

PCI Express x1対応
高速USB3.0インターフェースボード

取扱説明書

GH-UIPE302

- ・本製品は日本国内専用に製造および販売されています。
- ・本製品は日本国外では使用できません。
- ・日本国外で使用された製品によるいかなる問題に対しても弊社は責任を負いかねます。
- ・日本以外の国での製品の技術サポートおよびサービスは一切行っておりません。

- ・ This product is manufactured and sold for Japanese domestic market only.
- ・ This product can not be used outside Japan.
- ・ We have no responsibility for any issues caused by the use of this product outside Japan.
- ・ We also do not have any technical support and service for this product in other countries.

はじめに

この度はUSB3.0インターフェイスボード「GH-UIPE302」をお買い上げいただき、誠にありがとうございます。本製品を正しくご利用いただくために、本取扱説明書をよくお読みください。

付属品の確認

パッケージの中に以下のものがすべて入っているかどうかご確認ください。

- ・ 本体
- ・ ドライバ CD
- ・ Low Profile 用ブラケット
- ・ 電源変換ケーブル(約20cm)
- ・ 取扱説明書(本書)
- ・ 1年間保証書

対応 OS

Windows 7、Vista(SP2)、XP(SP3/32bit)

安全にお使い頂くために必ずお守りください

警告

下記の注意事項を守らないと、使用者が死亡または重傷を負う可能性が想定される内容を示しています。

- ・ 液体が内部に入った場合や異物が内部に入った場合はすぐに使用を中止してください。
- ・ 発煙、焦げ臭い匂い、異様な音が発生した場合はすぐに使用を中止し、パソコンや周辺機器の電源を切り、コンセントから電源ケーブルを抜いてください。
- ・ 濡れた手で本製品を扱わないでください。
- ・ 本製品に液体を掛ける、又は水分や湿気が多い場所で使用しないでください。

注意

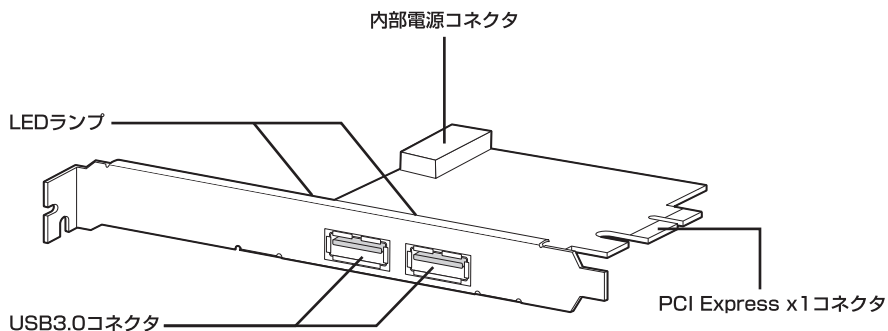
下記の注意事項を守らないと、使用者の怪我、物的損害の発生が考えられる内容を示しています。

- ・ 本製品を分解・改造、修理をしないでください。
- ・ 本製品を投げたり、落としたり、衝撃を加えないでください。
- ・ 本製品に静電気を与えないでください。
- ・ 本製品を高温多湿の場所、温度差が激しい場所で使用しないでください。
- ・ 本製品をチリやほこりの多い場所、磁気を帯びた物の近くで使用しないでください。
- ・ 本製品を使用し、ハードディスクまたはフラッシュメモリへのアクセスを行っている際は、パソコンや機器の電源をオフ、またはリセットしないでください。データを消去・破損する恐れがあります。データが消失・破損したことによる障害については、弊社はいかなる責任も負いかねますので、予めご了承ください。
- ・ 本製品に接続した周辺機器やケーブル等を外すときは必ず端子側を持って外してください。

使用・保管場所について

- ・ 本製品を次のような場所に設置および保管しないでください。
- ・ 振動や衝撃が加わる場所
- ・ 静電気、強い磁界が発生する場所
- ・ 温度、湿度の差が激しい場所
- ・ 平でない場所
- ・ ほこりが多い場所
- ・ 直射日光が当たる場所
- ・ 水気が多い場所
- ・ 熱が発生する器具などの近く
- ・ 子供の手の届かない所に保管してください。

各部名称



LED ランプの動作

・ 緑色：パソコンの電源をオンにすると点灯します。

- ・ USB3.0 周辺機器を接続する場合は USB3.0 ケーブルを使用してください。
- ・ 接続した周辺機器からのシステム起動はできません。

【電波障害自主規制について】

この装置は、情報処理装置等電波障害自主規制協議会（VCCI）の基準に基づくクラス B 情報技術装置です。この装置は、家庭環境で使用することを目的としていますが、この装置がラジオやテレビジョン受信機に近接して使用されると、受信障害を引き起こすことがあります。取扱説明書に従って正しい取り扱いをしてください。

ドライバのインストール

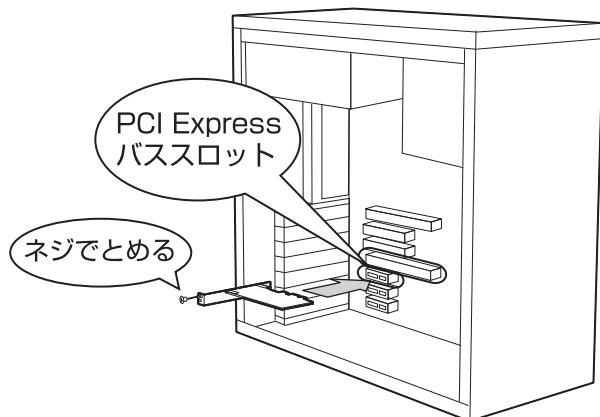
1. 付属のドライバ CD をパソコンの CD ドライブに挿入してください。CD 内にある「NECEL-USB3-Host-Driver-10180-setup.exe」をダブルクリックしてください。画面の指示に従ってドライバをインストールしてください。
2. インストール完了後、「スタート」→「すべてのプログラム」に「NEC Electronics」が追加されているか確認してください。
3. 「NEC Electronics」→「USB3.0 Host Controller Driver」から「USB3.0 Host Controller Utility」を選択してください。「USB3.0 ホストコントローラ情報」が表示されます。「ドライババージョン」の項目に「1.0.18.0」が表示されているのを確認してください。これでドライバのインストールは終了です。



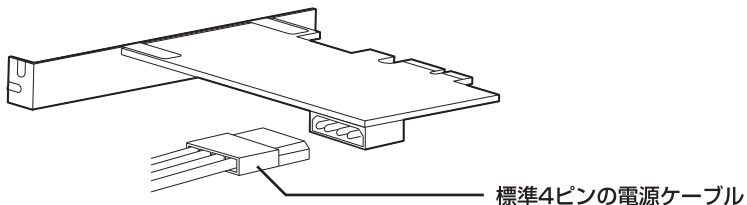
USB3.0 ホストコントローラ情報

■ボードの取り付け方法

1. パソコンの電源がオフになっていることを確認してください。
2. パソコンのカバーを取り外します。
3. 本製品を PCI Express のバススロットに取り付けます。
4. 本製品を固定するため、ブラケットをネジでとめてください。



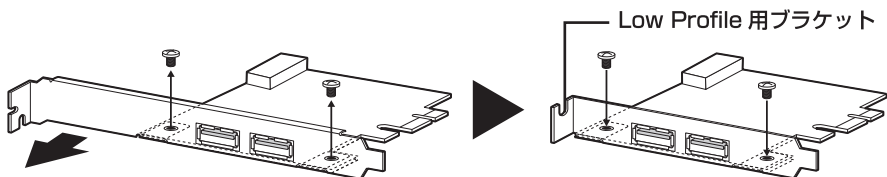
5. パソコンの電源から標準4ピンの電源ケーブルを本製品の内部電源コネクタに接続してください。



- ・ 本製品の取り付け時には必ず体から静電気を放電したあとに作業を行ってください。
- ・ 取り付けする際は各コネクタの向きをよくご確認して、取り付けてください。逆挿しによるコネクタ破損などの不具合発生に関しては保証致しかねます。
- ・ 本製品の PCI Express のコネクタがバススロットに挿入していることを確認してください。
- ・ ご利用のパソコンの電源に標準 4 ピンの電源ケーブルが無い場合は付属の電源変換ケーブルをご利用ください。

Low Profile 用ブラケットを使用する場合

Low Profile スロット搭載のパソコンでご利用する場合は、本製品に付属している Low Profile 用ブラケットに付け替えてください。



ブラケットをとめているネジを外し、ブラケットを取り外します。

Low Profile 用ブラケットをネジ穴の位置に気をつけ、取り付けてください。

- ・ 付け替える際はネジ穴の位置やコネクタの位置をよくご確認して、付け替えてください。間違った付け替えによるコネクタや部品破損などの不具合発生に関しては保証致しかねます。
- ・ Low Profile スロット搭載のパソコンにより、本製品の内部電源コネクタが干渉する可能性がありますので、ご了承ください。

【USB3.0 の性能について】

本製品の転送速度は PCI Express の規格や世代により変化します。本製品の性能を最大限にご利用するには PCI Express 2.0 の第 2 世代 (Gen2) 対応のスロットに取り付けてください。

PCI Express規格	世代	転送速度(理論値)
PCI Express 1.0	第1世代(Gen 1)	2.5Gbps
PCI Express 2.0		
PCI Express 2.0	第2世代(Gen 2)	5Gbps

PCIe規格表

※マザーボード上では第 1 世代 / 第 2 世代を判別する方法がありません。ご利用のパソコンの仕様についてはパソコンの取扱説明書またはメーカーへお問い合わせください。

■取り付けの確認

1. パソコンの電源をオンにします。
2. OS が立ち上がった後、ドライバが自動的にインストールされます。インストールが完了するまでお待ちください。
3. 「コンピューター」→「システムのプロパティ」→「デバイスマネージャー」を選択して「デバイスマネージャー」を表示してください。
4. 「デバイスマネージャー」の画面に「ユニバーサルシリアルバスコントローラー」が表示されます。この項目の下に「NEC Electronics USB 3.0 Host Controller」と「NEC Electronics USB 3.0 Root Hub」が表示されていることを確認してください。



デバイスマネージャー

5. 以上で本製品の取り付けが終了しました。

・ Windows XP で「デバイスマネージャ」を表示する場合は「マイコンピュータ」→「システム情報の表示する」→「システムのプロパティ」画面が表示されたら「ハードウェア」タブを選択して「デバイスマネージャ」ボタンをクリックしてください。

ドライバのアンインストール

Windows 7、Vista の場合

1. 「スタート」→「コントロールパネル」→「プログラムと機能」を選択してください。
2. 「プログラムと機能」の画面が表示されたら、「NEC Electronics USB 3.0 Host Controller Driver」を選択して「アンインストール」をクリックしてください。

Windows XP の場合

1. 「スタート」→「コントロールパネル」→「プログラムの追加と削除」を選択してください。
2. 「プログラムの追加と削除」の画面が表示されたら、「NEC Electronics USB 3.0 Host Controller Driver」を選択して「削除」ボタンをクリックしてください。

トラブルシューティング

Q：ボードを取り付けても認識されません。

A：以下の内容を再度ご確認ください。

- ・パソコンの PCI Express スロットにしっかり接続されているか再度確認してください。また、ブラケットをネジで固定されていない場合、本製品が外れる可能性がありますので、しっかりネジで固定してください。
- ・ドライバが正しくインストールされていない可能性があります。ドライバを一度アンインストールしてから、再度インストールしてください。

Q：接続した USB3.0 機器の転送速度ができません。

A：以下の内容を再度ご確認ください。

- ・USB3.0 対応のケーブルを使用してください。USB2.0 または 1.1 のケーブルを使用した場合は USB2.0 または 1.1 の速度しかできません。
- ・PCI Express 2.0 の第 2 世代 (Gen2) 対応のスロットに接続しているか確認してください。ご利用のパソコンの仕様についてはパソコンの取扱説明書またはメーカーへお問い合わせください。
- ・ASPM モードを無効にしてください。設定方法は「コントロールパネル」→「電源オプション」→「プラン設定の変更」→「詳細な電源設定の変更」を選択して、電源プランを“高パフォーマンス”に設定してください。

※一部のパソコンでは電源オプションの設定を変更しても ASPM モードが無効にならないものがあります。

製品仕様

製品名	GH-UIPE302
対応機種	PCI Express Rev.2.0 搭載の DOS/V(OADG 仕様) パソコン
対応 OS	Windows 7、Vista (SP2)、Windows XP (SP3/32bit)
対応バス	PCI Express x1 (Rev.2.0,Rev.1.0)※
USB コントローラ	NEC Electronics μ PD720200
データ転送速度	USB3.0: 最大 5Gbps(理論値) USB2.0: 最大 480Mbps(理論値)
コネクタ形状	USB3.0 Type-A コネクタ × 2
動作電圧	3.3V \pm 9%
動作環境	温度 5℃～35℃、湿度 20～80%(結露なきこと)
重量	約 46g
外形寸法	L81×W69(mm)(PCI ブラケット、突起物除く)
付属品	ドライバ CD-ROM、Low Profile 用ブラケット、 電源変換ケーブル(約 20cm)、取扱説明書(本書)、1 年間保証書

※PCI Express Rev.1.0 搭載パソコンに接続した場合は転送速度 2.5Gbps(理論値)になります。

■制限事項

- ・本製品の対応 OS は弊社環境にて動作確認を行ったものです。全ての OS 環境での動作を保証するものではありません。
- ・本製品は全ての USB 機器が動作するものではありません。機器を接続した場合の動作保証は致しかねます。
- ・本製品は動作確認 OS 以外での動作保証は致しかねます。
- ・本製品は他の USB 機器のドライバ共存並びに併用に関する動作保証は致しかねます。
- ・本製品は省電力モード時の動作保証は致しかねます。
- ・本製品はマルチ OS 環境ならびにエミュレーション環境での動作保証は致しかねます。
- ・本製品は接続する機器側や OS の制限により USB2.0 又は USB1.1 転送になる場合があります。

故障修理について

故障・修理についてのお問合せは、下記のサービス窓口にてご相談ください。

サポート窓口	グリーンハウス テクニカルサポート
ホームページ	http://www.green-house.co.jp/
サポートダイヤル	03-5421-0580
受付時間	10:00～12:00 / 13:00～17:00（弊社営業日のみ）
FAX	03-5421-2266（24時間受付）
住所	〒153-0013 東京都渋谷区恵比寿 1-20-22 三富ビル4階

テクニカルサポートダイヤルの時間は、予告なく変更する場合があります。ご確認は弊社ホームページにてお願い致します。

サポートを受けるにはユーザー登録が必要になります。弊社ホームページよりご登録お願い致します。ご使用上のご質問、お問い合わせは弊社ホームページ内のお問い合わせフォームよりお願い致します。

- ◆本書の内容の一部又は全部を無断転載することは固くお断り致します。
- ◆本書の内容については将来予告なしに変更することがあります。
- ◆本書に記載した会社名・商品名は、各社の商標又は登録商標です。
- ◆本書の内容については万全を期して作成いたしました。が、万一誤りや記載漏れ等お気づきの点がありましたら、お買い上げの販売店までご連絡ください。
- ◆乱丁、落丁はお取替えいたしますので、お買い上げの販売店までご連絡ください。

 **GREEN HOUSE** 株式会社 グリーンハウス

〒150-0013 東京都渋谷区恵比寿1-20-22 三富ビル4F
テクニカルサポートダイヤル TEL : 03-5421-0580
グリーンハウスホームページ : <http://www.green-house.co.jp/>