

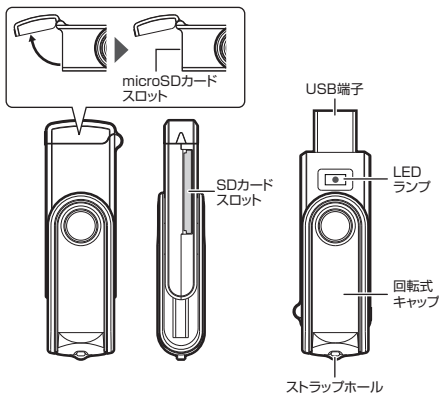
回転式キャップ

SD/microSDカードリーダー/ライター 取扱説明書

GH-CRMU3A-BK Ver.1.0

この度は本製品をお買い上げいただき、誠にありがとうございます。本製品を正しくご利用いただくため、本取扱説明書をよくお読みください。

各部名称



対応 OS

Windows 10 / 8.1 / 8 / 7

Mac OS X(10.5以降)

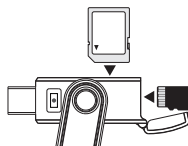
対応メディア

SDメモリーカード / SDHCメモリーカード(UHS-I対応) / SDXCメモリーカード(UHS-I対応) / microSDメモリーカード / microSDHCメモリーカード(UHS-I対応) / microSDXCメモリーカード(UHS-I対応)

※miniSDカード/miniSDHCカードを使用するには、別途アダプタが必要になります。

使用方法

1. SDメモリーカード/microSDメモリーカードを挿入します。
SDメモリーカード/microSDメモリーカードは、SDカードスロット/microSDカードスロットに正しい向きで平行に挿し込んでください。
2. 本製品の USB端子をパソコン本体の USBポートに取り付けます。お使いのパソコンに認識されましたら、データ転送が可能になります。
3. 本製品をパソコン本体から取り外しの際は、お使いのOSの「ハードウェアの安全な取り外し」手順に従って、USBポートより取り外してください。



※LEDランプのある面を上にした場合の図です。
SD/microSDメモリーカードの挿入向きに注意してください。

⚠ 注意

データ転送中はLEDランプが点滅しますので、LEDランプ点滅中は絶対に本製品をUSBポートから抜かないでください。
データが破損するおそれがあります。

製品仕様

USB規格	USB3.0/USB2.0/USB1.1
データ転送速度	最大5Gbps(USB3.0)、480Mbps(USB2.0)、12Mbps(USB1.1)
重量	15g
外形寸法	W70× D23 × H14(mm)
アップストリームポート	USB Type-A コネクタ
消費電流	最大 300mA
付属品	取扱説明書

- SD、SDHC、SDXCロゴはSD-3C.LLCの商標です。
- miniSDカード、miniSDHCカードを使用する際は別途専用アダプタが必要になります。
- メモリーカードは付属していません。
- 各カードの著作権保護機能には対応しておりません。
- 携帯電話の保存形式によってはデータが転送できない場合があります。
- 本製品は対応OS以外での動作保証はいたしません。
- 本製品は他のUSB機器のドライバ(共存ならびに併用に関する動作保証はいたしません)。
- SDカードとmicroSDカードの同時使用はできません。
- 本製品は省電力モード時の動作保証はいたしません。
- 本製品の使用により、または故障により生じたデータ損失などの損害につきましては、弊社はいかなる責任も負いかねますので、予めご了承ください。

安全にお使い頂くために必ずお守りください

警告 下記事項を守らないと、死亡したり、重症を負うおそれがあります

●発煙、発熱、臭気、異音が発生したら、すぐに取り外してください。●ふんだり、のたり、投げたり、落としたりしないでください。●落雷のおそれがある場合、触れないでください。●異物や液体を付着させないでください。●高温多湿や直射日光を避けてください。●分解や改造をしないでください。●子供や乳幼児の手の届くところで使用しないでください。●パソコンなどへは、しっかり差し込んでください。

注意 下記事項を守らないと、ケガをしたり、ものに損害を与えおそれがあります

●水分や静電気を帯びた手で触れないでください。●使用しないときは、パソコンから抜いて保管してください。●保管するときは、静電気や電磁波の発生するところを避けてください。●データ転送中は、パソコンから取り外さないでください。

データについて

●誤操作や製品の故障によって消失する可能性があります。●磁気や電磁妨害によって消失する可能性があります。●温度や湿度、日射の影響によって消失する可能性があります。●大切なデータは、他の記憶媒体へのバックアップをお勧めします。●データが消失した場合、弊社は一切の責任を負いかねますので、あらかじめご了承ください。

制限事項

●対応OS以外での動作は保証いたしかねます。●他のUSB機器との同時使用についての動作は保証いたしかねます。●省電力モード時での動作は保証いたしかねます。●接続機器の制限により転送速度がUSB 1.1や2.0規格値になる場合があります。●本製品を接続時の機器の起動や終了についての動作は保証いたしかねます。●各カードの著作権保護機能には対応しておりません。

故障について

●故障やご使用上のご質問、テクニカルサポートダイヤルへお電話いただくか、弊社ホームページにあるサポート「各種お問い合わせ」やFAXでお問い合わせください。●お問い合わせの前に、取扱説明書や弊社ホームページにあるサポート「よくあるご質問」をご活用ください。●テクニカルサポートダイヤルの受付時間は、予告なしに変更する場合があります。

※本書の著作権は弊社に帰属し、内容の一部または全部を無断に転載することを禁じます。※製品のデザイン、仕様は改良などにより、予告なしに変更する場合があります。※本書の内容は、予告なしに変更することがありますので、あらかじめご了承ください。※本書に記載の会社名や製品名は、各社の商標または登録商標です。※本書について、お気づきの点がありましたら、弊社サポート窓口へお問い合わせください。

保証書

品名	カードリーダー/ライター
型番	GH-CRMU3A-BK
保証期間	ご購入日から6ヶ月間
お客様ご氏名	
お客様ご住所	
ご購入店、ご購入日 (販売店様捺印)	販売店様へ お客様へお渡しの際には、ご購入年月日、 真店名、ご住所、お電話番号をご記入の上、 ご捺印くださりますようお願いいたします

保証規定

●本保証規定は、保証期間内の本製品に適用されます。●保証期間は、ご購入年月日から起算した保証期間内に限ります。●保証期間中には取扱説明書、パッケージなどの記載に従った使用で故障した場合、弊社にて無償修理いたします。●本保証書により、本製品の使用に伴う事業利益の喪失、記憶媒体内データの損失、関連装置の故障、損傷などに対して弊社が責任を負うものではありません。●保証期間内であっても、次の場合は保証の対象外となります。1.保証書がない場合。2.保証書にご購入年月日、ご購入店による記入捺印がない場合。3.取扱説明書、パッケージ等の記載に従った使用でない場合。4.落雷、あるいは、再販された場合。5.落下、衝撃、圧力、負荷といった外的要因による故障、損傷の場合。6.火災、地震、落雷、風水害といった自然災害による故障、損傷の場合。7.消耗、劣化の場合。8.記録媒体内データ損失の場合。9.本製品が組み込まれた関連装置などの互換性による場合。●本保証書は、日本国内においてのみ有効です。The warranty is valid only in JAPAN. ●業務用途としてはご使用にならないでください。●本保証書により、お客様の法律上の権利を制限するものではありません。●修理、輸送についての注意1.修理のご依頼は、ご購入店、あるいは、弊社テクニカルサポートへご依頼の上、弊社指定住所へお送りください。出張修理は行っておりません。2.記録媒体内データは、一切の保証をいたしかねます。3.本製品と一緒にお送りいただいたものは返却いたしかねますので、お客様がご購入後に取り付けた物品、装着などは取り外してからお送りください。4.輸送により製品が破損した場合、弊社は責任を負いかねますので、梱包には十分に注意し、運送方法に配慮があり、運送記録が管理されている宅配便などをご利用ください。5.修理後も、保証期間はご購入年月日からの起算となります。6.弊社の判断により同等品と交換させていただきます場合があります。なお、お送りいただいた旧製品はお返しいたしません。●次の場合は修理をいたしかねます。1.修理用部品が調達できない場合。2.分解、改造が行われている場合。3.原型とご同様の損傷など、修理による回復が困難な場合。●ご購入年月日、ご購入店の記入捺印がない場合はご購入店へご相談ください。●本保証書は再発行いたしませんので、紛失しないようご注意ください。

サポート窓口	グリーンハウス テクニカルサポート
テクニカルサポートダイヤル	03-5421-0580
受付時間	10:00~12:00/13:00~17:00(土日祝日をのぞく弊社営業日)
FAX	03-5421-2266 (24時間受付)
ホームページ	https://www.green-house.co.jp/

Lot No :