

カセットテープ変換プレーヤー 取扱説明書

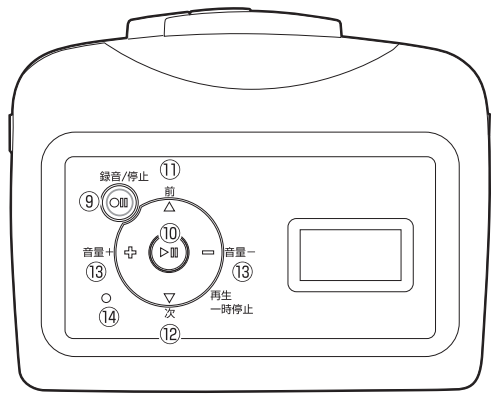
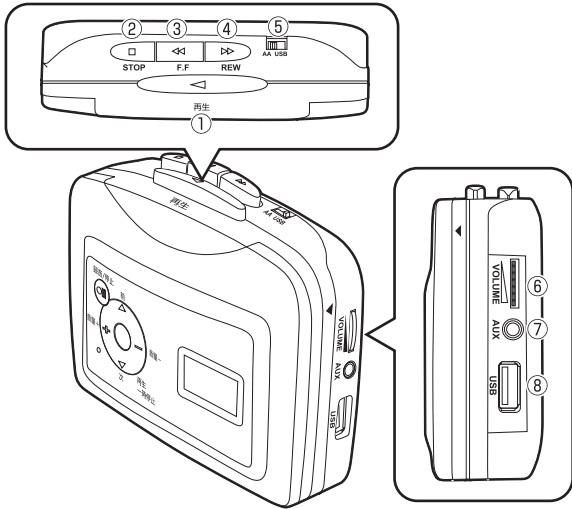
GH-CTPA-BK Ver. 1.0

●本製品を正しくご使用いただくため、本取扱説明書をよくお読みください。

付属品

専用USBケーブル、専用イヤホン、取扱説明書/6ヶ月間保証書(本書)

各部名称

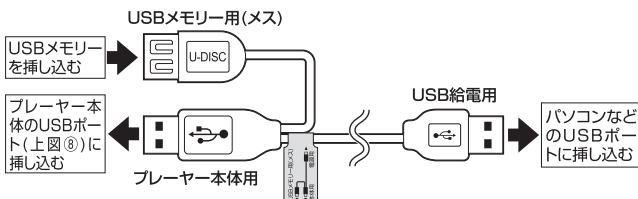


9	録音/停止 ●	録音の開始/停止	録音を開始/停止します。
10	再生一時停止 ▶	MP3ファイルの再生/一時停止	USBメモリー内に記録されたMP3ファイルを再生/一時停止します。
11	前 ▲	前のファイルへ	前のMP3ファイルへ移動します。
12	次 ▼	次のファイルへ	次のMP3ファイルへ移動します。 長押しで録音モードを変更します
13	音量+ (中) 音量- + -	MP3ファイルの音量	MP3ファイルの再生音量を調節します。
14	○	LEDインジケータ	動作の状態により点灯/点滅します。 電源ON: 点灯します。 MP3ファイル再生中: ゆっくり点滅します。 手動分割モード: 緑色点灯(録音中は早い点滅) 自動分割モード: 青色点灯(録音中は早い点滅)

1	再生 ▶	カセットテープの再生	カセットテープを再生します。
2	STOP	カセットテープの再生停止	カセットテープの再生を停止します。
3	早送り F.F	カセットテープの早送り	カセットテープを早送ります。
4	巻き戻し REW	カセットテープの巻き戻し	カセットテープを巻き戻します。
5	AA USB	電源切り替え	電源の給電元を切り替えます。 AA: 単3形乾電池から給電する USB: USBポートから給電する
6	VOLUME	カセットテープの音量	カセットテープの再生/録音音量を調節します。
7	AUX	イヤホン端子/音声入力端子	イヤホンやスピーカーを接続します。
8	USB	USBポート	専用USBケーブルを挿し込み、USBメモリーの接続や給電を行います。

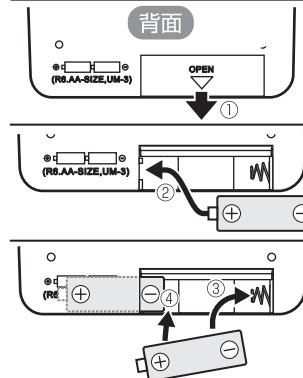
●スピーカーは内蔵していませんので、カセットテープやMP3の音声を聴く場合は、にイヤホンやスピーカーを接続してください。

専用USBケーブル



●乾電池から給電する場合は、専用USBケーブルのUSB給電用端子を絶対に接続しないでください。

乾電池から給電する



背面の乾電池ボックスの蓋を、矢印の方向にスライドして開けてください(①)。

1本目の単3形乾電池を乾電池ボックス内に挿し込んでください(②)。
2本目の単3形乾電池は、先にマイナス(-)側を挿し込み(③)、その後にプラス(+)側を押し込んでください(④)。

を「AA」側に切り替えてください。

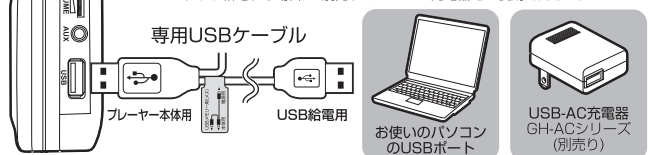
●乾電池から給電する場合は、専用USBケーブルのUSB給電用端子を絶対に接続しないでください。

USBポートから給電する

付属の専用USBケーブルで、パソコンなど、USBポートを搭載する機器から給電することができます。

下図のように専用USBケーブルを接続し、を「USB」側に切り替えてください。

※コンセントから給電する場合は、別売りのUSB-AC充電器をご使用ください。

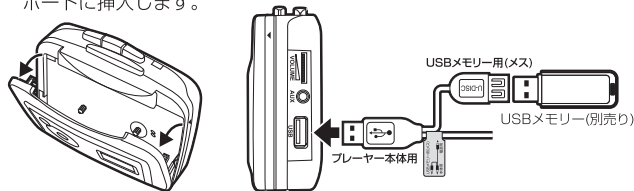


●乾電池ボックスに乾電池が入ったままで、USBポートから給電しないでください。
●USB/ハブなどから接続した場合、十分な電力を得られない場合があります。
●USBからの電源供給が不安定な場合、USB給電で正常に動作しない場合があります。

録音する

録音の準備

1. カセット蓋を開け、録音元のカセットテープを挿入し、カセット蓋を閉めます。
2. 別売りのUSBメモリーを専用USBケーブルのUSBメモリー用端子に挿入します。
3. 専用USBケーブルのプレーヤー本体用端子をプレーヤー本体のUSBポートに挿入します。



録音モードの設定

本製品には、2種類の録音モードがあります。起動時は手動分割モードに設定されていますので、録音モードを切り替えるときは ボタンを長押ししてください。(録音モードはLEDインジケータの色で判別することができます。)

手動分割モード

LEDインジケータ: 緑色

動作: 録音を開始してから停止するまでの音を1つのファイルに保存します。録音中に ボタンを押すと、LEDインジケータが2秒間消灯し、その後の音が次のファイルに保存されます。



ボタン長押しで切り替えます。

自動分割モード

LEDインジケータ: 青色

動作: 無音時間を検出し、ファイルを自動的に分割して保存します。

自動分割モードの注意

- 曲中に無音時間がある場合や、録音音量が小さい場合など、意図しない位置でファイルが分割される場合があります。
- 曲間の無音時間が短い場合や、カセットテープや録音の状態により、自動分割されない場合があります。

カセットテープから録音する

1. ボタンを押した後に ボタンを押して録音を開始します。
2. ボタンを押してカセットテープの再生を停止し、 ボタンを押して録音を停止します。録音音量は、 を使って調節してください。

- 録音中は、LEDインジケータが素早く点滅します。
- ボタンや ボタンを使って、あらかじめカセットテープの再生位置を録音したい箇所に合わせてください。
- 録音中は決してUSBメモリーを抜いたり、急に電源を切ったりしないでください。

外部オーディオ機器から録音する

1. 別途3.5mmステレオミニプラグケーブルを用意し、本製品の と外部オーディオ機器を接続してください。
2. ボタンを押した後に外部オーディオ機器の再生を開始してください。
3. 外部オーディオ機器の再生を停止し、 ボタンを押して録音を停止します。

- 録音中は、LEDインジケータが素早く点滅します。
- 録音音量が小さかったり、大きすぎる場合は、外部オーディオ機器の再生音量を調節してください。
- 録音中は決してUSBメモリーを抜いたり、急に電源を切ったりしないでください。

製品仕様

カセットリ(ース方式)	手動
対応外部メモリー	USBメモリー(～32GB) ※FATまたはFAT32でフォーマットされた外部メモリーのみ対応
対応ファイル形式	MP3(32kbps～320kbps)
録音ファイル形式	MP3(128kbps)
録音時間(4GB)の場合	約65時間 ※1分あたり1MB
搭載端子	オーディオ入出力端子(ステレオミニ)×1、USBポート×1、電源入力端子×1
電源	単3形乾電池 2本 / DC 5V(USB給電)
動作時間(乾電池)	約5時間(カセット⇒USBメモリー録音時) ※使用する電池による動作時間が前後する場合があります。
外形寸法	W115 × D35 × H92(mm)
重量	約160g

使用上のご注意

警告 下記事項を守らないと、死亡したり、重症を負うおそれがあります

- 発煙、発熱、臭異、異音が発生したら、すぐに使用をやめてください。
- ふんだり、のったり、投げたり、落としたりしないでください。
- 落雷のおそれがある場合、触れないでください。
- 異物や液体を付着させないでください。
- 高温多湿や直射日光を避けてください。
- 分解や改造をしないでください。
- 子供や乳幼児の手が届くところで使用しないでください。
- 運転中は使用しないでください。
- PC/コンなどへは、しっかり差込んでください。
- 指定外の電池を使用しないでください。
- 長時間使用しないときは、電池を取り外してください。
- 電池を加熱したり、分解したり、水や火の中に入れてください。

注意 下記事項を守らないと、ケガをしたり、ものに損害をあたえるおそれがあります。

- 水分や静電気を帯びた手で触れないでください。
- 使用しないときは、パソコンなどから抜いて保管してください。
- 保管するときは、静電気や電磁波の発生するところを避けてください。

データについて

- 誤操作や本製品の故障によって、外部メモリーのデータが消失するおそれがあります。
- 外部メモリーに保存している大切なデータは、本製品を使用する前に必ずPC/コンや他の記憶媒体へバックアップしてください。
- カセットテープの破損や使用不能、外部メモリーのデータの消失について、弊社は一切の責任を負いません。

制限事項

- カセットテープへの録音はできません。
- 乾電池をセットした状態で、USBポートから給電しないでください。
- USB給電による電源供給が不安定な場合、正常に動作しない場合があります。
- カセットテープの劣化などにより、カセットテープが破損するおそれがあります。
- カセットテープによっては、使用できない場合があります。
- カセットテープ本来の音質や性能を保证するものではありません。
- ヘッドクリーニングを定期的に行ってください。
- 本製品はノーマルポジション(typeI)のカセットテープに対応しています。ハイポジション/クロム(typeII)、フェリクロム(typeIII)、メタル(typeIV)には対応していません。
- カセットテープは90分以下のものを使用してください。
- 対応する再生可能なファイル形式であっても、再生できない場合があります。
- 外部メモリーの対応フォーマットはFATまたはFAT32です。
- USBメモリーを抜いた場合は、乾電池またはUSB給電を一度取り外してから再度セットしてください。
- カセットテープの状態により、本製品の使用によって破損したり使用不能になるおそれがあります。
- コンテンツの複製は私的使用のための複製に限られ、個人として楽しむなどの場合は、本製品や複製したコンテンツを使用することはできません。
- コンテンツを不正に複製したり、複製したコンテンツを著作権者に無断で二次利用したりする行為は著作権法に違反します。

6ヶ月間保証書

品名	カセットテープ変換プレーヤー	ご購入店、ご購入日 (販売店様捺印)	販売店様へ お客様へお渡しの際には、ご購入年月日、貴店名、ご住所、お電話番号をご記入の上、ご捺印くださりますようお願いいたします。
型番	GH-CTPA-BK		
保証期間	ご購入より6ヶ月間		
お客様ご氏名			
お客様ご住所			

故障について

- 故障やご使用上のご質問は、テクニカルサポートダイヤルへお電話いただくか、弊社ホームページにあるサポート「各種お問い合わせ」やFAQでお問い合わせください。
- お問い合わせの前に、取扱説明書や弊社ホームページにあるサポートよくあるご質問をご活用ください。
- テクニカルサポートダイヤルの受付時間は、予告なしに変更する場合があります。

保証規定

- 本保証規定は、保証期間内の本製品に適用されます。
- 保証期間は、ご購入年月日から起算した保証期間内に限ります。
- 保証期間中に取扱説明書、パッケージ等の記載に従った使用で故障した場合、弊社にて無償修理いたします。
- 本保証書により、本製品の使用に伴う事業利益の逸失、記憶媒体内データの損失、関連装置の故障、損害等に対して弊社が責任を負うものではありません。
- 保証期間内であっても、次の場合は保証の対象外となります。1. 保証書がない場合。2. 保証書にご購入年月日、ご購入店による記入がない場合。3. 取扱説明書、パッケージ等の記載に従った使用でない場合。4. 誤差、あるいは、再販された場合。5. 落下、衝撃、圧力、負荷といった外的要因による故障、損傷の場合。6. 火災、地震、落雷、風水害といった自然災害による故障、損傷の場合。7. 消耗、劣化の場合。8. 記録媒体内データ損失の場合。9. 本製品が組み込まれた関連装置等の互換性による場合。● 本保証書は、日本国内においてのみ有効です。The warranty is valid only in JAPAN. ● 本保証書により、お客様の法律上の権利を制限するものではありません。● 修理、輸送についての注意 1. 修理のご依頼は、ご購入店、あるいは、弊社テクニカルサポートへ依頼の上、弊社指定住所へお送りください。出張修理は行っておりません。2. 記録媒体内データは、一切の保証をいたしかねます。3. 本製品と一緒に送っていただくものは返却いたしかねますので、お客様がご購入後に取り付けた部品、装飾等を取り外してからお送りください。4. 輸送により製品が破損した場合、弊社は責任を負いかねますので、梱包には十分に注意し、運送方法に配慮があり、運送記録が管理されている宅配便等をご利用ください。5. 修理後も、保証期間はご購入年月日からの起算となります。6. 弊社の判断により同等品と交換させていただく場合があります。なお、お送りいただいた旧製品はお返ししません。● 返戻の場合は修理をいたしかねます。1. 修理費用が超過できない場合。2. 分解、改造が行われている場合。3. 原型をとどめない損傷等。修理による回復が困難な場合。● ご購入年月日、ご購入店の記入捺印がない場合はご購入店へご相談ください。● 本保証書は再発行いたしませんので、紛失しないようご注意ください。

サポート窓口	グリーンハウス テクニカルサポート
テクニカルサポートダイヤル	03-5421-0580
受付時間	10:00～12:00/13:00～17:00(土日祝日を除く弊社営業日)
FAX	03-5421-2266 (24時間受付)
ホームページ	http://www.green-house.co.jp/

※本書の著作権は弊社に帰属し、内容の一部または全部を無断に転載することを禁じます。※製品のデザイン、仕様は改良などにより、予告なしに変更する場合があります。※本書の内容は、予告なしに変更することがありますので、あらかじめご了承ください。※本書に記載の会社名や製品名は、各社の商標または登録商標です。※本書について、お気づきの点がありましたら、弊社サポート窓口へお問い合わせください。