

GAUDI

デジタルフォトフレーム

取扱説明書

GHV-DF35CW



- ・本製品は日本国内専用に製造および販売されています。
- ・本製品は日本国外では使用できません。
- ・日本国外で使用された製品によるいかなる問題に対しても弊社は責任を負いかねます。
- ・日本以外の国での製品の技術サポートおよびサービスは一切行っておりません。

- ・ This product is manufactured and sold for Japanese domestic market only.
- ・ This product can not be used outside Japan.
- ・ We have no responsibility for any issues caused by the use of this product outside Japan.
- ・ We also do not have any technical support and service for this product in other countries.

目次

使用上のお願い	1
安全に正しくお使いいただくために	1
対応メモ리카ード、著作権について	4
対応メモ리카ード	4
著作権について	4
付属品の確認、各部のなまえ	5
付属品の確認	5
各部のなまえ	5
カラーフームについて	6
カラーフームを交換する	6
本製品の操作方法	7
電源操作	7
スライドショー	7
カレンダー表示 / 時計表示	8
内蔵アプリケーション	9
内蔵アプリケーションの使用方法	9
本製品設定	12
本製品の設定を変更する	12
トラブルシューティング	13
故障かな?と思ったら	13
その他	14
仕様	14
故障修理について	15

使用上のお願い

安全に正しくお使いいただくために

本製品を安全にご利用していただくために、下記の注意事項を必ずお読みの上、正しくご使用ください。

衝撃や振動を与えない

- 本製品に衝撃や強い振動を与えたり、叩いたりしないでください。

動作時に専用 AC アダプタなどを絶対に抜かない

- 電源オン時に専用 AC アダプタの電源コードを外してしまうと本製品が故障したり、SD メモリーカードを破損したりする恐れがあります。本製品の動作中には専用 AC アダプタを外さないでください。外す前には必ず電源をオフにしてください。

設置場所についてのご注意

- 本製品は水平で安定した場所を選んで設置してください。ぐらぐらする机や傾いている所など不安定な場所では使わないでください。故障の原因となります。
- 本製品を設置する場所は、本製品の重さに十分に耐えられることを確認してください。
- 本製品が落下した場合、けがの原因となるため、高い場所への設置はしないでください。
- テレビやカラーモニターの上に本製品を設置しないでください。ビデオデッキなど、磁気の影響を受けやすい機器とは離して設置してください。
- 本製品をテレビやラジオ、ビデオの近くに置いた場合、本製品を使用中に画像や音声に悪い影響を与えることがあります。万一このような症状が発生した場合は、テレビやラジオ、ビデオからできるだけ離してください。
- 次のような場所は避けてください。
 - ・直射日光のあたる所
 - ・湿気の多い所や風通しの悪い所
 - ・極端に暑い所や寒い所、急激な温度変化のある場所
 - ・振動のある所
 - ・ほこりの多い所
 - ・油煙、蒸気、熱などがあたる所（台所など）

上に物をのせない

- 本製品の上に物をのせないでください。

本製品を移動する場合のご注意

- 本製品を移動したり梱包したりする場合は、必ず SD メモリーカードのスロットにはほこりが入らないようにしてください。また、SD メモリーカードを入れたまま移動しますと、故障の原因となる場合があります。

使わないときは電源を切っておく

- 本製品から SD メモリーカードを取り出して電源スイッチを切っておいてください。
- 長時間使用しないときは、専用 AC アダプタの電源プラグを抜いてください。
- テレビ放送やラジオ放送の電波状態により、本製品の電源を入れたままテレビやラジオに近づけると、画面にしま模様ができたり、雑音が出たりする場合があります。このような場合は本製品の電源を切ってください。

その他のご注意

- 殺虫剤や揮発性のものをかけたりしないでください。
- ゴムやビニール製品を長時間触れさせることは、キャビネットを傷めますので避けてください。変色したり、印刷、塗装がはげるなどの原因となります。
- 長時間ご使用になっていると、画面や背面が多少熱くなりますが、故障ではありません。

製品のお手入れについて

- キャビネットや操作パネル部分のよごれは、柔らかい布でからぶきしてください。
- よごれがひどい場合は、柔らかい布を水で 5 ～ 6 倍に薄めた中性洗剤に浸して、よく絞ってからよごれをふきとり、その後乾いた布でからぶきしてください。
- アルコール、シンナー、ベンジンなどは絶対に使用しないでください。変色したり、印刷、塗装がはげるなどの原因となります。
- 化学ぞうきんをお使いの場合は、化学ぞうきんに添付の注意事項をよくお読みください。
- お手入れの際は、専用 AC アダプタの電源プラグをコンセントから抜いてください。

結露について

結露は SD メモリーカードや本製品を傷めます。よくお読みください。

冬季などに本製品を寒い所から暖かい室内に持ち込んだり、本製品を設置した部屋の温度を暖房などで急に上げたりすると、内部に水滴がつきます（結露）。結露したままでは本製品は正常に動作しません。結露の状態にもよりますが、本製品の専用 AC アダプタの電源コードを抜いた状態で数時間放置し、完全に乾燥するまで待ってから電源を入れてください。また、夏でも、エアコンなどの風が本製品に直接あたると結露がおこることがあります。その場合は、本製品の設置場所を変えてください。

結露はこんなときにおきます。

- ・ 本製品を寒いところから急に暖かいところに移動したとき
- ・ 暖房を始めたばかりの部屋や、エアコンなどの冷風が直接あたるところで使用したとき
- ・ 夏季に冷房のきいた部屋や車内などから急に温度・湿度の高いところに移動して使用したとき
- ・ 湯気が立ちこめるなど、湿気の多い部屋で使用したとき

結露がおきやすい環境でのご使用はお控えください。

- ・ 結露がおきた状態で本製品をお使いになりますと、本製品を構成する部品を傷めることがあります。

免責事項について

- 火災、地震、第三者による行為、その他の事故、お客様の故意または過失、誤用、その他異常な条件下での使用により生じた障害に関して、弊社は一切の責任を負いません。
- 本製品の使用または使用不能から生ずる付随的な障害（事業利益の損失、事業の中断、記録内容の変化・消失など）に関して、弊社は一切の責任を負いません。
- 取扱説明書の記載内容を守らないことにより生じた損害に関して、弊社は一切の責任を負いません。
- 弊社が関与しない接続機器、ソフトウェアなどとの意図しない組み合わせによる誤動作やハングアップなどから生じた損害に関して、弊社は一切の責任を負いません。

対応メモ리카ード、著作権について

対応メモ리카ード

本製品で対応しているメモ리카ードは次のものがあります。

・SDメモリーカード ・SDHCメモリーカード

- 全ての「SDメモリーカード」「SDHCメモリーカード」の動作保証をするものではありません。
- MMC（マルチメディアカード）での動作保証はしておりません。
- SD、SDHCロゴはSD-3C, LLCの商標です。



SDメモリーカードのお手入れについて

- SDメモリーカードの接点に指紋、ほこりなどのよごれが付くと、再生できなくなったり故障の原因となります。このようなときは、柔らかい布で軽く拭いてください。
- シンナーやベンジンなど、揮発性の薬品は絶対に使用しないでください。
- 静電気防止剤などは使用できません。SDメモリーカードを傷める原因となります。

SDメモリーカードの保管について

- 高温の場所や直射日光の当たる場所、極端に温度の低い場所を避けて保管してください。
- 浴室や加湿器のそばなど、湿気やほこりの多い場所を避けて保管してください。
- SDメモリーカードは必ず専用ケースに入れて保管してください。
- SDメモリーカードに付属している注意書は必ずお読みください。

本製品でSDメモリーカードを使用する前に

- SDメモリーカードを使用する前にデータのバックアップを他の記憶メディアに取ってください。
- 弊社ではデータ消失等に関して一切の責任を負いません。

著作権について

- デジタルカメラなどで撮影した画像データは個人として楽しむなど以外、著作権上権利者に無断で使用できません。

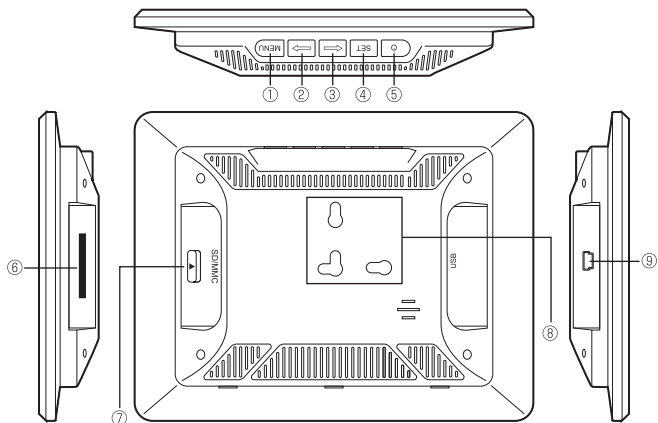
付属品の確認、各部のなまえ

付属品の確認

パッケージの中に以下のものがすべて入っているかどうかご確認ください。

<input type="checkbox"/> GHV-DF35CW 本体	1 台
<input type="checkbox"/> カラーフレーム(ビュアホワイト、ミントブルー、パステルピンク)	各 1 枚
<input type="checkbox"/> スタンド	1 個
<input type="checkbox"/> USB miniB ケーブル(約110cm)	1 本
<input type="checkbox"/> 専用 AC アダプタ(約180cm)	1 個
<input type="checkbox"/> 1 年間保証書	1 部
<input type="checkbox"/> 取扱説明書(本書)	1 部

各部のなまえ



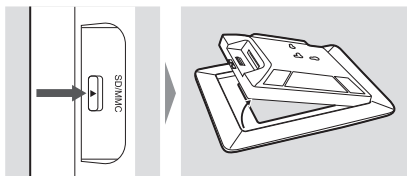
- | | | |
|--------------|-----------------|---------------|
| ①:【MENU】ボタン | ④:【SET】ボタン | ⑦:フレーム脱着スイッチ |
| ②:【右】カーソルボタン | ⑤:【電源】ボタン | ⑧:スタンド取り付け部 |
| ③:【左】カーソルボタン | ⑥:SDメモリーカードスロット | ⑨:USB miniB端子 |

カラーフレームについて

カラーフレームを交換する

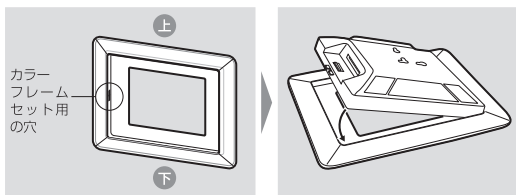
本項目では本製品のカラーフレームの交換方法を解説します。

カラーフレームを取り外す



フレーム脱着スイッチを矢印の方向に押すとカラーフレームと本体が取り外しできます。

カラーフレームを取り付ける



上図のように、カラーフレーム背面から見て、カラーフレームセット用の穴が左側にくるようにし、カラーフレームの上下を確認してください。

本製品の取り付け位置を確認してフレーム脱着スイッチがロックされるように取り付けしてください。

本製品の操作方法

電源操作

本項目では本製品の電源操作方法を解説します。

電源をオンにするには



本製品左側面の USB miniB 端子に付属の AC アダプタ、または付属の USB ケーブルを接続します。画面に「GAUDI」のロゴが表示され、内蔵メモリのスライドショーが開始されます。



AC アダプタ、または USB ケーブルが接続された状態で電源をオンにするには、本製品の電源ボタンを 2 秒程長押しします。

電源をオフにするには



本製品の電源ボタンを 2 秒程長押しします。画面に「GAUDI」のロゴが表示され、電源がオフになります。

スライドショー

本項目ではスライドショーの操作方法を解説します。

スライドショー表示する

本製品の電源がオンになると自動的に内蔵メモリに保存されている画像がスライドショー表示されます。

前 / 後のファイルへ移動する



スライドショー表示中に【右】ボタンを押すと次の画像が表示されます。【左】ボタンを押すと前の画像が表示されます。

- SDメモリーカードが挿入されている場合はSDメモリーカードに保存されている画像のスライドショーが優先されます。

カレンダー表示 / 時計表示

本項目では「カレンダー表示」「アナログ式時計」「デジタル式時計」の機能を解説します。

カレンダー表示

スライドショー中に本製品の【SET】ボタンを1回押すとカレンダー表示になります。



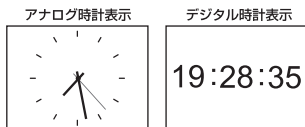
カレンダー表示画面で【MENU】ボタンを押すごとに選択項目が点滅し、「年」→「月」→「日」→「時刻」→「アラーム機能」→「アラーム時刻」→(カレンダー表示画面へ戻る)と移動できます。各項目で【左】/【右】ボタンを押すと設定が変更できます。スライドショー画面に戻るには【電源】ボタンを押してください。

■ アラーム機能

アラーム機能を使用するには、🔔 (オン) にしてアラーム時刻を設定してください。アラームは1分間程鳴り、自動停止します。アラームを手動で停止するには、本製品のいずれかのボタンを押してください。アラーム機能を無効にしたい場合は、🔕 (オフ) にしてください。

時計表示

カレンダー表示画面より本製品の【SET】ボタンを1回押すとアナログ時計が表示され、2回押すとデジタル時計が表示されます。スライドショー画面に戻るには【電源】ボタンを押してください。



内蔵アプリケーション

内蔵アプリケーションの使用方法

本項目では内蔵アプリケーションの使用方法を解説します。本アプリケーションは画像編集と本製品内蔵メモリへ画像ファイルの転送ができます。

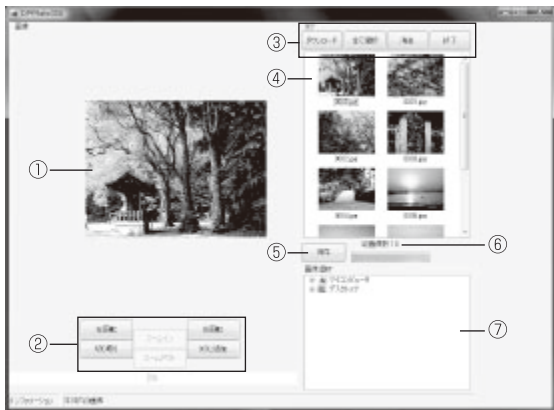
アプリケーションを起動する

- ① 本製品とコンピュータを付属の USB ケーブルで接続します。
- ② 本製品の【電源】ボタンを押します。
- ③ 内蔵アプリケーションが起動します。

- 初回のみコンピュータに接続した場合、ドライバのインストール画面が表示されます。
- アプリケーション起動中は本製品画面に「CONNECT PC...」と表示され、本製品は操作できません。
- アプリケーションを使用して本製品に挿入したSDメモリーカードに画像ファイルの直接保存はできません。

アプリケーションの使用方法

アプリケーションが起動すると以下の画面が表示されます。



① プレビュー画面

『④内蔵メモリー覧画面』、『⑦エクスプローラ』で選択されている画像ファイルがプレビューされます。また、フォトフレームで表示させたい位置が赤枠で表示されます。

② 左下部 操作ボタンの役割

- 左回転 … 選択した画像を左方向（反時計回り）に90度ずつ回転します。
- 右回転 … 選択した画像を右方向（時計回り）に90度ずつ回転します。
- 切り取り / 元に戻す … 『①プレビュー画面』の画像から自由な位置を切り取ります。
元に戻す … 切り取り前の画像に戻します。
- ズームイン … 『①プレビュー画面』の画像を拡大表示します。
- ズームアウト … 『①プレビュー画面』の画像を縮小表示します。
- タグに追加 … 『⑦エクスプローラ画面』で選択し、編集した画像ファイルを『④内蔵メモリー覧画面』へ追加します。

③ 右上部 操作ボタンの役割

- ダウンロード … 本製品の内蔵メモリと同期をとります。『④内蔵メモリー覧画面』で画像ファイルを追加や消去をした場合、最後に必ずクリックしてください。
- 全て選択 … 『④内蔵メモリー覧画面』の画像ファイル全てを選択します
- 消去 / 戻る … 『④内蔵メモリー覧画面』で消去したい画像ファイルを選択した後に「消去」をクリックします。画像ファイルの右下に「-」が表示されます。この操作を取り消したい場合は「戻る」をクリックします。
- 終了 … アプリケーションを終了します。

④ 内蔵メモリー覧画面

本製品の内蔵メモリにある画像ファイルを一覧表示します。複数ファイルを同時選択したい場合はマウスでドラッグしてください。

⑤ 保存

『④内蔵メモリー覧画面』で選択されている画像ファイルをコンピュータに保存します。（保存される形式は「JPEG」になり、画像解像度は320×240になります。

⑥ 内蔵メモリ保存画像数

本製品内蔵メモリに保存されている画像ファイルの枚数が表示されます。

⑦ エクスプローラ画面

コンピュータから本製品に転送したい画像ファイルを選択します。選択できる形式は「JPEG」と「BMP」になります。

コンピュータから本製品内蔵メモリにデータ転送する

以下は実際に P.9 の内蔵アプリケーションを使用して、本製品内蔵メモリに画像ファイルを転送する手順の一例になります。

Step.1

『⑦エクスプローラ画面』より内蔵メモリに転送したい画像ファイルを選択します。
『①プレビュー画面』に画像が表示されます。

Step.2

『②左下部 操作ボタン』より画像の大きさや範囲指定して、編集後「タグに追加」をクリックします。
『④内蔵メモリー覧画面』に画像ファイルが登録されます。(この時点では内蔵メモリに転送していません。)

Step.3

『③右上部 操作ボタン』の「ダウンロード」をクリックします。
この操作で内蔵メモリに画像ファイルの転送が完了します。

- 画像ファイルは内蔵メモリに転送された(データ記録された)順番に表示します。
SDメモリーカードについても同様になります。

本製品をコンピュータから取り外す

- ① アプリケーションの「終了」をクリックしてアプリケーションを終了します。
- ② マイコンピュータを開き、仮想CD-ROMドライブとしてマウントされているドライブ名と本製品SDメモリーカードスロットが認識されているリムーバブルディスク名を確認します。



表示は「H」/「I」ドライブとして認識した例になります。

- ③ コンピュータのタスクトレイの「ハードウェアの安全な取り外し」をクリックすると以下のメニューが表示されますので、②で確認したドライブ名と同じであることを確認してクリックしてください。



- ④ 「このデバイスはコンピュータから安全に取り外すことができます」と表示されましたら、本製品と接続してあるUSBケーブルを取り外せます。ケーブルを取り外さずに引き続きスライドショーを表示させたい場合は本製品の【電源】ボタンを押してください。

本製品設定

本製品の設定を変更する

本項目では本製品の設定項目を解説します。

【MENU】ボタンを押すごとに設定項目が移動し、【左】/【右】ボタンで各項目の調節ができます。スライドショー画面に戻るには【電源】ボタンを押してください。

写真設定

■ スライドショー時間

「手動」「5 秒」「10 秒」「15 秒」「30 秒」「1 分」「2 分」が選択できます。

■ スライドショー効果

「効果なし」「ワイプ」「ブラインド ヨコ」「ブラインド タテ」「アップダウン」「コーム」「センター」「プラス」「チェッカー」「2 ライン」「4 ライン」「8 ライン」が選択できます。

■ 表示

「フィット」「フル」「オリジナル」「パンスキャン」が選択できます。

※表示設定は SD メモリーカードに保存されている画像にのみ適用されます。

表示設定

■ 言語

「日本語」「英語」が選択できます。

■ 明るさ

「1 ～ 8」で調節できます。

■ コントラスト

「1 ～ 8」で調節できます。

トラブルシューティング

故障かな？と思ったら

電源が入らない

- 専用ACアダプタをコンセントへしっかりと差し込んでください。
- 付属のUSBケーブルの差し込みを確認してください。

再生できない

- SDメモリーカードに記録されているファイルが本製品で対応しているフォーマットか確認してください。
- 本製品で再生できるSDメモリーカードか確認してください。
- SDメモリーカードが汚れている場合は、きれいにふいてください。
- SDメモリーカードは正しく本体にセットしてください。

内蔵アプリケーション

が起動しない

- ウイルスソフトが起動している場合は停止してみてください。
- コンピュータを再起動してみてください。

コンピュータの

OS 起動が遅い

- 本製品をコンピュータにUSB接続した状態からOSを起動しようとすると、コンピュータによってはUSBデバイスをハードディスクより先に読みにいきます。本製品を取り外すか、コンピュータのBIOSで起動デバイスの優先順位を変更してみてください。

静電気や落雷、他の機器との干渉により、本製品が正常に動作しない場合があります。その際は、本製品の電源をオフにしてからオンにする、または電源をオフしてから一度電源コードを抜き、再び差し込んでから電源をオンにすることにより正常動作になる場合があります。

その他

仕様

製品型番	GHV-DF35CW
スクリーン	3.5インチTFT液晶(4:3)
解像度	320×240 pixel
コントラスト比	400:1
輝度	250cd/m ²
内蔵メモリ	16MB
再生可能メモリカード	SD/SDHC(128MB~32GB) ※miniSD(128MB~2GB)、microSD/microSDHC(1GB~8GB) 別途変換アダプタが必要になります
再生可能フォーマット	JPEG(Base Line)
対応言語	日本語
電源	5V/0.5A 100V 50/60Hz(ACアダプタより給電)
消費電力	2.5W
搭載端子	USB miniB端子、SDメモリーカードスロット
動作温度範囲	0℃~50℃
動作湿度範囲	20%~80%(結露なきこと)
外形寸法	W130 × D20 × H106 (mm) (フレームセット装着時)
重量	約126g(フレームセット装着時)
対応OS	Windows7/Vista(SP2/32bit)/XP(SP3/32bit)/2000(SP4)

製品構成

・GHV-DF35CW 本体	1台
・カラーフレーム(ピュアホワイト、ミントブルー、パステルピンク)	各1枚
・スタンド	1個
・USB miniBケーブル(約110cm)	1本
・専用ACアダプタ(約180cm)	1個
・1年間保証書	1部
・取扱説明書(本書)	1部

●仕様および本製品のデザインは、改良のため予告なしに変更することがあります。

故障修理について

故障・修理についてのお問合せは、下記のサービス窓口にてご相談ください。

サポート窓口	グリーンハウス テクニカルサポート
ホームページ	http://www.green-house.co.jp/
サポートダイヤル	03-5421-0580
受付時間	10:00～12:00 / 13:00～17:00 (弊社営業日のみ)
FAX	03-5421-2266 (24時間受付)
住所	〒150-0013 東京都渋谷区恵比寿1-20-22 三富ビル4階

- 受付時間は予告なく変更する場合がございます。ご確認は弊社ホームページにてお願い致します。
- サポートを受ける為にはユーザー登録が必要になります。弊社ホームページよりご登録お願い致します。
- ご使用上のご質問、お問い合わせは弊社ホームページ内のお問い合わせフォームよりお願い致します。
- 本書の内容の一部または全部を無断転載することは固くお断り致します。
- 本書の内容については将来予告なしに変更することがあります。
- 本書に記載した会社名・商品名は、各社の商標または登録商標です。
- 本書の内容については万全を期して作成いたしましたが、万が一誤りや記載漏れ等お気付きの点がありましたら、販売店または弊社テクニカルサポートまでご連絡ください。
- 乱丁、落丁はお取り替えいたしますので、お買い上げの販売店または弊社テクニカルサポートまでご連絡ください。
- 追加情報がある場合は別紙または弊社ホームページにて公開いたします。



GHV-DF35CW

 **GREEN HOUSE** 株式会社 グリーンハウス

〒150-0013 東京都渋谷区恵比寿1-20-22 三富ビル4F
テクニカルサポートダイヤル TEL : 03-5421-0580
グリーンハウスホームページ : <http://www.green-house.co.jp/>