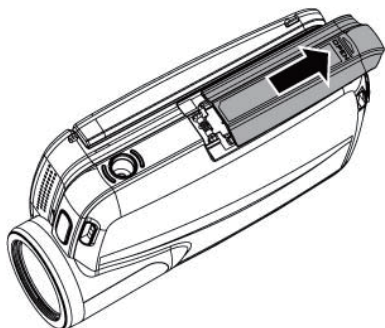


SD/SDHCメモリーカードを入れる

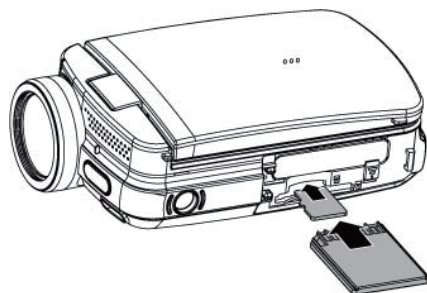
長時間撮影する場合は大容量のメモリーカードを使用することをお勧めします。

1.



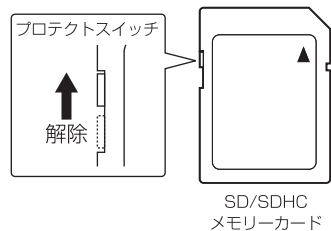
バッテリー・メモリーカード収納カバーを開きます。

2.



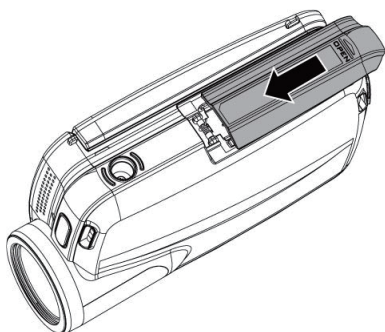
図のようにラベルを下にしてメモリーカードを挿入します。

※SD/SDHCメモリーカードが書き込み禁止状態になっている場合「カードがロックされています」と表示されます。SD/SDHCメモリーカードを取り出し、プロテクトスイッチを解除してからご使用ください。



SD/SDHC
メモリーカード

3.

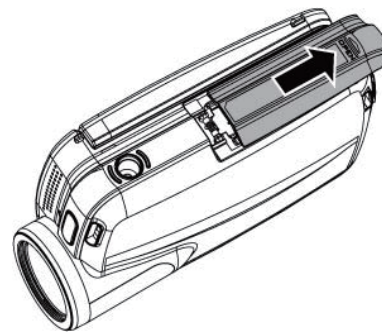


バッテリー・メモリーカード収納カバーを閉じます。

バッテリーの取り付け

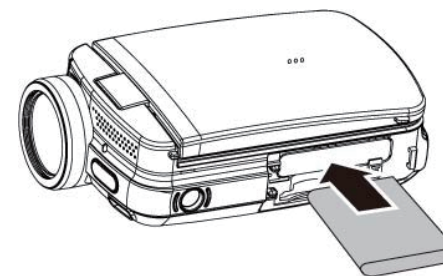
付属の専用バッテリーを取り付けます。

1.



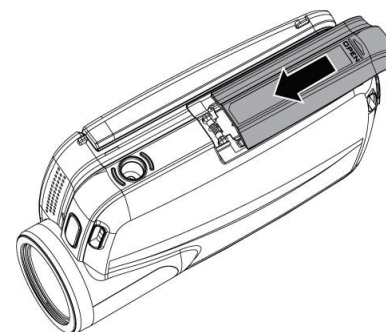
バッテリー・メモリーカード収納カバーを開きます。

2.



バッテリーの端子方向を確認して挿入します。

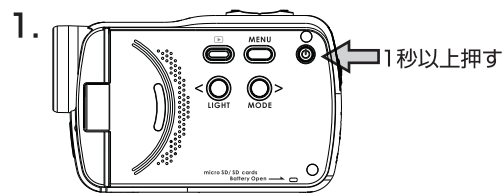
3.

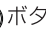


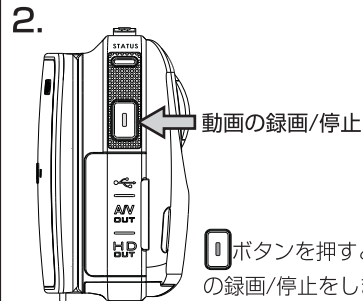
バッテリー・メモリーカード収納カバーを閉じます。

撮影する

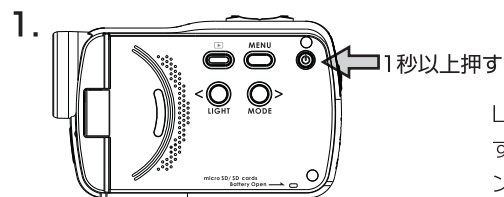
動画を撮影する




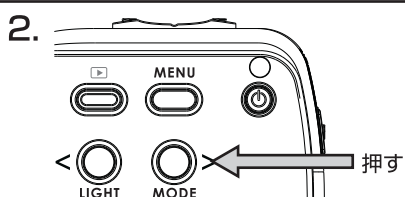
LCDスクリーンパネルを開くと電源が入ります。開いた状態で電源を入れるときは  ボタンを 1 秒以上を押します。



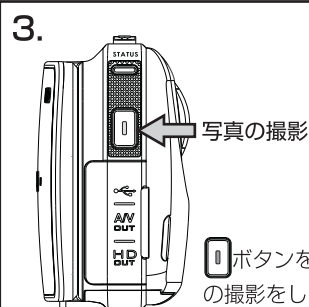
写真を撮影する



LCDスクリーンパネルを開くと電源が入ります。開いた状態で電源を入れるときは  ボタンを 1 秒以上を押します。

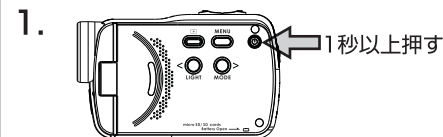



 > ボタンを押し、写真モードに切り替えます。画面上部のアイコンが  になっていることを確認してください。

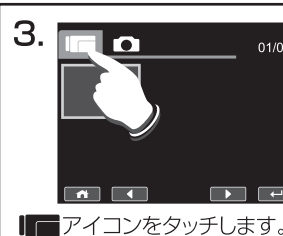
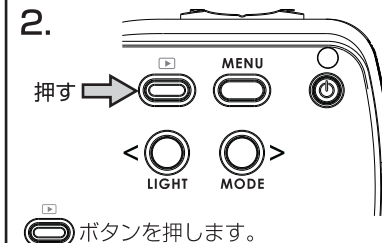


再生する

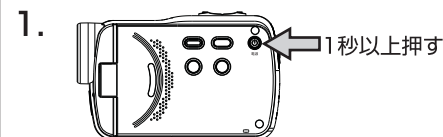
動画を再生する




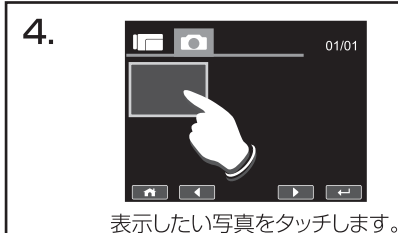
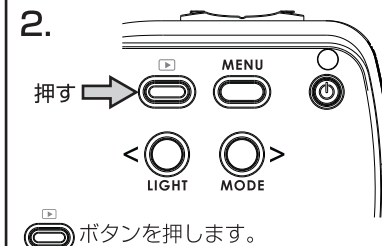
LCDスクリーンパネルを開くと電源が入ります。開いた状態で電源を入れるときは  ボタンを 1 秒以上を押します。



写真を表示する



LCDスクリーンパネルを開くと電源が入ります。開いた状態で電源を入れるときは  ボタンを 1 秒以上を押します。



※詳しい操作方法は、取扱説明書をお読みください。