

Quick Start Guide

クイックスタートガイド

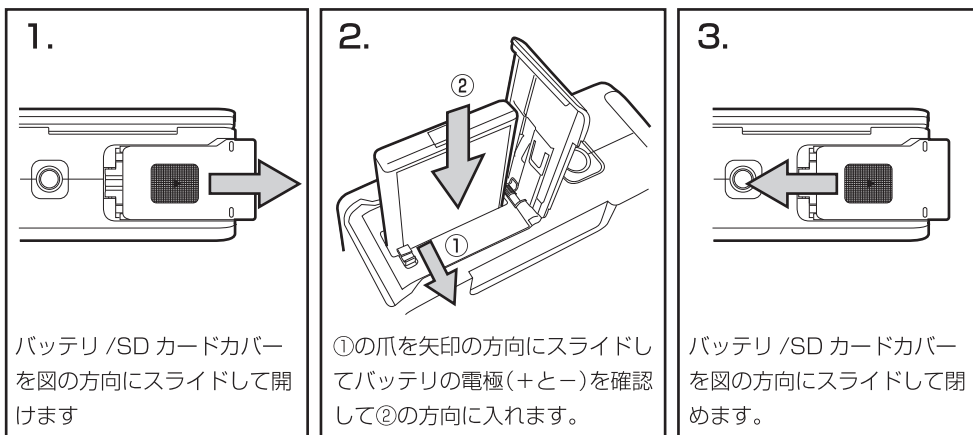
Ver.1.0

GHV-DV30FHK

バッテリーの取り付けと充電

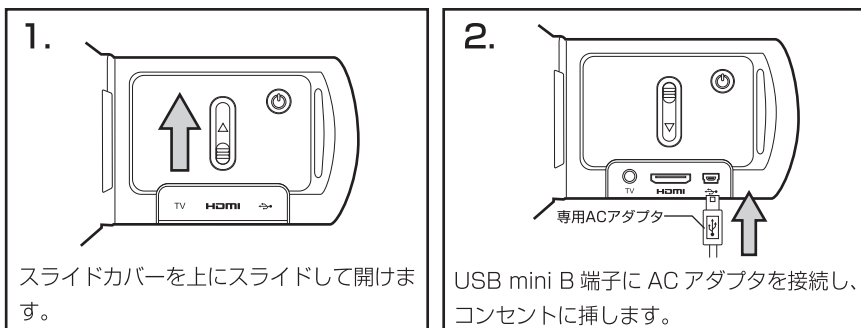
バッテリーの取り付け

ビデオカメラをご使用になる前に、付属品の充電式リチウムイオンバッテリーを本体に取り付けます。



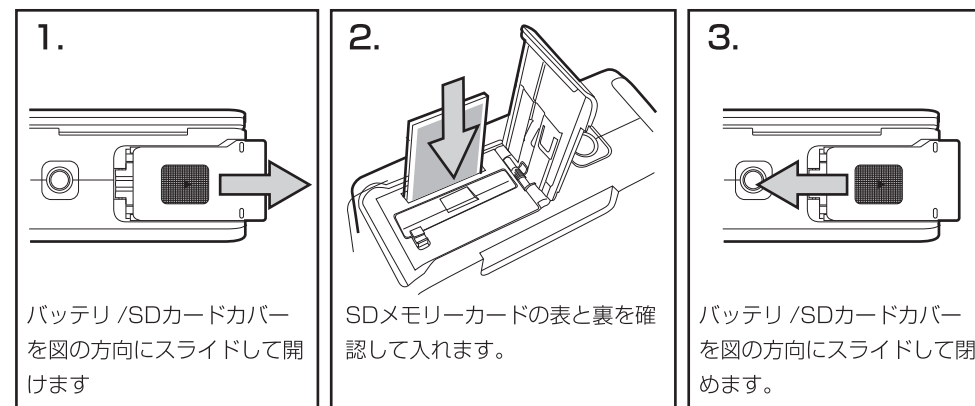
バッテリーの充電方法

バッテリーを取り付けましたら、付属品の専用ACアダプタを本体のUSBminiB端子に取り付け、コンセントに挿し込んでください。



SD/SDHCメモリーカードを入れる

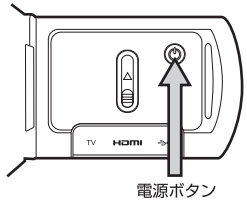
長時間撮影する場合は高容量のSD/SDHCメモリーカードを使用することをお勧めします。



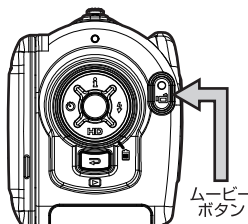
※SDメモリーカードを取り外すときは、カードを押すと出てきます。強く押しすぎるとカードが飛び出して怪我をしたり、衝撃によりカードやデータが破損する可能性がありますのでご注意ください。

撮影する

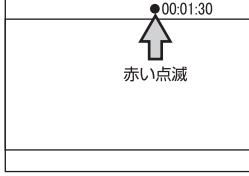
ムービーを撮影する

- 

電源ボタン

液晶タッチパネルを開くと電源が入ります。開いた状態で電源を入れるときは【電源】ボタンを押します。
- 

ムービーボタン

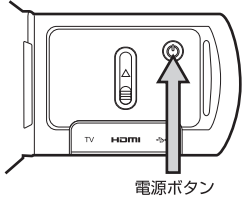
【ムービー】ボタンを押して撮影を開始します。
- 

赤い点滅

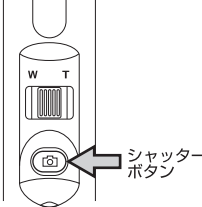
液晶タッチパネルが上図のように画面上部に赤い点滅と録画時間が表示されます。



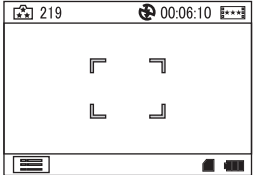
写真を撮影する

- 

電源ボタン

液晶タッチパネルを開くと電源が入ります。開いた状態で電源を入れるときは【電源】ボタンを押します。
- 

シャッターボタン

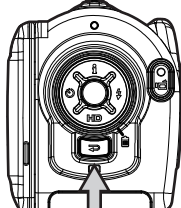
【シャッター】ボタンを押して撮影します。
- 

219 00:06:10

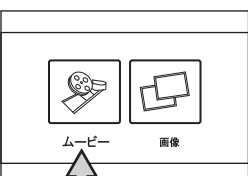
【シャッター】ボタンを半押しすると画面中央に白い枠がでます。全押しすると枠が緑になり撮影します。

再生する

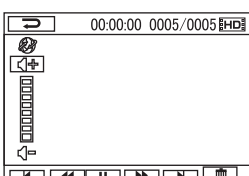
ムービーを再生する

- 


再生ボタン

撮影モード時の画面で【再生】ボタンを押します。
- 

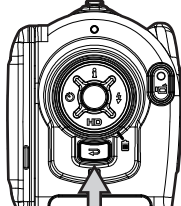
ムービー 画像

液晶画面上のムービーを選択します。
- 

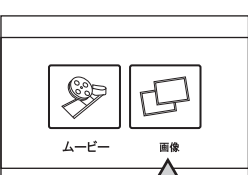
00:00:00 0005/0005 HD

【ムービー】ボタンを押すか、画面上の  にタッチすると再生します。

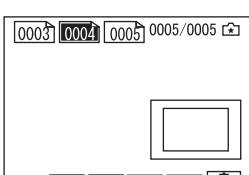
写真(スライドショー)を再生する

- 


再生ボタン

撮影モード時の画面で【再生】ボタンを押します。
- 

ムービー 画像

液晶画面上の画像を選択します。
- 

0003 | 0004 | 0005 0005/0005

再生したい写真を選択し、【ムービー】ボタンを押すか、画面上の  にタッチして再生(スライドショー)を開始します。

※詳しい操作方法は、取扱説明書をお読みください。