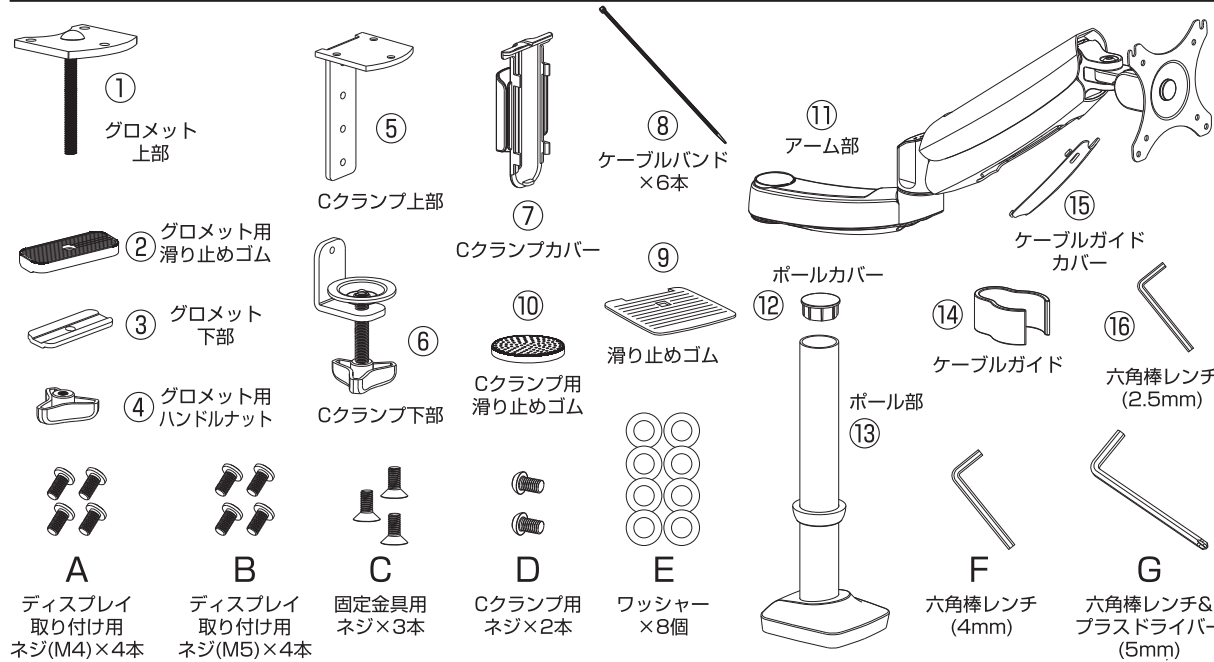


液晶ディスプレイ用アーム取扱説明書

この度は本製品をお買い上げいただき、誠にありがとうございます。本製品を正しくご利用いただくため、本取扱説明書をよくお読みください。

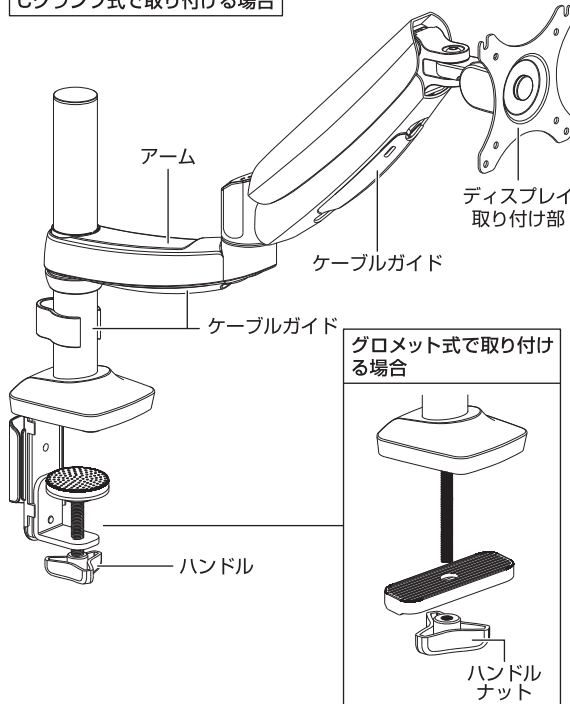
- 組み立ての際は手袋を着用の上、ケガの無いように十分ご注意ください。
- 弊社では、組み立て作業による被害や損害、故障について一切の責任を負いかねます。
- 本製品は、VESA マウントインターフェース規格 (FPMPMI) 100mm/75mm に対応していないディスプレイには取り付けられません。

1. 内容物の確認



各部名称 / 完成図

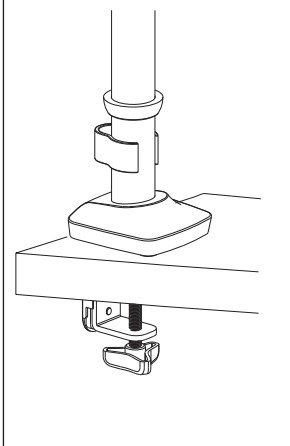
Cクランプ式で取り付ける場合



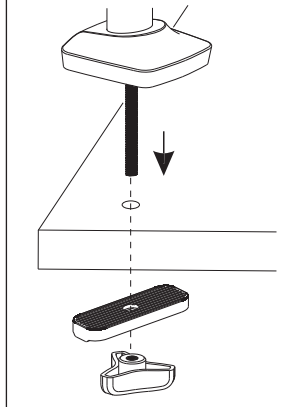
2. 取り付け方法の選択

本製品は、取り付ける机にあわせて2種類の取り付け方法があります。取り付ける机をご確認の上、「3-1.Cクランプによる取り付け」「3-2. グロメットによる取り付け」のどちらかにて設置を行ってください。

Cクランプで取り付ける場合
机に幅100mm以上、奥行100mm以上、厚さ20mm~100mm以上のスペースが必要です。



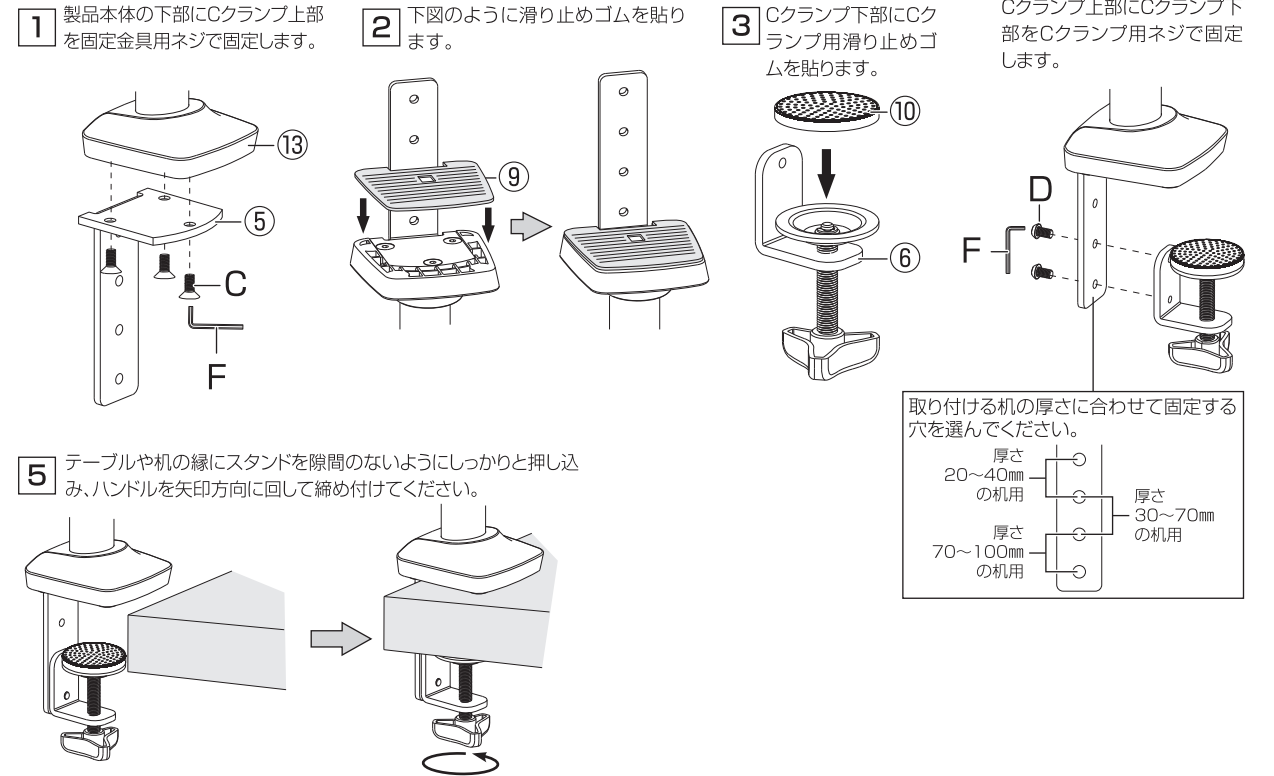
グロメットで取り付ける場合
机に幅100mm以上、奥行100mm以上、厚さ20mm~100mm以上のスペースが必要です。また、直径8.5mm~70mmの穴が空いている必要があります。



3. アームの組み立て

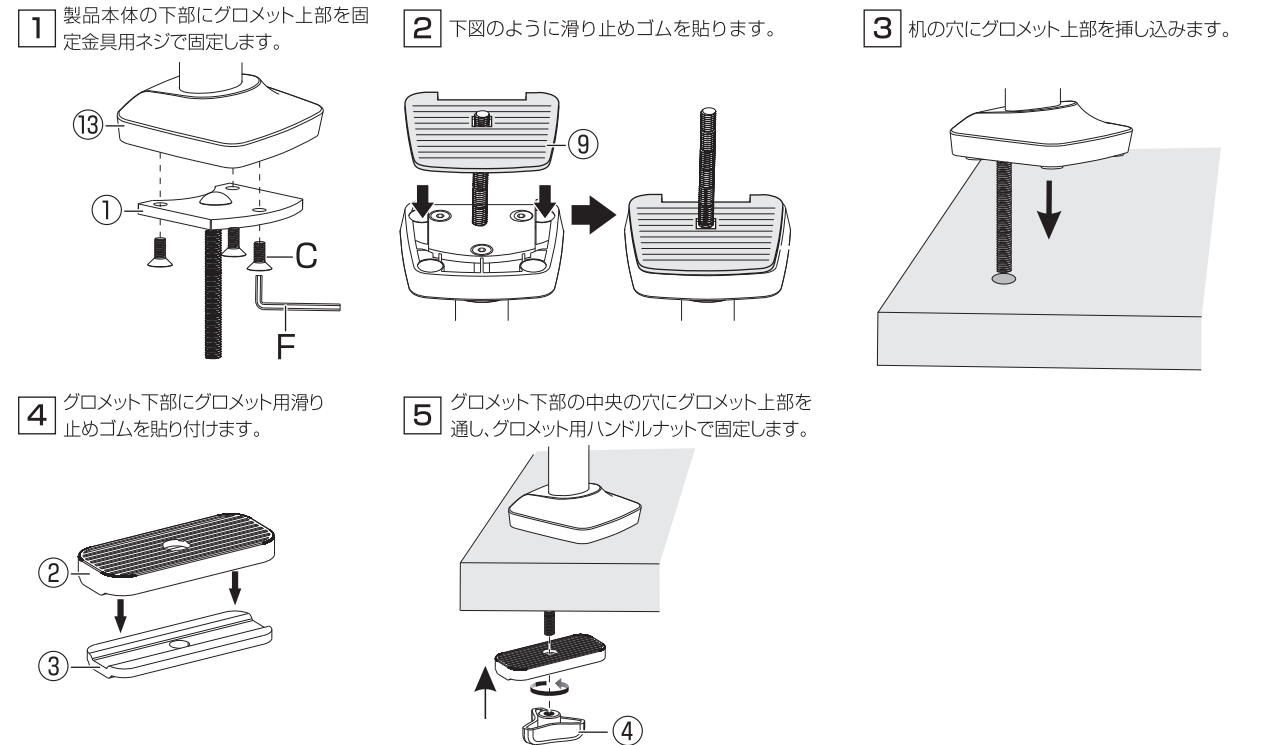
3-1.Cクランプによる取り付け

Cクランプで固定する場合は、下記の手順にしたがって取り付けてください。



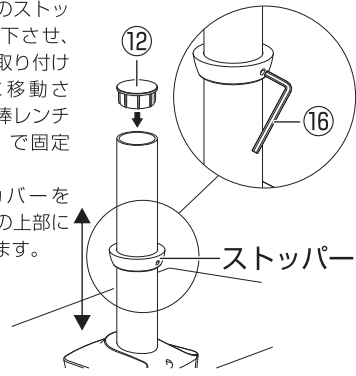
3-2. グロメットによる取り付け

グロメットで固定する場合は、下記の手順にしたがって取り付けてください。



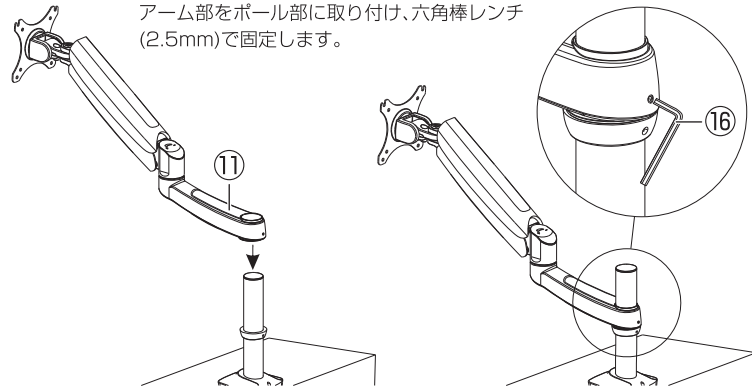
4. ストッパーを固定する

ボール部のストッパーを上下させ、アームを取り付ける位置に移動させ、六角棒レンチ(2.5mm)で固定します。ボールカバーをボール部の上部に取り付けます。



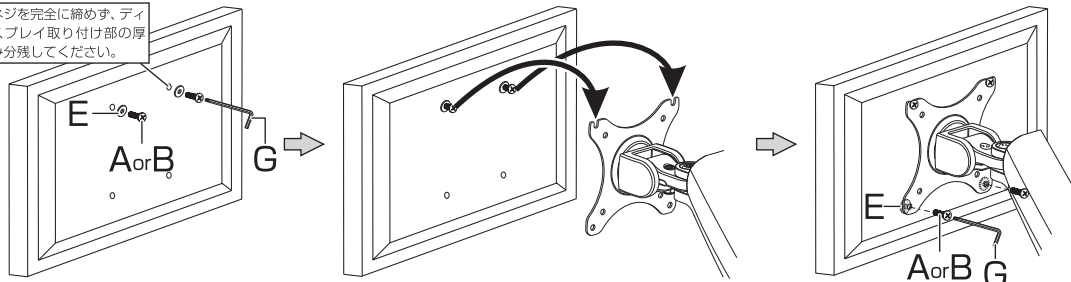
5. アーム部を取り付ける

アーム部をボール部に取り付け、六角棒レンチ(2.5mm)で固定します。



6. ディスプレイを取り付ける

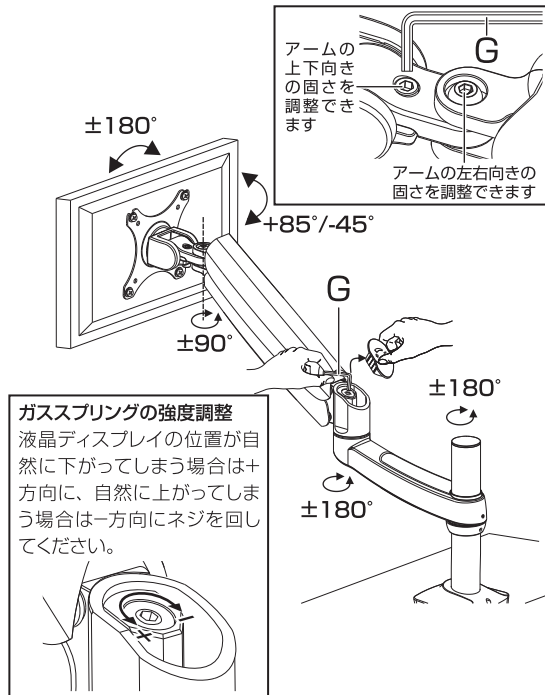
ネジを完全に締めず、ディスプレイ取り付け部の厚みを残してください。



付属のディスプレイ取り付け用ネジ(M4、M5)を使用して、ディスプレイ取り付け部にディスプレイを取り付けます。ディスプレイの詳しい取り付け方法に関しては、ディスプレイに付属の取扱説明書をご確認ください。

- 取り付けるディスプレイによっては、本製品付属のネジが合わない場合があります。詳しくは、ディスプレイの取扱説明書をご覧ください。
- 本製品は、VESAマウントインターフェース規格(FPMPI)100mm/75mmに対応していないディスプレイには取り付けられません。
- 出荷時にはガススプリング強度は約5kg程度に設定されています。そのまま重いディスプレイを取り付けると、ディスプレイが勢いよく下がる場合がありますので、十分に注意して取り付けください。

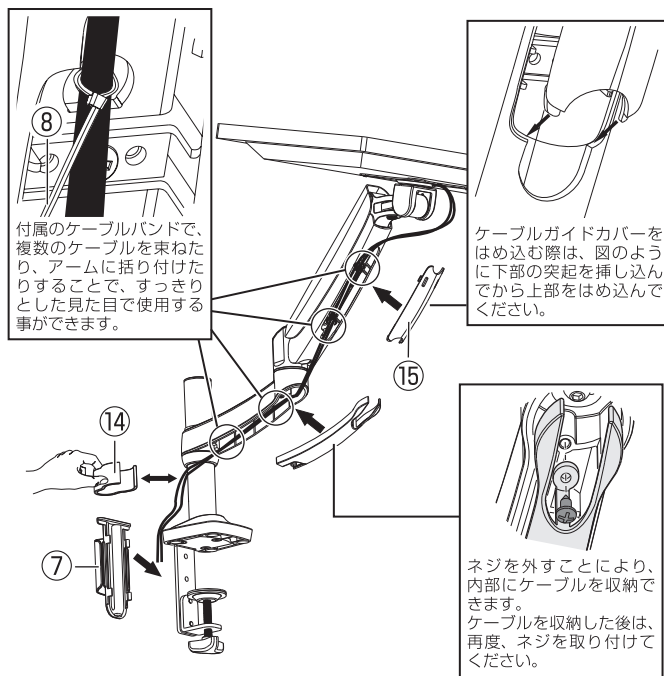
7. アームの調整



ガススプリングの強度調整

液晶ディスプレイの位置が自然に下がってしまう場合は+方向に、自然に上がってしまう場合は-方向にネジを回してください。

8. ケーブルガイドを使う



付属のケーブルバンドで、複数のケーブルを束ねたり、アームに括り付けたりすることで、すっきりとした見た目を使用する事ができます。

ケーブルガイドカバーをはめ込む際は、図のように下部の突起を挿し込んでから上部をはめ込んでください。

ネジを外すことにより、内部にケーブルを収納できます。ケーブルを収納した後は、再度、ネジを取り付けてください。

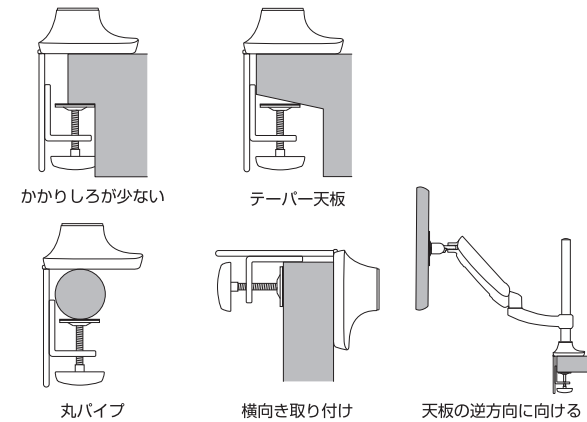
安全上の注意

表示の説明

| | |
|-----------|---|
| 警告 | この表示の注意事項を守らないと、死亡したり、重症を負うおそれがあります。 |
| 注意 | この表示の注意事項を守らないと、ケガをしたり、ものに損害を与えるおそれがあります。なお、この表示の注意事項や、ここに示していない本文中の注意事項でも、状況によっては、死亡したり、重症を負うおそれがあります。必ず、ここに示す安全上のご注意をお守りください。 |

警告

- ・火中に投入、加熱しないでください。
- ・発熱体の近くでご使用はしないでください。
- ・直射日光の強いところ、炎天下の車内などに長時間放置しないでください。
- ・水につけたり、濡らしたりしないでください。
- ・風呂場や洗濯機の近く、台所などの水場や湿気の多い場所では使わないでください。
- ・本製品を分解・改造しないでください。
- ・本製品を叩いたり、踏んだり、蹴ったりしないでください。
- ・乳幼児の手の届く場所へ置かないでください。事故やケガなどの原因となります。
- ・ディスプレイの取り付けは、ディスプレイの落下によりケガや故障の原因となるため、十分に気をつけてください。
- ・アームやディスプレイは確実に取り付けてください。取り付けが不確実な場合、ディスプレイやアームの転倒や落下によりケガや故障の原因となります。
- ・下図のような場や、取り付けたディスプレイが保持できないような弱い天板には取り付けしないでください。ディスプレイの転倒や落下によりケガや故障の原因となります。



- ・使用中にアームにゆるみやガタツキが生じた場合には、ボルトや締め具を締め直してください。ゆるんだまま使用すると、ディスプレイの転倒や落下によりケガや故障の原因となります。
- ・アームを動かすときは、可動部に指や手をはさみ込まないようにしてください。
- ・取り付けのディスプレイの重量が本製品の耐荷重の範囲内であることを確認の上、使用してください。

注意

- ・本製品を電子レンジや、オープン、圧力のかかるようなものには入れないでください。
- ・本製品を落としたりしないでください。
- ・本製品から臭気、発熱、変色、変形しましたら本製品を使用しないでください。また本製品を使用中の場合は、速やかに使用をおやめください。
- ・不安定な場所で使用しないでください。
- ・湿度の高い場所に長時間置かないでください。

製品仕様

| | | | |
|-------|---|----------|---|
| 製品型番 | GH-AMCHO1 | 取り付け可能天板 | (クランプにて取り付ける場合) 厚さ：20mm～100mm 奥行：100mm以上 幅：100mm以上 |
| 対応規格 | VESAマウントインターフェース規格(FPMPI)100mm/75mm | | (グロメットにて取り付ける場合) 厚さ：20mm～100mm 奥行：100mm以上 幅：100mm以上 さらに、 天板に直径8.5mm～70mmの穴があること。 |
| 耐荷重 | 3kg～7kg ※3kg未満の液晶ディスプレイは使用できません。 | | |
| 対応サイズ | 10～27インチまで | | |
| 可動範囲 | チルト：上85° / 下45° パン：左90° / 右90° 回転：左180° / 右180° | | |
| 寸法 | W490×D95×H610(mm) | | |
| 重量 | 約2.9kg | | |

保証書

| | |
|-------------------|---|
| 品名 | 液晶ディスプレイアーム |
| 型番 | GH-AMCHO1 |
| 保証期間 | ご購入より1年間 |
| お客様ご氏名 | |
| お客様ご住所 | |
| ご購入店、ご購入日(販売店様捺印) | 販売店様へ お客様へお渡しの際には、ご購入年月日、貴店名、ご住所、お電話番号をご記入の上、ご捺印くださいますよう、お願いいたします。 |

故障について

●故障やご使用上のご質問は、テクニカルサポートダイヤルへお問い合わせいただくか、弊社ホームページにあるサポート「各種お問い合わせ」やFAXでお問い合わせください。●お問い合わせの前に、取扱説明書や弊社ホームページにあるサポート「よくあるご質問」をご活用ください。●テクニカルサポートダイヤルの受付時間は、予告なしに変更する場合があります。

保証規定

●本保証規定は、保証期間内の本製品に適用されます。●保証期間は、ご購入年月日から起算した保証期間内に限ります。●保証期間中に取扱説明書、パッケージなどの記載に従った使用で故障した場合、弊社にて無償修理いたします。●本保証書により、本製品の使用に伴う事業利益の逸失、記憶媒体内データの損失、関連装置の故障、損傷などに対して弊社が責任を負うものではありません。●保証期間内であっても、次の場合は保証の対象外となります。1.保証書がない場合。2.保証書にご購入年月日、ご購入店による記入捺印がない場合。3.取扱説明書、パッケージなどの記載に従った使用でない場合。4.譲渡、あるいは、再販された場合。5.落下、衝撃、圧力、負荷といった外的要因による故障、損傷の場合。6.火災、地震、落雷、風水害といった自然災害による故障、損傷の場合。7.消耗、劣化の場合。8.記録媒体内データ損失の場合。9.本製品が組み込まれた関連装置などの互換性による場合。●本保証書は、日本国内においてのみ有効です。The warranty is valid only in JAPAN.●本保証書により、お客様の購入上の権利を制限するものではありません。●修理、輸送についての注意1.修理のご依頼は、ご購入店、あるいは、弊社テクニカルサポートへご依頼の上、弊社指定住所へお送りください。出張修理は行っておりません。2.記録媒体内データは、一切の保証をいたしかねます。3.本製品と一緒に送りいただいたものは返却いたしかねますので、お客様がご購入後に取り付けた物品、装飾などは取り外してお送りください。4.輸送により製品が破損した場合、弊社は責任を負いかねますので、梱包には十分に注意し、運送方法に配慮があり、運送記録が管理されている宅配便などをご利用ください。5.修理後も、保証期間はご購入年月日からの起算となります。6.弊社の判断により同等品と交換させていただく場合があります。なお、お送りいただいた旧製品はお返しいたしません。●次の場合は修理をいたしかねます。1.修理用部品が調達できない場合。2.分解、改造が行われている場合。3.原型をとどめない損傷など。修理による回復が困難な場合。●ご購入年月日、ご購入店の記入捺印がない場合はご購入店へご相談ください。●本保証書は再発行いたしませんので、紛失しないようご注意ください。

- ・本製品は、日本国内専用で製造および販売されています。
- ・本製品は、日本国外では使用できません。
- ・本製品を日本国外で使用することによるいかなる問題に対しても、責任を負いかねます。
- ・本製品は、日本国外での技術サポートおよびサービスは行っておりません。
- ・ This product is manufactured and sold for Japanese domestic market only.
- ・ This product can not be used outside Japan.
- ・ We have no responsibility for any issues caused by the use of this product outside Japan.
- ・ We also do not have any technical support and service for this product in other countries.

| | |
|---------------|--|
| サポート窓口 | グリーンハウス テクニカルサポート |
| テクニカルサポートダイヤル | 03-5421-0580 |
| 受付時間 | 10:00～12:00/13:00～17:00(土日祝日をのぞく弊社営業日) |
| FAX | 03-5421-2266 (24時間受付) |
| ホームページ | http://www.green-house.co.jp/ |

※本書の著作権は弊社に帰属し、内容の一部または全部を無断に転載することを禁じます。※製品のデザイン、仕様は改良などにより、予告なしに変更する場合があります。※本書の内容は、予告なしに変更することがありますので、あらかじめご了承ください。※本書に記載の会社名や製品名は、各社の商標または登録商標です。※本書について、お気づきの点がありましたら、弊社サポート窓口へお問い合わせください。