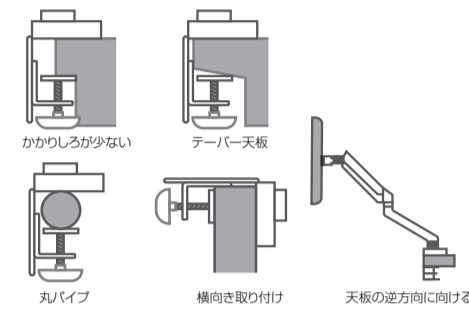


安全上の注意

- 表示の説明**
- 警告** この表示の注意事項を守らないと、死亡したり、重症を負うおそれがあります。
 - 注意** この表示の注意事項を守らないと、ケガをしたり、ものに損害を与えるおそれがあります。なお、この表示の注意事項や、ここに示していない本文中の注意事項でも、状況によっては、死亡したり、重症を負うおそれがあります。必ず、ここに示す安全上のご注意をお守りください。

- 警告**
- ・火中に投入、加熱しないでください。
 - ・発熱体の近くでご使用しないでください。
 - ・直射日光の強いところ、炎天下の車内などに長時間放置しないでください。
 - ・水につけたり、濡らしたりしないでください。
 - ・風呂場や洗濯機の近く、台所などの水場や湿気の多い場所では使わないでください。
 - ・本製品を分解・改造しないでください。
 - ・本製品を叩いたり、踏んだり、蹴ったりしないでください。
 - ・乳幼児の手の届く場所へ置かないでください。事故やケガなどの原因となります。
 - ・モニターを取り付けは、モニターが落下によりケガや故障の原因となるため、十分に気をつけてください。
 - ・アームやモニターは確実に取り付けしてください。取り付けが不確実な場合、モニターやアームの転倒や落下によりケガや故障の原因となります。
 - ・下図のような場所や、取り付けたモニターが保持できないような弱い天板には取り付けしないでください。モニターが落下によりケガや故障の原因となります。



- ・使用中にアームにゆるみやガタつきが生じた場合には、ボルトや締め具を締め直してください。ゆるんだまま使用すると、モニターが転倒や落下によりケガや故障の原因となります。
- ・アームを動かすときは、可動部に手や指をはさまないようにしてください。
- ・取り付けするモニターの重量が本製品の耐荷重の範囲内であることを確認の上、使用してください。

- 注意**
- ・本製品を電子レンジや、オープン、圧力のかかるようなものには入れないでください。
 - ・本製品を落としたりしないでください。
 - ・本製品から異臭、発熱、変色、変形しましたら本製品を使用しないでください。また本製品を使用する場合は、速やかに使用をおやめください。
 - ・不安定な場所で使用しないでください。
 - ・湿度の高い場所に長時間置かないでください。

製品仕様

製品型番	GH-AMDP2H	取り付け可能天板	〔クランプにて取り付ける場合〕 厚さ: 10~50mm 奥行: 107mm以上 幅: 140mm以上
対応規格	VESAマウントインターフェース規格(FPMPM) 100mm/75mm	〔グロメットにて取り付ける場合〕	厚さ: 10~45mm 奥行: 107mm以上 幅: 140mm以上
耐荷重	各1~9kg ※1kg未満のモニターは使用できません。	対応サイズ	各17~32インチまで
可動範囲	チルト: 上45° / 下45° パン: 左90° / 右90° 回転: 左180° / 右180°	寸法	W1060xD1115xH700(mm)
重量	約5.1kg		

保証書

品名	液晶ディスプレイアーム
型番	GH-AMDP2H
保証期間	ご購入より3年間
お客様ご氏名	
お客様ご住所	
ご購入店・ご購入日(販売店様印)	販売店様へ お客様へお渡しの際には、ご購入年月日、貴店名、ご住所、お電話番号をご記入の上、ご捺印くださいますようお願いいたします。

故障について

●故障やご使用上の質問は、テクニカルサポートダイヤルへお電話いただくか、弊社ホームページにあるサポート「各種お問い合わせ」やFAXでお問い合わせください。●お問い合わせの前に、取扱説明書や弊社ホームページにあるサポート「よくあるご質問」をご活用ください。●テクニカルサポートダイヤルの受付時間は、予告なしに変更する場合があります。

保証規定

●本保証規定は、保証期間内の本製品に適用されます。●保証期間は、ご購入年月日から起算した保証期間内に限ります。●保証期間中に取扱説明書、パッケージなどの記載に従った使用で故障した場合、弊社にて無償修理いたします。●本保証書により、本製品の使用に伴う事業利益の逸失、配線媒体内データの損失、関連装置の故障、損傷などに対して弊社が責任を負うものではありません。●保証期間内であっても、次の場合は保証の対象外となります。1. 保証書がない場合。2. 保証書に記載された年月日、ご購入店による記入捺印がない場合。3. 取扱説明書、パッケージなどの記載に従った使用でない場合。4. 誤差、あるいは、再販された場合。5. 落下、衝撃、圧力、負荷といった外的要因による故障、損傷の場合。6. 火災、地震、暴風、水害といった自然災害による故障、損傷の場合。7. 消耗品、劣化した場合。8. 配線媒体内データ損失の場合。9. 本製品が組み込まれた関連装置との互換性による場合。●本保証書は、日本国内においてのみ有効です。The warranty is valid only in JAPAN. ●本保証書により、お客様の法律上の権利を制限するものではありません。●修理、輸送についての注意: 修理のご依頼は、ご購入店、あるいは、弊社テクニカルサポートへご依頼の上、弊社指定住所へお送りください。出張修理は行っていません。2. 配線媒体内データは、一切の保証をいたしかねます。3. 本製品と一緒にお送りいただいたものは返却いたしかねますので、お客様がご購入後に取り付けた物品、部品などは取り外してからお送りください。4. 輸送により製品が破損した場合は、弊社が責任を負いかねますので、梱包には十分に注意し、運送方法に配慮があり、運送記録が管理されている宅配便などをご利用ください。5. 修理後も、保証期間はご購入年月日からの起算となります。6. 弊社の判断により同等品と交換させていただきます。●ご購入年月日、ご購入店の記入捺印がない場合はご購入店へご相談ください。●本保証書は再発行いたしませんので、紛失しないようご注意ください。

- ・本製品は、日本国内専用で製造および販売されています。
- ・本製品は、日本国外では使用できません。
- ・本製品を日本国外で使用することによるいかなる問題に対しても、責任を負いかねます。
- ・本製品は、日本国外での技術サポートおよびサービスは行っていません。
- ・This product is manufactured and sold for Japanese domestic market only.
- ・This product can not be used outside Japan.
- ・We have no responsibility for any issues caused by the use of this product outside Japan.
- ・We also do not have any technical support and service for this product in other countries.

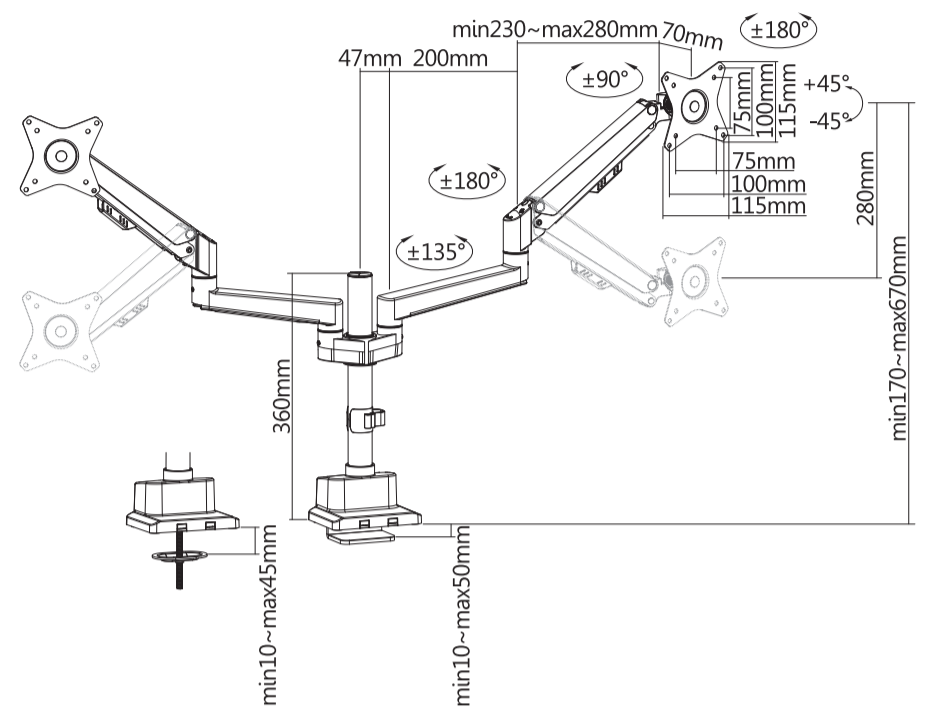
サポート窓口	テクニカルサポート
テクニカルサポートダイヤル	03-5421-0580
受付時間	10:00~12:00/13:00~17:00(土日祝日をのぞく弊社営業日)
FAX	03-5421-2266 (24時間受付)
ホームページ	https://www.green-house.co.jp/

※本書の著作権は弊社に帰属し、内容の一部または全部を無断に転載することを禁じます。※製品のデザイン、仕様は改良などにより、予告なしに変更する場合があります。※本書の内容は、予告なしに変更することがありますので、あらかじめご了承ください。※本書に記載の会社名や製品名は、各社の商標または登録商標です。※本書について、お気づきの点がありましたら、弊社サポート窓口へお問い合わせください。

液晶モニターアーム取扱説明書

GH-AMDP2H

Ver.1.0



VESA 75/100 対応規格

17-32 inch 対応サイズ

1~9 kg 耐荷重

ガススプリング

