

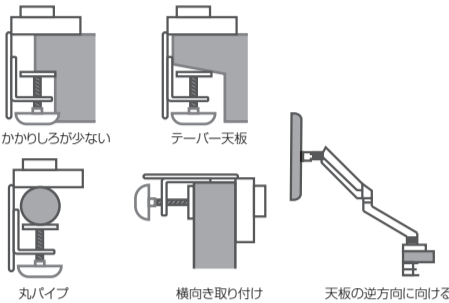
**安全上の注意**

**表示の説明**

- 警告** この表示の注意事項を守らないと、死亡したり、重症を負うおそれがあります。
- 注意** この表示の注意事項を守らないと、ケガをしたり、ものに損害を与えるおそれがあります。なお、この表示の注意事項や、ここに示していない本文中の注意事項でも、状況によっては、死亡したり、重症を負うおそれがあります。必ず、ここに示す安全上の注意をお守りください。

**警告**

- 火中に投入、加熱しないでください。
- 発熱体の近くでのご使用はしないでください。
- 直射日光の強いところ、炎天下の車内などに長時間放置しないでください。
- 水につけたり、濡らしたりしないでください。
- 風呂場や洗濯機の近く、台所などの水場や湿度の多い場所では使わないでください。
- 本製品を分解・改造しないでください。
- 本製品を叩いたり、踏んだり、蹴ったりしないでください。
- 乳幼児の手の届く場所へ置かないでください。事故やケガなどの原因となります。
- モニターを取り付けは、モニターの下下によりケガや故障の原因となるため、十分に気をつけてください。
- アームやモニターは確実に取り付けてください。取り付けが不確実な場合、モニターやアームの転倒や落下によりケガや故障の原因となります。
- 下図のような場所や、取り付けたモニターが保持できないような弱い天板には取り付けしないでください。モニターの転倒や落下によりケガや故障の原因となります。



- 使用中にアームにゆるみやガタツキが生じた場合には、ボルトや締め具を締め直してください。ゆるんだまま使用すると、モニターの転倒や落下によりケガや故障の原因となります。
- アームを動かすときは、可動部に手や指をはさみ込まないようにしてください。
- 取り付けするモニターの重量が本製品の耐荷重の範囲内であることを確認の上、使用してください。

**注意**

- 本製品を電子レンジや、オープン、圧力がかかるようなものには入れないでください。
- 本製品を落としたりしないでください。
- 本製品から異音、発熱、変色、変形しましたら本製品を使用しないでください。また本製品を使用中の場合は、速やかに使用をおやめください。
- 不安定な場所で使用しないでください。
- 湿度の高い場所に長時間置かないでください。

**製品仕様**

製品型番	GH-AMDV2H	取り付け可能天板	厚さ:10~80mm 奥行:100mm以上 幅:96mm以上
対応規格	VESAマウントインターフェース規格(FPMFPM) 100mm/75mm	クランプにて取り付けの場合)	厚さ:10~40mm 奥行:100mm以上 幅:96mm以上 さらに、天板に直径10~60mmの穴があること。
耐荷重	各2~10kg ※2kg未満のモニターは使用できません。		
対応サイズ	各17~32インチまで		
可動範囲	チルト:上70°/下70° パン:左90°/右90° 回転:左180°/右180°		
寸法	W1032xD118xH769(mm)		
重量	約4.9kg		

**保証書**

品名	液晶ディスプレイアーム
型番	GH-AMDV2H
保証期間	ご購入より3年間
お客様ご氏名	
お客様ご住所	
ご購入店、ご購入日(販売店様捺印)	販売店様へ お客様へお渡しの際には、ご購入年月日、貴店名、ご住所、お電話番号をご記入の上、ご捺印ください ますようお願いいたします。

**故障について**

●故障やご使用上のご質問は、テクニカルサポートダイヤルへお電話いただくか、弊社ホームページにあるサポート「各種お問い合わせ」やFAXでお問い合わせください。●お問い合わせの前に、取扱説明書や弊社ホームページにあるサポート「よくあるご質問」をご活用ください。●テクニカルサポートダイヤルの受付時間は、予告なしに変更する場合があります。

**保証規定**

●本保証規定は、保証期間内の本製品に適用されます。●保証期間は、ご購入日より保証期間内に限り、保証期間中に取付説明書、パッケージなどの記載に従った使用で故障した場合、弊社にて無償修理いたします。●本保証により、本製品の使用に伴う事業利益の喪失、記憶媒体内データの損失、故障修理の故障、損傷などに対して弊社が責任を負うものではありません。●保証期間内において発生した故障は保証の対象外となります。1.保証書が破損した場合、2.保証書にご購入年月日、ご購入店による記入がない場合、3.取扱説明書、パッケージなどの記載に従って使用でない場合、4.落着、あるいは、再搬された場合、5.落下、衝突、たばこ、食料、液体、油、腐食、火災、洪水、地震、雷害、台風、その他の自然災害による故障、6.修理、輸送、荷物の損傷、7.交換の互換性による場合、●本保証書は、日本国内においてのみ有効です。The warranty is valid only in JAPAN.●本保証書により、お客様の法律上の権利を制限するものではありません。●修理、輸送についての注書1.修理の依頼は、ご購入店、あるいは、弊社テクニカルサポートへご依頼の上、弊社指定住所へお送りください。出張修理は行っておりません。記録媒体内データは、一切の保証をいたしません。3.本製品と一緒にお送りしたものは返却いたしません。4.輸送により製品が破損した場合、弊社は責任を負いかねます。●修理には十分に注意し、運送方法に配慮があり、運送会社が管理されているものを、お客様がご利用ください。修理による回復が困難な場合があります。●ご購入年月日、ご購入店の記入がない場合はご購入店へご相談ください。●本保証書は再発行いたしませんので、紛失しないようご注意ください。

- ・本製品は、日本国内専用で製造および販売されています。
- ・本製品は、日本国外では使用できません。
- ・本製品を日本国外で使用することによるいかなる問題に対しても、責任を負いかねます。
- ・本製品は、日本国外での技術サポートおよびサービスは行っておりません。
- ・This product is manufactured and sold for Japanese domestic market only.
- ・This product can not be used outside Japan.
- ・We have no responsibility for any issues caused by the use of this product outside Japan.
- ・We also do not have any technical support and service for this product in other countries.

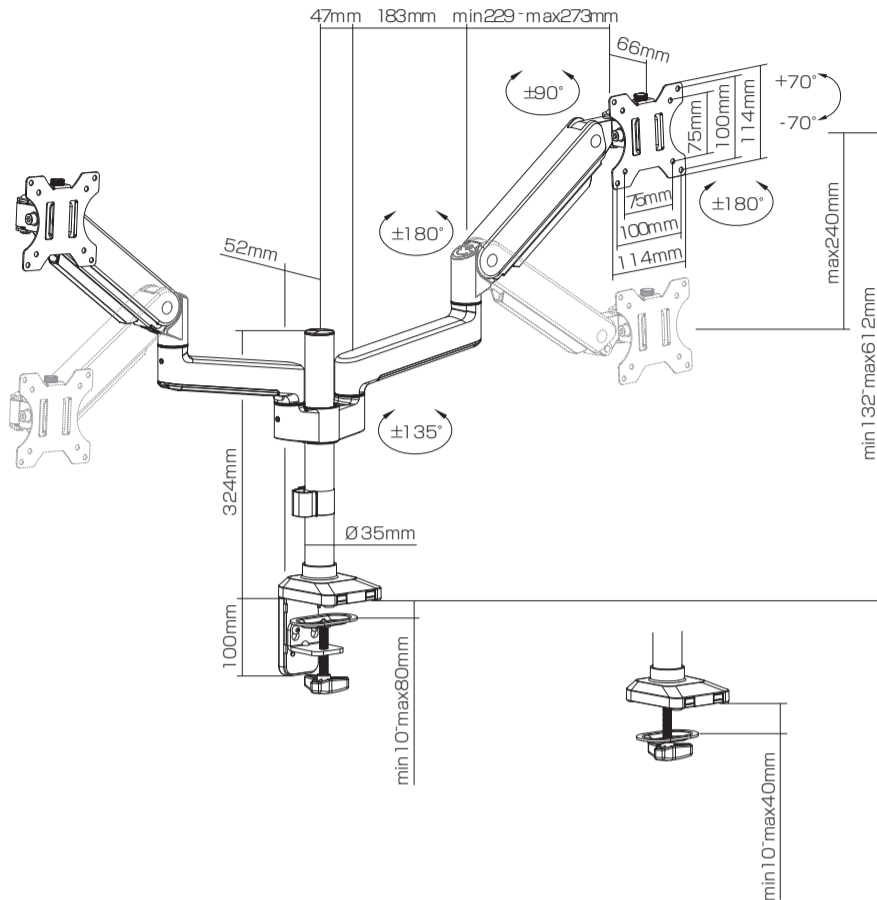
サポート窓口	テクニカルサポート
テクニカルサポートダイヤル	03-5421-0580
受付時間	10:00~12:00/13:00~17:00(土日祝日をのぞく弊社営業日)
FAX	03-5421-2266 (24時間受付)
ホームページ	https://www.green-house.co.jp/

※本書の著作権は弊社に帰属し、内容の一部または全部を無断に転載することを禁じます。※製品のデザイン、仕様は改良などにより、予告なしに変更する場合があります。※本書の内容は、予告なしに変更することがありますので、あらかじめご了承ください。※本書に記載の会社名や製品名は、各社の商標または登録商標です。※本書について、お気づきの点がありましたら、弊社サポート窓口へお問い合わせください。

# 液晶モニターアーム取扱説明書

## GH-AMDV2H

Ver.1.0



**GREEN HOUSE**

**VESA 75/100**

対応規格

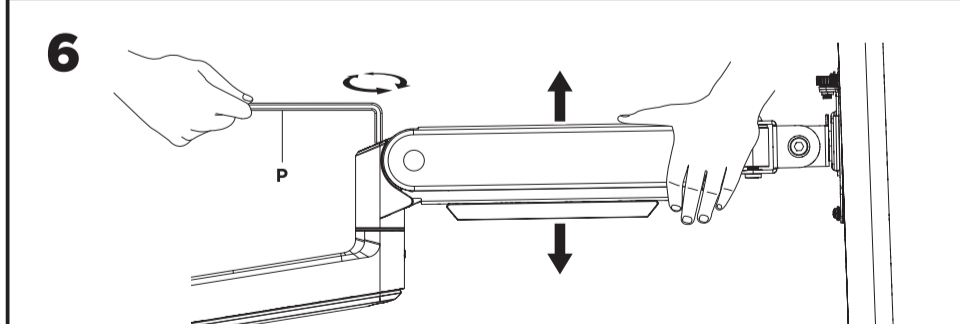
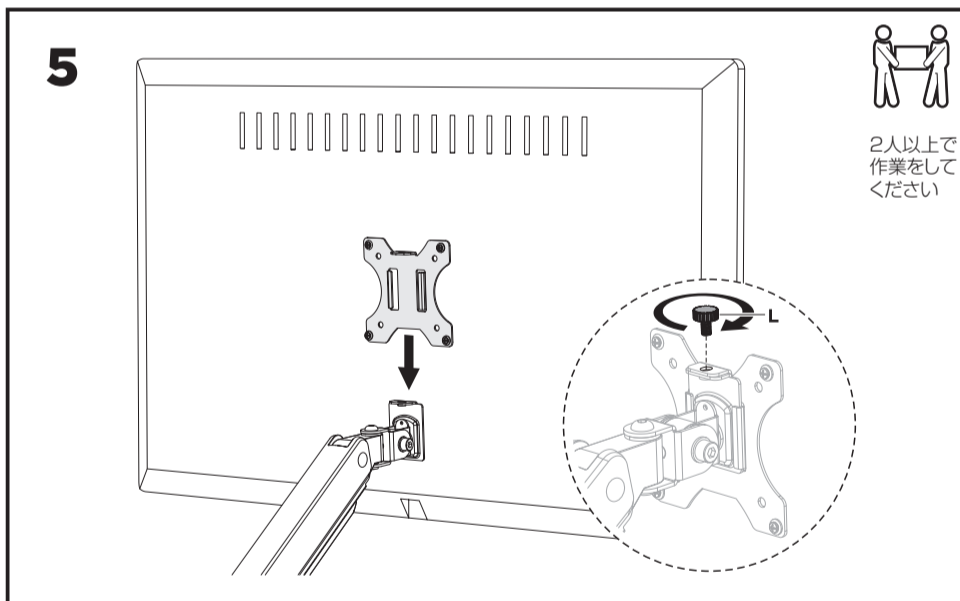
**17-32 inch**

対応サイズ

**2-10 kg**

耐荷重

メカニカル スプリング



モニターを取り付けた状態で、付属の六角棒レンチを使用して、スプリング強度を調整します。アームを下図の位置にしっかりと押さえた状態で調整をおこないます。

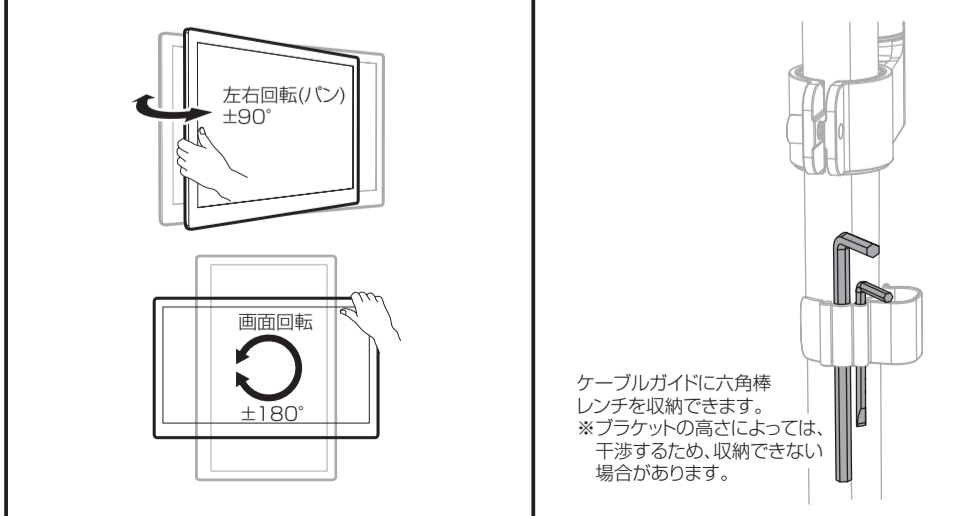
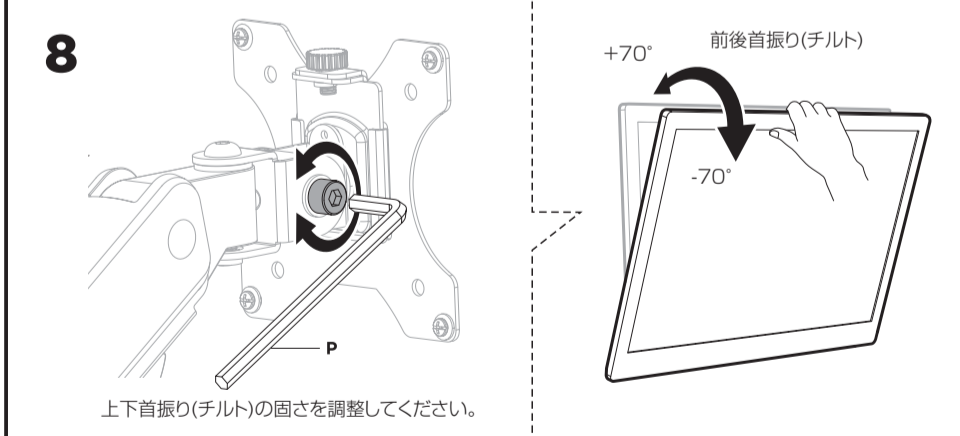
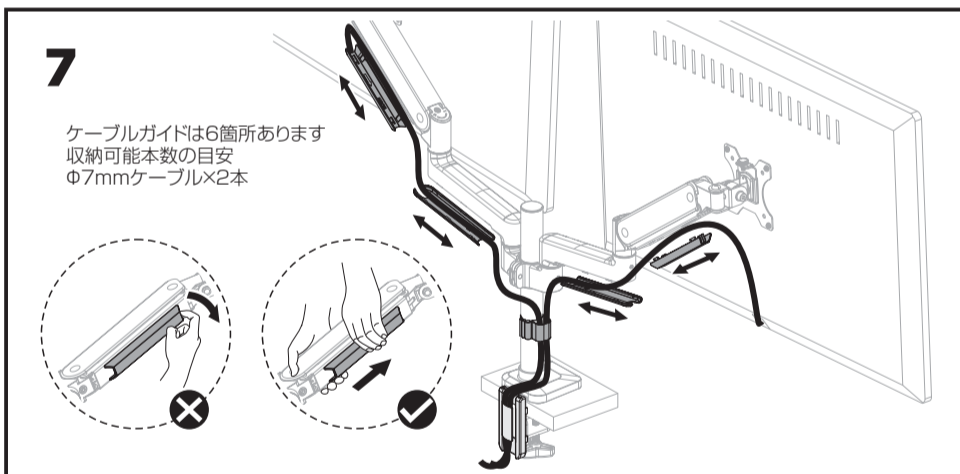
自然とアームが下がってしまう場合は「+」側に回して調整をおこなってください。

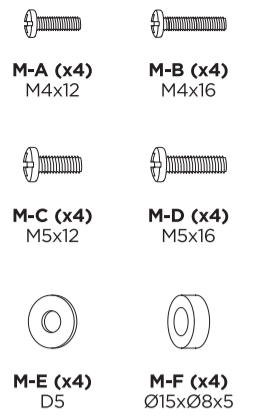
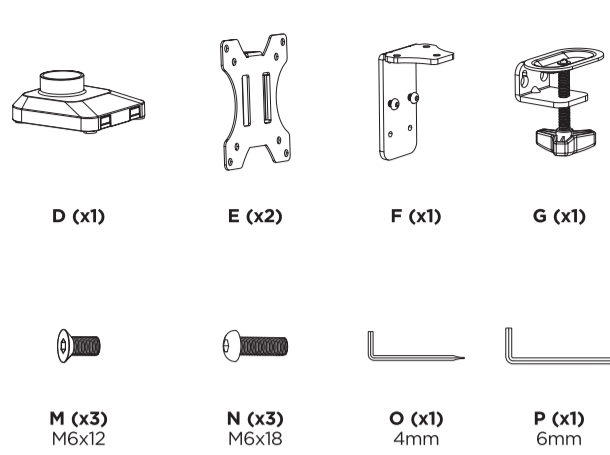
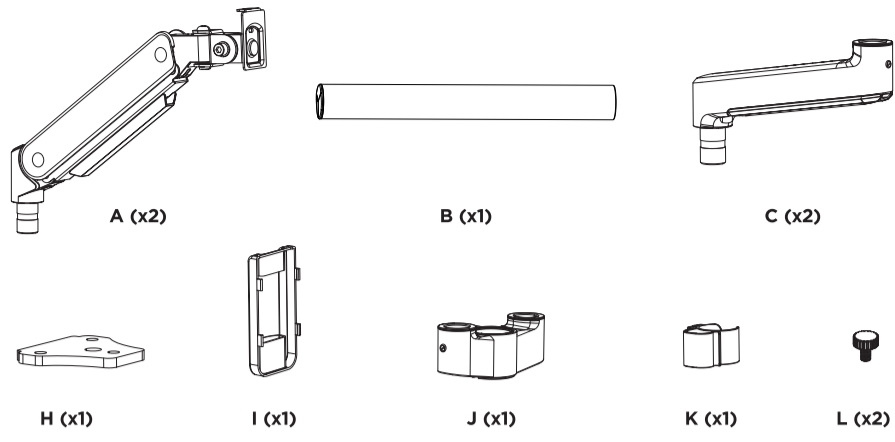
自然とアームが上がってしまう場合は「-」側に回して調整をおこなってください。

**注意:** スプリングを破損させる原因となりますので、調整は上図の位置を保った状態でおこなってください。

**注意:** アームが水平以外の状態で調整しないでください。

**注意:** 故障の原因となりますので、ネジを締めすぎないでください。





x2

