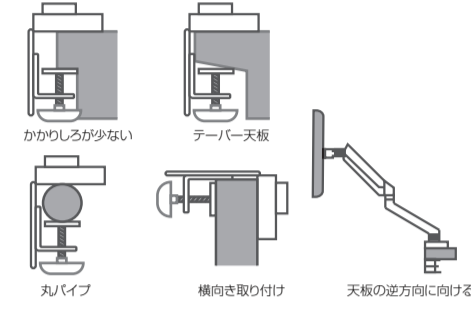


安全上の注意

表示の説明

- 警告** この表示の注意事項を守らないと、死亡したり、重症を負うおそれがあります。
- 注意** この表示の注意事項を守らないと、ケガをしたり、ものに損害を与えるおそれがあります。なお、この表示の注意事項や、ここに示していない本文中の注意事項でも、状況によっては、死亡したり、重症を負うおそれがあります。必ず、ここに示す安全上のご注意をお守りください。

- 警告**
 - 火中に投入、加熱しないでください。
 - 発熱体の近くでのご使用はしないでください。
 - 直射日光の強いところ、炎天下の車内などに長時間放置しないでください。
 - 水につけたり、濡らしたりしないでください。
 - 風呂場や洗濯機の近く、台所などの水場や湿気の多い場所では使わないでください。
 - 本製品を分解・改造しないでください。
 - 本製品を叩いたり、踏んだり、蹴ったりしないでください。
 - 乳幼児の手の届く場所へ置かないでください。事故やケガなどの原因となります。
 - モニターを取り付けは、モニターの下によりケガや故障の原因となるため、十分に気をつけてください。
 - アームやモニターは確実に取り付けてください。取り付けが不確実な場合、モニターやアームの転倒や落下によりケガや故障の原因となります。
 - 下図のような場所や、取り付けたモニターが保持できないような弱い天板には取り付けしないでください。モニターの転倒や落下によりケガや故障の原因となります。



- 使用中にアームにゆるみやガタつきが生じた場合には、ボルトや締め具を締め直してください。ゆるんだまま使用すると、モニターの転倒や落下によりケガや故障の原因となります。
- アームを動かすときは、可動部に手や指をはさみ込まないようにしてください。
- 取り付けするモニターの重量が本製品の耐荷重の範囲内であることを確認の上、使用してください。

- 注意**
 - 本製品を電子レンジや、オープン、圧力がかかるようなものには入れないでください。
 - 本製品を落としたりしないでください。
 - 本製品から異臭、発熱、変色、変形しましたら本製品を使用しないでください。また本製品を使用中の場合は、速やかに使用をおやめください。
 - 不安定な場所で使用しないでください。
 - 湿度の高い場所に長時間置かないでください。

製品仕様

製品型番	GH-AMEV2H	取り付け可能天板	厚さ:10~80mm 奥行:100mm以上 幅:96mm以上
対応規格	VESAマウントインターフェース規格(FPM/PPM) 100mm/75mm	クランプにて取り付けの場合	厚さ:10~40mm 奥行:100mm以上 幅:96mm以上 さらに、天板に直径10~60mmの穴があること。
耐荷重	各2~10kg ※2kg未満のモニターは使用できません。		
対応サイズ	各17~32インチまで		
可動範囲	チルト:上70°/下70° パン:左90°/右90° 回転:左180°/右180°		
寸法	W1032xD118xH769(mm)		
重量	約4.9kg		

保証書

品名	液晶ディスプレイアーム
型番	GH-AMEV2H
保証期間	ご購入より3年間
お客様ご氏名	
お客様ご住所	
ご購入店、ご購入日(販売店様捺印)	販売店様へ お客様へお渡しの際には、ご購入年月日、貴店名、ご住所、お電話番号をご記入の上、ご捺印くださいますようお願いいたします。

故障について
●故障やご使用上のご質問は、テクニカルサポートダイヤルへお電話いただくか、弊社ホームページにあるサポート「各種お問い合わせ」やFAXでお問い合わせください。●お問い合わせの前に、取扱説明書や弊社ホームページにあるサポート「よくあるご質問」をご活用ください。●テクニカルサポートダイヤルの受付時間は、予告なしに変更する場合があります。

保証規定

●本保証規定は、保証期間内の本製品に適用されます。●保証期間は、ご購入日より3年間とさせていただきます。●保証期間中に取付説明書、パッケージなどの記載に従った使用で故障した場合、弊社にて無償修理いたします。●本保証規定により、本製品の使用に伴う事業利益の喪失、記憶媒体内データの損失、賠償責任の発生、損傷などに対して弊社が責任を負うものではありません。●保証期間内において発生した故障は保証の対象となります。1.保証書が破損した場合、2.保証書にご購入年月日、ご購入店による記入がない場合、3.取扱説明書「パッケージ」などの記載に従って使用でない場合、4.落着、あるいは、再搬された場合、5.落下、衝突、たぶら、負荷といった突発的な原因による故障の場合、6.火災、地震、雷害、暴風雨、台風、水害、洪水、雪害、凍結などの自然災害による故障の場合、7.消耗品、交換品、部品、ソフトウェアの互換性による場合、●本保証規定は、日本国内においてのみ有効です。The warranty is valid only in JAPAN.●本保証書により、お客様の法律上の権利を制限するものではありません。●修理、輸送についての注意1.修理のご依頼は、ご購入店、あるいは、弊社テクニカルサポートへご依頼の上、弊社指定住所へお送りください。出張修理は行っておりません。記録媒体内データは、一切の保証をいたしません。2.本製品と一緒にお送りいただいたものは返却いたしません。3.修理に十分な注意し、運送方法に配慮があり、運送会社が管理されている場合を除き、修理に十分な注意を払って修理いたします。4.修理による回復が困難な場合、●ご購入年月日、ご購入店の記入がない場合はご購入店へご相談ください。●本保証規定は再発行いたしませんので、紛失しないようご注意ください。

- 本製品は、日本国内専用で製造および販売されています。
- 本製品は、日本国外では使用できません。
- 本製品を日本国外で使用することによるいかなる問題に対しても、責任を負いかねます。
- 本製品は、日本国外での技術サポートおよびサービスは行っておりません。
- This product is manufactured and sold for Japanese domestic market only.
- This product can not be used outside Japan.
- We have no responsibility for any issues caused by the use of this product outside Japan.
- We also do not have any technical support and service for this product in other countries.

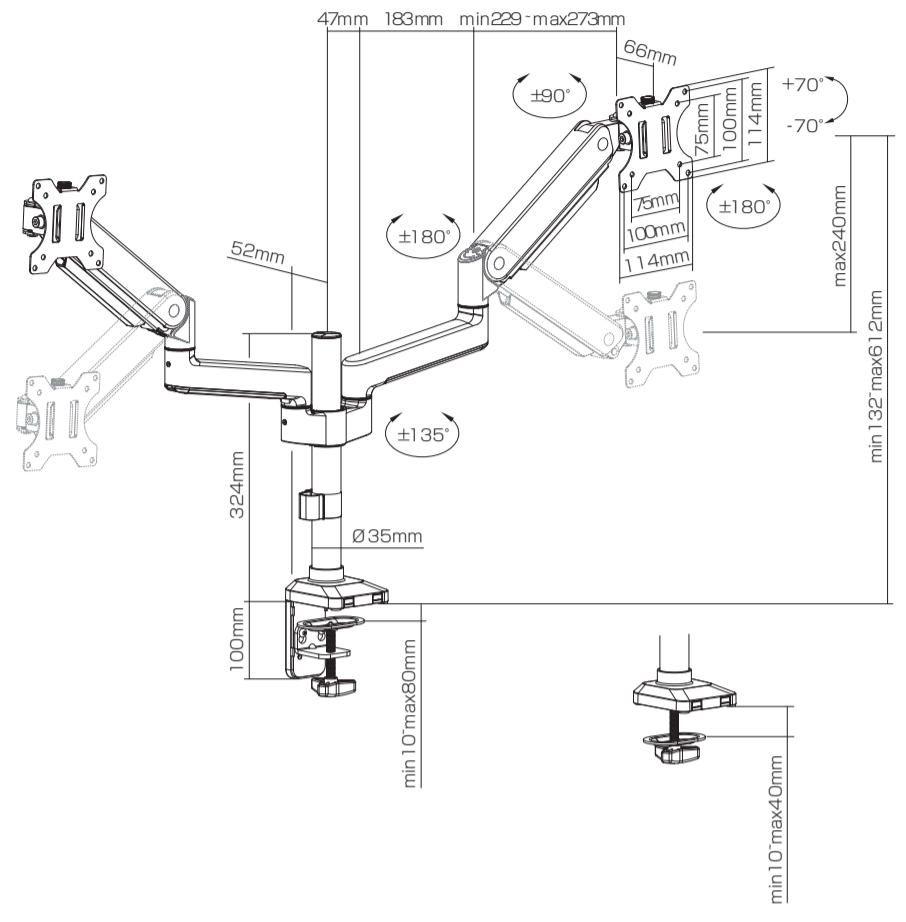
サポート窓口	テクニカルサポート
テクニカルサポートダイヤル	03-5421-0580
受付時間	10:00~12:00/13:00~17:00(土日祝日をのぞく弊社営業日)
FAX	03-5421-2266 (24時間受付)
ホームページ	https://www.green-house.co.jp/

※本書の著作権は弊社に帰属し、内容の一部または全部を無断に転載することを禁じます。※製品のデザイン、仕様は改良などにより、予告なしに変更する場合があります。※本書の内容は、予告なしに変更することがありますので、あらかじめご了承ください。※本書に記載の会社名や製品名は、各社の商標または登録商標です。※本書について、お気づきの点がありましたら、弊社サポート窓口へお問い合わせください。

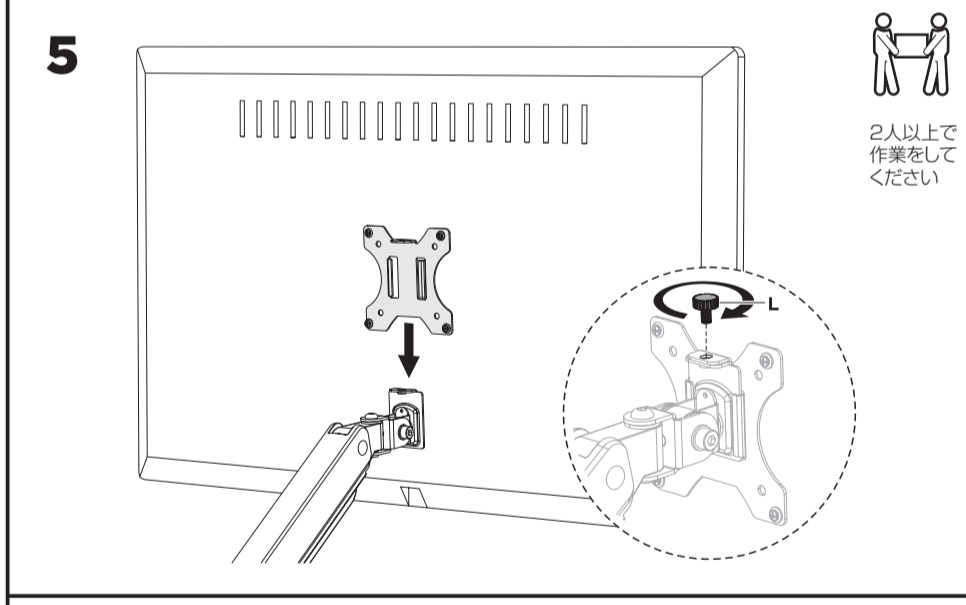
液晶モニターアーム取扱説明書

GH-AMEV2H

Ver.1.0



- VESA 75/100** 対応規格
- 17-32 inch** 対応サイズ
- 2-10 kg** 耐荷重
- メカニカルスプリング



モニターを取り付けた状態で、付属の六角棒レンチを使用して、スプリング強度を調整します。アームを下図の位置にしっかりと押さえた状態で調整をおこないます。

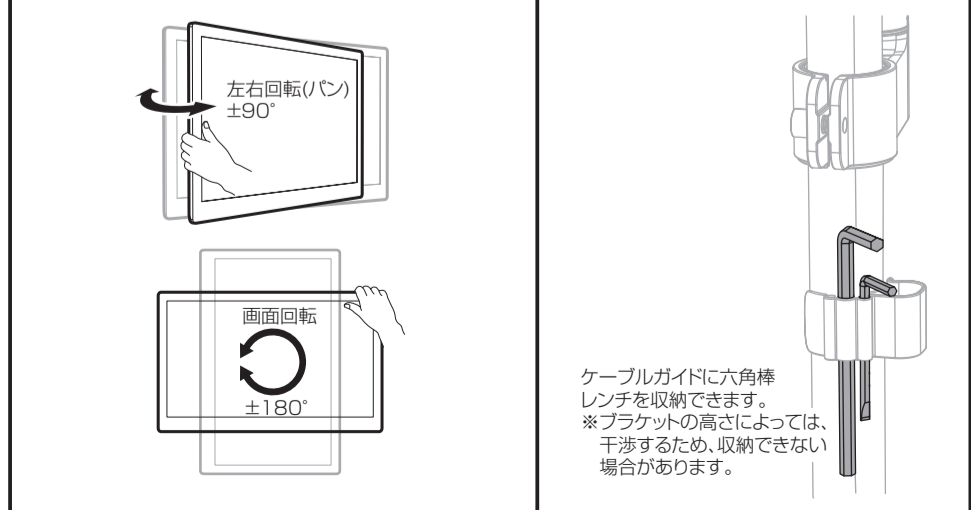
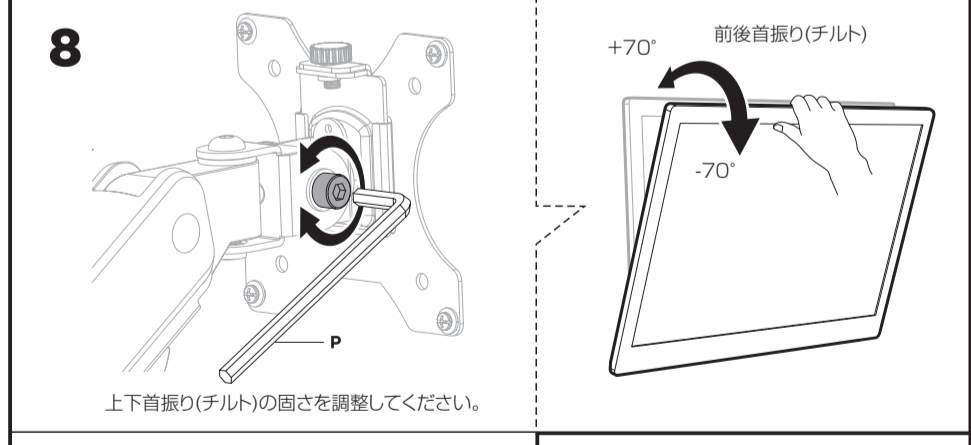
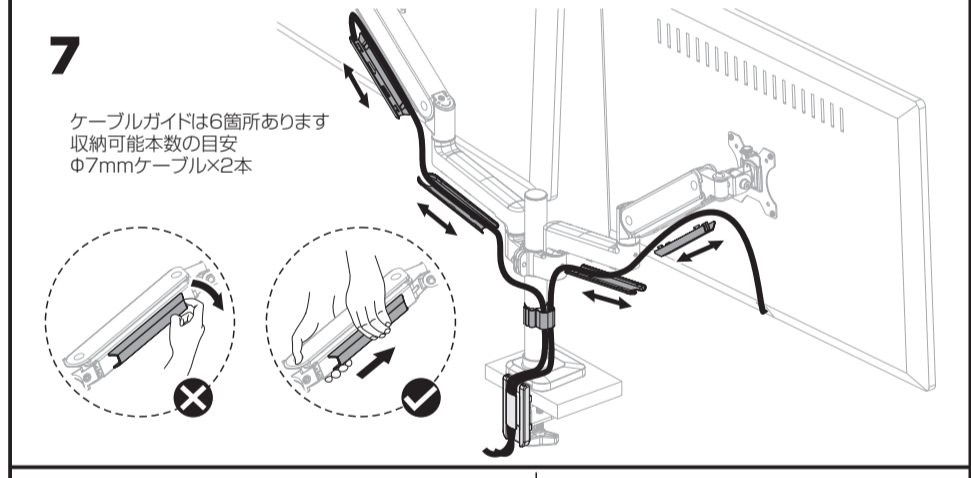
自然とアームが下がってしまう場合は「+」側に回して調整をおこなってください。

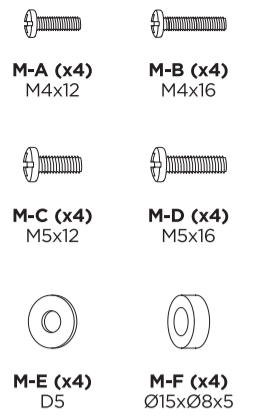
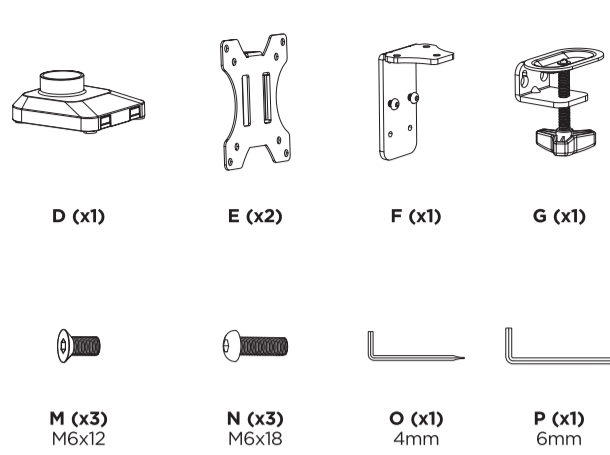
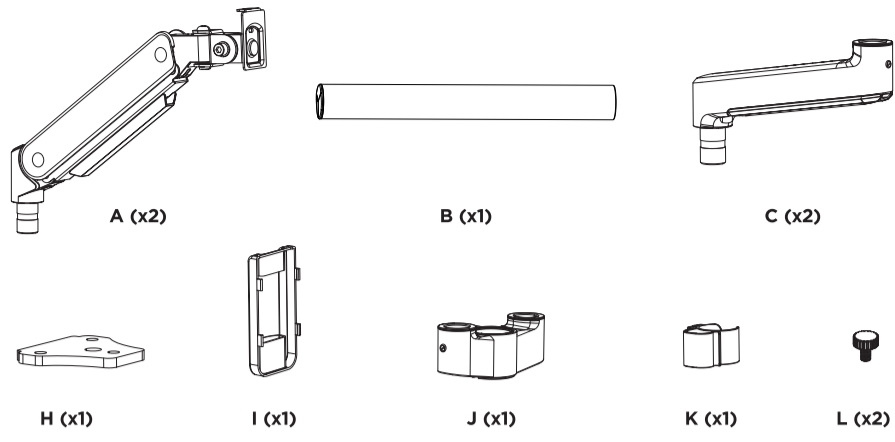
自然とアームが上がってしまう場合は「-」側に回して調整をおこなってください。

注意:故障の原因となりますので、ネジを締めすぎないでください。

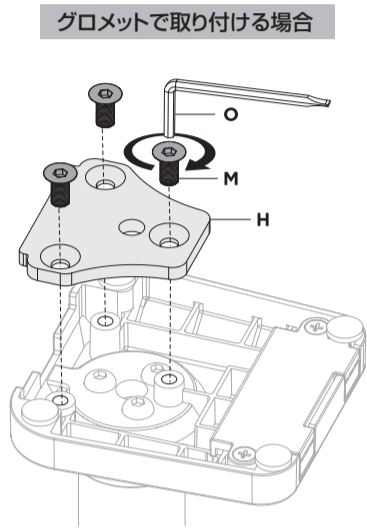
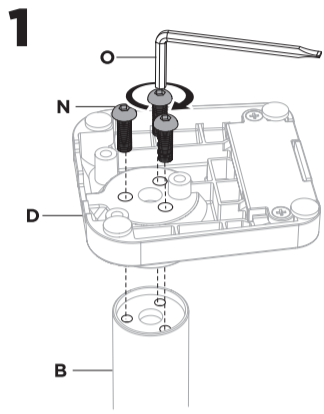
注意:スプリングを破損させる原因となりますので、調整は上図の位置を保った状態でおこなってください。

注意:アームが水平以外の状態で調整しないでください。





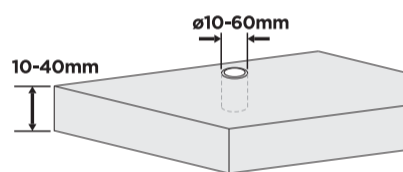
x2



グロメットで取り付ける場合

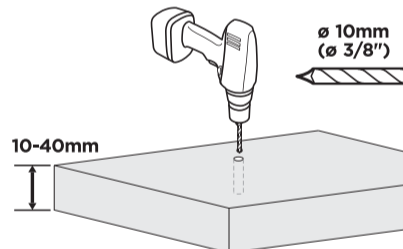
グロメット取り付けが可能な条件

机に既存の貫通穴がある場合

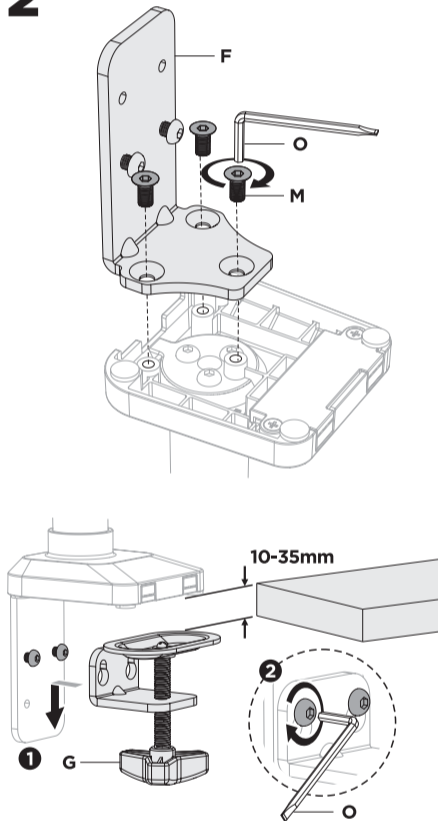


または

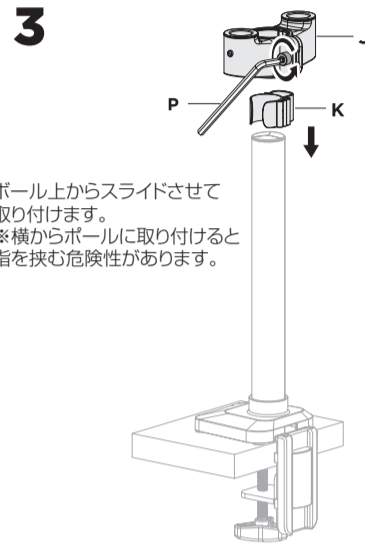
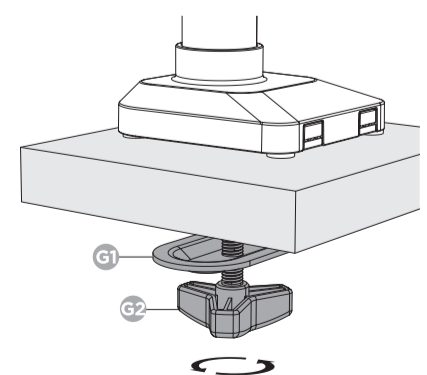
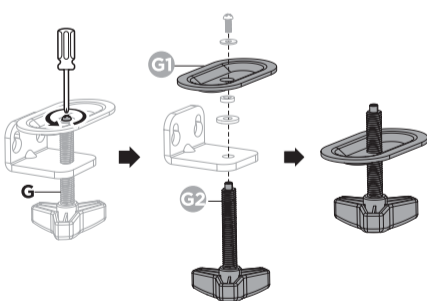
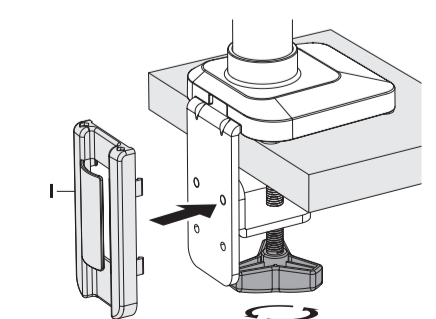
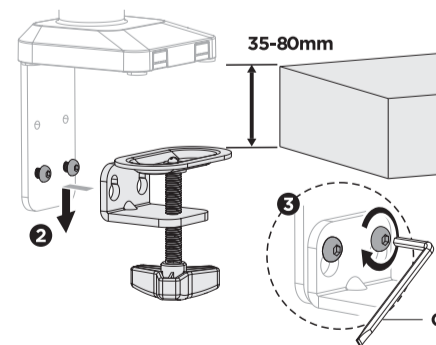
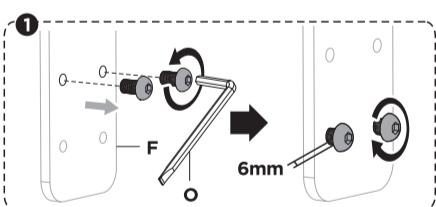
貫通穴を開ける場合



Cクランプで取り付ける場合

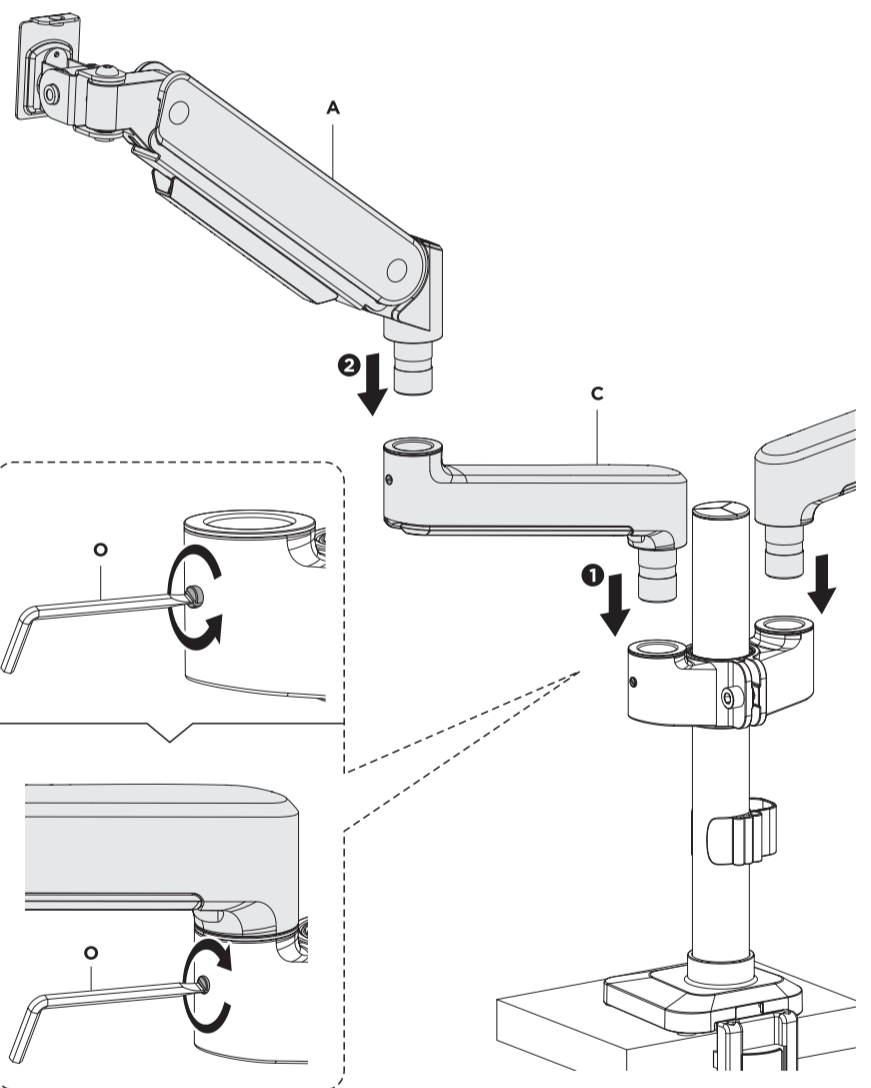


または

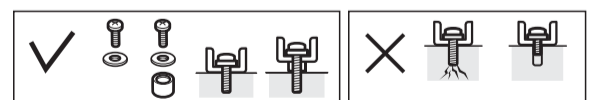


ボール上からスライドさせて取り付けます。
※横からボールに取り付けると指を挟む危険性があります。

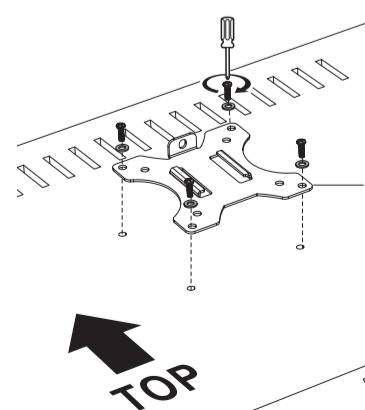
ご使用になりたい高さで固定します。



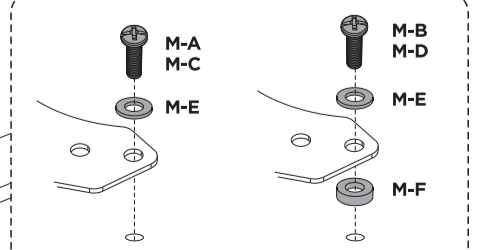
4



ディスプレイに合ったネジを選択してください。



M-Fはディスプレイと本製品の間に高さ調整が必要な場合にお使いください。



TOP