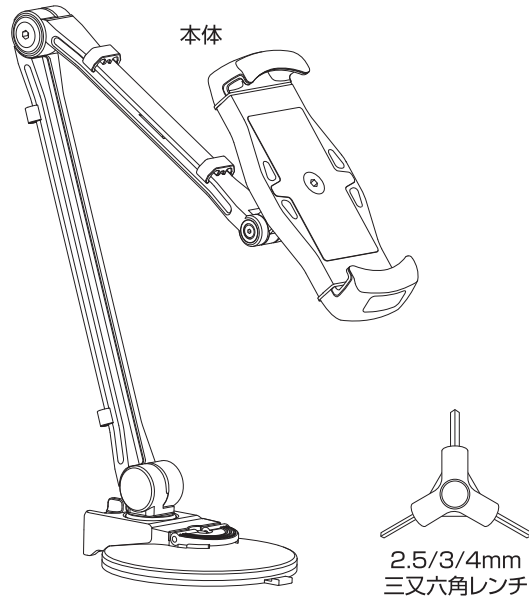


タブレット/スマートフォン用アーム取扱説明書

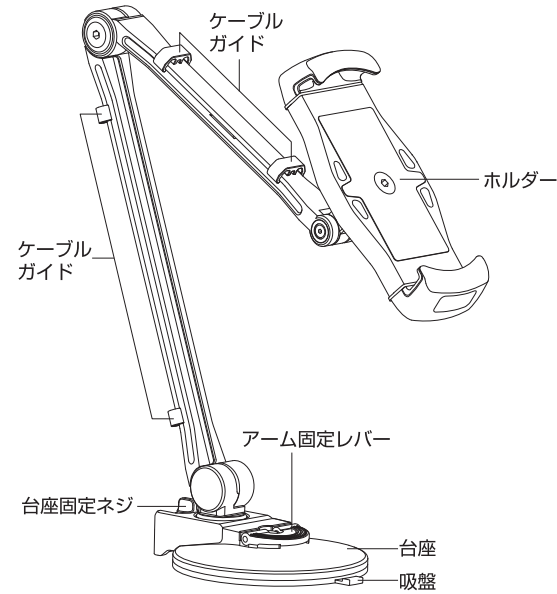
この度は本製品をお買い上げいただき、誠にありがとうございます。本製品を正しくご利用いただくため、本取扱説明書をよくお読みください。

- 組み立ての際は手袋を着用の上、ケガの無いように十分ご注意ください。
- 弊社では、組み立て作業による被害や損害、故障について一切の責任を負いかねます。

1. 内容物の確認

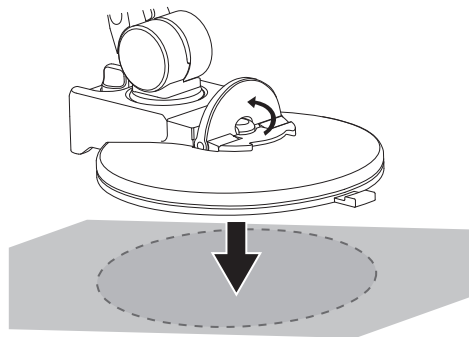


各部名称 / 完成図

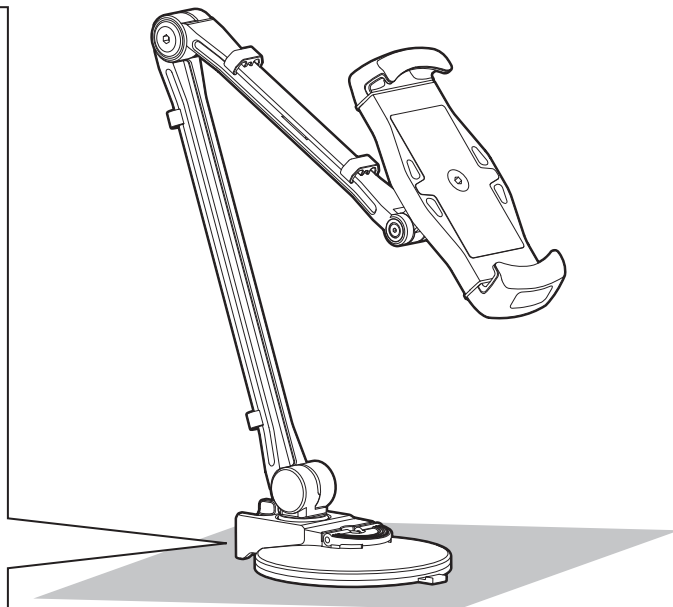
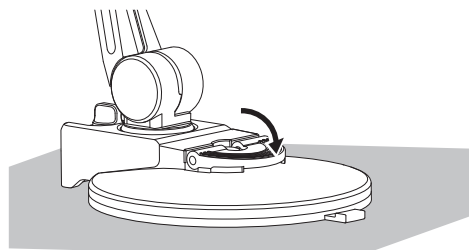


2. 設置

①アーム固定レバーを上げ、アームを設置したい場所に置きます。



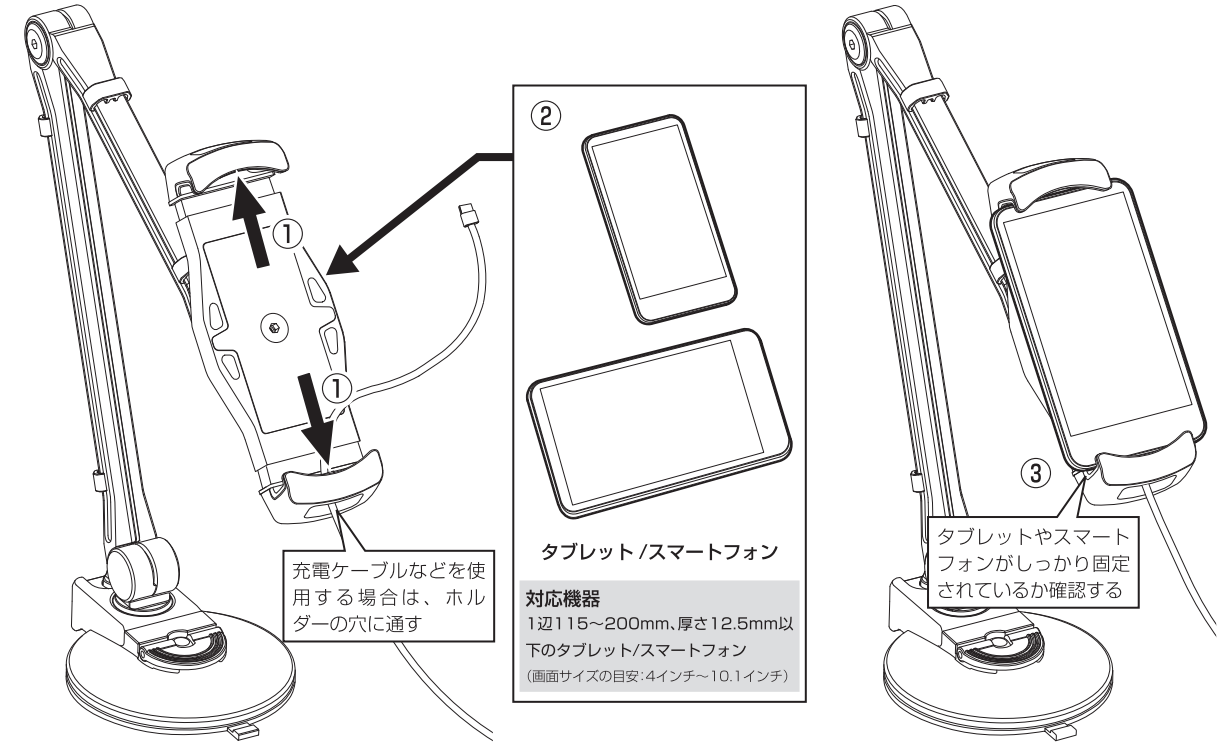
②アーム固定レバーを下ろします。



本製品は、表面に凹凸のない場所のみ設置可能です。
また、設置箇所に埃やゴミがある場合は、あらかじめきれいにした後
に設置してください。
アーム固定レバーを操作するときは、指を挟まないようにご注意ください。

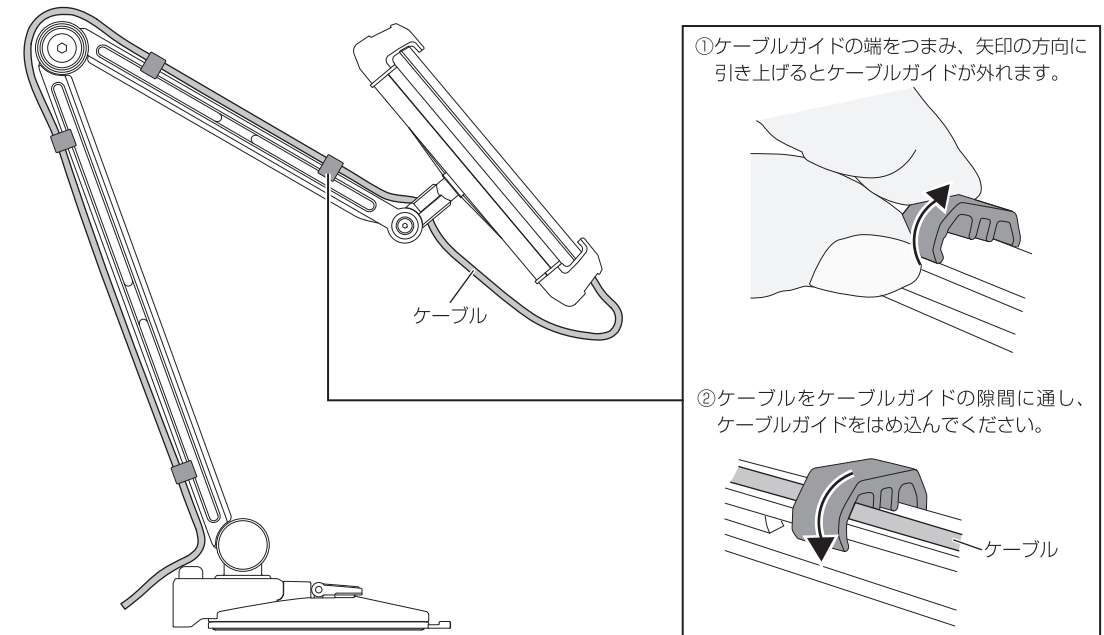
3. タブレット/スマートフォンの取り付け

- ①ホルダーを矢印の方向に開きます。
- ②タブレットを縦もしくは横にして、ホルダーに乗せます
- ③ホルダーでタブレット/スマートフォンを挟み込み、しっかりと固定します。



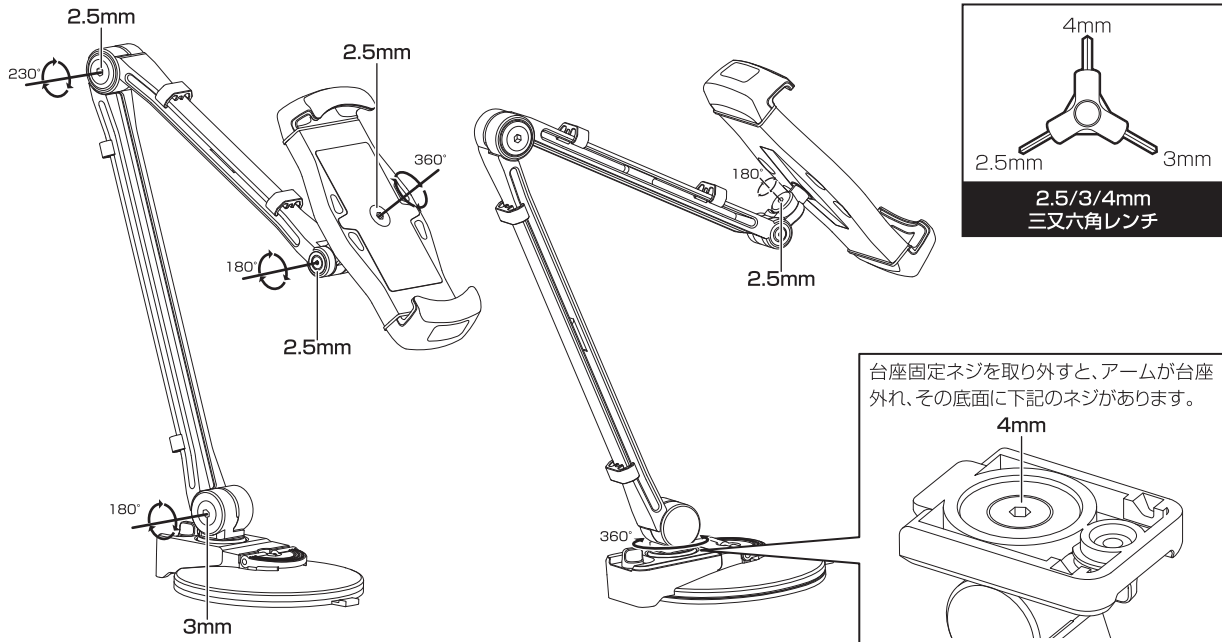
4. ケーブルガイドの取り付け

図のように充電ケーブルなどをケーブルガイドに収納できます。



5. アームの可動範囲と調整

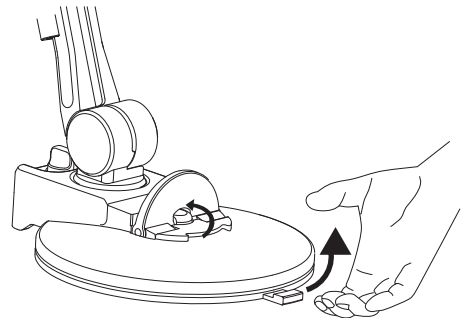
アーム各所のネジを付属の2.5/3/4mm三又六角レンチで調整することで、関節の固さや位置を調整することができます。



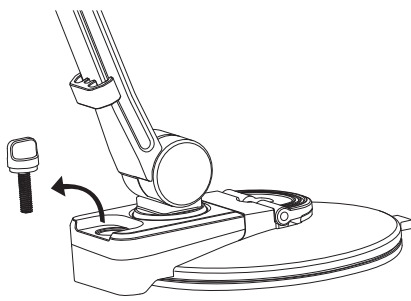
6. アームのお手入れ

アームを固定している吸盤は、ゴミや埃により吸着力が落ちてきます。このとき吸盤を洗うことで、吸着力を取り戻すことができます。

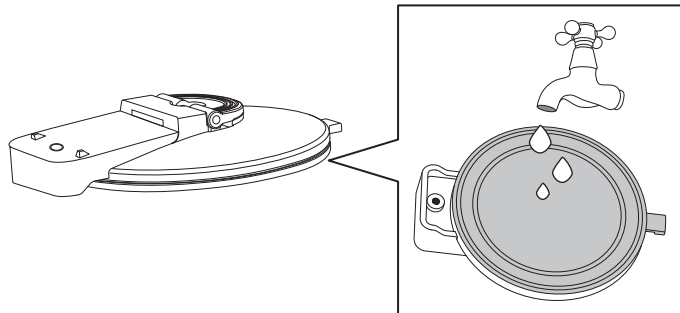
①アーム固定レバーを上げ、設置場所からアームを取り外します。



②台座固定ネジを取り外し、台座からアームを取り外します。



③台座の吸盤を水洗いし、十分に乾かしてください。



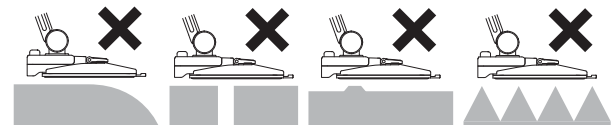
安全上の注意

表示の説明

	警告	この表示の注意事項を守らないと、死亡したり、重症を負うおそれがあります。
	注意	この表示の注意事項を守らないと、ケガをしたり、ものに損害を与えるおそれがあります。なお、この表示の注意事項や、ここに示していない本文中の注意事項でも、状況によっては、死亡したり、重症を負うおそれがあります。必ず、ここに示す安全上のご注意をお守りください。

警告

- ・火中に投入、加熱しないでください。
- ・発熱体の近くでのご使用はしないでください。
- ・直射日光の強いところ、炎天下の車内などに長時間放置しないでください。
- ・水につけたり、濡らしたりしないでください。
- ・風呂場や洗濯機の近く、台所などの水場や湿気の多い場所では使わないでください。
- ・本製品を分解・改造しないでください。
- ・本製品を叩いたり、踏んだり、蹴ったりしないでください。
- ・乳幼児の手の届く場所へ置かないでください。事故やケガなどの原因となります。
- ・タブレット/スマートフォンの取り付けは、タブレット/スマートフォンの落下によりケガや故障の原因となるため、十分に気をつけてください。
- ・アームやタブレット/スマートフォンは確実に取り付けてください。取り付けが不確実な場合、アームの転倒やタブレット/スマートフォンの落下によりケガや故障の原因となります。
- ・以下のような場所には取り付けしないでください。アームの転倒や、タブレット/スマートフォンの落下によりケガや故障の原因となります。



- ・使用中にアームにゆるみやガタつきが生じた場合には、関節のネジや締め具を締め直してください。ゆるんだままで使用すると、アームの転倒やタブレット/スマートフォンの落下によりケガや故障の原因となります。
- ・アームを動かすときは、可動部に指や手をはさみ込まないようにしてください。
- ・取り付けのタブレット/スマートフォンの重量が本製品の耐荷重の範囲内であることを確認の上、使用してください。
- ・粘着力が弱くなりましたら吸盤部を水洗いしてください。
- ・本製品が変形した場合は使用しないでください。

注意

- ・本製品を電子レンジや、オープン、圧力がかかるようなものには入れないでください。
- ・本製品を落としたりしないでください。
- ・本製品から異臭、発熱、変色、変形しましたら本製品を使用しないでください。また本製品を使用中の場合は、速やかに使用をおやめください。
- ・不安定な場所で使用しないでください。
- ・湿度の高い場所に長時間置かないでください。

製品仕様

製品型番	GH-AMTA01
耐荷重	1kg
可動範囲	チルト：上100° / 下100° パン：左90° / 右90° 回転：360°
寸法	W100×D125×H530(mm)
重量	約0.5kg
対応機器	1辺115～200mm、厚さ12.5mm以下のタブレット/スマートフォン (画面サイズの目安:4インチ～10.1インチ)

保証書

品名	液晶ディスプレイアーム
型番	GH-AMTA01
保証期間	ご購入より1年間
お客様氏名	
お客様ご住所	
ご購入店、ご購入日 (販売店様捺印)	販売店様へ お客様へお渡しの際には、ご購入年月日、貴店名、ご住所、お電話番号をご記入の上、ご捺印くださいますよう、お願いいたします。

故障について

●故障やご使用上のご質問は、テクニカルサポートダイヤルへお電話いただくか、弊社ホームページにあるサポート「各種お問い合わせ」やFAXでお問い合わせください。●お問い合わせの前に、取扱説明書や弊社ホームページにあるサポート「よくあるご質問」をご活用ください。●テクニカルサポートダイヤルの受付時間は、予告なしに変更する場合があります。

保証規定

●本保証規定は、保証期間内の本製品に適用されます。●保証期間は、ご購入年月日から起算した保証期間内に限ります。●保証期間中に取扱説明書、パッケージなどの記載に従った使用で故障した場合、弊社にて無償修理いたします。●本保証書により、本製品の使用に伴う事業利益の逸失、記憶媒体内データの損失、関連装置の故障、損傷などに対して弊社が責任を負うものではありません。●保証期間内であっても、次の場合は保証の対象外となります。1.保証書がない場合。2.保証書にご購入年月日、ご購入店による記入捺印がない場合。3.取扱説明書、パッケージなどの記載に従った使用でない場合。4.譲渡、あるいは、再販された場合。5.落下、衝撃、圧力、負荷といった外的要因による故障、損傷の場合。6.火災、地震、落雷、風水害といった自然災害による故障、損傷の場合。7.消耗、劣化の場合。8.記録媒体内データ損失の場合。9.本製品が組み込まれた関連装置などの互換性による場合。●本保証書は、日本国内においてのみ有効です。The warranty is valid only in JAPAN.●本保証書により、お客様の法律上の権利を制限するものではありません。●修理、輸送についての注意1.修理のご依頼は、ご購入店、あるいは、弊社テクニカルサポートへご依頼の上、弊社指定住所へお送りください。出張修理は行っておりません。2.記録媒体内データは、一切の保証をいたしかねます。3.本製品と一緒に送りいただきたいものは返却いたしかねますので、お客様がご購入に取り付けた物品、装飾などは取り外してからお送りください。4.輸送により製品が破損した場合、弊社は責任を負いかねますので、梱包には十分に注意し、運送方法に配慮があり、運送記録が管理されている宅配便などをご利用ください。5.修理後も、保証期間はご購入年月日からの起算となります。6.弊社の判断により同など品と交換させていただく場合があります。なお、お送りいただいた旧製品はお返しいたしません。●次の場合は修理をいたしかねます。1.修理用部材が調達できない場合。2.分解、改造が行われている場合。3.原型をとどめない損傷など、修理による回復が困難な場合。●ご購入年月日、ご購入店の記入捺印がない場合はご購入店へご相談ください。●本保証書は再発行いたしませんので、紛失しないようご注意ください。

- ・本製品は、日本国内専用で製造および販売されています。
- ・本製品は、日本国外では使用できません。
- ・本製品を日本国外で使用することによるいかなる問題に対しても、責任を負いかねます。
- ・本製品は、日本国外での技術サポートおよびサービスは行っておりません。
- ・This product is manufactured and sold for Japanese domestic market only.
- ・This product can not be used outside Japan.
- ・We have no responsibility for any issues caused by the use of this product outside Japan.
- ・We also do not have any technical support and service for this product in other countries.

サポート窓口	グリーンハウス テクニカルサポート
テクニカルサポートダイヤル	03-5421-0580
受付時間	10:00～12:00/13:00～17:00(土日祝日をのぞく弊社営業日)
FAX	03-5421-2266 (24時間受付)
ホームページ	http://www.green-house.co.jp/

※本書の著作権は弊社に帰属し、内容の一部または全部を無断に転載することを禁じます。※製品のデザイン、仕様は改良などにより、予告なしに変更する場合があります。※本書の内容は、予告なしに変更することがありますので、あらかじめご了承ください。※本書に記載の会社名や製品名は、各社の商標または登録商標です。※本書について、お気づきの点がありましたら、弊社サポート窓口へお問い合わせください。