

GamingDisplay

ゲーミングディスプレイ

165Hz 27型 HDR対応 ゲーミングディスプレイ

この度は GREEN HOUSE 製品をお買い上げいただき、誠にありがとうございます。
どうぞございます。

ご使用前に必ず取扱説明書をよくお読みになり正しくお使いください。
また、お読みになった後も大切に保管してください。

安全上のご注意 (安全に正しくご使用いただくために)	1
使用上のお願い (未永くご使用いただくために)	8
同梱品の確認	9
本体角度の調整	9
コンピュータと接続	12
HDMI 対応機器と接続	13
DisplayPort 対応機器と接続	13
USB Type-C 対応機器と接続	14
スタンドの取り付け	15
スタンドの取り外し	15
モニターアームの取り付け	16
ボタン説明	17
OSD メニューコントロール手順	18
画面自動回転について	18
OSD メニュー項目	19
Adaptive-Sync について	22
HDR について	22
ビデオモード	23
製品仕様	24
トラブルシューティング	25
故障について	32
リサイクルについて	32

安全上のご注意 (安全に正しくご使用いただくために)

製品を安全に正しくお使いいただき、人の被害やものの損害を未然に防ぐための重要な内容を記載しています。

次の内容をよく理解してから本文をお読みになり、注意事項をお守りください。

■表示の説明



警告

この表示の注意事項を守らないと、死亡したり、重症を負うおそれがあります。



注意

この表示の注意事項を守らないと、ケガをしたり、ものに損害を与えるおそれがあります。

なお、この表示の注意事項や、ここに示していない本文中の注意事項でも、状況によっては、死亡したり、重症を負うおそれがあります。必ず、ここに示す安全上のご注意をお守りください。

■絵表示の例

行為を禁止する絵表示



禁止

この絵表示は、行為を禁止する内容を示しています。
(左図の場合、「禁止」を示しています。)

注意をうながす絵表示



注意

この絵表示は、注意をうながす内容を示しています。
(左図の場合、「注意」を示しています。)

行為を指示する絵表示



コンセントから
プラグを抜く

この絵表示は、行為を指示する内容を示しています。
(左図の場合、「コンセントからプラグを抜く」を示しています。)



警告

異常が発生した場合



コンセントから
プラグを抜く

煙が出たら、すぐに電源を切り、電源ケーブルをコンセントから抜いてください。
そのまま使用すると火災や感電の危険があります。煙が出なくなったことをご確認の上、
ご購入店、または弊社テクニカルサポートへご連絡ください。



コンセントから
プラグを抜く

発熱したら、すぐに電源を切り、電源ケーブルをコンセントから抜いてください。
そのまま使用すると火災や感電の危険があります。発熱がなくなったことをご確認の上、
ご購入店、または弊社テクニカルサポートへご連絡ください。



コンセントから
プラグを抜く

異臭がしたら、すぐに電源を切り、電源ケーブルをコンセントから抜いてください。
そのまま使用すると火災や感電の危険があります。異臭がなくなったことをご確認の上、
ご購入店、または弊社テクニカルサポートへご連絡ください。



コンセントから
プラグを抜く

落下や衝撃により破損したら、すぐに電源を切り、電源ケーブルをコンセントから抜いて
ください。
そのまま使用すると火災や感電の危険があります。ご購入店、または弊社テクニカルサ
ポートへご連絡ください。



コンセントから
プラグを抜く

水や異物が内部に入ったら、すぐに電源を切り、電源ケーブルをコンセントから抜いてくだ
さい。
そのまま使用すると火災や感電の危険があります。ご購入店、または弊社テクニカルサポー
トへご連絡ください。

※地震や津波、地すべりなどの災害が発生するおそれがある場合、まずは、身の安全を確保
してください。



警告 電源について



AC100V以外
使用禁止

電源ケーブルは、100ボルト交流電源 (AC100V) のコンセントにしっかり差し込んでご使用ください。

日本国外の商用電源や船舶などの直流電源でご使用になると故障の原因となり、火災や感電の危険があります。



定期的に
プラグを掃除

電源プラグは、定期的に掃除を行ってください。

電源プラグやコンセントにゴミやホコリがたまるとショートの原因となり、火災の危険があります。定期的に電源プラグをコンセントから抜き、ゴミやホコリを取り除いてください。



コンセントから
プラグを抜く

電源プラグのお手入れは、電源ケーブルをコンセントから取り外して行ってください。

電源プラグをコンセントに差し込んだままお手入れを行うと、感電の危険があります。



定格超過
禁止

コンセントや延長ケーブル、OAタップなどの定格を超えてご使用にならないでください。タコ足配線などによって定格を超えると、火災や感電の危険があります。



コード傷つけ
禁止

電源ケーブルやACアダプタのコードは、傷つけないでください。

ものをのせたり、引っばったり、ねじったりなど、無理に取り扱くとコードが傷つき、火災や感電の危険があります。



禁止

電源ケーブルやACアダプタのコードに傷や裂け、割れ、ちぎれなど破損がある場合は、ご使用にならないでください。

破損した電源ケーブルから発熱や放電することにより、火災や感電の危険があります。



コンセントの
近くに設置

この機器はコンセントの近くに設置し、電源プラグは簡単に手が届くようにしてください。

異常が発生した場合は、すぐに電源プラグをコンセントから抜いて、完全に電源が切れるようにしてください。



警告 電源について



落雷時は
触れない

落雷のおそれがある場合、製品に触れないでください。
感電の危険があります。



濡れた手で
触れない

濡れた手で電源プラグに触れないでください。
感電の危険があります。



破損コンセント
使用禁止

破損したコンセントをご使用にならないでください。
コンセントに電源プラグをしっかりと差し込んで、ゆるみがあると、火災や感電の危険
があります。破損したコンセントではない、別のコンセントでご使用ください。



コードひっぱり
禁止

電源プラグをコンセントに抜き挿しする場合、電源プラグを持ってください。
コードを引っばると、電源プラグやコード、コンセントが傷つき故障の原因となり、火
災や感電の危険があります。



アース線を接続

安全のため、電源ケーブルにはアース線が付いています。
アース線は、必ず接続してください。
アース線を接続しないで使用すると、火災や感電の危険があります。



コンセントから
抜く

アース線の接続は、事前に電源プラグをコンセントに差し込む前に行ってください。また、
アース線の取り外しは、事前に電源プラグをコンセントから取り外してから行ってくだ
さい。
感電の危険があります。



禁止

電源コードは、製品に付属の電源コードセットを使用してください。また、製品に付属
の電源コードセットを、他の製品では使用できません。
火災や感電の危険があります。



警告 設置について



不安定な場所に置かない

不安定な場所に置かないでください。
不安定な台や振動のある場所、強度の弱い場所に置くと、落下や転倒の危険があります。



水濡れ
禁止

水のかかる場所に置かないでください。
雨や雪の吹き込む窓際、屋外、浴室でのご使用は、水濡れによる故障の原因となり、火災や感電の危険があります。



禁止

通気口をふさがないでください。
通気口をふさぐと、内部に熱がこもることによる故障の原因となり、火災の危険があります。



禁止

湿度の高いところに置かないでください。
火災や感電の危険があります。



禁止

異物が浮遊するところに置かないでください。
ホコリや砂、油煙といった異物が内部に入ることによる故障の原因となり、火災や感電の危険があります。



禁止

温度の高いところに置かないでください。
熱器具の近くや直射日光の当たる場所、閉めきった自動車の中など温度の高いところに置くと、高温による故障の原因となり、火災や感電の危険があります。



警告 使用について



分解や改造
禁止

分解や改造をしないでください。
火災や感電の危険があります。



禁止

子供だけで使用させたり、乳幼児の手の届くところでご使用にならないでください。
感電やケガの危険があります。



禁止

水や異物を入れないでください。
火災の危険があります。



禁止

ふんだり、のったり、投げたり、落としたりしないでください。
衝撃による破損の原因となり、火災や感電の危険があります。また、持ち運ぶ場合は、無理に取り扱わないでください。



禁止

ACアダプタは、必ず付属の専用品を使用してください。
火災や感電の危険があります。

免責事項

- ・ 取扱説明書やパッケージの記載に従った使用でない場合、弊社は一切の責任を負いかねます。
- ・ 落下、衝撃、圧力、負荷といった外的要因による故障の場合、弊社は一切の責任を負いかねます。
- ・ 火災、地震、落雷、風水害といった自然災害による故障の場合、弊社は一切の責任を負いかねます。
- ・ 製品の消耗、劣化による故障の場合、弊社は一切の責任を負いかねます。
- ・ 記憶媒体に保存したデータが消失した場合、弊社は一切の責任を負いかねます。
- ・ 製品の使用にともなって事業利益を逸失した場合、弊社は一切の責任を負いかねます。
- ・ 製品の使用にともなって関連装置が故障した場合、弊社は一切の責任を負いかねます。
- ・ 関連装置との互換性によって製品が使用できない場合、弊社は一切の責任を負いかねます。
- ・ 記憶媒体やデータの状態によって製品が使用できない場合、弊社は一切の責任を負いかねます。

クラスB 情報技術装置

この装置は、クラスB情報技術装置です。この装置は、家庭環境で使用することを目的としていますが、この装置がラジオやテレビジョン受信機に近接して使用されると、受信障害を引き起こすことがあります。

取扱説明書に従って正しい取り扱いをしてください。

使用上のお願い (未永くご使用いただくために)

製品の取り扱いについて

- ・製品の取扱説明書「安全上のご注意」をよくお読みください。
- ・電源を入れたまま、製品を移動しないでください。
- ・製品を移動する際は、電源を切り、電源プラグをコンセントから取り外してください。
- ・電源を入れたまま、電源プラグをコンセントから取り外さないでください。
- ・視聴の際は、明るい場所で、画面から十分に離れてご覧ください。
- ・疲労や睡眠不足など体調がすぐれないときは、視聴を避けてください。
- ・映像からの刺激により一時的に身体的影響が起こった場合は、視聴をやめてください。
- ・本製品は、24時間以上の連続使用を想定した設計を行っておりません。
- ・本製品には、有寿命部品が含まれています。使用頻度や使用環境によって異なりますが、経年変化による消耗、劣化が生じ、動作が不安定になったり、動作しなくなる場合があります。
(主な有寿命部品:液晶パネル、バックライト、電源ユニット)

製品のお手入れについて

- ・お手入れの際は、電源を切り、電源ケーブルをコンセントから取り外してください。
- ・汚れは、やわらかい布で軽くふき取ってください。
- ・ひどい汚れは、やわらかい布を水にひたし、よくしぼってからふき取ってください。
- ・化学ぞうきんの使用は、製品を変質させる可能性があります。
- ・ベンジンやシンナーなど溶剤の使用は、製品を変質させたり、塗装をはがす可能性があります。
- ・強力な洗剤の使用は、製品を変色させたり、変質させたり、塗装をはがす可能性があります。
- ・殺虫剤や揮発性のものの使用は、引火の可能性があります。
- ・ゴムやビニールなどを長時間接触させたままにすると、製品の塗装をはがす可能性があります。
- ・シールやテープを貼ったままにすると、製品を変色させたり、塗装をはがす可能性があります。

製品の温度について

- ・密閉空間へ設置しての使用や長時間の使用により、製品が暖くなる場合がありますが、故障ではありません。
- ・製品が発熱した場合、すぐに電源を切り、電源プラグをコンセントから取り外してください。

結露(つゆつき)について

- ・温度差の激しいところに設置すると、結露が起こる場合があります。
- ・結露が起こると、正常に動作せず、故障の原因となる可能性があります。
- ・結露が起こった場合、電源を切ったまま放置し、結露が乾いてから使用してください。
- ・寒冷地区での使用は、特に結露に注意してください。

磁気や電磁妨害について

- ・磁気の影響をさけるため、磁石や磁石を使用した機器を、製品に近づけないでください。
- ・電磁波の影響をさけるため、携帯電話や電磁波を発する機器を、製品に近づけないでください。
- ・磁気や電磁妨害によって、映像が乱れたり、雑音が発生したり、大切なデータが消失する可能性があります。

しばらく使用しないときは

- ・長く使用しない場合、電源プラグをコンセントから抜いてください。
- ・取扱説明書「仕様」にある動作温度、動作湿度の範囲で保管してください。

同梱品の確認

パッケージの中に下記のものが入っているかどうかご確認ください。

液晶ディスプレイ本体	・・・1台	専用電源ケーブル(1.5m)	・・・1本
専用ACアダプタ(1.5m)	・・・1個	DisplayPortケーブル(1.5m)	・・・1本
VESAマウントスペーサー	・・・4本	スタンド	・・・1本
台座	・・・1台	取扱説明書(本書)	・・・1冊
保証書	・・・1枚		

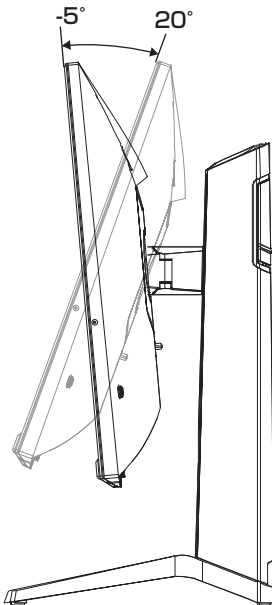
本体角度の調整

付属のスタンドを使用し、以下の範囲で、適切な角度に調整することができます。

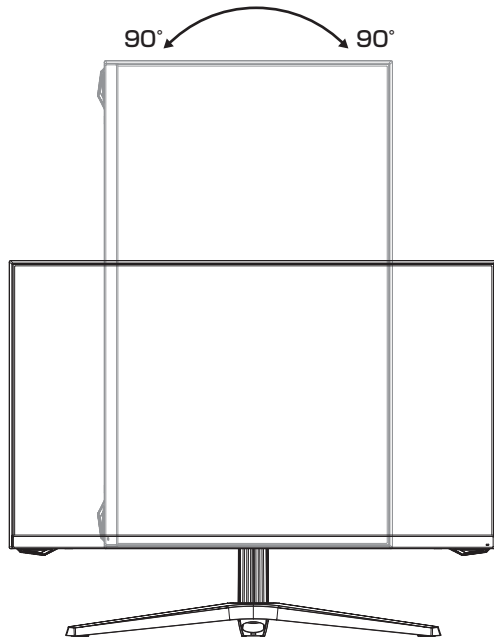
※破損の原因となりますので、無理な調整は行わないでください。

※スタンドの取り付け方法はP.15を参照してください。

チルト(傾斜)



ピボット(回転)

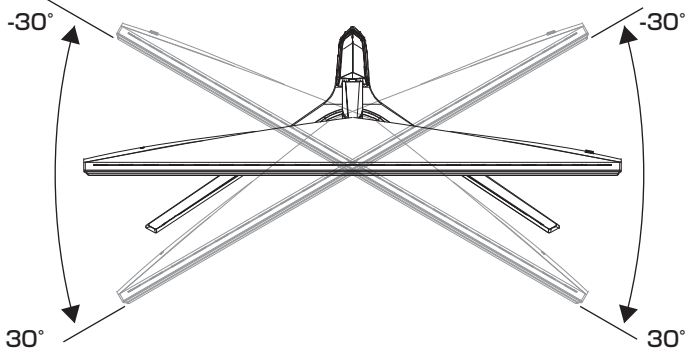


※ケーブルを接続したままピボット(回転)機能を使用しないでください。

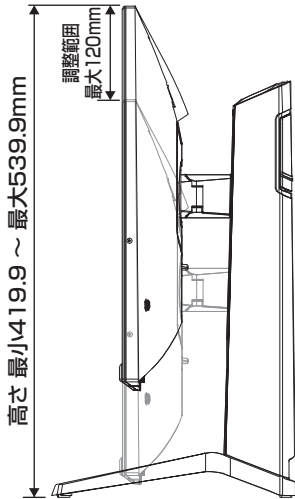
次のページへ

前のページから

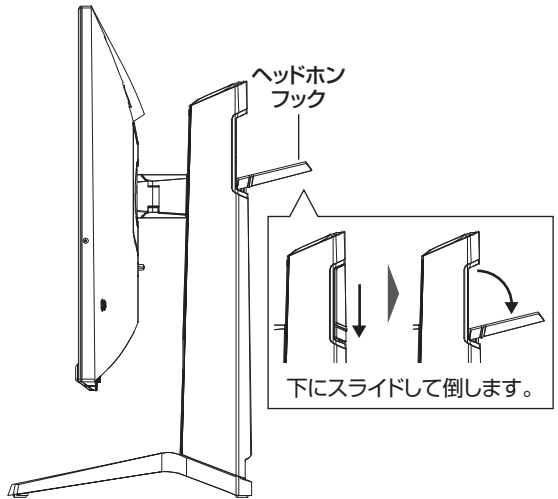
スィベル(水平回転)



高さ調整



ヘッドホンフック

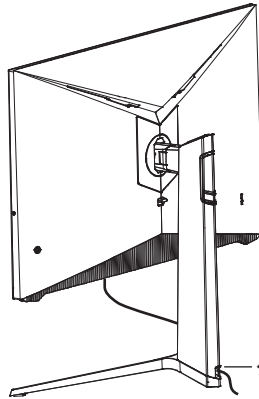


※フックの破損などの原因となりますので、
1kg以上の重量物は載せないでください。

次のページへ

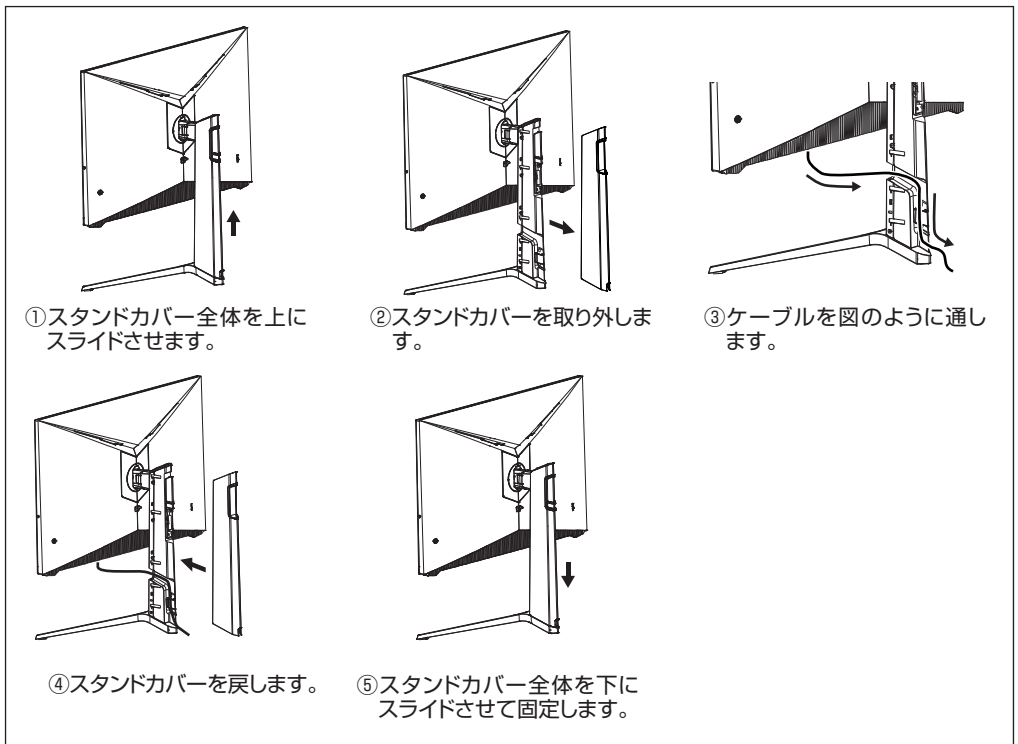
前のページから

ケーブルガイド



ケーブルガイドにケーブルを通すことで、すっきりとした見た目で使用することができます。

※収納可能本数目安:ACアダプタケーブル1本+映像ケーブル2本(HDMIなど)



① スタンドカバー全体を上
にスライドさせます。

② スタンドカバーを取り外し
ます。

③ ケーブルを図のように通し
ます。

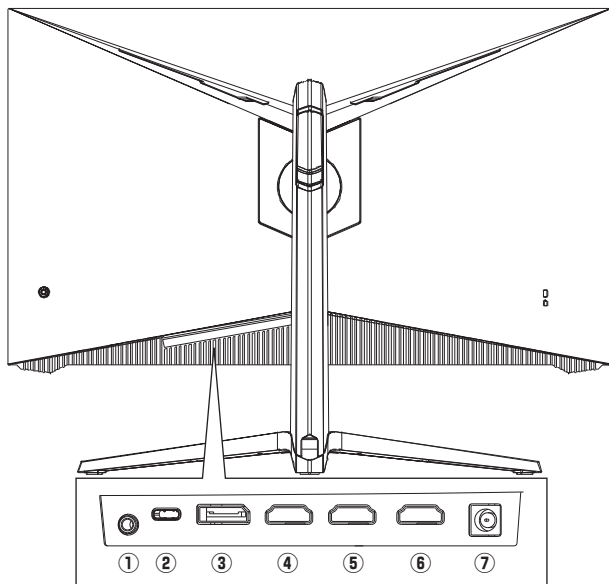
④ スタンドカバーを戻します。

⑤ スタンドカバー全体を下
にスライドさせて固定し
ます。

接続する前に

使用中のディスプレイを本製品に置き換える場合、あらかじめ表示可能な画面設定にした後に、コンピュータ本体と接続してください。表示可能な画面設定については、P.23「ビデオモード」をご参照ください。

端子名称



① 音声出力端子

② USB Type-C端子

③ DisplayPort端子

④ HDMI端子 1

⑤ HDMI端子 2

⑥ HDMI端子 3

⑦ DCジャックコネクタ

HDMI対応機器と接続

1. 本製品を接続する前に、本製品とHDMI対応機器(DVDプレーヤー、ゲーム機器、地上デジタルテレビ放送用デジタルチューナーなど)の電源がオフであることを確認してください。
2. HDMI端子1(④)かHDMI端子2(⑤)かHDMI端子3(⑥)にHDMIケーブルを接続し、他方を機器のHDMI出力端子に接続してください。
3. 付属のACアダプタをDCジャックコネクタ(⑦)に接続し、ACアダプタと付属の電源ケーブルを接続し、コンセントプラグをコンセント(AC100V)に接続してください。
4. 音声を出力する場合、音声出力端子(①)に3.5mmプラグを搭載したイヤホンやスピーカーを接続してください。

※コンピュータとの接続は、ご使用のコンピュータの取扱説明書をご参照ください。

※HDMI対応機器との接続は、ご使用のHDMI対応機器の取扱説明書をご参照ください。

※本製品はHDMI Type-A入力端子を3つ搭載しています。

※CECには対応していません。

※すべてのHDMI対応機器での動作を保証するものではありません。

※HDMI接続での最大リフレッシュレートは144Hzです。

DisplayPort対応機器と接続

1. 本製品を接続する前に、本製品とDisplayPort対応機器(AV機器、ゲーム機器など)の電源がオフであることを確認してください。
2. DisplayPort端子(③)に付属のDisplayPortケーブルを接続し、他方を機器のDisplayPort出力端子に接続してください。
3. 付属のACアダプタをDCジャックコネクタ(⑦)に接続し、ACアダプタと付属の電源ケーブルを接続し、コンセントプラグをコンセント(AC100V)に接続してください。
4. 音声を出力する場合、音声出力端子(①)に3.5mmプラグを搭載したイヤホンやスピーカーを接続してください。

※コンピュータとの接続は、ご使用のコンピュータの取扱説明書をご参照ください。

※DisplayPort対応機器との接続は、ご使用のDisplayPort対応機器の取扱説明書をご参照ください。

※本製品はDisplayPort入力端子を1つ搭載しています。

※CECには対応していません。

※すべてのDisplayPort対応機器での動作を保証するものではありません。

※DisplayPort接続での最大リフレッシュレートは165Hzです。

1. 本製品を接続する前に、本製品とUSB Type-C対応機器(コンピュータ、タブレット端末、スマートフォンなど)の電源がオフであることを確認してください。
2. USB Type-C端子(②)に別売りのUSB Type-Cケーブル、他方を機器のUSB Type-C端子に接続してください。
3. 付属のACアダプタをDCジャックコネクタ(⑦)に接続し、ACアダプタと付属の電源ケーブルを接続し、コンセントプラグをコンセント(AC100V)に接続してください。
4. 音声を出力する場合、音声出力端子(①)に3.5mmプラグを搭載したイヤホンやスピーカーを接続してください。

USB Type-C映像出力について

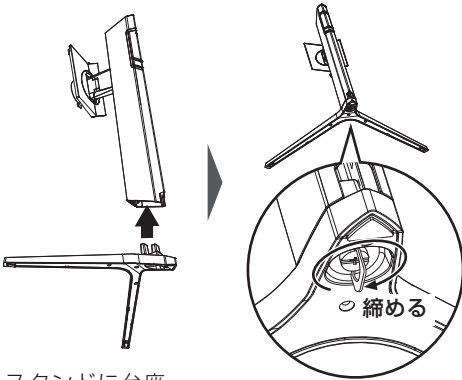
- コンピュータとの接続は、ご使用のコンピュータの取扱説明書をご参照ください。
- USB Type-C対応機器との接続は、ご使用のUSB Type-C対応機器の取扱説明書をご参照ください。
- 本製品はUSB Type-C端子を1つ搭載しています。
- CECには対応していません。
- すべてのUSB Type-C接続対応機器での動作を保証するものではありません。
- USB Type-C接続での最大リフレッシュレートは144Hzです。
- 映像出力をする場合は、USB Type-Cケーブルは「USB 3.2 Gen1」以上に対応したのをご使用ください。
- 充電専用USB Type-Cケーブルや「USB 2.0」のUSB Type-Cケーブルで映像出力はできません。

接続機器の充電について

- 本製品のUSB Type-C端子はPD(Power Delivery)には対応しておりません。
- 本製品では最大15W(5V-3A)での充電に対応しています。
- 接続する機器に保存されている大切なデータは、事前に他の記憶媒体へバックアップをしてください。
- 接続する機器のバッテリー残量によっては、充電出来ない場合があります。
- すべての機器の充電に対応するものではありません。

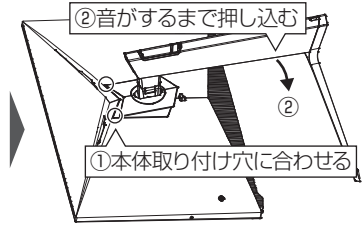
スタンドの取り付け

- 手袋を着用するなど、ケガの無いように十分ご注意ください。
- 必ず2人以上で取り付け作業をしてください。



スタンドに台座を図のように向きを合わせ取り付けます。

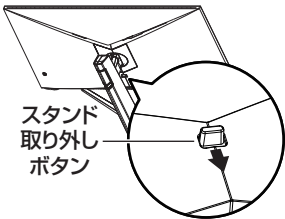
台座裏面のネジを締め付けて固定します。
※ネジは出荷時に台座に既に取り付けられています。



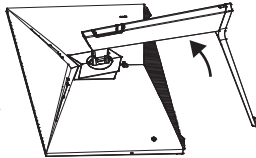
スタンド上部2ヶ所と本体取り付け穴を合わせ①、「カチッ」と音がするまでスタンド下部を押し込みます②。

スタンドの取り外し

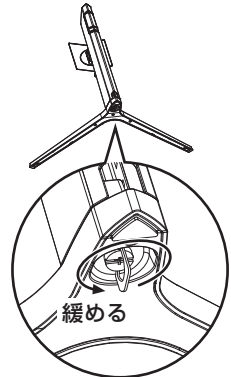
- 手袋を着用するなど、ケガの無いように十分ご注意ください。
- 必ず2人以上で取り外し作業をしてください。



本体裏面のスタンド取り外しボタンを下にスライドさせます。



スタンド下部を図の方向に引き、スタンドを取り外します。



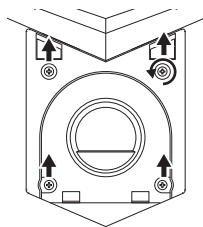
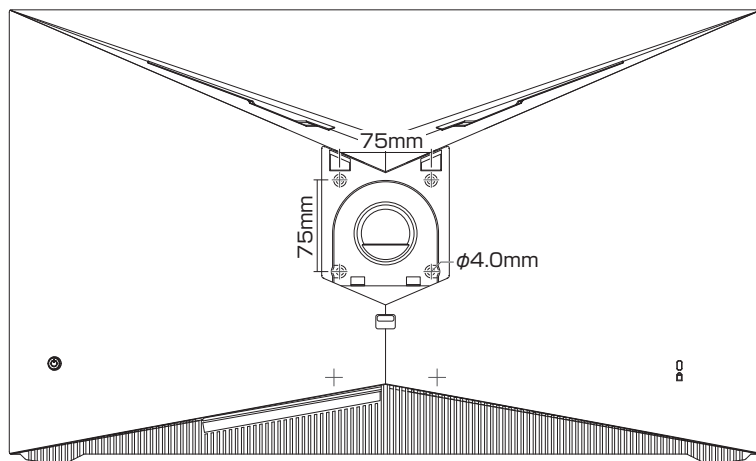
台座裏面のネジを緩めます。
※ネジは外れません。



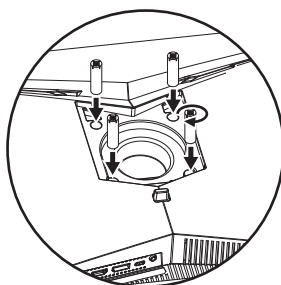
モニターアームの取り付け

- モニターアームの取り付けには、別途プラスドライバー (No.2) を用意してください。
- 手袋を着用するなど、ケガの無いように十分ご注意ください。

本製品はスタンドを取り外し、VESA規格に準拠したアームを取り付けることが可能です。
スタンドの取り外し方は、P.15を参照してください。

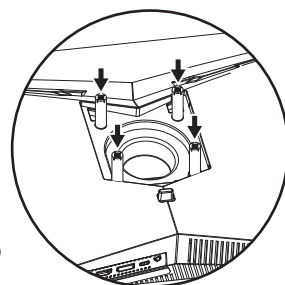


スタンドを取り外し、ネジを4本を取り外します。取り外しにはプラスドライバー (No.2) を使用してください。



付属のVESAマウントスペーサー4本を右図のように取り付けます。締め付けにはプラスドライバー (No.2) を使用してください。

※締め付けが不十分だと、モニターアーム使用中に落下などの危険があるので、締め付けは確実に行ってください。

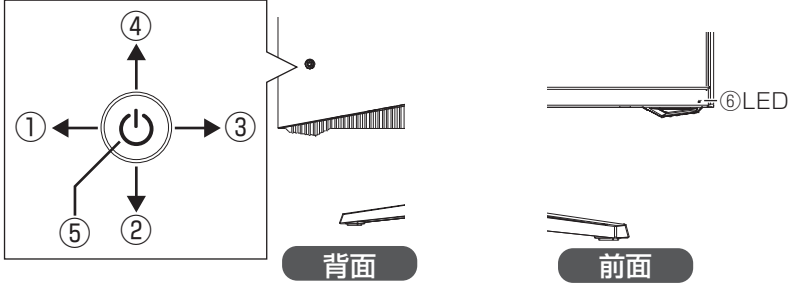


VESAマウントスペーサーに市販のモニターアームのディスプレイ取り付け金具を取り付けます。

※取り付け方法はモニターアームの取扱説明書にしたがってください。

ボタン説明

本製品は背面にあるボタンで操作します。



クイックメニュー/OSDメニューが表示されていない状態で、①～⑥のいずれかのボタンを操作すると、クイックメニューが表示されます。

番号	画面アイコン (クイックメニュー/ OSDメニュー)	概要
①		<ul style="list-style-type: none"> ■クイックメニュー <ul style="list-style-type: none"> ・OSDメニューを表示します。 ■OSDメニュー <ul style="list-style-type: none"> ・OSDメニュー項目の決定を行います。
②		<ul style="list-style-type: none"> ■クイックメニュー <ul style="list-style-type: none"> ・MODEの切り替えを行います。 押すたびに「フォト」→「ムービー」→「ゲーム」→「FPS」→「RTS」→「sRGB」→「スタンダード」の順に切り替わります。 ■OSDメニュー <ul style="list-style-type: none"> ・OSDメニュー項目の変更や調整を行います。
③		<ul style="list-style-type: none"> ■クイックメニュー <ul style="list-style-type: none"> ・入力切替を表示します。 ■OSDメニュー <ul style="list-style-type: none"> ・1つ前の画面へ戻ります。 ・OSDメニューを終了します。
④		<ul style="list-style-type: none"> ■クイックメニュー <ul style="list-style-type: none"> ・Crosshairを表示します。※ 下記参照 ■OSDメニュー起動時 <ul style="list-style-type: none"> ・OSDメニュー項目の変更や調整を行います。
⑤		2秒間長押しで電源のオン/オフを行います。
⑥	LED	<ul style="list-style-type: none"> ・電源オン時に映像信号が入力されていると青色に点灯します。 ・映像信号が入力されていない場合など省電力モード時には青色に点滅します。 ・電源オフ時は消灯します。

※Crosshairについて

本製品には、画面中央に照準「Crosshair」機能を搭載しています。
画面の背景に合わせて色と形を4種類から選択できます。
②または④ボタンを押すたびに右記の順で切り替わり、③ボタンを押すと機能を終了します。



OSDメニューコントロール手順

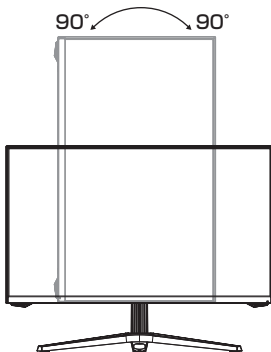
本製品はOSDメニュー機能を使用して画面表示設定を調整することができます。



1. クイックメニューを起動し、①ボタンを押すとOSDメニューのメインメニューが表示されます。
2. メインメニューが表示されましたら、②ボタン、または④ボタンを押して調整する項目を選択し、①ボタンを押してサブメニューに移行してください。
3. サブメニューに移行後、②ボタン、または④ボタンを押して調整するOSD項目を選択し、①ボタンを押して決定してください。
4. ②ボタン、または④ボタンを押して、設定値の変更を行います。
5. 調整が終わりましたら①ボタン、または③ボタンを押してください。設定が保存されます。
6. ③ボタンを押してメインメニューに戻ります。
7. 引き続き別の設定項目を設定したい場合は、手順2に戻って操作を行ってください。設定を終了する場合は、③ボタンを押してOSDメニューを終了してください。

画面自動回転について

本製品ではOSDメニューの「自動回転」をオンにすることで、ディスプレイの向きに合わせて画面方向を自動で回転することができます。



- ※すべての機器で対応するものではありません。
- ※出力機器側で別途設定が必要となる場合があります。
- ※縦画面表示に対応していないアプリケーションなどでは正常に表示できない場合があります。

OSDメニュー項目1

工場出荷時に選択されてる項目です。

項目 (メインメニュー)	項目 (サブメニュー)		内容	
入力	Type-C		映像入力信号を切り替えます。 ※1	
	DP			
	HDMI1			
	HDMI2			
	HDMI3			
明るさ・コントラスト	明るさ		画面の明るさを調整します。工場出荷時:90	
	黒レベル		数値を大きくすると、暗部のディティール(模様)がより見えるようになります。工場出荷時:50	
	コントラスト		画面のコントラストを調整します。工場出荷時:50	
	DCR※2	オン オフ	DCRのオン/オフを切り替えます。 オンになるとダイナミックコントラスト比が高くなります	
色設定	ガンマ	1.8	ガンマ値を切り替えます。	
		2.0		
		2.2		
		2.4		
		2.6		
	ピクチャーモード ※3	スタンダード		モードの切り替えを行います。それぞれの視聴に適した輝度とコントラストに調整されます。
		フォト		
		ムービー		
		FPS		
		RTS		
		sRGB※4		
	色温度	暖色		色温度を暖色にします。
		寒色		色温度を寒色にします。
		ユーザー	赤	赤色の濃淡を調整します。工場出荷時:50
緑			緑色の濃淡を調整します。工場出荷時:50	
青	青色の濃淡を調整します。工場出荷時:50			
ブルーライト軽減※5		ブルーライトカット率を調整します。調整は5段階です。工場出荷時:0		
色相		色合いの調整をします。工場出荷時:50		
彩度		色の濃さを調整をします。工場出荷時 :50		

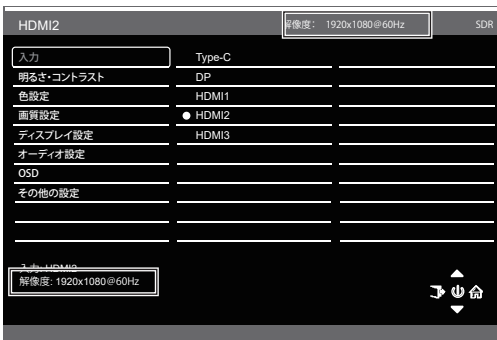
工場出荷時に選択されてる項目です。

項目 (メインメニュー)	項目 (サブメニュー)		内容
画質設定	シャープネス		画像のシャープネス(輪郭)を調整します。 工場出荷時:50
	応答速度	オフ	ディスプレイの応答速度を調整します。OFF:5ms、低:4ms、中:3ms、高:2ms
		高	
		中	
		低	
	ノイズ リダクション	オフ	映像信号に含まれるノイズを抑制します。
		高	
		中	
		低	
	ダイナミック ルミナスコントロール	オフ	オンにすると中間色の表現を強化します。
オン			
ディスプレイ設定	アスペクト比	全画面	画面のアスペクト比を切り替えます。 ※6
		4:3	
オーディオ設定	ミュート	オフ	ミュート機能のオン/オフを切り替えます。
		オン	
	音量		音量を調整します。工場出荷時:50
OSD設定	言語	ENGLISH	OSDメニューの表記を選択した言語に変更します。
		簡体中文	
		日本語	
	OSD水平位置		OSDメニューの水平位置を調整します。工場出荷時:50
	OSD垂直位置		OSDメニューの垂直位置を調整します。工場出荷時:50
	OSD透明度		OSDメニューの透明度を調整します。工場出荷時:0
	OSD表示時間		OSDメニューの表示時間を調整します。工場出荷時:20
	OSD回転	0°	OSDメニューを回転します。 ※自動回転がオフの場合のみ設定 できます。
		90°	
		180°	
270°			

工場出荷時に選択されてる項目です。

項目 (メインメニュー)	項目 (サブメニュー)		内容
その他の設定	Adaptive-Sync ※7	オフ	Adaptive-Syncのオン/オフを切り替えます。※Type-Cは非対応です。詳細はP.22を参照してください。
		オン	
	HDR※8	オフ	HDR機能のオン/オフを切り替えます。詳細はP.22を参照してください。※Type-Cは非対応です。
		オン	
	自動回転	オフ	オンにするとディスプレイの向きに同期して画面向きが自動で回転します。
		オン	
LED点灯設定	オフ	オフにするとスタンバイ時を含め、LEDが消灯します。 ※電源ON時は一時的にLEDが点灯します。	
	オン		
リセット	工場出荷時の設定に戻します。		

- ※1: 切り替えた端子の入力信号がない場合は、自動で入力信号のある端子へ切り替わります。全端子に入力信号がない場合は、自動で省電力モードになります。
- ※2: DCRがオンのときは、「明るさ」「黒レベル」「コントラスト」「ブルーライト軽減」「色相」「彩度」の変更はできません。DCRは、ピクチャーモードが「スタンダード」の場合のみオン/オフの切り替えができます。
- ※3: ピクチャーモードを「スタンダード」以外に設定しているときは、「明るさ」「黒レベル」「コントラスト」「ブルーライト軽減」「色相」「彩度」の変更はできません。
- ※5: ブルーライトとは、波長が380～495nmの青色光を指し、軽減することにより、画面が黄色がかって見えるようになります。ブルーライト軽減を設定している場合は「DCR」のオン/オフの切り替えができません。
- ※4: ピクチャーモードを「sRGB」に設定している場合は、※3に加え「ガンマ」「色温度」「シャープネス」「ダイナミックルミナスコントロール」の変更はできません。
- ※6: 解像度が1280x1024以下の場合のみ変更できます。
- ※7: Adaptive-Syncが「オン」の場合、「アスペクト比」の変更はできません。
- ※8: HDRが「オン」の場合、「明るさ・コントラスト」「色設定」の各種設定、変更はできません。



現在出力している画面の解像度とリフレッシュレート情報は、OSDメニュー画面の左図の位置2ヶ所に表示されます。

Adaptive-Syncについて

本製品は、Adaptive-Syncテクノロジーに対応しています。

この機能は、ディスプレイのリフレッシュレートをグラフィックボードのフレームレートに合わせる(リフレッシュレートの可変)事により、ティアリング(映像が途中で左右にずれたように見える現象)やスタッタリング(映像が途中で一瞬止まったようになる現象)を最小限に抑え、滑らかで安定した画像描写を実現することができるディスプレイ同期技術です。

※Adaptive-Syncを使用するには、本製品での設定(「Adaptive-Sync」をオンにする)のほか、ご使用のグラフィックボードがAdaptive-Syncに対応していることと、ご使用のグラフィックボードの設定が必要になります。

グラフィックボードの設定方法の詳細は、ご使用のグラフィックボードの取扱説明書を参照してください。

※対応していないグラフィックボードでAdaptive-Syncを使用した場合の動作は保証いたしません。

※Type-CはAdaptive-Syncに対応していません。

HDRについて

本製品はHDRに対応しています。

HDRはHigh Dynamic Range(ハイダイナミックレンジ)の略称であり、従来のSDR(Standard Dynamic Range(標準ダイナミックレンジ))よりも広範囲の明るさを表現できる技術です。

※HDRを使用するには、本製品での設定(「HDR」を「オン」にする)ほか、ご使用のグラフィックボードがHDRに対応していることと、OSなどがHDRに対応していることと、ご使用の接続機器側での設定とコンテンツが対応している必要があります。

接続機器側の設定方法の詳細は、ご使用の接続機器の取扱説明書を参照してください。

※HDRはHDMI、DisplayPortのみで使用可能です。

※グラフィックボードの仕様によっては、HDR有効時に写真や文字が正常に表示されない場合があります。

※すべてのHDR対応接続機器での動作を保証するものではありません。

※Windows環境でHDRを有効にした場合、デスクトップ表示がSDR(標準ダイナミックレンジ)と比較して暗くなる場合がありますが、仕様であり、故障ではありません。

ビデオモード

解像度	水平周波数(kHz)	垂直周波数(Hz)	モード
2560x1440 ※	89	60	WQHD
	183	120	
	222	144	
	243	165	
1920x1080 ※	67	60	Full HD
640x480 ※	31	60	VESA-VGA
	37	75	
800x600 ※	38	60	VESA-SVGA
	47	75	
1024x768 ※	48	60	VESA-XGA
	60	75	
1280x1024 ※	64	60	VESA-SXGA
	80	75	

推奨解像度

※2560x1440(WQHD)120Hz~165Hzの出力を行うには、接続するグラフィックボードが2560x1440(WQHD)120Hz~165Hzの出力に対応している必要があります。すべてのグラフィックボードでの動作を保証するものではありません。

※HDMI端子およびType-C端子で接続した場合、最大周波数は144Hzになります。

※液晶ディスプレイの解像度および周波数が上記の設定範囲外の場合、正常に表示されない場合があります。

※著作権保護技術HDCPの映像などをお楽しみいただくためには別途HDCP対応のビデオカードやコンピュータなどのハードウェアが必要です。

※本製品の推奨解像度は2560x1440です。お客様の環境にて推奨解像度が表示できるかをあらかじめご確認ください。

※本製品は推奨解像度以外の解像度では擬似的に画像を拡大して表示するため、文字などの線がぼやけて表示されますが、本製品の仕様のため故障ではございません。

※お使いのコンピュータに上記ビデオモードの垂直周波数が選択できない場合はより近い垂直周波数を選択してください。

※本製品が対応する解像度2560x1440はWindows/パソコンの場合、Windows 10 / 8.1 / 8のみ対応です。

Macでご使用する場合、Mac OS X 10.4以降になります。

※本製品はThunderbolt 3(USB-C)変換アダプタを使用した場合での動作は保証いたしかねます。

※本製品はADC(Apple Display Connector)を使用した場合の動作は保証いたしかねます。

※本製品はデジタル⇄アナログなどの変換コネクタでの動作は保証いたしかねます。

※本製品はディスプレイ切り替え機での動作は保証いたしかねます。

※本製品はサービスコンセントなどでの動作は保証いたしかねます。

※本製品は正しく立てて使用してください。寝かせながらの使用や、回転させながらの使用は保証いたしかねます。

※本製品は分配器での動作は保証いたしかねます。

製品仕様

パネルタイプ	27型 IGZOパネル(ノングレア)
最大表示範囲	596.74×335.66 (mm)
最大表示解像度	2560×1440(WQHD)
画素ピッチ	0.2331(H)×0.2331(V) (mm)
最大表示色	約10億7000万色
標準視野角度	上下178° 左右178°
コントラスト比	1000:1 (DCR機能オン時:80,000,000:1)
輝度	350cd/m ²
応答速度 (GTG)	5ms (Over Drive機能HIGH設定:GTG2ms)
水平周波数	71kHz~267kHz
垂直周波数	60Hz~165Hz(DisplayPort) 60Hz~144Hz(HDMI,Type-C)
HDCP対応	YES
映像入力信号	DisplayPort端子×1(HDCP対応) ※最大165Hzまで HDMI端子×1(HDCP対応) ※最大144Hzまで Type-C端子×1(HDCP対応) ※最大144Hzまで
パワーマネジメント	VESA DPM互換
プラグ&プレイ機能	VESA DDC2B

画面コントロール	OSD
スピーカー	非搭載
音声出力端子	3.5mmステレオミニジャック×1
消費電力	最大65W(省電力モード時:0.5W以下)
電源(ACアダプタ)	入力:AC100V 50/60Hz 1.6A 出力:DC19V / 3.42A
重量	スタンドあり: 約6.0kg スタンドなし: 約4.4kg
外形寸法	スタンドあり: 約 W619xD237xH540(mm) スタンドなし: 約W619xD64xH374(mm)
動作時温度範囲	0°C~40°C
動作時湿度範囲	10%~85%(結露なきこと)
保管時温度範囲	-20°C~60°C
保管時湿度範囲	10%~85%(結露なきこと)
フリッカーフリー	対応
盗難防止ホール	対応(3mm×7mmサイズ)
チルト角(傾斜)	上:20°下:5°※1
スイベル(水平回転)	右:30°左:30°※1
ピボット(画面回転)	上:90°下:90°※1
高さ調整範囲	0~120mm※1
VESAマウントインターフェース	75mm(0.7mmピッチ)

※1:付属のスタンドを取り付けた際の可動範囲です。

※2:モニターアームを取り付ける際は、付属のVESAマウントスペーサーの取り付けが必要です。

取り付け方法は、P.15を参照してください。

※液晶パネルは精密な技術によって製造しているため、その特性として、液晶パネル内に点灯しない画素(画素欠け:黒点)や、いつも点灯する画素(常時点灯:輝点)が存在する場合がありますが、製品の故障ではありません。

故障かな?と思ったら症状にあわせて下記項目を確認してください。

75Hz以上のリフレッシュレートに設定できない

- (1) 接続しているグラフィックボードが75Hz~165Hzに対応していることを確認してください。
- (2) 対応している場合は以下の手順でコンピュータの設定を確認します。

※2560x1440以外の解像度では75Hz以上のリフレッシュレートに設定することはできません。

[Windows 8/8.1]

- ① デスクトップ画面の何も無いところで、右クリックをします。
- ② 「画面の解像度」をクリックします。



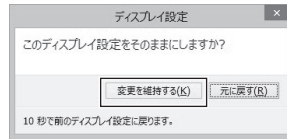
- ③ 「画面の解像度」ウィンドウが表示されるので、「詳細設定」を選択します。



- ④ 「プロパティ」ウィンドウが表示されます。
- ⑤ 「モニター」タブを選択し、「モニターの設定」の「画面リフレッシュレート」の一覧を表示します。



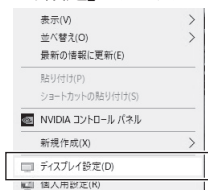
- ⑥ 75Hz以上のリフレッシュレートが表示されるので、設定したいリフレッシュレートを選択します。
- ⑦ 「適用」を選択すると、設定したリフレッシュレートに切り替わります。
- ⑧ 設定後に「ディスプレイ設定」のウィンドウが表示される場合がありますので、表示された場合は「変更を維持する」を選択してください。



次のページへ

[Windows 10]

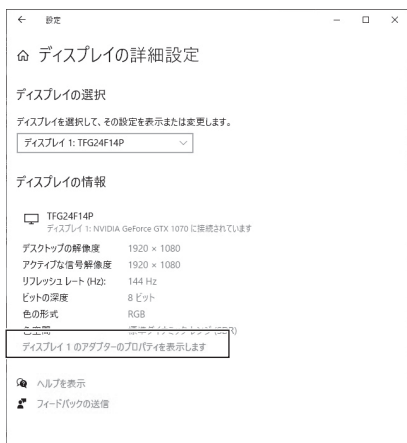
- ①デスクトップ画面の何も無いところで、右クリックをします。
- ②「ディスプレイ設定」をクリックします。



- ③「ディスプレイ設定」ウィンドウが表示されるので、「ディスプレイの詳細設定」を選択します。



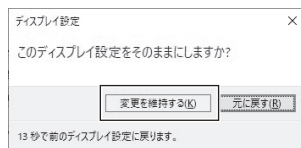
- ④「ディスプレイの詳細設定」ウィンドウが表示されるので、「ディスプレイ※のアダプターのプロパティを表示します」を選択します。※接続環境によって表示される数値が異なります。



- ⑤「プロパティ」ウィンドウが表示されます。
- ⑥「モニター」タブを選択し、「モニターの設定」の「画面リフレッシュレート」の一覧を表示します。



- ⑦75Hz以上のリフレッシュレートが表示されるので、設定したいリフレッシュレートを選択します。
- ⑧「適用」を選択すると、設定したリフレッシュレートに切り替わります。
- ⑨設定後に「ディスプレイ設定」のウィンドウが表示される場合がありますので、表示された場合は「変更を維持する」を選択してください。



接続したスピーカーやヘッドホンから音が出ない

- (1) 本製品とスピーカーなどが正しく接続されているかご確認ください。
- (2) 本製品のボリュームとコンピュータ本体側のボリューム設定をご確認ください。

画面に何も表示されない

※本製品は映像信号が入力されていない状態で電源を入れると、自動で省電力モードになります。

- (1) 本製品の電源が入っていることをご確認ください。(ランプの色をご確認ください)
あわせてコンピュータの電源が入っていることをご確認ください。

- ① LEDランプが消灯している場合は、電源ボタンを押してください。
- ② ①を行っても表示されない場合は、DCジャックコネクタに専用ACアダプタのケーブルが接続されているか、専用電源ケーブルがコンセントに挿さっているか、ご確認ください。

- (2) LEDランプが青色点滅の場合

- ① コンピュータが省電力モードになっていないかをご確認ください。
- ② 本製品とコンピュータのケーブルの接続をご確認ください。
- ③ 上記の確認を行っても表示されない場合は、対応外の信号を入力している可能性があります。以下の方法で、対応している解像度、リフレッシュレートに変更してください。

[Windows 10 / 8.1 / 8 の場合]

低解像度ビデオ(640 x 480)で起動し、『画面の設定』から『詳細設定』を選択し、さらに『アダプタ』タブ内の『モード一覧』の中から対応している解像度、リフレッシュレートを選択し直してください。

[Mac OS 10.4以降の場合]

今までご使用していたディスプレイに接続し直して本製品の対応範囲内の画面設定(P.23「ビデオモード」参照)に変更し、再度接続を行ってください。

- (3) LEDランプが青色の場合

コンピュータから出力されている映像信号をご確認ください。

エラーメッセージが表示される

「OUT OF RANGE」などのエラーメッセージが表示され映像が表示されない場合、対応外の信号を入力している可能性があります。

以下の方法で、対応している解像度、リフレッシュレートに変更してください。

[Windows 10 / 8.1 / 8 の場合]

低解像度ビデオ(640 x 480)で起動し、『画面の設定』から『詳細設定』を選択し、さらに『アダプタ』タブ内の『モード一覧』の中から対応している解像度、リフレッシュレートを選択し直してください。

[Mac OS 10.4以降の場合]

今までご使用していたディスプレイに接続し直して本製品の対応範囲内の画面設定(P.23「ビデオモード」参照)に変更し、再度接続を行ってください。

画面上下や左右端に非表示の領域ができてしまう

(1) アスペクト比が「全画面」となっているかどうか確認してください。

- ① ボタンを操作してクイックメニュー表示させた後、ボタンを右に押ししてOSDメニューを表示します。
 - ② ボタンを上下に押しして「ディスプレイ設定」の「アスペクト比」を選択し、ボタンを右に押しして決定します。
 - ③ ボタンを上下に押しして「全画面」を選択し、ボタンを右に押しすと、表示部分が画面一杯に拡大して表示されるようになります。
- ※ 表示している解像度によっては、画面の縦横比が変わってしまう場合があります。

(2) パソコンの拡大表示の設定をご確認ください。

- ① デスクトップ画面の何も無いところで、右クリックをします。
- ② 「Radeon設定」や「グラフィック プロパティ」、「NVIDIA コントロール パネル」を選択します。



※パソコンの環境や設定により、記載の図に多少の差異がある場合があります。

- ③ 表示された画面で、以下の設定を行ってください。

次のページへ

[Radeon設定 をクリックした場合]

- ※ パソコンの環境により、さらに設定手順がわかります。
表示された画面を確認し、次の①～③の設定を行ってください。

① 上部にある「設定」を選択します



② 表示された画面の「ディスプレイ」を選択します。



③ 「スケーリングモード」から「フルパネル」を選択します。



[グラフィック プロパティをクリックした場合]

リストから[ディスプレイ 一般設定]を選択し、設定項目の中の[スケーリング]、[全画面のスケールにする]を選択し、[OK]をクリックして終了します。



[NVIDIA コントロールパネルをクリックした場合]

左枠の中から[ディスプレイ]を選択し、[デスクトップのサイズと位置の調整]を選択した後、表示された画面から[全画面表示]を選択し、[適用]をクリックした後、[×]をクリックしてウインドウを終了します。



Windows 10でのHDR設定方法がわからない

HDRを使用するには、本製品での設定(「HDR」を「オン」にする)ほか、ご使用のグラフィックボードがHDRに対応していることと、OSなどがHDRに対応していることと、ご使用の接続機器側での設定とコンテンツが対応している必要があります。

WindowsOSでは「Windows 10」のみHDRに対応しています。

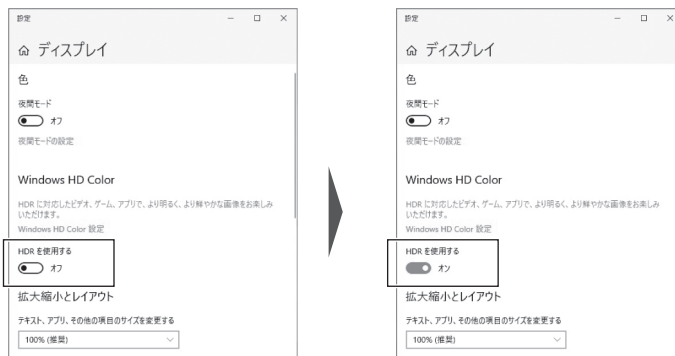
本製品でのHDR設定を「オン」にしていることを確認し、以下の手順でWindows 10のHDR設定を確認してください。

①デスクトップ画面の何も無いところで、右クリックをします。

②「ディスプレイ設定」を選択します。



③「Windows HD Color」内の「HDRを使用する」が「オン」になっていることを確認してください。



※パソコンの環境や設定により、記載の図に多少の差異がある場合があります。

故障について

故障については、下記のサポート窓口へご相談ください。

サポート窓口	テクニカルサポート
テクニカルサポートダイヤル	03-5421-0580
受付時間	10:00～12:00 / 13:00～17:00(土日祝日をのぞく弊社営業日)
FAX	03-5421-2266 (24時間受付)
住所	〒150-0013 東京都渋谷区恵比寿 1-19-15 ウノサワ東急ビル 5階
ホームページ	https://www.green-house.co.jp/

- ・故障やご使用上のご質問は、テクニカルサポートダイヤルへお電話いただくか、弊社ホームページにあるサポート「各種お問い合わせ」やFAXでお問い合わせください。
- ・お問い合わせの前に、取扱説明書「トラブルシューティング」や弊社ホームページにあるサポート「よくあるご質問」をご活用ください。
- ・テクニカルサポートダイヤルの受付時間は、予告なしに変更する場合があります。

- ・本製品は、日本国内専用で製造および販売されています。
- ・本製品は、日本国外では使用できません。
- ・本製品を日本国外で使用するにによるいかなる問題に対しても、責任を負いかねます。
- ・本製品は、日本国外での技術サポートおよびサービスは行っておりません。
- ・This product is manufactured and sold for Japanese domestic market only.
- ・This product can not be used outside Japan.
- ・We have no responsibility for any issues caused by the use of this product outside Japan.
- ・We also do not have any technical support and service for this product in other countries.

※本書の著作権は弊社に帰属し、内容の一部または全部を無断に転載することを禁じます。

※製品のデザイン、仕様は改良などにより、予告なしに変更する場合があります。

※本書の内容は、予告なしに変更することがありますので、あらかじめご了承ください。

※本書に記載の会社名や製品名は、各社の商標または登録商標です。

※本書について、お気づきの点がありましたら、弊社サポート窓口へお問い合わせください。

リサイクルについて

本製品のリサイクルにつきましては、弊社ホームページから回収をお申し込みください。

液晶ディスプレイのリサイクル
<https://www.green-house.co.jp/eco/recycle/>

GREEN HOUSE

株式会社グリーンハウス

〒150-0013 東京都渋谷区恵比寿1-19-15 ウノサワ東急ビル5F

テクニカルサポートダイヤル TEL:03-5421-0580

<https://www.green-house.co.jp>