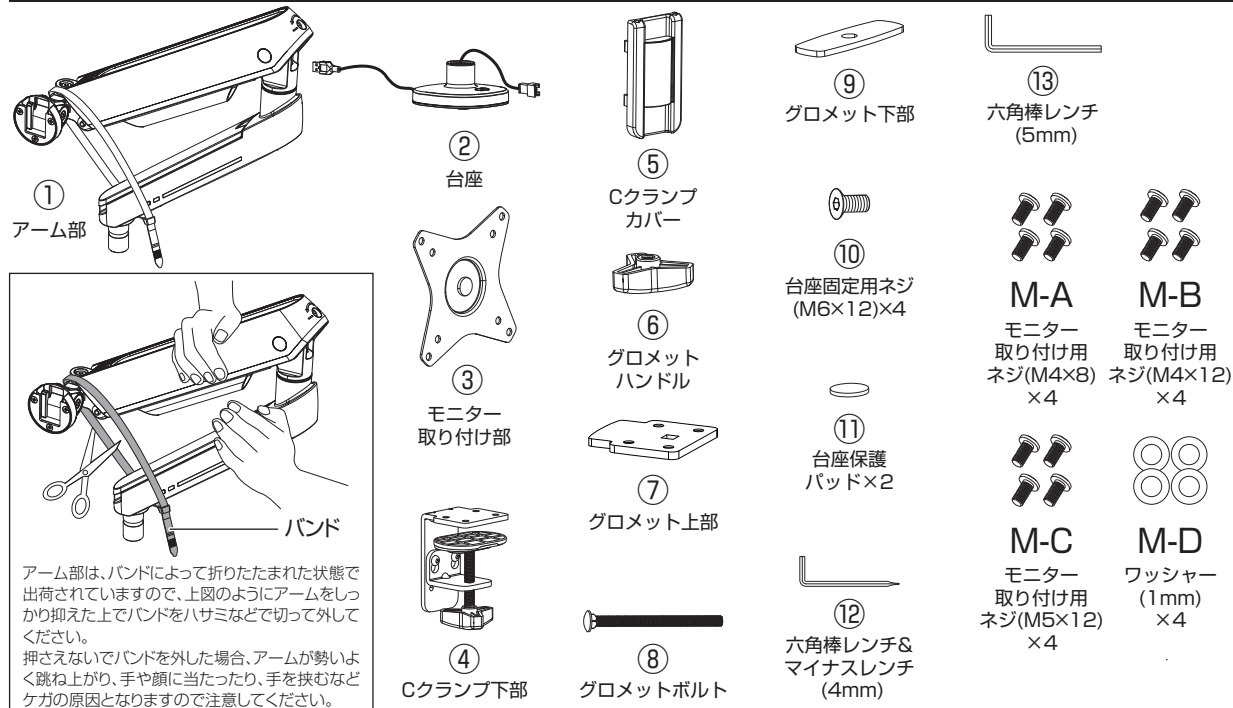


液晶モニター用アーム取扱説明書

この度は本製品をお買い上げいただき、誠にありがとうございます。本製品を正しくご利用いただくため、本取扱説明書をよくお読みください。

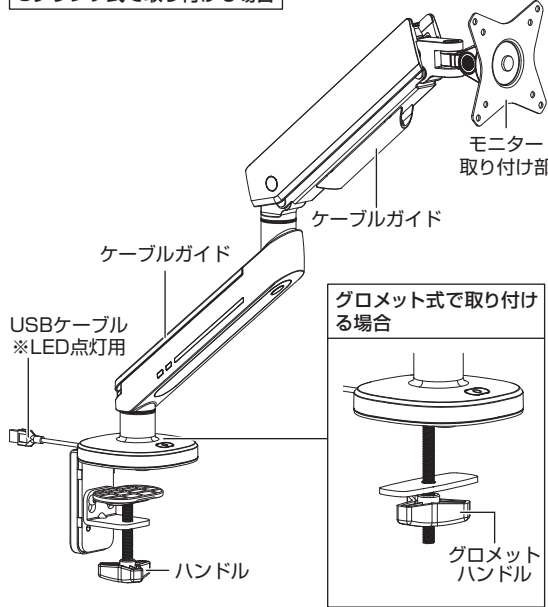
- 組み立ての際は手袋を着用の上、ケガの無いように十分ご注意ください。
- 組み立てには別途プラスドライバーが必要になります。
- 弊社は、組み立て作業による被害や損害、故障について一切の責任を負いかねます。
- 本製品は、VESA マウントインターフェース規格 (FPMPM) 100mm/75mm に対応していないモニターには取り付けられません。

1. 内容物の確認



各部名称 / 完成図

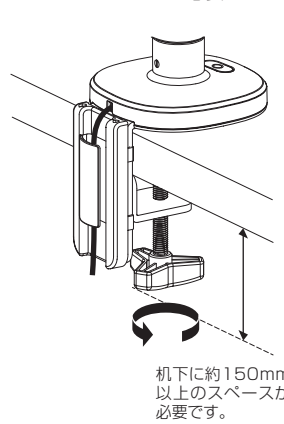
Cクランプ式で取り付ける場合



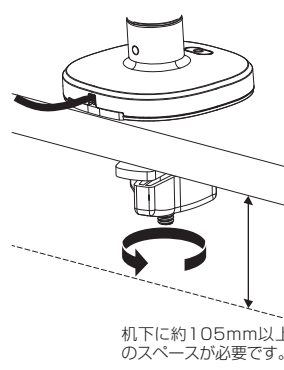
2. 取り付け方法の選択

本製品は、取り付ける机にあわせて2種類の取り付け方法があります。取り付ける机をご確認の上、「3-1.Cクランプによる取り付け」「3-2.グロメットによる取り付け」のどちらかにて設置を行ってください。

**Cクランプで取り付ける場合**  
机に幅117mm以上、奥行117mm以上、厚さ10mm~80mmのスペースが必要です。



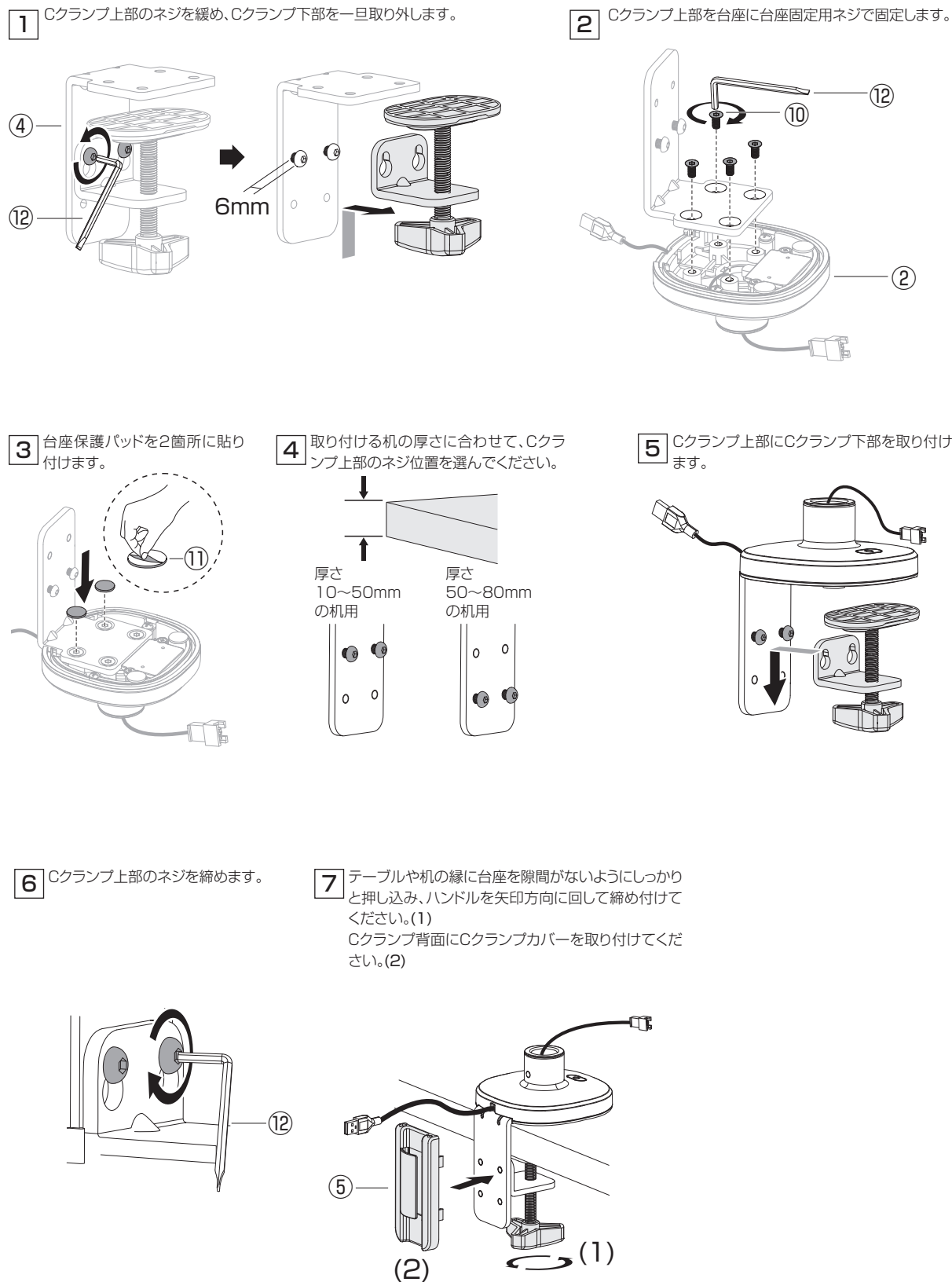
**グロメットで取り付ける場合**  
机に幅117mm以上、奥行117mm以上、厚さ10mm~80mmのスペースが必要です。また、直径10~60mmの穴が空いている必要があります。



3. アームの組み立て

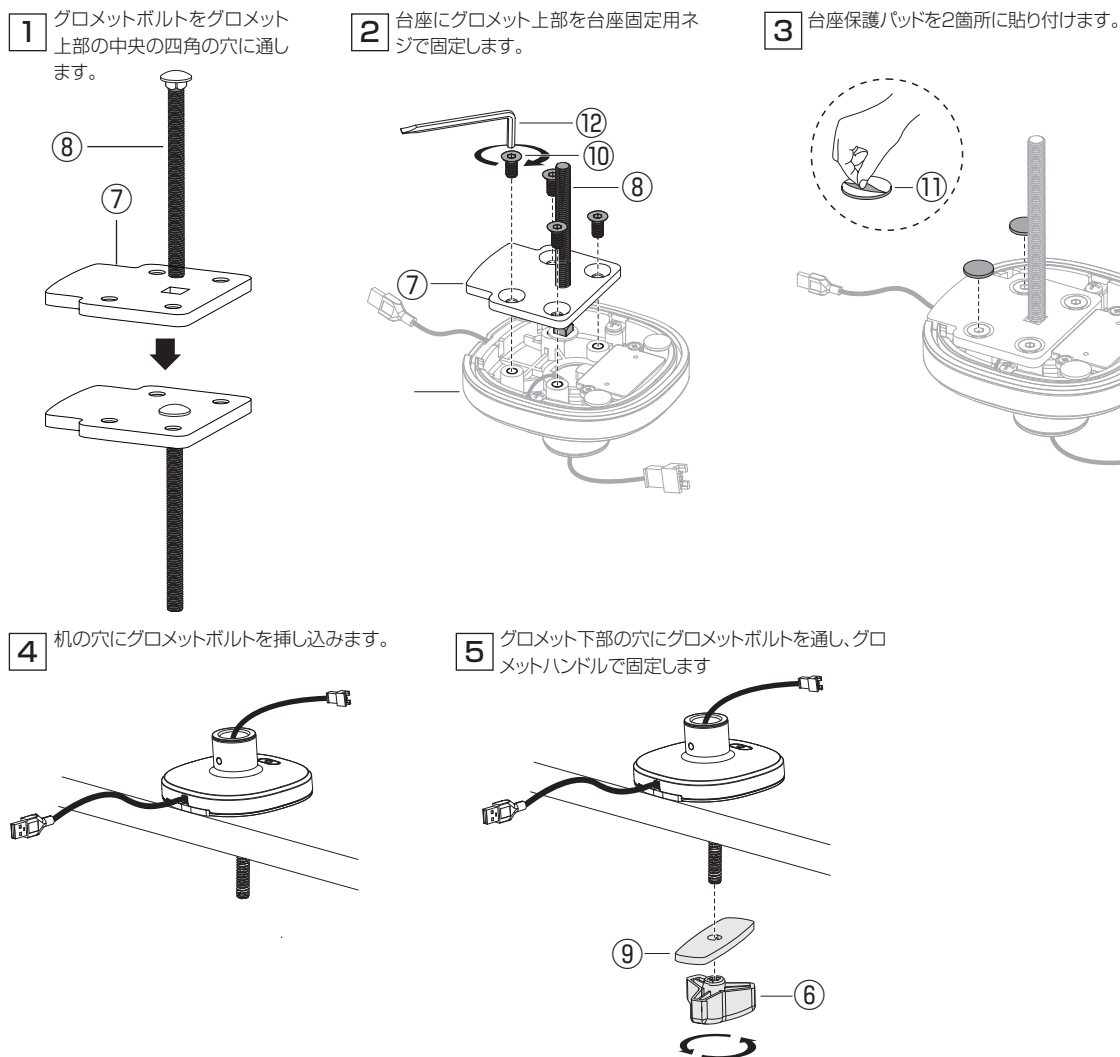
3-1.Cクランプによる取り付け

Cクランプで固定する場合は、下記の手順にしたがって取り付けてください。

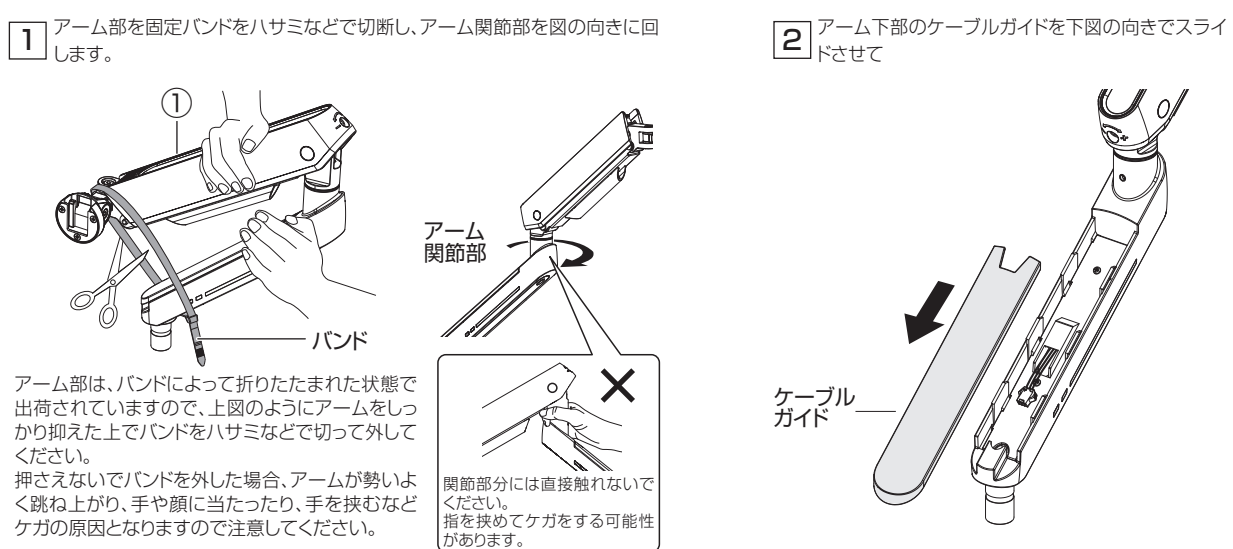


3-2.グロメットによる取り付け

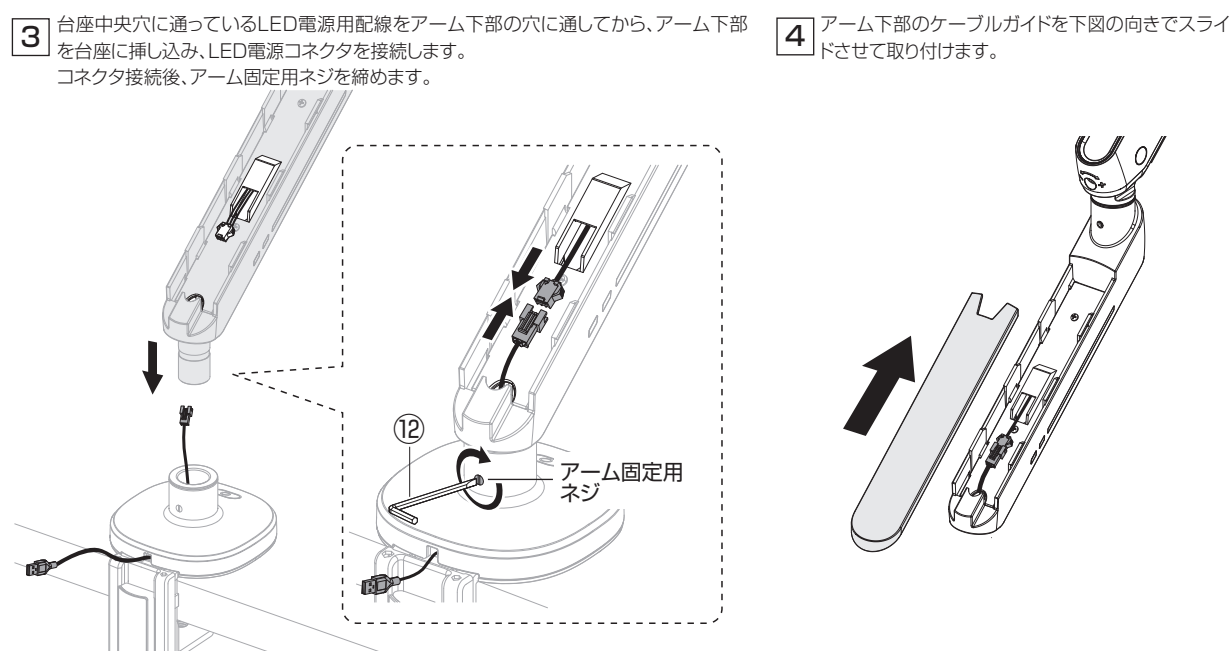
グロメットで固定する場合は、下記の手順にしたがって取り付けてください。



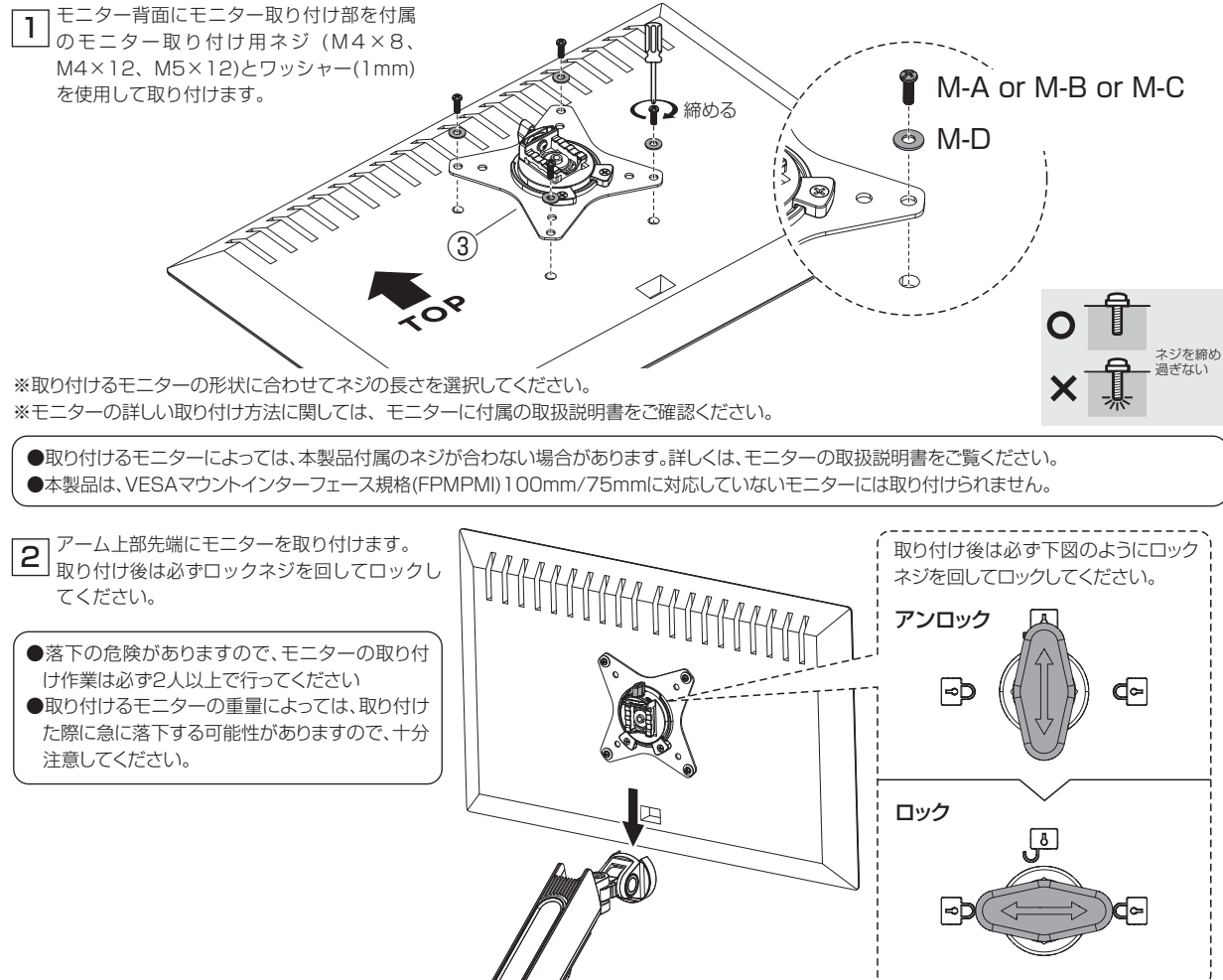
4. アームを取り付ける



4. アームを取り付ける (つづき)



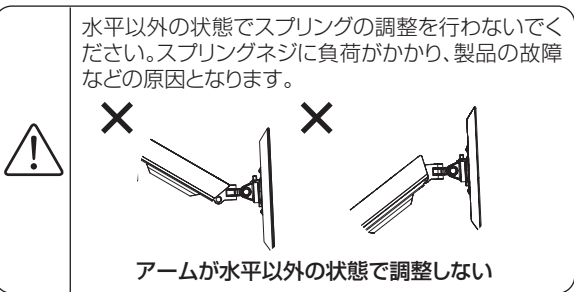
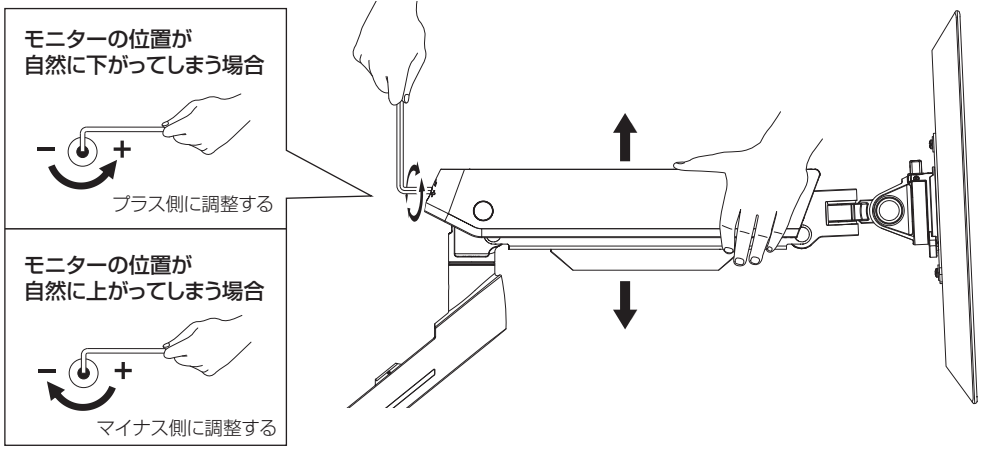
5. モニターを取り付ける



## 6. アームの調整

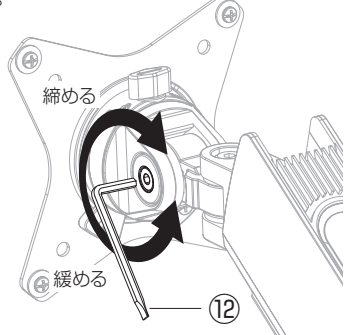
### ■スプリングの固さ調整

モニターを取り付けた状態でアームを水平に押さえ、モニターの重量に合わせ、六角棒レンチ(5mm)でアーム上部のスプリング調整ネジを調整します。



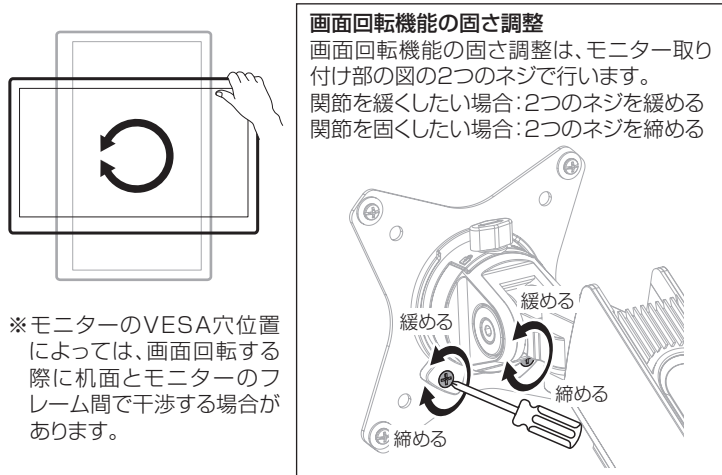
### ■上下の首振り関節の固さ調整

六角棒レンチ(4mm)で上下の首振り関節の固さを調整します。



### ■画面回転機能(画面±180°回転)を使用する

画面を±180°の範囲で回転させることができます。回転機能の固さ調整は、モニター取り付け部の背面にある2つのネジで行います。

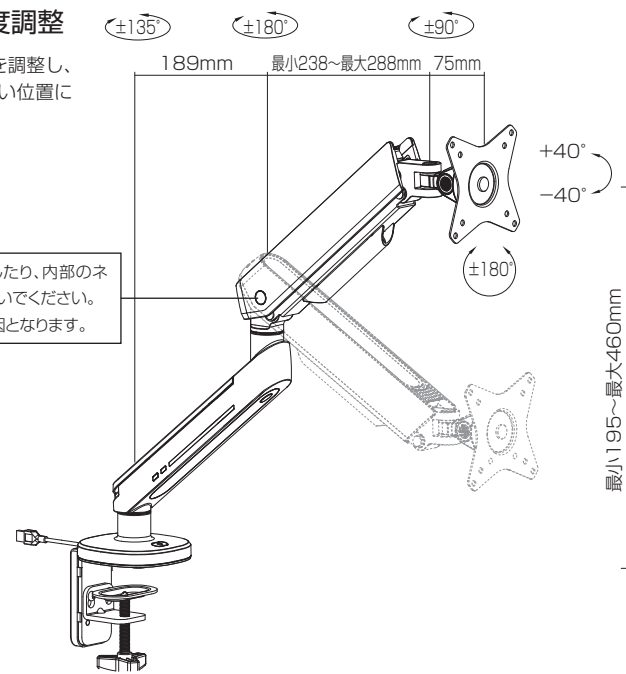


※モニターのVESA穴位置によっては、画面回転する際に机面とモニターのフレーム間で干渉する場合があります。

## 6. アームの調整 (つづき)

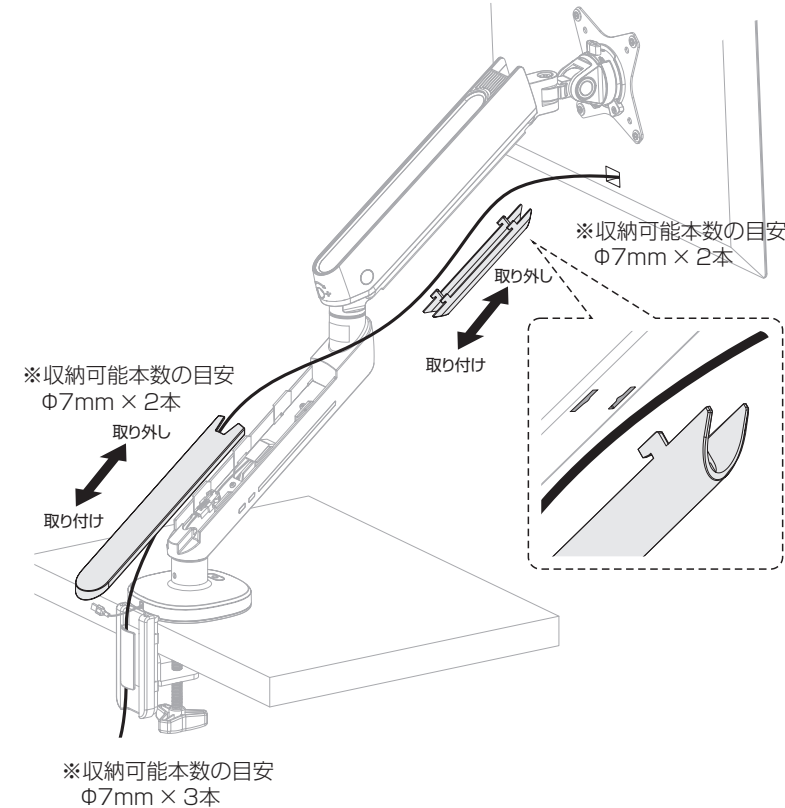
### ■アームの角度調整

アームの角度・高さを調整し、モニターを使いやすい位置に動かしてください。



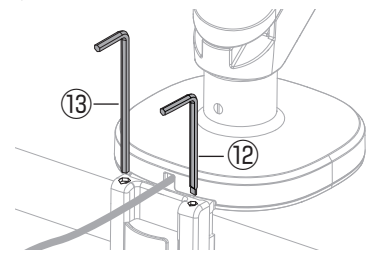
### 7. ケーブルガイドを使う

本製品は、アーム上部・アーム下部・Cクランプカバー(Cクランプ使用時のみ)の最大3ヶ所のケーブルガイドを利用できます。ケーブルガイドにケーブルを通すことで、すっきりとした目で見ることができます。



### ■Cクランプカバーの使い方

六角棒レンチを収納することができます。

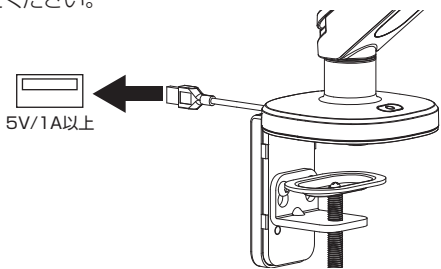


## 8. LED点灯機能を使う

台座のタッチボタンを操作することで、アームのLED点灯機能を使用することができます。

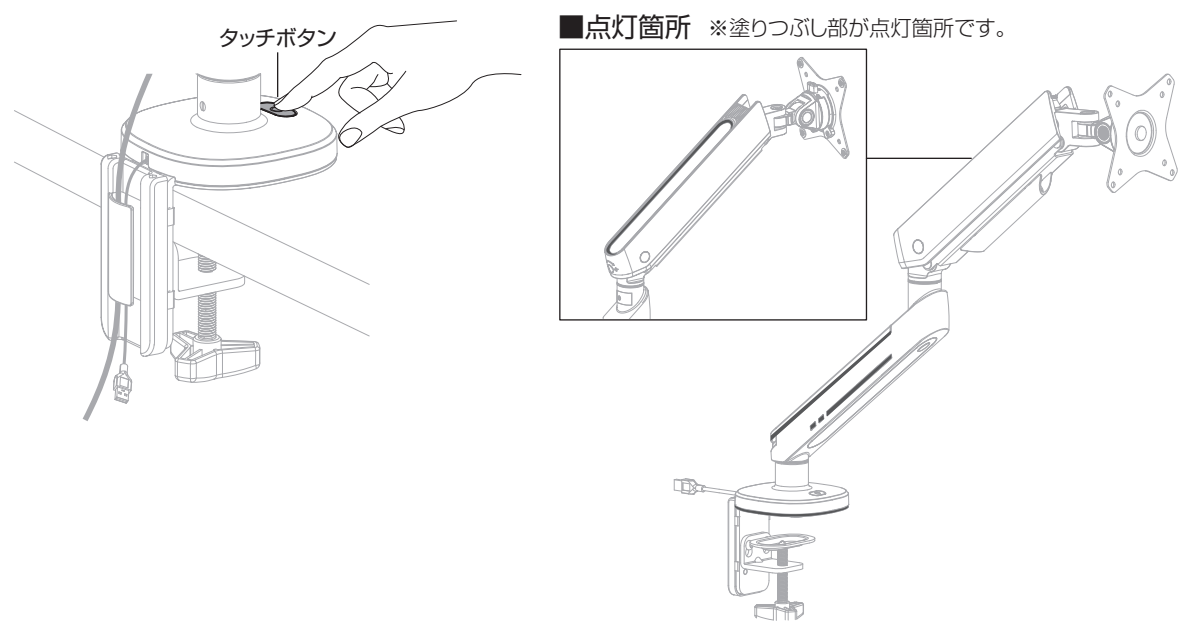
### ■準備

本製品のUSBケーブルをDC5V/1A以上の供給能力のあるパソコンのUSBポートやUSB-ACアダプタと接続してください。



### ■基本操作

- 【LEDの点灯/消灯】・・・タッチボタンを2秒間押します。
  - 【LEDの点灯パターン切り替え】・・・タッチボタンを短押しします。タッチするたびに点灯パターンが切り替わります。
  - 【LEDの点灯パターンをランダムに切り替える】・・・タッチボタンを2回ダブルタッチすると点灯パターンがランダムに切り替わります。
- ※点灯パターンは自動で記憶しています。LED消灯→点灯操作した場合、前回の点灯パターンで点灯します。  
※点灯パターンは20種類あります。



### ■LEDの点灯パターン一覧

- ①虹色点灯
- ②ホワイトブロック点灯
- ③複数色ルーブ点灯
- ④複数色の明滅
- ⑤複数色のグラデーション
- ⑥複数色のブリージング(穏やかな点滅)
- ⑦レッド色点灯
- ⑧ブルー色点灯
- ⑨ターコイズブルー色点灯
- ⑩ホワイト色点灯
- ⑪ピンク色点灯
- ⑫オレンジ色点灯
- ⑬流星点灯(ブルーとホワイト)
- ⑭流星点灯(複数色)
- ⑮流星点灯(グリーン)
- ⑯流星点灯(イエロー)
- ⑰流星点灯(レッド)
- ⑱流星点灯(ブルー)
- ⑲流星点灯(パープル)
- ⑳流星点灯(ターコイズブルー)

※点灯パターンをカスタマイズすることはできません。上記20種類の点灯パターンでのみ選択できます。

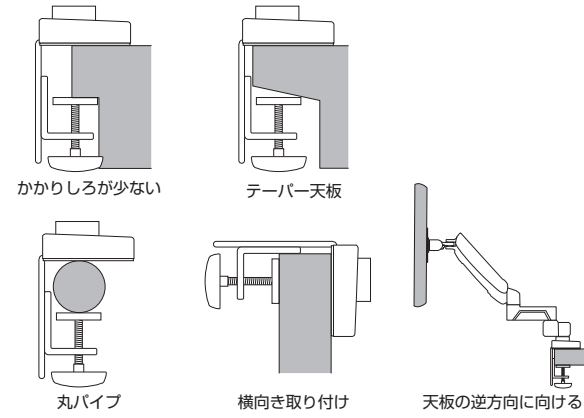
## 安全上の注意

### 表示の説明

- 警告** この表示の注意事項を守らないと、死亡したり、重症を負うおそれがあります。
- 注意** この表示の注意事項を守らないと、ケガをしたり、ものに損害を与えるおそれがあります。なお、この表示の注意事項や、ここに示していない本文中の注意事項でも、状況によっては、死亡したり、重症を負うおそれがあります。必ず、ここに示す安全上の注意をお守りください。

### 警告

- 火中に投入、加熱しないでください。
- 発熱体の近くでの使用はしないでください。
- 直射日光の強いところ、炎天下の車内などに長時間放置しないでください。
- 水につけたり、濡らしたりしないでください。
- 風呂場や洗濯機の近く、台所などの水場や湿気の多い場所では使用しないでください。
- 本製品を分解、改造しないでください。
- 本製品を叩いたり、踏んだり、蹴ったりしないでください。
- 乳幼児の手の届く場所へ置かないでください。事故やケガなどの原因となります。
- モニターの取り付けは、モニターの落下によりケガや故障の原因となるため、十分に気をつけてください。
- アームやモニターは確実に取り付けしてください。取り付けが不確実な場合、モニターやアームの転倒や落下によりケガや故障の原因となります。
- 下記のような場所や、取り付けたモニターが保持できないような強い風圧には取り付けしないでください。モニターの転倒や落下によりケガや故障の原因となります。



- 使用中にアームにゆるみやガタツキが生じた場合には、ボルトや締め具を締め直してください。ゆるんだまま使用すると、モニターの転倒や落下によりケガや故障の原因となります。
- アームを動かすときは、可動部に指や手をはさまないようにしてください。
- 取り付けるモニターの重量が本製品の耐荷重の範囲内であることを確認の上、使用してください。

### 注意

- 本製品を電子レンジや、オープン、圧力のかかるようなものには入れないでください。
- 本製品を高としたりしないでください。
- 本製品から発熱、発熱、変形したら本製品を使用しないでください。また本製品を使用中の場合は、速やかに使用をおやめください。
- 不安定な場所で使用しないでください。
- 湿度の高い場所に長時間置かないでください。

### 製品仕様

製品型番	GH-GAMB1	取り付け可能天板	(クランプにて取り付ける場合) 厚さ: 10 ~ 80mm 奥行: 117mm 以上 幅: 117mm 以上
対応規格	VESAマウントインターフェース規格(FPM/PM)100mm/75mm		(グロメットにて取り付ける場合) 厚さ: 10 ~ 80mm 奥行: 117mm 以上 幅: 117mm 以上
耐荷重	2kg±9kg±2kg(モニターは含まれません)		さらに、天板に直径10~60mmの穴があること。
対応サイズ	17~32インチまで		
可動範囲	チルト: 上40° / 下40° パン: 左90° / 右90° 回転: 左180° / 右180°		
外形寸法	W117×D575×H622(mm)		
重量	約3.2kg		
電源	DC5V-1A		
(LED制御)	(USB Type-A)		
USBケーブル長	約1.8m		
最大消費電力	3.5W		

## 保証書

品名	液晶モニターアーム
型番	GH-GAMB1
保証期間	ご購入より3年間
お客様ご氏名	
お客様ご住所	
ご購入店・ご購入日(販売店様印)	販売店様へ お客様へお渡しの際には、ご購入年月日、貴店名、ご住所、お電話番号をご記入の上、ご捺印くださりますよう、お願いいたします。

### 故障について

●故障やご使用上のご質問は、テクニカルサポートダイヤルへお電話いただくか、弊社ホームページにあるサポート「各種お問い合わせ」やFAXでお問い合わせください。●お問い合わせの前に、取扱説明書や弊社ホームページにあるサポート「よくあるご質問」をご活用ください。●テクニカルサポートダイヤルの受付時間は、予告なしに変更する場合があります。

### 保証規定

●本保証規定は、保証期間内の本製品に適用されます。●保証期間は、ご購入年月日から起算した保証期間内に限ります。●保証期間中に取扱説明書、パッケージなどの記載に従った使用で故障した場合、弊社にて無償修理いたします。●本保証書により、本製品の使用に伴う事業利益の逸失、記憶媒体内データの損失、関連装置の故障、損傷などに対して弊社が責任を負うものではありません。●保証期間内であっても、次の場合は保証の対象外となります。1.保証書がない場合、2.保証書にご記入の年月日とご購入店にある記入印がない場合、3.取扱説明書、パッケージなどの記載に従った使用でない場合、4.誤差、あるいは、再販された場合、5.落下、衝撃、圧力、負荷といった外的要因による故障、損傷の場合、6.火災、地震、落雷、風水害といった自然災害による故障、損傷の場合、7.消耗、劣化の場合、8.記録媒体内データ損失の場合、9.本製品が組み込まれた関連装置などの互換性による場合。●本保証書は、日本国内においてのみ有効です。The warranty is valid only in JAPAN. ●本保証書により、お客様の法律上の権利を制限するものではありません。●修理、輸送についての注意1.修理のご依頼は、ご購入店、あるいは、弊社テクニカルサポートへご依頼の上、弊社指定店へお送りください。出張修理は行っていません。2.記録媒体内データは、一切の保証をいたしかねます。3.本製品と一緒にお送りいただいたものは保証の対象外となります。なお、お送りいただいた本製品はお返ししません。●次の場合は修理をいたしかねます。1.修理用部材が調達できない場合、2.分解、改造が行われている場合、3.原形をとどめない損傷など、修理による回復が困難な場合。●ご購入年月日、ご購入店の記入印がない場合はご購入店へご相談ください。●本保証書は再発行いたしませんので、紛失しないようご注意ください。

- 本製品は、日本国内専用にて製造および販売されています。
- 本製品は、日本国外では使用できません。
- 本製品は日本国外で使用することによるいかなる問題に対しても、責任を負いかねます。
- 本製品は、日本国外での技術サポートおよびサービスは行っていません。
- This product is manufactured and sold for Japanese domestic market only.
- This product can not be used outside Japan.
- We have no responsibility for any issues caused by the use of this product outside Japan.
- We also do not have any technical support and service for this product in other countries.

サポート窓口	テクニカルサポート
テクニカルサポートダイヤル	03-5421-0580
受付時間	10:00~12:00/13:00~17:00(土日祝日をのぞく弊社営業日)
FAX	03-5421-2266 (24時間受付)
ホームページ	https://www.green-house.co.jp/

※本書の著作権は弊社に帰属し、内容の一部または全部を無断に転載することを禁じます。※製品のデザイン、仕様は改良などにより、予告なしに変更する場合があります。※本書の内容は、予告なしに変更することがありますので、あらかじめご了承ください。※本書に記載の会社名や製品名は、各社の商標または登録商標です。※本書について、お気づきの点がありましたら、弊社サポート窓口へお問い合わせください。