

**グレアパネル採用 HDMI 対応 22 型ワイド液晶ディスプレイ****GH-JEF223SH-LHC シリーズ**

この度は Green House 製品をお買い上げ頂き、誠にありがとうございます。  
ご使用前に必ず取扱説明書をよくお読みになり正しくお使いください。  
また、お読みになった後も大切に保管してください。

警告マークについて	1
ご使用上の警告及び注意	2
付属品のチェック	6
視角の設定	6
コンピュータと接続	7
HDMI 対応機器と接続	8
アームの取り付け	9
ボタン説明	10
OSD メニューコントロール手順	11
ロック機能	12
OSD ショートカット機能	13
OSD メニュー項目	14
ビデオモード	16
製品仕様	17
トラブルシューティング	18

---

---

## 警告マークについて

---

---

この取扱説明書は、次のような表記をしています。表示の内容をよく理解してから本文をお読みください。




### 警告

この表示を無視して誤った取り扱いをすると、人が死亡又は重傷を負う可能性が想定される内容を示しています。



### 注意

この表示を無視して誤った取り扱いをすると、人が障害を負う可能性が想定される内容、および物的損害の発生が想定される内容を示しています。

なお、 **注意**に記載された事項、及び本文中の注意事項でマークの無い注意事項でも状況によっては、重大な結果に結びつく可能性があります。必ず「ご使用上の注意」を守ってください。

- 
- 
- ◆ 本書の内容の一部又は全部を無断転載することは固くお断り致します。
  - ◆ 本書の内容については将来予告なしに変更することがあります。
  - ◆ 本書に記載した会社名・商品名は、各社の商標又は登録商標です。
  - ◆ 本書の内容については万全を期して作成いたしましたが、万が一誤りや記載漏れなどお気付きの点がありましたら、販売店までご連絡ください。
  - ◆ 乱丁、落丁はお取替えいたしますので、お買い上げの販売店までご連絡ください。

### 警告

#### ○ 万が一、異常が発生したら

煙が出る、変な臭いや音かするなどの異常が発生したときは、すぐに電源をOFFにして、電源プラグをコンセントから抜いて販売店又は弊社サポートにご相談ください。そのまま使用すると火災や感電の原因となります。

#### ○ キャビネット（液晶ディスプレイカバー）は外さない、分解・改造しない

内部には電圧の非常に高い部分があり、キャビネットを外したり改造したりすると火災や感電の原因となります。

内部の点検や修理は、販売店又は弊社サポートにご相談ください。

#### ○ 液晶ディスプレイの中に異物を入れない

液晶ディスプレイの通風孔などから内部に、燃えやすい物や金属類などの異物を差し込んだり、落とし込んだりしないでください。火災や感電又は故障の原因となります、特にお子様がいるご家庭ではご注意ください。

万が一、異物が入ったときは、すぐに電源をOFFにして、電源プラグをコンセントから抜いて、販売店又は弊社サポートに修理をご相談ください。

#### ○ 水のある場所では使わない

風呂場や洗濯機の近くなど、濡れたりする場所で使用しないでください。火災や感電の原因となります。

#### ○ 不安定な場所に置かない

ぐらついた台の上や傾いたところなど不安定な場所に置かないでください。落ちたり、倒れたりして、けがの原因となります。平らで十分に強度のある、安定した場所においてください。特にお子様や動物がいるご家庭では十分にご注意ください。

万が一、液晶ディスプレイを落としたり、キャビネットを破損した場合は使用を止め、すぐに販売店又は弊社サポートに点検をご依頼ください。そのまま使用を続けると、火災や感電の原因となる場合があります。

---

---

## 注意

### ○ 正しい電圧で使用する

AC100Vの電源電圧でお使いください。異なる電源電圧で使用すると火災や感電の原因となります。

### ○ 電源ケーブルを傷つけない

電源ケーブルが、重い物や液晶ディスプレイの下敷きにならないようにしてください。また無理に曲げたり、引っ張ったり、加熱したりしないでください。ケーブルが破損して、火災や感電の原因となります。

ケーブルが傷ついたりしたらすぐに販売店または弊社サポートに交換をご依頼ください。

### ○ 雷が鳴り出したら、電源プラグに触れない

感電の原因となります。

---

### ○ 置き場所を選ぶ

下記のような場所に置かないでください。火災や感電の原因又は故障の原因となることがあります。

- × 湿気やほこりの多い場所
- × 調理台や加湿器の近く、油煙や湯気があたる場所
- × 直射日光や照明光が直接あたる場所
- × 衝撃や振動の多い場所
- × 熱器具の近く

### ○ 保管に注意する

衝撃や振動の多い場所や、直射日光の下、結露・低温・高温・多湿の場所へ長期間放置・保管はしないでください。

---

---

## 注意

### ○ 下記のような使い方はしない

- × あお向きや横倒し、逆さまにする
- × 押し入れや本箱などの風通しの悪い狭いところに押し込む
- × じゅうたんや布団の上で置く
- × テーブルクロスなどをかける

### ○ 通風孔をふさがない

通風孔をふさぐと内部に熱がこもり、火災の原因となることがあります。風通しをよくするために、液晶ディスプレイの周囲から 10cm 以内は何も置かないでください。

### ○ 移動させるときは、外部の接続ケーブルをはずす

液晶ディスプレイを移動させるときは、電源スイッチを切り、必ず電源プラグをコンセントから抜き、映像信号ケーブルなどの接続ケーブル類を外したことを確認の上、移動させてください。火災や感電の原因となることがあります。

### ○ 旅行などで長時間使用しないときは、電源プラグを抜く

安全のため、必ず電源プラグを抜いてください。火災の原因となることがあります。

### ○ プラグ・コネクタを持って抜く

電源ケーブルや映像信号ケーブルを抜くときは、ケーブルを引っ張らず、必ずプラグ・コネクタの部分を持って抜いてください。ケーブルが傷つき、火災や感電の原因となることがあります。

### ○ 濡れた手で電源プラグ・映像信号ケーブルコネクタに触らない

濡れた手で電源プラグ・映像信号ケーブルコネクタなどを抜き差ししないでください。感電の原因となることがあります。

### ○ コンピュータの上に液晶ディスプレイを置く時

必ずコンピュータの取扱説明書などで強度を確認してください。コンピュータ又は液晶ディスプレイが破損する原因となります。また、タワー型などのコンピュータを立てて置いている場合は、その上に置かないでください。不安定で危険です。

---

---

## クラスB情報技術装置

この装置は、情報処理装置など電波障害自主規制協議会（VCCI）の基準に基づくクラス B 情報技術装置です。この装置は、家庭環境で使用することを目的としていますが、この装置がラジオやテレビジョン受信機に近接して使用されると、受信障害を引き起こすことがあります。

取扱説明書に従って正しい取り扱いをしてください。

## 国際エネルギースタープログラム

当社は、国際エネルギースタープログラムの参加事業者として、本製品が国際エネルギースタープログラム対象製品に関する基準を満たしていると判断します。



---

---

## 国外での使用禁止

This product is manufactured and sold for Japanese domestic market only.

This product can not be used outside Japan.

We have no responsibility for any issues caused by the use of this product outside Japan.

We also do not have any technical support and service for this product in other countries.

本製品は日本国内専用に製造および販売されています。

本製品は日本国外では使用できません。

日本国外で使用された製品によるいかなる問題に対しても弊社は責任を負いかねます。

日本以外の国での製品の技術サポートおよびサービスは一切行っておりません。

## 付属品のチェック

パッケージの中に下記のものが入っているかどうかご確認ください。

液晶ディスプレイ本体	・・・1台	電源ケーブル	・・・1本
アナログ映像信号ケーブル	・・・1本	取扱説明書（本書）	・・・1冊
オーディオケーブル	・・・1本	保証書（3年間）※	・・・1枚

※ バックライト、LCD パネルなどの消耗品については1年間の保証となります。

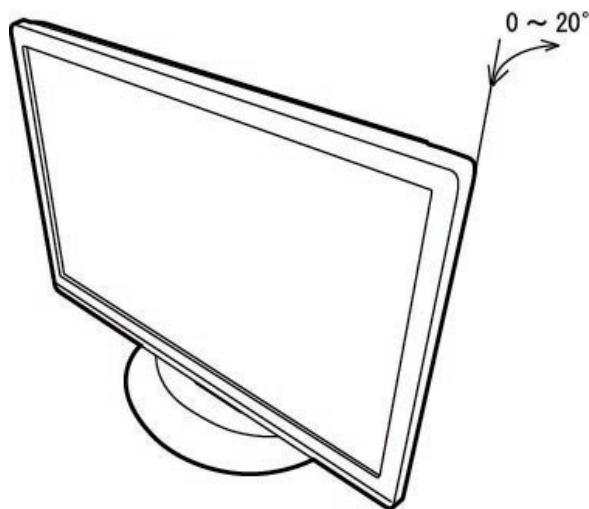
## 視角の設定

本製品は快適な視角を得るように液晶画面の角度を調整することが出来ます。

角度の調節は、垂直より後ろ側に0度～20度の範囲で調節可能です。

※ 視覚離脱時に無理な調節を行わないでください。

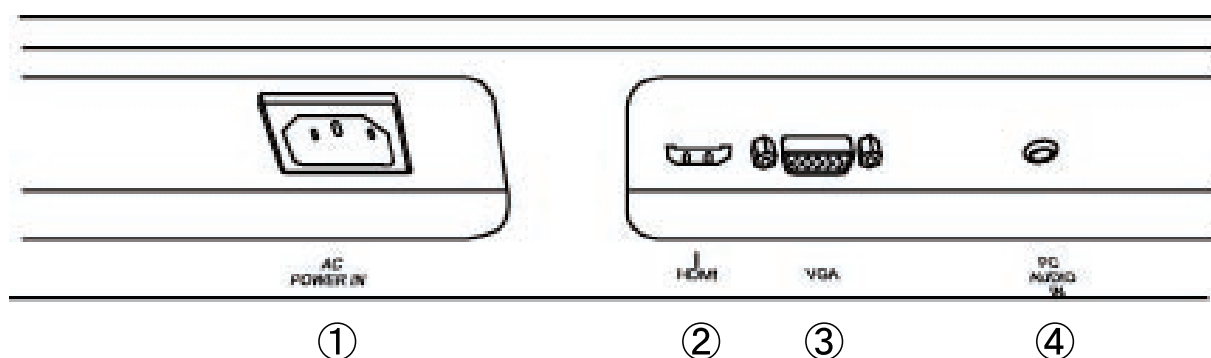
製品破損の原因となります。



### 接続する前に

今まで使用していたディスプレイを本製品に置き換える場合、あらかじめ本製品で表示可能な画面設定に変更した後、コンピュータ本体と接続してください。表示可能な画面設定については、P.16「ビデオモード」をご参照ください。

### コンピュータと接続する



- ① : AC ジャックコネクタ      ③ : Mini D-Sub15 端子  
② : HDMI 端子                  ④ : 音声入力端子

1. 本製品を接続する前に、本製品とコンピュータ本体の電源がOFFであることを確認してください。
2. 本製品背面の Mini D-sub15 端子 (③) に付属のアナログ映像信号ケーブルを接続し、また、他方をコンピュータ本体の Mini D-sub15 端子に接続してください。
3. 本製品内蔵のスピーカーから音声出力を行う際は背面の音声入力端子 (④) にオーディオケーブルを接続し、他方をコンピュータ本体の音声出力端子に接続してください。
4. 電源ケーブルを本製品背面の AC ジャックコネクタ (①) に接続し、他方をコンセント (AC100V) に接続してください。

※ **コンピュータとの接続は、ご使用のコンピュータの取扱説明書をご参照ください。**



## HDMI 対応機器と接続

1. 本製品を接続する前に、本製品とHDMI対応映像機器（DVDプレーヤー、ゲーム機器、地上デジタルテレビ放送用デジタルチューナ等）の電源がOFFであることを確認してください。
2. 本製品背面のHDMI端子（②）にHDMIケーブルを接続し、また、他方を機器のHDMI出力端子に接続してください。
3. 電源ケーブルを本製品背面のACジャックコネクタ（①）に接続し他方をコンセント（AC100V）に接続してください。

※本製品はHDMI Ver1.1に準拠した19ピンTypeA入力端子を一つ搭載しております。

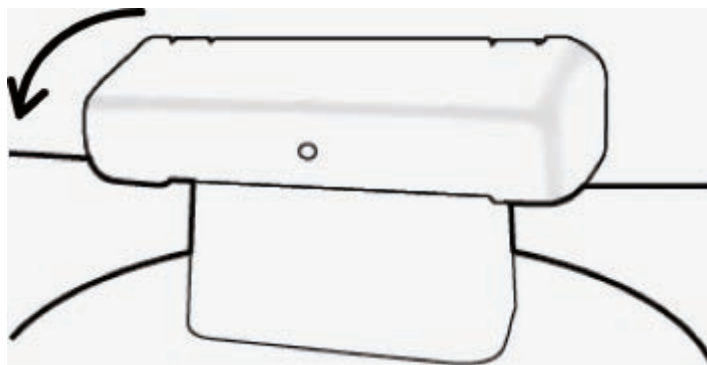
※HDMI対応機器との接続は、ご使用のHDMI対応機器の取扱説明書をご参照ください。

※全てのHDMI対応機器での動作を保証するものではありません。

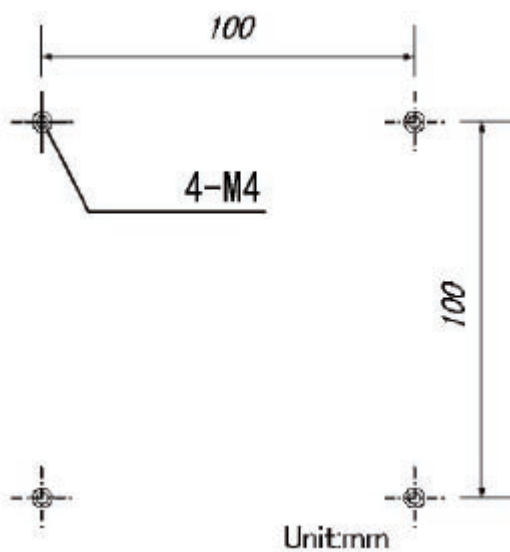
## アームの取り付け

本製品のスタント部分は取り外すことが可能です。

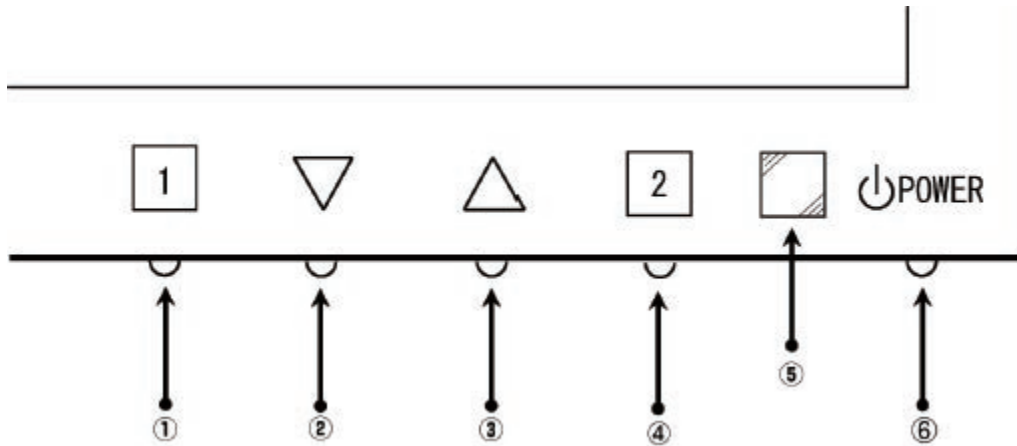
スタントを取り外す場合は、下図に示す本製品裏面のカバーを取り外した後、4カ所のネジを外します。



本製品は VESA 規格に準拠したアームを取り付けることが可能です。上記説明にてスタントを取り外した後、アームを取り付けてください。



## ボタン説明



**OSDメニュー** OSDメニュー呼び出し中の操作です。

**ショートカット** OSD非表示状態での操作です。

番号	操作ボタン/表示	概要
①		<b>OSDメニュー</b> OSDメニューを表示します。(P11)
②		<b>OSDメニュー</b> OSDメニューの変更及び調整を行います。(P11)
		<b>ショートカット</b> OSDメニューのColorAdjust項目がsRGB、Digital TV Mode以外の時にContrast/Brightnessの項目を呼び出せます。
③		<b>OSDメニュー</b> OSDメニューの変更及び調整を行います。(P11)
		<b>ショートカット</b> アスペクト比(16:10と4:3)を切り替えることができます。
④		<b>OSDメニュー</b> 項目の決定を行います。(P11)
		<b>ショートカット</b> OSDメニューのInput Select項目がAnalog時にPhase、Clock、V Position、H Positionの自動調整を行います。
⑤	 LED ランプ	電源ON時に映像信号が入力されると緑色に点灯します。映像信号が入力されない場合などの省電力モード時には橙色に点灯します。 電源OFF時には消灯します。
⑥	 電源ボタン	電源のON/OFFの切り替えを行います。




1. 本製品下部の **1** を押すと OSD メニューのメインメニューが表示されます。
2. メインメニューが表示されましたら、△ボタン又は▽ボタンを押して調整する項目を選択し、**2** を押してサブメニューに移行してください。
3. サブメニューに移行後、△ボタン又は▽ボタンを押して調整する OSD 項目を選択し、**2** ボタンを押して決定してください。
4. △ボタン又は▽ボタンを押して、設定値の変更等を行います。
5. 調整が終わりましたら **2** を押してください。設定が保存されます。
6. 引き続き別の項目を設定する場合は、手順 1 に戻って操作を行ってください。


## ロック機能

本製品は OSD メニューとパワーボタンのロック機能があります。機能を有効にするとそれぞれ、OSD メニューが表示不可と、パワーボタン操作が不可になります。不用意な設定変更を防ぐ場合等にご利用ください。

OSD メニューロック機能を有効にする

1. 電源ボタンを押して本製品の電源を ON になっていることを確認します。
2.  ボタンと△を同時に押し、約10秒間保持します。
3. 「Locking OSD」と表示された後に「OSD Locked」と表示され OSD メニューロックが有効になります。
4. 2と同様の操作を行うことにより、有効、無効を切り替えます。

パワーボタンロック機能を有効にする。

1. 電源ボタンを押して本製品の電源を ON になっていることを確認します。
2.  ボタンと▽を同時に押し、約10秒間保持します。
3. 「Locking Power Button」と表示された後に「Power Button Locked」と表示されパワーボタンロックが有効になります。
4. 2と同様の操作を行うことにより、有効、無効を切り替えます。

## OSD ショートカット機能

本製品は OSD メニューを呼び出さずに調節・設定できる項目があります。

それぞれ OSD メニューが表示されていない状態で下記の操作を行うことで実行されます。





<b>Contrast/Brightness</b>	ColorAdjust項目がsRGB、DigitalTV Mode以外の時に ▽キーを押すと左記の項目を直接呼び出せます。
<b>Aspect Ratio</b>	△キーを押すたびにアスペクト比の変更（16:10と4:3） を切り替えることができます
<b>Auto Image Adjust</b>	Input Select 項目が Analog 時に <b>2</b> キーを押すと Phase、Clock、V Position、H Positionの自動調整を行います。

※詳しくは、次ページの「OSD メニュー項目」を参照してください。

## OSD メニュー項目 1

項目 (メインメニュー)		項目 (サブメニュー)		内容
	Auto Image Adjust			画面の水平、垂直位置、フェーズ、クロックの調整を自動的にを行います。
	Contrast/Brightness	Contrast		画面のコントラストを調整します。
		Brightness		画面の明るさを調節します。
		DCR On/Off		DCR 機能の On/Off を切り替えます。 ※DCR 機能を On しますとコントラスト比 10000:1 になります。
	Input Select	Analog		入力映像信号を MiniD-Sub15 端子に切り替えます。
		Digital		入力映像信号を HDMI 端子に切り替えます。
	Audio Adjust	Volume		音量を調節します。
		Mute		本機スピーカーをミュートにします。
		Audio Select		音声入力のパソコン、HDMI の切換をします。
	Color Adjust	sRGB		インターネット上などで原画像に基づいた色合いに調整します。
		9300K		色温度を 9300K に設定します。
		6500K		色温度を 6500K に設定します。
		5400K		色温度を 5400K に設定します。
		User Color	Red	赤色の濃度を調節します。
			Green	緑色の濃度を調節します。
			Blue	青色の濃度を調節します。
Digital TV Mode		地上デジタル放送視聴等に最適なブライトネスコントラストに調整します。		

## OSD メニュー項目 2

	Information		現在ご利用中の解像度、リフレッシュレート等の情報を表示します。
	Manual Image Adjust	Horizontal Size	水平方向画面サイズを調節します。
		H./V. Position	水平方向画面位置、垂直方向画面位置を調節します。
		Fine Tune	輪郭等がぼやける場合に微調整します。
		Sharpness	画像の先鋭度を微調整します。
		Aspect Ratio	画面の縦横比を16:10と4:3を切り替えます
	Setup Menu	Language Select	本製品は英語のみになります。
		OSD Position	OSD メニューを表示する位置を調整します。
		OSD Time Out	OSD メニューを表示する時間を設定します。
		OSD Background On/Off	OSD メニュー画面を背景と透過します。
	Memory Recall		工場出荷時の設定に戻します。

※Auto Image Adjust は Input Select 項目が Analog 時のみ有効です。

※Manual Image Adjust メニュー内の Sharpness は 1680x1050 モード以外のモード時のみ有効です。

※Contrast/Brightness の調整は Color Adjust が sRGB 以外の時に機能します。



## ビデオモード

解像度	水平周波数(kHz)	垂直周波数(Hz)	モード
1680x1050 ※1,※3	65	60	VESA-WSXGA+
640x480 ※2,※3	31	60	VESA-VGA
	37	75	
800x600 ※2,※3	37	60	VESA-SVGA
	46	75	
1024x768 ※2,※3	48	60	VESA-XGA
	60	75	
1280x1024※2※3	64	60	VESA-SXGA
	80	75	

※著作権保護技術HDCP の映像などをお楽しみいただくためには別途HDCP対応のビデオカードやパソコンなどのハードウェアが必要です。

※1 本製品の推奨解像度は1680 x 1050 です。お客様の環境にて推奨解像度が表示できるかをあらかじめご確認ください。

※1 液晶ディスプレイの解像度及び周波数が上記の設定範囲外の場合、正常に表示されない場合があります。

※2 本製品が推奨解像度以外の解像度では擬似的に画像を拡大して表示するため、文字などの線がぼやけて表示されますが、本製品の仕様のため故障ではございません。

※3 本製品が対応する解像度1680 x 1050はWindowsの場合、Windows2000, WindowsXP, WindowsVistaのみ対応です。Macintoshでご利用する場合、MacOS X 10.2以降になっております。

※3 本製品はADC(Apple Display Connector)を使用した場合の動作が保証いたしかねます。

※3 本製品はデジタル⇄アナログなどの変換コネクタでの動作が保証いたしかねます。

※3 本製品はディスプレイ切り替え機での動作が保証いたしかねます。

## 製品仕様

製品型番	GH-JEF223SH-LHCシリーズ
パネルタイプ	22.0" Wide TFT
最大表示範囲	473.8mm x 296.1mm (W x H)
最大表示解像度	1680 x 1050 (WSXGA+)
画素ピッチ	0.282mm x 0.282mm
最大表示色	1677万色
標準視野角度	上下80° /80° 左右85° /85°
コントラスト比	1000 : 1 10000:1 (DCR 機能 on 時)
輝度	300 cd/m <sup>2</sup>
応答速度	2ms(GTG)*
水平周波数	アナログ信号入力時 30kHz~80kHz
垂直周波数	アナログ信号入力時 50Hz~75Hz
入力信号	アナログRGB (D-Sub15) 端子 HDMI 1.1 端子
パワーマネージメント	VESA DPMS
プラグ&プレイ機能	VESA DDC 1/2B
画面コントロール	OSD
スピーカー	ステレオスピーカー2基 (2W+2W)
消費電力	最大55W (省電力モード時 1W以下)
電源	AC100V
重量	約5.6kg (本体)
外形寸法	517mm x216mm x410mm (W x D x H)
動作時温度	0°C~40°C
動作時湿度	20%~90% (結露なきこと)
保管時温度	0°C~60°C
保管時湿度	10%~90% (結露なきこと)

\* Gray to Gray の略。オーバードライブ機能使用時の中間階調応答速度です。

※液晶のパネルは非常に精密度の高い技術で作られています。画素欠けや常時点灯する画素が存在する場合があります。製品製造上の欠陥ではありませんのであらかじめご了承ください。

※製品仕様につきましては品質向上の為、予告なく変更する場合がありますのであらかじめご了承ください。

※HDMI端子について、本製品はHigh-Definition Multimedia Interface Specification Version 1.1に準拠しています。コンピュータからの入力 CEC(Consumer Electronics Control) には対応していません。

### スピーカーから音が出ない

- (1) 本製品とコンピュータがオーディオケーブルで正しく接続されているかをご確認ください。
- (2) 本製品のボリュームとコンピュータ本体側のボリューム設定をご確認ください。

### 画面に何も表示されない

- (1) 本製品の電源が入っていることをご確認ください。(LED ランプの色をご確認ください) あわせてコンピュータの電源が入っていることをご確認ください。
  - ① LEDランプ (⑤) が消灯している場合は電源ボタン (⑥) を押してください。
  - ② ①を行っても表示されない場合は電源ケーブルの接続をご確認ください。
  - ③ ②を行っても表示されない場合は電源ケーブルがコンセントに差さっているかをご確認ください。

#### (2) LED ランプが橙色の場合

- ① コンピュータが省電力モードになっていないかをご確認ください。
- ② 本製品とコンピュータのケーブルの接続をご確認ください。
- ③ 上記①、②を確認の上表示されない場合は対応外の信号を入力している可能性があります。以下の方法で、対応している解像度、リフレッシュレートに変更してください。

[Windows2000, XP の場合]

Windows を VGA mode で起動し、対応している解像度、リフレッシュレートを選択し直してください。

[WindowsVista の場合]

低解像度ビデオ(640 x 480)で起動し、『画面の設定』から『詳細設定』を選択し、さらに『アダプタ』タブ内の『モード一覧』の中から対応している解像度、リフレッシュレートを選択し直してください。

[MacOS 10.2 以降の場合]

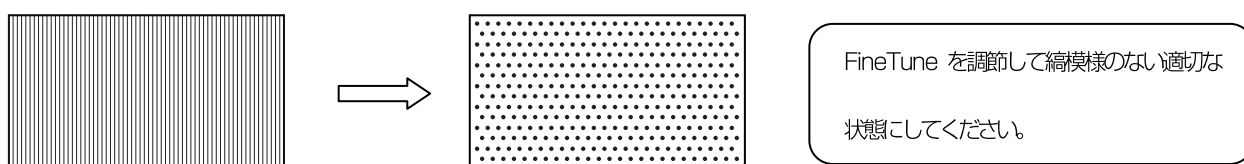
今までご使用していたディスプレイに接続し直して本製品の対応範囲内の画面設定 (P.16 「ビデオモード」参照) に変更し、再度接続を行ってください。

#### (3) LED ランプが緑色の場合

販売店もしくは弊社テクニカルサポートにご相談ください。

## アナログ信号入力時画面がにじんだり、ぼやけたりする

- (1) OSD Menu 画面が表示されていない状態でボタン<sup>2</sup>を押してください。  
「Auto Image Adjust」と表示され、自動調整を行います。
- (2) (1)で症状が改善しない場合はリフレッシュレートを変更できる場合はリフレッシュレートを変更してみてください。  
症状が改善される可能性があります。症状が改善されない場合は元に戻してください。
- (3) (1)、(2)で症状が改善しない場合は手動で調節を行います。



調整されていない画面状態

最良の画面状態

- ① MENU ボタン<sup>1</sup> を押し、OSD メニューを表示させます。
- ② △又は▽を押して Manual Image Adjust を選択して、<sup>2</sup>を押してサブメニューに入ります。
- ③ 「FineTune」、「Sharpness」を最適な状態に調整してください。

※Sharpness 項目は 1680x1050 以外の解像度の時に調整できます。

※ (3) の作業はお客様の環境により FineTune のみ、Sharpness のみ、または両方の調節が必要になります。

## トラブルが解決しないときは

下記テクニカルサポートまでご連絡ください。

修理を依頼する場合は保証書が必要になります。

- (1) 保証書に販売店による捺印とご購入年月日が記していない場合は保証対象外となりますので、ご購入後必ずご確認ください。また、販売店による捺印が無い場合はご購入時のレシート・領収書、通信販売の場合は製品の納品書なども購入日付の証明となりますので一緒に保管してください。
  
- (2) 保証書の再発行は致しませんので、紛失しないよう大切に保管してください。

株式会社グリーンハウス テクニカルサポート	
TEL	03-5421-0580 受付時間 10:00～12:00 13:00～17:00 (土、日、祝日を除く弊社営業日のみ)
FAX	03-5421-2266
Homepage	<a href="http://www.green-house.co.jp/support/index.html">http://www.green-house.co.jp/support/index.html</a>

- ※ 受付時間は予告なく変更する場合があります。ご確認は当社ホームページにてお願い致します。
- ※ サポートを受ける為にはユーザー登録が必要になります。当社ホームページよりご登録お願い致します。
- ※ ご使用上のご質問、お問い合わせは当社ホームページ内のお問い合わせフォームよりお願い致します。



株式会社グリーンハウス

〒150-0013

東京都渋谷区恵比寿 1-20-22 三富ビル4階

TEL 03-5421-0580 (テクニカルサポート) FAX 03-5421-2266

ホームページ : <http://www.green-house.co.jp/>

Ver 1.0