

ワイド液晶カラーディスプレイ**GH-JEH243SH シリーズ**

Ver. 1.0

この度はGreen House製品をお買い上げ頂き、誠にありがとうございます。
ご使用前に必ず取扱説明書をよくお読みになり正しくお使いください。
また、お読みになった後も大切に保管してください。

警告マークについて	1
ご使用上の警告及び注意	2
付属品のチェック	6
視角の設定	6
コンピュータと接続	7
HDMI 対応機器と接続	8
アームの取り付け	9
ボタン説明	10
OSD メニューコントロール手順	11
OSD ショートカット機能	12
OSD メニューロック機能	12
パワーロック機能	12
OSD メニュー項目	13
ビデオモード	15
製品仕様	16
トラブルシューティング	17
製品回収・リサイクルについて	20

警告マークについて

この取扱説明書は、次のような表記をしています。表示の内容をよく理解してから本文をお読みください。



警告

この表示を無視して誤った取り扱いをすると、人が死亡又は重傷を負う可能性が想定される内容を示しています。



注意

この表示を無視して誤った取り扱いをすると、人が障害を負う可能性が想定される内容、および物的損害の発生が想定される内容を示しています。

なお、**注意**に記載された事項、及び本文中の注意事項でマークの無い注意事項でも状況によっては、重大な結果に結びつく可能性があります。必ず「ご使用上の注意」を守ってください。

- ◆本書の内容の一部又は全部を無断転載することは固くお断り致します。
- ◆本書の内容については将来予告なしに変更することがあります。
- ◆本書に記載した会社名・商品名は、各社の商標又は登録商標です。
- ◆本書の内容については万全を期して作成いたしました。万が一誤りや記載漏れなどお気付きの点がありましたら、販売店までご連絡ください。
- ◆乱丁、落丁はお取替えいたしますので、お買い上げの販売店までご連絡ください。

警告

○万が一、異常が発生したら

煙が出る、変な臭いや音がするなどの異常が発生したときは、すぐに電源をOFFにして、電源プラグをコンセントから抜いて販売店又は弊社サポートにご相談ください。そのまま使用すると火災や感電の原因となります。

○キャビネット(液晶ディスプレイカバー)は外さない、分解・改造しない

内部には電圧の非常に高い部分があり、キャビネットを外したり改造したりすると火災や感電の原因となります。内部の点検や修理は、販売店又は弊社サポートにご相談ください。

○液晶ディスプレイの中に異物を入れない

液晶ディスプレイの通風孔などから内部に、燃えやすい物や金属類などの異物を差し込んだり、落とし込んだりしないでください。火災や感電又は故障の原因となります、特にお子様のいるご家庭ではご注意ください。

万が一、異物が入ったときは、すぐに電源をOFFにして、電源プラグをコンセントから抜いて、販売店又は弊社サポートに修理をご相談ください。

○水のある場所では使わない

風呂場や洗濯機の近くなど、濡れたりする場所で使用しないでください。火災や感電の原因となります。

○不安定な場所に置かない

ぐらついた台の上や傾いたところなど不安定な場所に置かないでください。落ちたり、倒れたりして、けがの原因になります。平らで十分に強度のある、安定した場所においてください。特にお子様や動物のいるご家庭では十分にご注意ください。

万が一、液晶ディスプレイを落としたり、キャビネットを破損した場合は使用を止め、すぐに販売店又は弊社サポートに点検をご依頼ください。そのまま使用を続けると、火災や感電の原因となる場合があります。

注意

○正しい電圧で使用する

専用電源ケーブルを使用しAC100Vの電源電圧でお使いください。異なる電源電圧で使用すると火災や感電の原因となります。

○電源ケーブルを傷つけない

電源ケーブルが、重い物や液晶ディスプレイの下敷きにならないようにしてください。また無理に曲げたり、引っ張ったり、加熱したりしないでください。ケーブルが破損して、火災や感電の原因となります。

ケーブルが傷ついたりしたらすぐに販売店または弊社サポートに交換をご依頼ください。

○雷が鳴り出したら、電源プラグに触れない

感電の原因となります。

○置き場所を選ぶ

下記のような場所に置かないでください。火災や感電の原因又は故障の原因となることがあります。

- × 湿気やほこりの多い場所
- × 調理台や加湿器の近く、油煙や湯気があたる場所
- × 直射日光や照明光が直接あたる場所
- × 衝撃や振動の多い場所
- × 熱器具の近く

○保管に注意する

衝撃や振動の多い場所や、直射日光の下、結露・低温・高温・多湿の場所へ長期間放置・保管はしないでください。

注意

○下記のような使い方はしない

- × あお向けや横倒し、逆さまにする
- × 押し入れや本箱などの風通しの悪い狭いところに押し込む
- × じゅうたんや布団の上に置く
- × テーブルクロスなどをかける

○通風孔をふさがない

通風孔をふさぐと内部に熱がこもり、火災の原因となることがあります。風通しをよくするために、液晶ディスプレイの周囲から10cm以内は何も置かないでください。

○移動させるときは、外部の接続ケーブルをはずす

液晶ディスプレイを移動させるときは、電源スイッチを切り、必ず電源プラグをコンセントから抜き、映像信号ケーブルなどの接続ケーブル類を外したことを確認の上、移動させてください。火災や感電の原因となることがあります。

○旅行などで長時間使用しないときは、電源プラグを抜く

安全のため、必ず電源プラグを抜いてください。火災の原因となることがあります。

○プラグ・コネクタを持って抜く

電源ケーブルや映像信号ケーブルを抜くときは、ケーブルを引っ張らず、必ずプラグ・コネクタの部分を持って抜いてください。ケーブルが傷つき、火災や感電の原因となることがあります。

○濡れた手で電源プラグ・映像信号ケーブルコネクタに触らない

ぬれた手で電源プラグ・映像信号ケーブルコネクタなどを抜き差ししないでください。感電の原因となることがあります。

○コンピュータの上に液晶ディスプレイを置く時

必ずコンピュータの取扱説明書などで強度を確認してください。コンピュータ又は液晶ディスプレイが破損する原因となります。また、タワー型などのコンピュータを立てて置いている場合は、その上に置かないでください。不安定で危険です。

クラスB情報技術装置

この装置は、情報処理装置など電波障害自主規制協議会（VCCI）の基準に基づくクラスB情報技術装置です。この装置は、家庭環境で使用することを目的としていますが、この装置がラジオやテレビジョン受信機に近接して使用されると、受信障害を引き起こすことがあります。

取扱説明書に従って正しい取り扱いをしてください。

国外での使用禁止

- ・ 本製品は日本国内専用に製造および販売されています。
- ・ 本製品は日本国外では使用できません。
- ・ 日本国外で使用された製品によるいかなる問題に対しても弊社は責任を負いかねます。
- ・ 日本以外の国での製品の技術サポートおよびサービスは一切行っておりません。

- ・ This product is manufactured and sold for Japanese domestic market only.
- ・ This product can not be used outside Japan.
- ・ We have no responsibility for any issues caused by the use of this product outside Japan.
- ・ We also do not have any technical support and service for this product in other countries.

付属品のチェック

パッケージの中に下記のものが入っているかどうかご確認ください。

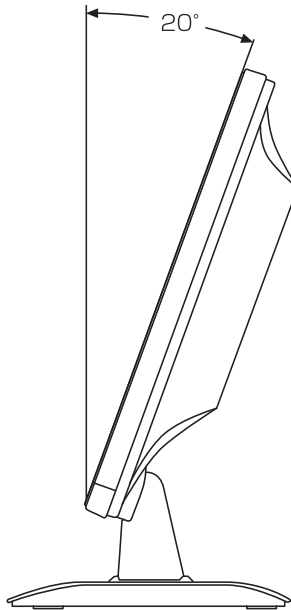
液晶ディスプレイ本体	… 1台	専用電源ケーブル	… 1本
アナログ映像信号ケーブル	… 1本	デジタル映像信号ケーブル	… 1本
オーディオケーブル	… 1本	取扱説明書(本書)	… 1冊
保証書(3年間)※	… 1枚		

※バックライト、LCDパネルなどの消耗品については1年間の保証となります。

視角の設定

本製品は快適な視覚を得るように液晶画面の角度を調整することができます。
角度の調節は、上下0度～20度の範囲で調節可能です。

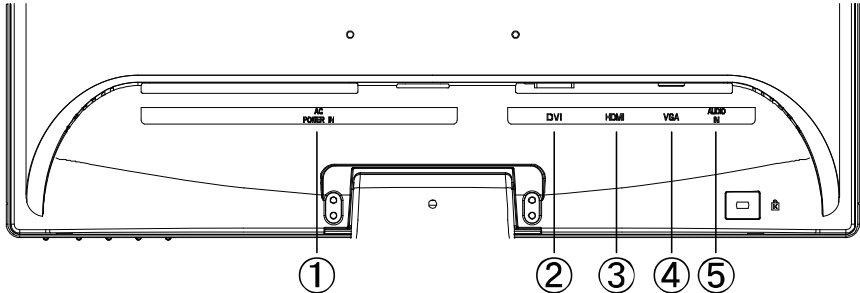
※視覚調節時は無理な調節を行わないでください。
製品破損の原因になります。



接続する前に

今まで使用していたディスプレイを本製品に置き換える場合、あらかじめ本製品で表示可能な画面設定に変更した後、コンピュータ本体と接続してください。表示可能な画面設定については、P.15「ビデオモード」をご参照ください。

コンピュータと接続する



①:ACジャックコネクタ

②:DVI-D端子

③:HDMI端子

④:Mini D-Sub15端子

⑤:音声入力端子

1. 本製品を接続する前に、本製品とコンピュータ本体の電源がOFFであることを確認してください。
 2. 本製品背面のMini D-sub15端子(④)に付属のアナログ映像信号ケーブルを接続し、他方をコンピュータ本体のMini D-sub15端子に接続してください。
デジタル信号接続を行う場合は、DVI-D端子(②)にデジタル映像信号ケーブルを接続し、他方をコンピュータ本体のDVI-D端子に接続してください。
 3. 本製品背面の音声入力端子(⑤)にオーディオケーブルを接続し、他方をコンピュータ本体の音声出力端子に接続してください。
 4. 電源ケーブルを本製品背面のACジャックコネクタ(①)に接続し、他方をコンセント(AC100V)に接続してください。
- ※ **コンピュータとの接続は、ご使用のコンピュータの取扱説明書をご参照ください。**
- ※ **Mini D-sub15端子、DVI-D端子、HDMI端子の3系統に3台の機器を接続した場合は、先に入力信号を検出した機器の映像が表示されます。**

接続する前に

1. 本製品を接続する前に、本製品とHDMI対応映像機(DVDプレーヤー、ゲーム機器、地上デジタルテレビ放送用デジタルチューナー等)の電源がOFFであることを確認してください。
2. 本製品背面のHDMI端子(③)にHDMIケーブルを接続し、他方を機器のHDMI出力端子に接続してください。
3. 電源ケーブルを本製品背面のACジャックコネクタ(①)に接続し、他方をコンセント(AC100V)に接続してください。

※本製品はHDMI Type A入力端子を一つ搭載しています。

コンピュータからの入力およびCECには対応していません。

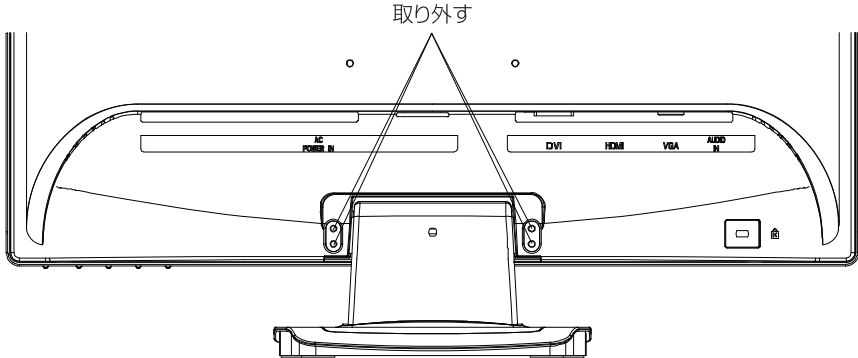
※HDMI対応機器との接続は、ご使用のHDMI対応機器の取扱説明書をご参照ください。

※全てのHDMI対応機器での動作を保証するものではありません。

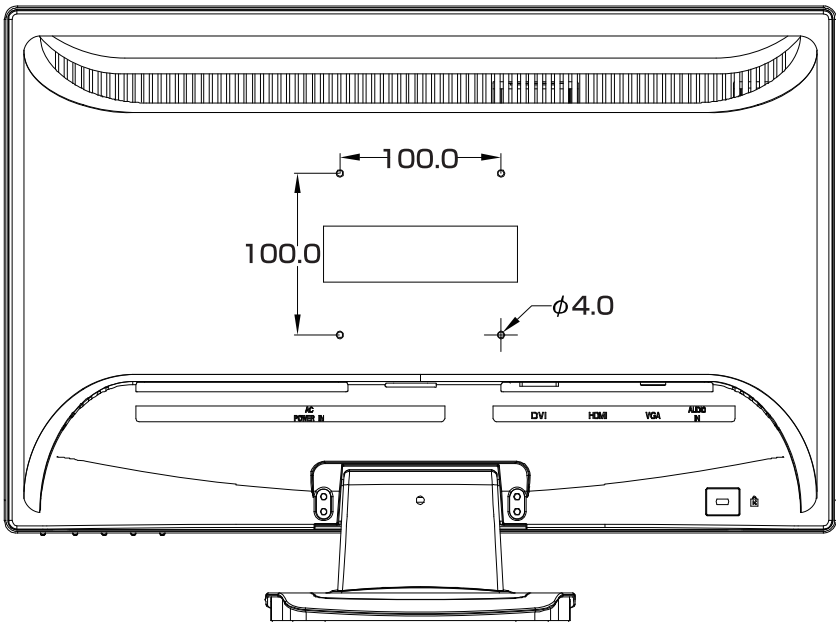
アームの取り付け

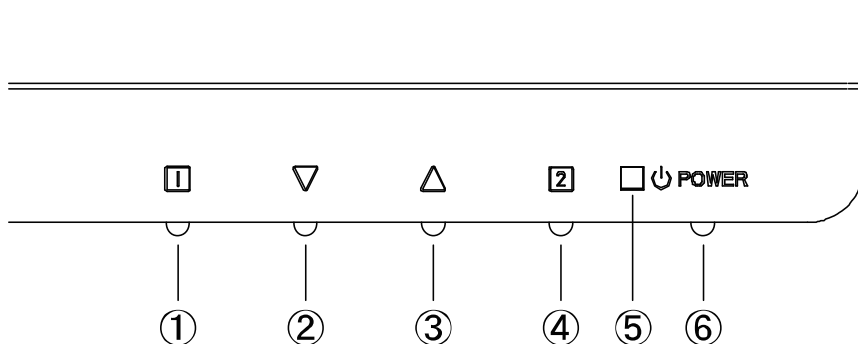
本製品のスタンド部分は取り外すことができます。

スタンドを取り外す場合は、下図に示す本製品裏面の4箇所のネジを外し、スタンドを取り外してください。



本製品はVESA規格に準拠したアームを取り付けることが可能です。上記説明にてスタンドを取り外した後、アームの取扱説明書の手順に従い取り付けてください。





番号	操作ボタン/表示	概要
①		・ OSDメニューを表示します。
②		・ OSDメニュー項目の変更及び調整を行います。 OSDメニュー非表示時、Contrast/Brightnessの調整画面を表示します。
③		・ OSDメニュー項目の変更及び調整を行います。 ・ OSDメニュー非表示時、Opticolor Modeの調整画面を表示します。
④		・ OSDメニュー項目の決定を行います。 ・ OSDメニュー非表示時、Input Selectの調整画面を表示します。
⑤		・ 電源ON時に映像信号が入力されると緑色に点灯します。 ・ 映像信号が入力されない場合など省電力モード時には橙色に点灯します。※1 ・ 電源Off時は消灯します。
⑥		・ 電源のON/OFFの切り替えを行います。

※1 Power Saving機能が有効時は消灯します。

本製品はOSDメニュー機能を使用して画面表示設定を調整することができます。



1. 本製品前面の[1]ボタンを押すとOSDメニューのメインメニューが表示されます。
2. メインメニューが表示されましたら、▽ボタンまたは△ボタンを押して調整する項目を選択し、[2]ボタンを押してサブメニューに移行してください。
3. サブメニューに移行後、▽ボタンまたは△ボタンを押して調整するOSD項目を選択し、[2]ボタンを押して決定してください。
4. ▽ボタンまたは△ボタンを押して、設定値の変更を行います。
5. 調整が終わりましたら[2]ボタンを押してください。設定が保存されます。
6. [1]ボタンを押してメインメニューに戻ります。
7. 引き続き別の設定項目を設定したい場合は、手順2に戻って操作を行ってください。設定を終了する場合は、[1]ボタンを押してOSDメニューを終了してください。

OSDショートカット機能

本製品はOSDメニューを呼び出さずに調節・設定できる項目があります。
それぞれOSDメニューが表示されていない状態で操作を行うことで実行されます。

Contrast/Brightness	▽ボタンを押すと、Contrast/Brightnessの調整画面を表示します。
Opticolor Mode	△ボタンを押すと、Opticolor Modeの調整画面を表示します。
Input Select	[2]ボタンを押すと、Input Selectの調整画面を表示します。

※機能、制限に関してはP13、14のOSDメニュー項目をご参照ください。

OSDメニューロック機能

OSDメニューロック機能を有効にすると、OSDメニューが表示不可となります。
不用意な設定変更を防ぐ場合等にご利用ください。

OSDメニューロック機能を有効/無効にする

1. 本製品の電源がOnになっていることを確認します。
2. [1]ボタンと△ボタンを同時に押します。画面に「Locking OSD」と表示されます。
3. [1]ボタンと△ボタンを押し続け、メーターを一杯にしてください。メーターが一杯になりしだい「OSD Locked」と表示され、OSDメニューロック機能が有効になります。
4. OSDメニューロック機能を無効にする場合は、2と同様の作業を行ってください。

パワーロック機能

パワーロック機能を有効にすると、電源操作が不可となります。
不用意な操作を防ぐ場合等にご利用ください。




パワーロック機能を有効/無効にする

1. 本製品の電源がOnになっていることを確認します。
2. [1]ボタンと▽ボタンを同時に押します。画面に「Locking Power Button」と表示されます。
3. [1]ボタンと▽ボタンを押し続け、メーターを一杯にしてください。メーターが一杯になりしだい「Power Button Locked」と表示され、パワーロック機能が有効になります。
4. パワーロック機能を無効にする場合は、2と同様の作業を行ってください。

OSDメニュー項目1

	項目 (メインメニュー)	項目 (サブメニュー)	内容	
	Auto Image Adjust		Clock、Focus、H.Position、V.Positionの項目が自動で調整します。	
	Contrast/ Brightness	Contrast	画面のコントラストを調整します。	
		Brightness	画面の明るさを調整します。	
		DCE ※1	On	DCE機能のOff/Onを切り替えます。
			Off	Onにするとダイナミックコントラスト比100000:1になります。
ECO Mode ※2	On	Eco Mode機能のOff/Onを切り替えます。		
	Off	Onにするとバックライトを調整し消費電力を低減します。		
	Input Select	D-Sub	入力映像信号をMiniD-Sub15端子に切り替えます。	
		DVI	入力映像信号をDVI-D端子に切り替えます。	
		HDMI	入力映像信号をHDMI端子に切り替えます。	
		Auto	入力映像信号を検出し自動で切り替えます。	
	Audio Adjust	Volume	音量を調整します。	
		Mute	本製品スピーカーのミュート機能を有効/無効にします。	
	Color Adjust	sRGB ※3	インターネット上などで原画像に基づいた色合いに調整します。	
		9300K	色温度を9300Kに設定します。	
		6500K	色温度を6500Kに設定します。	
		5400K	色温度を5400Kに設定します。	
		User Color	Red	赤色の濃淡を調整します。
			Green	緑色の濃淡を調整します。
			Blue	青色の濃淡を調整します。
Digital TV Mode ※3		地上デジタル放送視聴等に最適な明るさ・コントラストに設定します。		
	Information		現在ご利用中の解像度、リフレッシュレート等の情報を表示します。	

OSDメニュー項目2

	項目 (メインメニュー)	項目 (サブメニュー)	内容	
	Manual Image Adjust	Clock		画面に縦模様が生じたときに調整します。
		H./V. Position	H.Position	水平方向画面位置を調整します。
			V.Position	垂直方向画面位置を調整します。
		Focus		文字などの輪郭がぼやける場合に微調整します。
		Sharpness		画像の鮮明度を微調整します。
		Aspect	Full Screen	画面の縦横比(アスペクト比)を16:9に切り替えて表示します。
			Aspect Ratio	画面の縦横比(アスペクト比)を維持して表示します。
		Opticolor Mode ※4	Standard	標準設定の色合いに調整します。
			Game	ゲームに最適な色合いに調整します。
			Cinema	映画鑑賞に最適な色合いに調整します。
Scenery	写真表示に最適な色合いに調整します。			
		Text	テキスト表示に最適な色合いに調整します。	
	Setup Menu	OSD Position	H.Position	OSDメニューの水平方向位置を調整します。
			V.Position	OSDメニューの垂直方向位置を調整します。
		OSD Time Out		OSDメニューを表示する時間を設定します。
		OSD Background	Off	OSD Background機能のOff/Onを切り替えます。
			On	OnにするとOSDメニューが半透明化になります。
		Power Saving	Off	Power Saving機能のOff/Onを切り替えます。
On	Onにすると省電力モード時にLEDステータスランプが消灯します。			
	Memory Recall	Memory Recall No		キャンセルします。
		Memory Recall Yes		工場出荷時の設定に戻します。

※ DVI/HDMI接続のときは、Auto Image Adjust、Clock、H./V.Position、Focusの項目は選択できません。

※ 最大表示解像度のときは、Sharpnessの項目は選択できません。

※1 DCE機能Onのときは、Brightnessの項目は選択できません。

※2 Eco Mode機能ONのときは、Contrast、Brightness、DCE、Opticolor Modeの項目は選択できません。

※3 sRGB/Digital TV Modeのときは、Contrast/Brightness、Opticolor Modeの項目は選択できません。

※4 Opticolor Mode機能Standard以外のときは、Color Adjustの項目は選択できません。

ビデオモード

解像度	水平周波数(kHz)	垂直周波数(Hz)	モード
1920x1080 ※	67	60	VESA-WUXGA
640x480 ※	31	60	VESA-VGA
	37	75	
800x600 ※	38	60	VESA-SVGA
	47	75	
1024x768 ※	48	60	VESA-XGA
	60	75	
1280x1024 ※	64	60	VESA-SXGA
	80	75	

※液晶ディスプレイの解像度及び周波数が上記の設定範囲外の場合、正常に表示されない場合があります。

※著作権保護技術HDCP の映像などをお楽しみいただくためには別途HDCP対応のビデオカードやコンピュータなどのハードウェアが必要です。

※本製品の推奨解像度は1920×1080です。お客様の環境にて推奨解像度が表示できるかをあらかじめご確認ください。

※本製品は推奨解像度以外の解像度では擬似的に画像を拡大して表示するため、文字などの線がぼやけて表示されますが、本製品の仕様のため故障ではございません。

※お使いのコンピュータに上記ビデオモードの垂直周波数が選択できない場合はより近い垂直周波数を選択してください。

※本製品が対応する解像度1920×1080はWindowsの場合、Windows Vista、Windows XP、Windows 2000のみ対応です。Macintoshでご利用する場合、Mac OS X 10.2以降になります。

※本製品はPower Macintosh シリーズでのDVI接続での動作は保証いたしかねます。

※本製品はADC(Apple Display Connector)を使用した場合の動作は保証いたしかねます。

※本製品はデジタル⇄アナログなどの変換コネクタでの動作は保証いたしかねます。

※本製品はディスプレイ切り替え機での動作は保証いたしかねます。

※本製品はサービスコンセントなどでの動作は保証いたしかねます。

製品仕様

製品型番	GH-JEH243SHシリーズ
パネルタイプ	23.6" Wide Non-glare TFT
最大表示範囲	521.3mm × 293.2mm (W x H)
最大表示解像度	1920 × 1080 (Full HD)
画素ピッチ	0.272mm × 0.272mm
最大表示色	1677万色 (フルカラー)
標準視野角度	上下80°/80° 左右85°/85°
コントラスト比	1000:1 (DCE機能on時 100000:1)
輝度	300cd/m ²
応答速度	5ms (オーバードライブ機能:GTG 2ms)
水平周波数	アナログ信号入力時30kHz~82kHz デジタル信号入力時30kHz~82kHz
垂直周波数	アナログ信号入力時55Hz~75Hz デジタル信号入力時55Hz~75Hz
入力信号	アナログRGB (Mini D-Sub15) 端子 デジタルTMDS (DVI-D) 端子 HDMI1.3 端子
パワーマネージメント	VESA DPMS
プラグ&プレイ機能	VESA DDC/2B
画面コントロール	OSD
スピーカー	ステレオスピーカー2基 (2W + 2W)
消費電力	最大70W (省電力モード時 1W以下)
電源	AC100V
重量	約5.1kg (本体)
外形寸法	幅560.1mm × 奥220.0mm × 高395.3mm
動作時温度	0°C~40°C
動作時湿度	10%~90% (結露なきこと)
保管時温度	0°C~60°C
保管時湿度	10%~90% (結露なきこと)

※液晶パネルは非常に精密度の高い技術で作られていますが、画素欠けや常時点灯する画素が存在する場合があります

※製品製造上の欠陥ではありませんのであらかじめご了承ください。

※製品仕様につきましては品質向上の為、予告なく変更する場合がありますのであらかじめご了承ください。

故障かな?と思ったら症状にあわせて下記項目を確認してください。

スピーカーから音が出ない

- (1) 本製品とコンピュータがオーディオケーブルで正しく接続されているかをご確認ください。
- (2) 本製品のボリュームとコンピュータ本体側のボリューム設定をご確認ください。

画面に何も表示されない

- (1) 本製品の電源が入っていることをご確認ください。(ランプの色をご確認ください)
あわせてコンピュータの電源が入っていることをご確認ください。
 - ① LEDランプが消灯している場合は電源ボタンを押してください。
 - ② ①を行っても表示されない場合は電源ケーブルの接続をご確認ください。
 - ③ ②を行っても表示されない場合は電源ケーブルがコンセントにささっているかをご確認ください。
- (2) 電源ランプが橙色の場合
 - ① コンピュータが省電力モードになっていないかをご確認ください。
 - ② 本製品とコンピュータのケーブルの接続をご確認ください。
 - ③ [2]ボタンを押してInput Selectの項目を接続している端子に変更してください。
 - ④ 上記の確認を行っても表示されない場合は対応外の信号を入力している可能性があります。以下の方法で、対応している解像度、リフレッシュレートに変更してください。

[Windows 2000,XPの場合]

WindowsをVGA modeで起動し、対応している解像度、リフレッシュレートを選択し直してください。

[Windows Vista,7の場合]

低解像度ビデオ(640 x 480)で起動し、『画面の設定』から『詳細設定』を選択し、さらに『アダプタ』タブ内の『モード一覧』の中から対応している解像度、リフレッシュレートを選択し直してください。

[Mac OS 10.2以降の場合]

今までご使用していたディスプレイに接続し直して本製品の対応範囲内の画面設定(P.15「ビデオモード」参照)に変更し、再度接続を行ってください。

(3) 電源ランプが緑色の場合

- ① コンピュータから出力されている映像信号をご確認ください。

以上の場合でも映らない場合は、販売店もしくは弊社テクニカルサポートにご相談ください。

アナログ信号入力時画面がにじんだり、ぼやけたりする

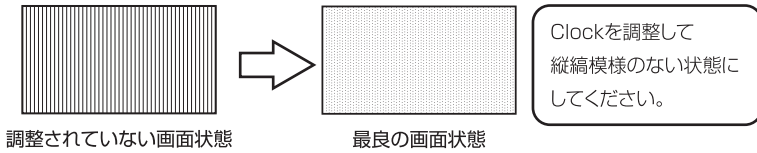
(1) Auto Image Adjustを実行してください。

- ① [1]ボタンを押してOSDメニューのメインメニューを表示します。
- ② ▽ボタンまたは△ボタンを押して「Auto Image Adjust」を選択し、[2]ボタンを押してください。
画面に「Auto Image Adjust」と表示され自動調整を行います。

(2) (1)で症状が改善しない場合はリフレッシュレートを変更できる場合はリフレッシュレートを変更してみてください。症状が改善される可能性があります。症状が改善されない場合は元に戻してください。

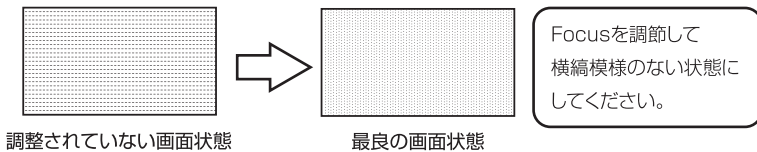
(1)、(2)で症状が改善しない場合は手動で調節を行います(P19を参照してください)。

[Clockを調整する]



- ① [1]ボタンを押してOSDメニューのメインメニューを表示します。
- ② ▽ボタンまたは△ボタンを押して「Manual Image Adjust」を選択し、[2]ボタンを押してサブメニューに移行します。
- ③ ▽ボタンまたは△ボタンを押して「Clock」を選択し、[2]ボタンを押して決定します。
- ④ ▽ボタンまたは△ボタンを押してClockを適切な値に設定します。
- ⑤ [1]ボタンを押してメニューを終了します。

[Focusを調整する]



- ① [1]ボタンを押してOSDメニューのメインメニューを表示します。
- ② ▽ボタンまたは△ボタンを押して「Manual Image Adjust」を選択し、[2]ボタンを押してサブメニューに移行します。
- ③ ▽ボタンまたは△ボタンを押して「Focus」を選択し、[2]ボタンを押して決定します。
- ④ ▽ボタンまたは△ボタンを押してFocusを適切な値に設定します。
- ⑤ [1]ボタンを押してメニューを終了します。

トラブルが解決しないときは

下記テクニカルサポートまでご連絡ください。

修理を依頼する場合は保証書が必要になります。

- (1) 保証書に販売店による捺印とご購入年月日が記していない場合は保証対象外となりますので、ご購入後必ずご確認ください。また、販売店による捺印が無い場合はご購入時のレシート・領収書、通信販売の場合は製品の納品書なども購入日付の証明となりますので一緒に保管してください。
- (2) 保証書の再発行は致しませんので、紛失しないよう大切に保管してください。

製品回収・リサイクルについて

本製品ご使用後の廃棄は、下記のリサイクル回収手順の通りお申し込みください。

・個人のお客様

本製品がご不要になられた場合に、下記のWebページからお申し込みフォームを記入し、送信してください。

詳しい情報については、弊社のホームページもあわせてご覧ください。

・法人のお客様

20台以下の場合は、下記のWebページからからお申し込みフォームを記入し、送信してください。

20台を超える場合、弊社テクニカルサポートにお問い合わせください。

回収のご案内:<http://www.green-house.co.jp/corporate/eco/recycle.html>

	株式会社グリーンハウス テクニカルサポート
TEL	03-5421-0580 受付時間 10:00～12:00 13:00～17:00(土、日、祝日を除く弊社営業日のみ)
FAX	03-5421-2266
ホームページ	http://www.green-house.co.jp/

※受付時間は予告なく変更する場合があります。ご確認は弊社ホームページにてお願い致します。

※サポートを受ける為にはユーザー登録が必要になります。弊社ホームページよりご登録お願い致します。

※ご使用上のご質問、お問い合わせは弊社ホームページ内のお問い合わせフォームよりお願い致します。



株式会社グリーンハウス

〒150-0013

東京都渋谷区恵比寿1-20-22 三富ビル4階

TEL 03-5421-0580(テクニカルサポート) FAX 03-5421-2266

ホームページ :<http://www.green-house.co.jp/>

Ver 1.0