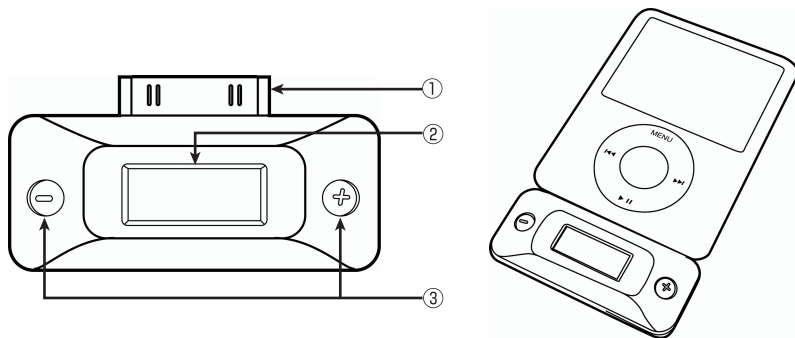


- この度は本製品をお買い上げいただき、誠にありがとうございます。本製品を正しくご利用いただくため、本取扱説明書をよくお読みください。
- 本製品は FM ラジオを搭載したカーステレオ等で、iPod の音楽をワイヤレスで楽しむことができる FM デジタルトランスミッターです。

## 各部の名称と役割



- ① iPod 接続コネクタ : iPod の 30 ピン Dock コネクタに接続します。
- ② 送信周波数表示ディスプレイ : 現在の送信周波数 (MHz) を表示します。
- ③ 送信周波数設定ボタン : トランスミッターの送信周波数を切替えます。

## 対応 iPod

本製品は下記の iPod に対応します。

- ・ 第 2、第 3 世代 iPod nano
- ・ iPod touch
- ・ iPod classic
- ・ 第 5 世代 iPod

## 安全にお使い頂くために必ずお守りください。

- 本製品の操作は必ず車両を安全な場所に停車してから、行ってください。
- iPod 等は走行中、運転の妨げや、振動や急減速等により飛び出さないよう、適切な方法で固定するなどの措置を行ってください。

## 使用方法

- ①お使いの iPod の電源が切れていることを確認します。
- ②お使いの iPod の Dock コネクタに本製品のコネクタを接続します。
- ③iPod の電源を投入します。
- ④FM トランスミッター本体の電源は iPod 本体側より供給されます。
- ⑤送信周波数設定ボタンで送信周波数を選択します。(お使いの地域で放送局等が使用していない周波数を選択してください。)
- ⑥お使いのカーステレオ等で FM ラジオモードを選択し、本製品で選択した周波数と同じ周波数を選択してください。
- ⑦iPod の曲を選択し再生してください。  
なお、音量の調整はカーステレオ等の側で調整してご使用ください。

※本製品は iPod から音声入力が 60 秒間以上途絶えると自動的に電源が切れます。

※本製品は電波を利用して FM ラジオ等に送出している都合上、まれにノイズ等が発生しますが、故障ではありません。

※iPod 本体の電池残量が少なくなるとノイズが発生する場合がありますが故障ではありません。

※また、ノイズ等につきましてはお使いになられるカーステレオ等や車両の電源系統の回路などにも影響を受けます。  
詳しくは、車両やカーステレオの取扱説明書をご覧ください。

※iPod の電源が入った状態での本製品の抜き差しは故障の原因となりますので行わないでください。

※本製品は iPod の充電機能は付いておりません。

## 参考情報

電池の持続時間は第 3 世代 iPod nano の液晶ディスプレイのバックライトが点灯した状態で約 2 時間、バックライトを消灯した状態で約 10 時間の連続再生が可能です。

(第 3 世代 iPod nano 本体がほぼ新品の状態、満充電完了後からの当社実測値)

## 警告・注意

### 警告

下記の注意事項を守らないと、使用者が死亡または重傷を負う可能性が想定される内容を示しています。

- 本製品は、取扱説明書に記載のない分解や改造はしないでください。火災や感電、ケガの原因となります。
- 水分や湿気が多い場所では、本製品を使用しないでください。火災になったり、感電・故障する恐れがあります。
- 煙が出たり、異臭や異音がしたら、本製品及び iPod 等の電源スイッチをオフにし、接続を外してください。
- 本製品を落としたり、強い衝撃を与えたりしないでください。

### 注意

下記の注意事項を守らないと、使用者が怪我をしたり、物的損害の発生が考えられる内容を示しています。

- 濡れた手で本製品に触れないでください。
- 静電気による破損を防ぐため、本製品に触れる前に、身近な金属に手を触れて、体の静電気を取り除くようにしてください。

### 使用・保管場所について

次のような場所での使用や保管はしないでください。

- ・直射日光の当たる場所
- ・強い磁界や静電気が発生するところ
- ・漏電または漏水の危険があるところ
- ・暖房器具の近くなどの高温になる場所
- ・温度や湿度が一般的な使用環境を越える、または結露するところ

■記載されている会社名、製品名は各社の登録商標または商標です。

■本製品は日本国内専用設計となっております。

## 製品仕様

製品型番	GH-FT-IPOD3N
対応機種	30 ピン Dock コネクタを装備した iPod(別途 1 ページ記載)
送信周波数 (MHz)	76.0-90.0MHz (0.1MHz ステップ)
重量	8g
外形寸法	W52.5xD9.5xH27.5(mm)
消費電流	23mA 以下
パッケージ内容	GH-FT-IPOD-3N 本体、取扱説明書(本書)、保証書
製品保証	購入後 1 年間

※製品仕様、デザインは、品質向上の為予告無く変更する場合があります。

## 1年間保証書

品名	iPod 用 FM トランスミッター
型番	GH-FT-IPOD3N
保証期間	ご購入より 1 年間
お客様ご氏名	
お客様ご住所	
ご購入店、ご購入日(販売店様捺印)	

※保証書とともに購入日が証明できるものを保管してください。保証や修理の際に必要となります。

※本保証書は取扱説明書に基づいた正常な使用状態により故障した場合に、保証期間内において本製品の無償修理をお約束するものであり、その故障に起因した如何なる損害も、当社はその責を負わない事をご了承頂いた上、ご使用願います。

	株式会社グリーンハウス テクニカルサポート
TEL	03-5421-0580
	受付時間 10:00 ~ 12:00 13:00 ~ 17:00(土、日、祝日を除く弊社営業日のみ)
FAX	03-5421-2266
e-mail	support@green-house.co.jp

※受付時間は予告なく変更する場合があります。ご確認は当社ホームページにてお願い致します。