

## 対象アドオンボード

### ■ 3G/LTEアドオンモジュール

#### ① GH-PNM-NDLTEA



#### ② GH-PNM-SBLTEA



### ■ 3Gアドオンモジュール

#### ③ GH-PNM-ND3GA



#### ④ GH-PNM-SB3GA



## 添付品(共通)

① 六角オネジメネジ (2個)



② ナット (2個)



③ なべ小ネジ (2個)



## 別手配(共通)

・アンテナケーブル (ANT-CBL)

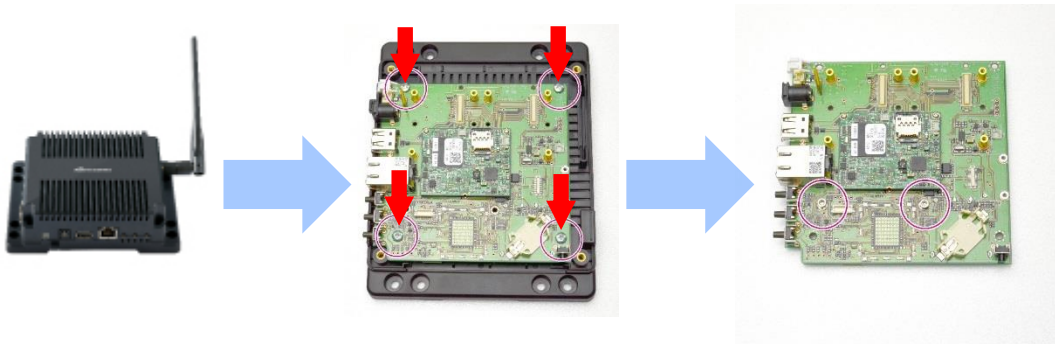


3G利用時は1本  
LTE利用時は2本  
必要です。

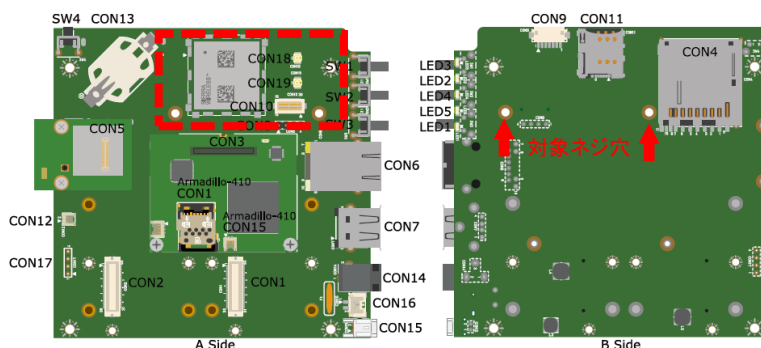
LTEにて1本の場合性能に影響が出る場合があります。

## 取り付け方法

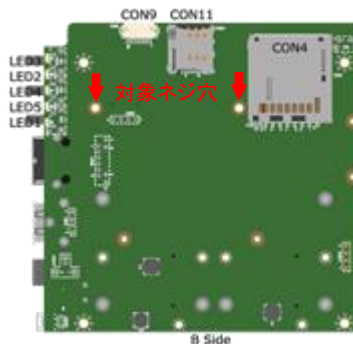
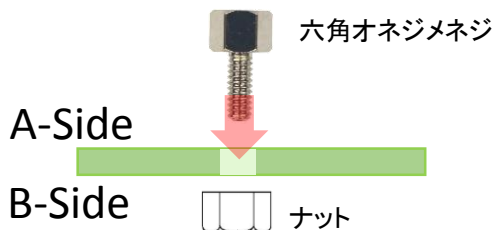
① **Armadillo-IoT** (G2)の外装ケース等を取り外し、内部基板4箇所(ネジを外して)内部基板を取り出します。



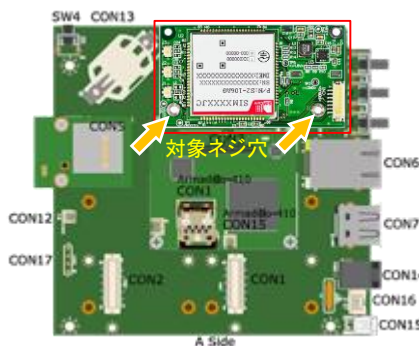
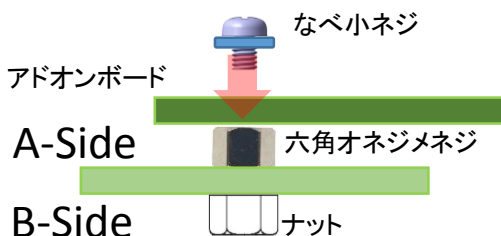
② アドオンボードを取り付けるコネクタ(下記CON10)に合わせて添付品のネジを装着します。(詳細は裏面をご覧ください。)



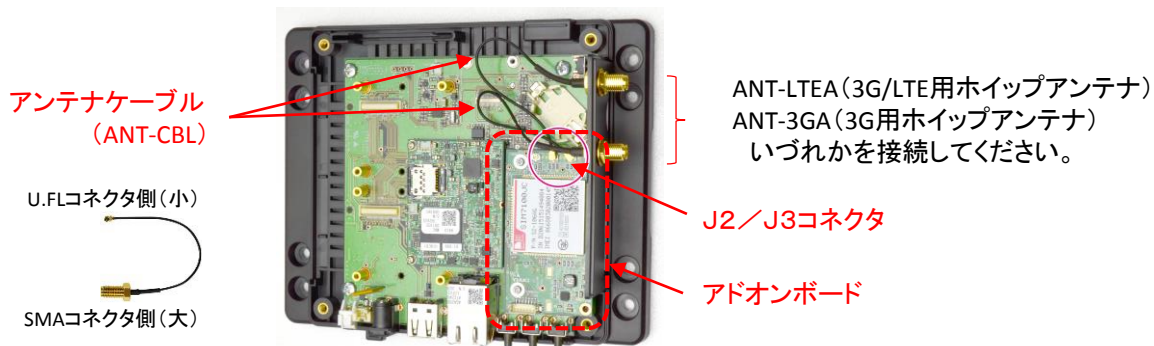
- ③基板表側(A\_Side)より六角オネジメネジを差し込んで、基板裏面(B\_Side)にてナットで固定します。(2ヶ所)



- ④アドオンボードをコネクタ(CON10)に差し込んでなべ小ネジで固定します。(2ヶ所)



- ⑤基板を **Armadillo-IoT** ケースに戻し、アンテナケーブルのU.FLコネクタ側(小)をアドオンボードのJ2/J3にそれぞれ接続します。アンテナケーブルのSMAコネクタ側(大)は **Armadillo-IoT** ケースに接続してください。



■3G/LTEアドオンモジュール

■3Gアドオンモジュール

に関する問い合わせ

株式会社グリーンハウス

<http://www.green-house.co.jp/musen/>

TEL:03-5421-2255

9:30~18:30(土・日・祝日を除く)  
無線モジュール担当宛

