

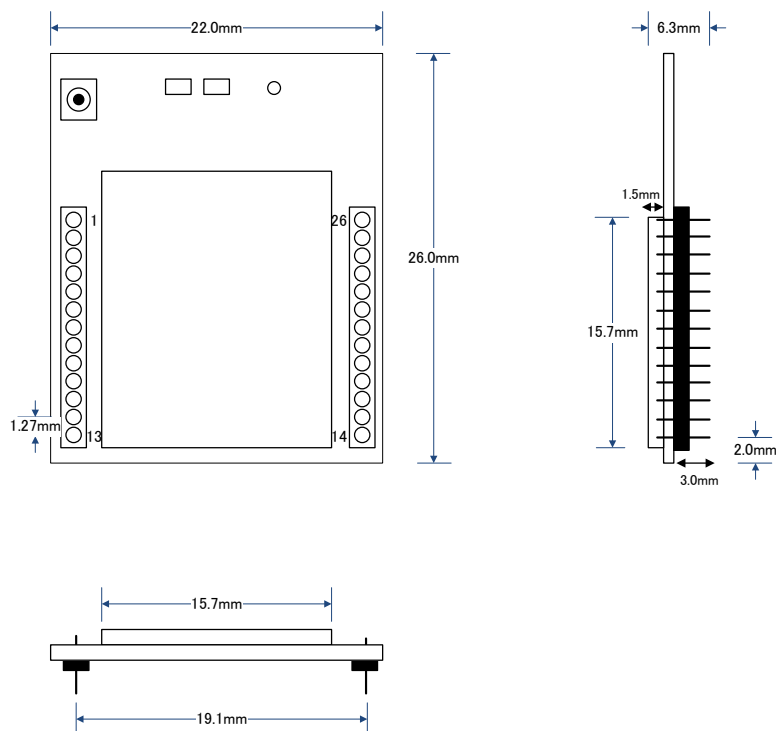
920MHz 通信モジュール

定 格

品名	920MHz通信モジュール	電源電圧	2.1~3.6V
型名	RM-92A	消費電力 (電流値)	送信時: 28.0mA 受信時: 10.5mA Deepスリープ時: 1 μ A以下 タイマースリープ時: 1.45 μ A
電波仕様		重量	約2.4g
周波数帯	920MHz帯	外形寸法	26.0mm(縦) × 22.0mm(横) × 6.3mm(厚み)
変調方式	LoRa/FSK/GFSK	動作温度	-25°C~+75°C
最大転送速度	292.97bps~37500bps	保存温度	-25°C~+75°C
チャンネル数	38ch	環境対策	RoHS対応
アンテナ	内蔵ワイヤアンテナ (銅線アンテナ直付) または外部接続アンテナ (U.FLコネクタ搭載)	セキュリティ	AES128標準装備
最大送信電力	+13dBm	ネットワーク	マルチホップ通信標準装備
受信感度	-137dBm	電波法	工事設計認証取得済
最大通信距離	約100km (超長距離モード時見通し距離)		
制御仕様			
コアプロセッサ	STM32L151 (ARM Cortex-M3)	外部I/F	GPIO(4PIN) ADC(12bit × 4ch) SPI(1ch) I2C(1ch) UART(1ch)
内蔵メモリ	Flash: 128KB SRAM: 16KB EEPROM: 4KB		

接続コネクタ 13pin × 2列
(1.27ピッチピンヘッダ)

外形寸法図



型番	GREEN HOUSE	分類	発行	頁
RM-92A		RF	2022年9月 (第2版)	1/2

920MHz 通信モジュール

オプション

RM-92AN

内部アンテナ仕様
銅線アンテナ直付
外部アンテナ不要



外観写真



RM-92AS

外部アンテナ仕様
別途アンテナと
ケーブルが必要



+ アンテナ + ケーブル

ピンアサイン

PIN	信号名	I/O	出荷時の設定	Alternate functions	Additional functions
01	GND				
02	RESET_N	I	I		
03	PC13	I/O	I	GPIO	
04	PB6	I/O	I	VCONT2	
05	PB7	I/O	I	GPIO	
06	PA11	O	O	USART1_CTS	
07	PA12	I	I	USART1_RTS	
08	PA8	I/O	I	GPIO	
09	BOOT0				
10	PB2	I/O	I	GPIO	
11	PB10	O	O	I2C2_SCL	
12	PB11	O	O	I2C2_SDA	
13	PA9	O	O	USART1_TX	
14	VDDRF				
15	VCC				
16	PB12	O	O	SPI2_NSS	ADC_IN18
17	PB13	O	O	SPI2_SCK	ADC_IN19
18	PB14	I	I	SPI2_MISO	ADC_IN20
19	PB15	O	O	SPI2_MOSI	ADC_IN21
20	PB4			(JNTRST)	
21	PB3			(JTDO)	
22	PA15			(JTDI)	
23	PA13			(JTMS/SWDIO)	
24	PA14			(JTCK/SWCLK)	
25	PA10	I	I	USART1_RX	
26	GND				

未使用 PIN に対する設定で弊社からの推奨案は以下になります。

- ・H/W 対策 ブルダウン設定 47KΩ抵抗取り付け
- ・S/W 対策 GPIO コンフィグレーションで出力設定+ブルダウン

型番	GREEN HOUSE	分類	発行	頁
RM-92A		RF	2022年9月 (第2版)	2 / 2