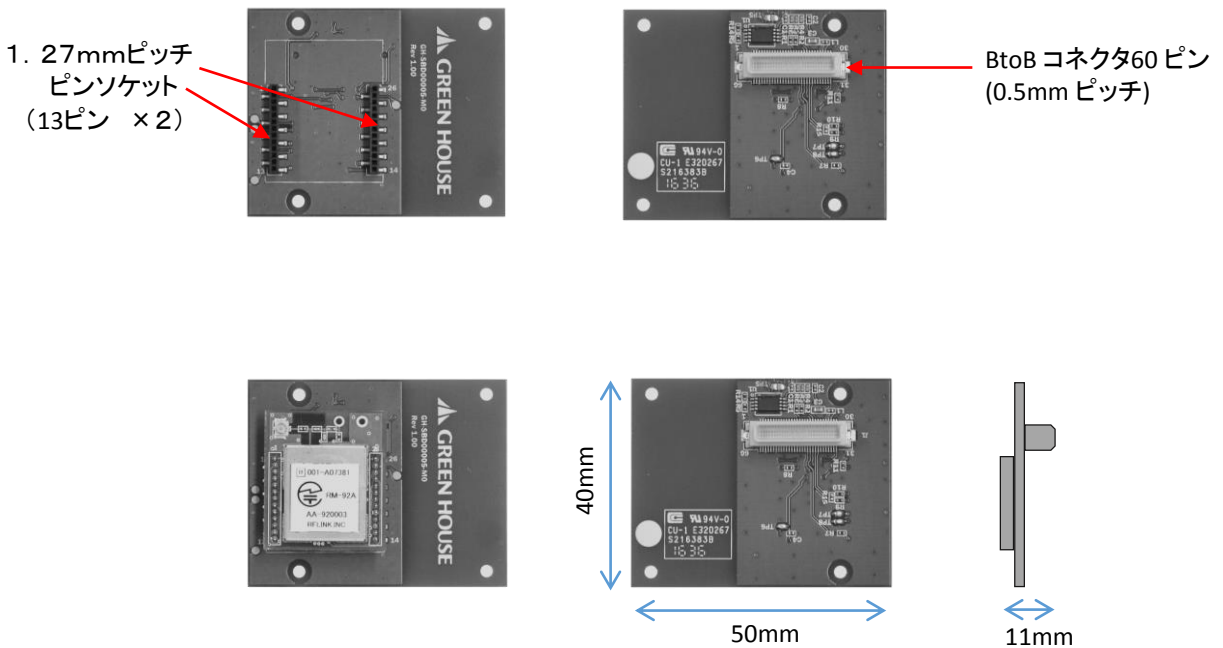


Armadillo-IoT用 アドオンボード

定 格

品名	Armadillo-IoT用 アドオンボード RM-922/RM-92Aシリーズ対応	コネクタ仕様	Armadillo-IoT側 BtoB コネクタ60ピン ×1 (0.5mm ピッチ)
型名	RM-ADARM	通信モジュール側	1.27mmピッチピンソケット (13ピン ×2)
対応モジュール		重量	約9.6g
無線側	RM-922(グリーンハウス) RM-922S(グリーンハウス) RM-92AS(グリーンハウス) RM-92AN(グリーンハウス)	外形寸法	W50×D40×H11(mm)
制御側	Armadillo-IoT(アットマークテクノ) * COM1/COM2アドオンコネクタ対応	添付品	ネジ、ワッシャー×3個 ※ Armadillo-IoT取り付け用
搭載メモリ	I ² CバスEEPROM 1kbit(128×8bit)		

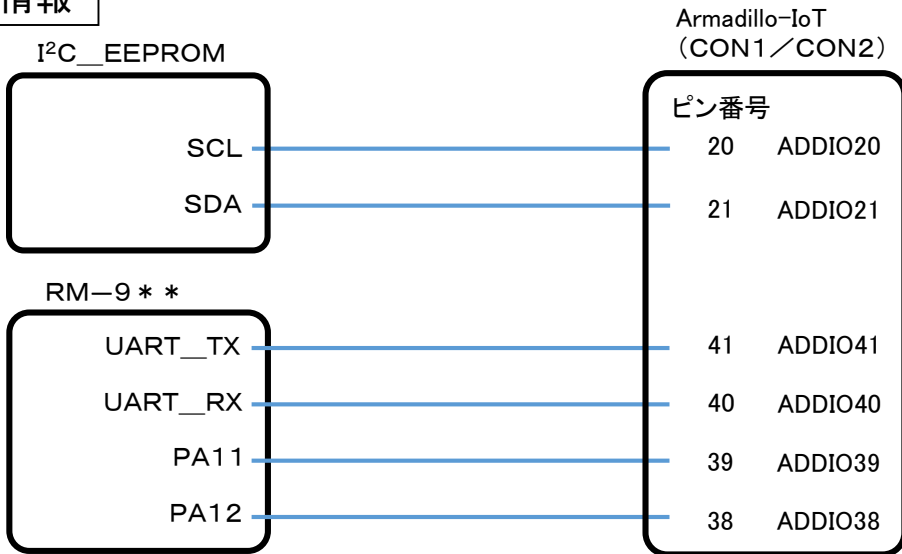
外形寸法図



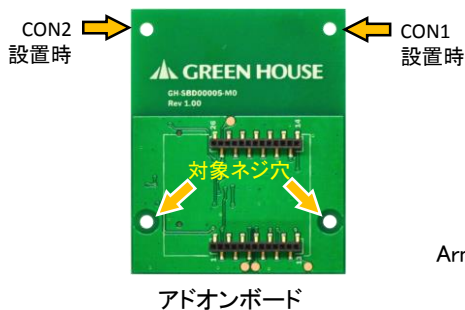
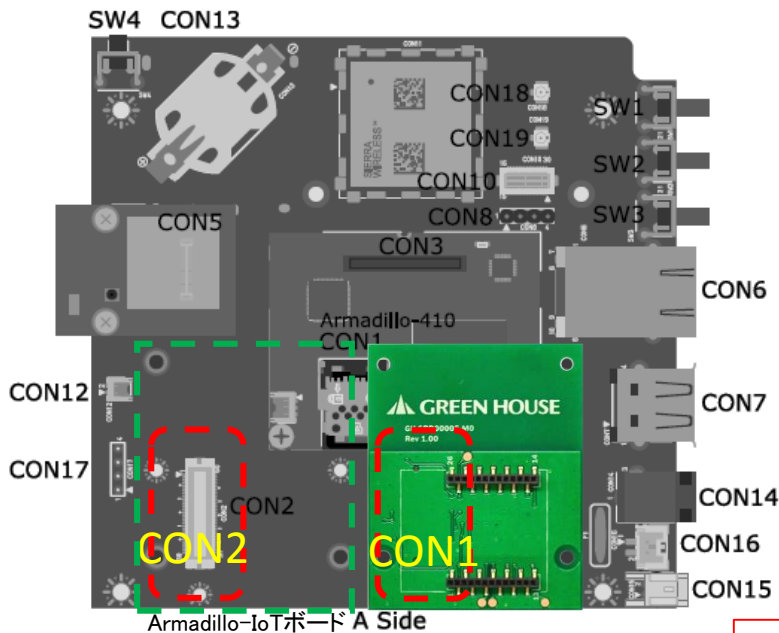
型 番	GREENHOUSE	分 類	発 行	頁
RM-ADARM		RF	2018年7月 (第2版)	1/2

Armadillo-IoT用 アドオンボード

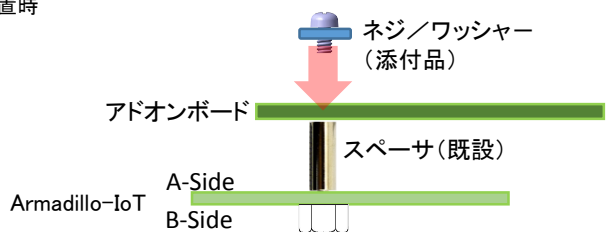
接続情報



取付け方法



添付ネジ、ワッシャーを使って固定する(3ヶ所)



型番	GREENHOUSE	分類	発行	頁
RM-ADARM		RF	2018年7月 (第2版)	1/2