

# <GH-SPA-440 シリーズ>

## 取扱説明書

◆はじめに	1
◆各部の名称と働き	2
◆リモコンを使う	4
◆iPod を接続する	4
◆iPod に登録されている音楽を再生する	5
◆AUX コネクタを使用する	5
◆HEADPHONE コネクタを使用する	6
◆S-VIDEO、COMPOSITE コネクタを使用する	6
◆乾電池を使用する	6
◆製品仕様	7

### 警告

下記の注意事項を守らないと、使用者が死亡または重傷を負う可能性が想定される内容を示しています。

- 本製品は、取扱説明書に記載のない分解や改造はしないで下さい。火災や感電、ケガの原因となります。
- 風呂場など、水分や湿気が多い場所では、本製品を使用しないで下さい。火災や、感電・故障する恐れがあります。
- 煙が出たり、異臭や異音がしたら、本製品の電源スイッチをオフにし、接続機器から取り外して下さい。
- 本製品を落としたり、強い衝撃を与えたりしないで下さい。

### 注意

下記の注意事項を守らないと、使用者が怪我や物的損害の発生が考えられる内容を示しています。

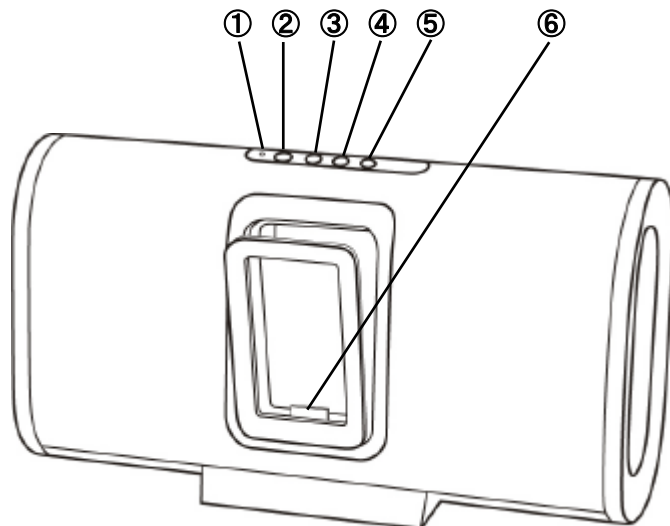
- 濡れた手で本製品に触れないで下さい。
- 静電気による破損を防ぐため、本製品に触れる前に、身近な金属に手を触れて、体の静電気を取り除くようにして下さい。
- 電源を入れる前や再生を始める前には、音量（ボリューム）を最小にして下さい。
- 接続する際は、各機器の取扱説明書をよく読み、アンプの電源を切り、説明に従って接続して下さい。
- 定格を超える信号を入れた状態や長時間音が歪んだ状態で使用しないで下さい。スピーカーが発熱し、火災の原因となることがあります。

### 使用・保管場所について

次のような場所での使用や保管はしないで下さい。

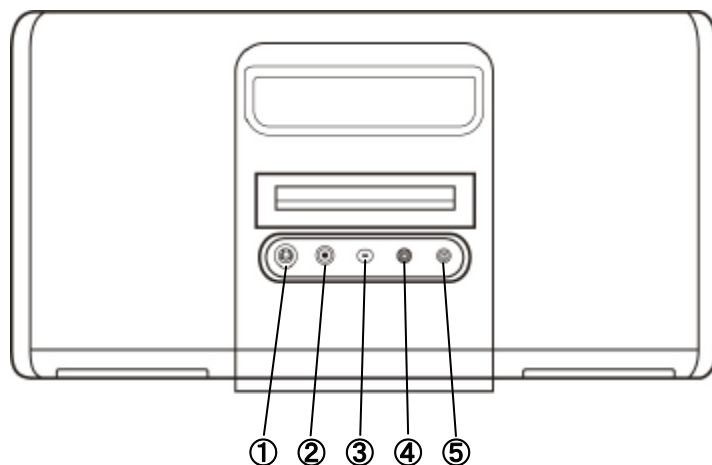
- ・直射日光の当たる場所
- ・強い磁界や静電気が発生するところ（TVの近くなど）
- ・漏電または漏水の危険があるところ
- ・砂塵の激しいところ
- ・暖房器具の近くなどの高温になる場所
- ・振動の激しいところ
- ・平らでないところ
- ・温度や湿度が本書の定めた使用環境を越える、または結露する恐れのあるところ

本体前面部



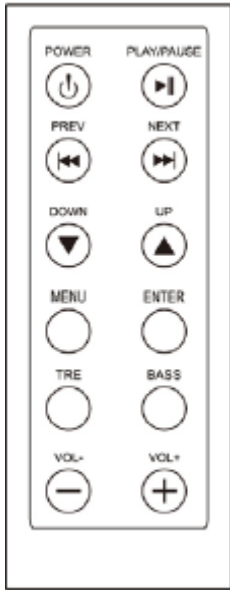
- ① **電源 LED**  
本製品の電源が ON になっていると青色に点灯します。
- ② **STANDBY ボタン**  
本製品の電源 ON/STANDBY を切り換えます。電源 ON になると電源 LED が青色に点灯し、STANDBY になると点滅します。
- ③ **Mute ボタン**  
本製品からの音を消します (消音状態)。もう一度押すと元の音量になります。
- ④ **Vol-**  
本製品の音量を小さくします。
- ⑤ **Vol+**  
本製品の音量を大きくします。
- ⑥ **Dock コネクタ**  
このコネクタに iPod を接続して使用します。iPod nano をご使用の場合は、付属のドッキングアダプタを使用します。

本体背面部



- ① **S-VIDEO コネクタ**  
市販の S-VIDEO ケーブルを使用して、テレビなどの受像装置と接続します。
- ② **COMPOSITE コネクタ**  
市販の COMPOSITE ケーブルを使用して、テレビなどの受像装置と接続します。
- ③ **DC IN 18V コネクタ**  
付属の AC アダプタを接続します。
- ④ **HEADPHONE コネクタ**  
市販のヘッドホンやイヤホンを接続します。
- ⑤ **AUX コネクタ**  
付属のオーディオケーブルと外部再生機と接続します。

## リモコンを使う

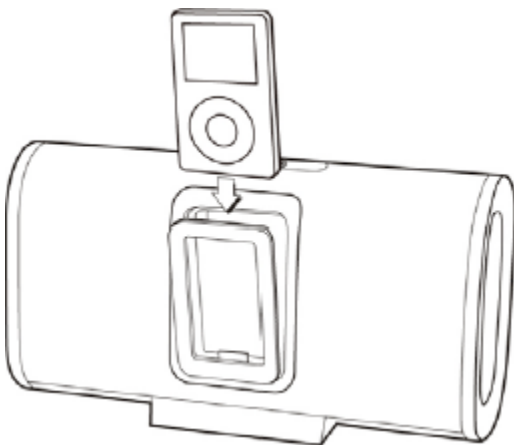


- POWER** : 本製品の電源の ON/STANDBY を切り換えます。電源 ON になると電源 LED が青色に点灯し、STANDBY になると点滅します。
- PLAY/PAUSE** : 本製品に接続された iPod の再生／一時停止をコントロール出来ます。
- PREV** : 本製品に接続された iPod の前へ／巻き戻しボタン同様の動作をします。
- NEXT** : 本製品に接続された iPod の次へ／早送りボタン同様の動作をします。
- DOWN** : 本製品に接続された iPod のメニュー操作時にクイックホイールを左に回した際と同様の動作をします。
- UP** : 本製品に接続された iPod のメニュー操作時にクイックホイールを右に回した際と同様の動作をします。
- MENU** : 本製品に接続された iPod のメニューボタン同様の動作をします。
- ENTER** : 本製品に接続された iPod のセンターボタン同様の動作をします。
- TRE** : 本製品の TRE を調整します。TRE を押した後 VOL+ を押して調整して下さい。
- BASS** : 本製品の BASS を調整します。BASS を押した後 VOL+ を押して調整して下さい。
- VOL-** : 本製品の音量を小さくします。本製品に接続された iPod の音量コントロールは出来ません。
- VOL+** : 本製品の音量を大きくします。本製品に接続された iPod の音量コントロールは出来ません。

## iPod を接続する

本体前面の Dock コネクタに iPod を接続し、音楽を楽しむことが出来ます。

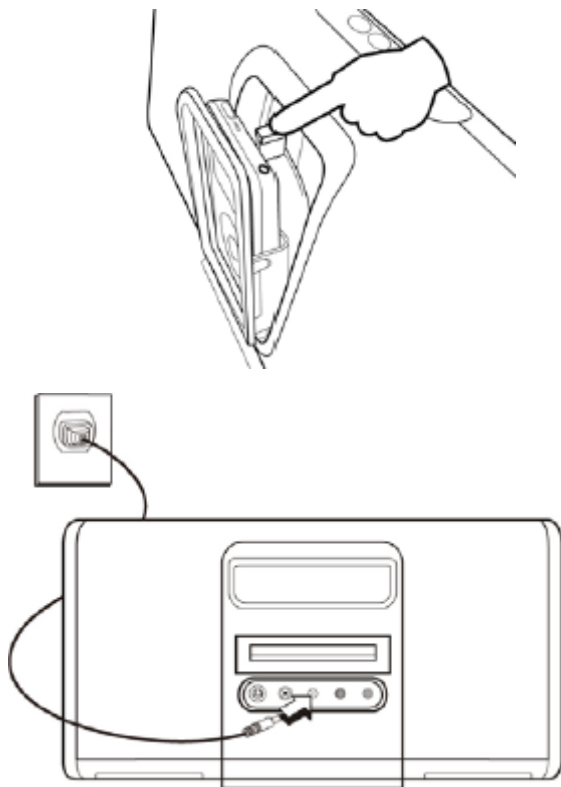
下記手順に従い iPod を接続し、使用して下さい。



iPod を本体前面の Dock コネクタに矢印に従い接続します。

※iPod nano をご使用の場合、専用ドッキングアダプタをご利用下さい。

## iPod を接続する



iPod を本体前面の Dock コネクタに接続後、背面にあるボタンを押し前面パネルと iPod が密着する様にします。

※本体を操作する際にグラつくのを防ぎます。

※iPod を取外す際は iPod に傷つかない様に背面ボタンを引いてから取外して下さい。

※第 5 世代 iPod (60GB/80GB) は、本製品の仕様上、取り付け及び取り外し時に iPod 本体側にキズが付く場合がありますので、お取り付けにならない様ご注意ください。

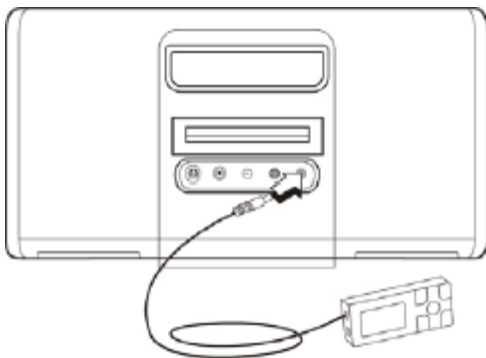
付属の AC アダプタを本体背面の DC IN 18V コネクタに接続し、他方をコンセントに接続します。

## iPod に登録されている音楽を再生する

※iPod 接続後本製品の STANDBY ボタンやリモコンの POWER ボタンを押すことにより自動的に iPod に電源が入り、登録されている音楽が再生されます。

※電源 ON 直後はボリュームが「最小」に設定されております。ボリュームをお好みの音量に調整してお使い下さい。

## AUX コネクタを使用する

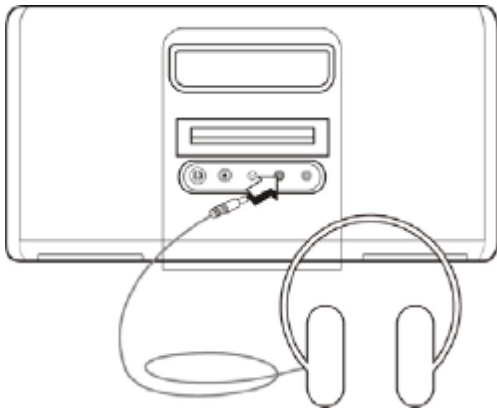


本体背面の AUX コネクタを使用することにより、iPod だけでなく、他のオーディオ機器を接続しても使用出来ます。

お使いのオーディオ機器のマニュアルを参照し、付属のオーディオケーブルで接続して下さい。

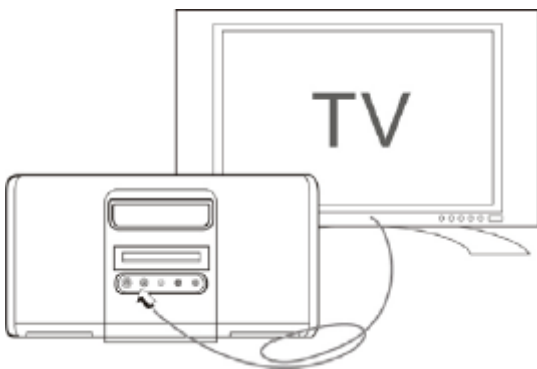
本製品にはオートパワーセーブ機能を搭載している為、AUX コネクタを使用する際、出力している機器の音量が小さかったり、無音時間が長い曲の場合、自動的にオートパワーセーブ機能が動作し STANDBY の状態になる場合がありますが故障ではございませんのでご注意ください。

## HEADPHONE コネクタを使用する



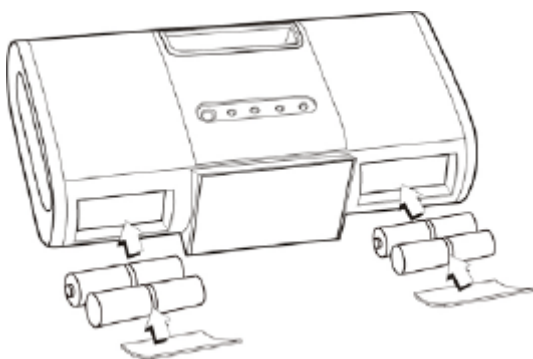
本体背面の HEADPHONE コネクタを使用することにより、ご使用のヘッドホンやイヤホンをご使用出来ます。

## S-VIDEO、COMPOSITE コネクタを使用する



本体背面の S-VIDEO、COMPOSITE コネクタを使用することにより、iPod に保存されている映像を TV 等へ出力する事が可能です。ケーブルは市販の S-VIDEO ケーブル、COMPOSITE ケーブルをご使用下さい。

## 乾電池を使用する



本体下面の電池カバーを外し中に記載されている通り＋の向きを合わせて電池を入れて下さい。

- ※1 動作させるには単2乾電池が8個必要です。
- ※2 乾電池にて本製品を動作させる場合は、iPod に充電出来ません。充電する際は本製品付属の AC アダプタをご使用下さい。

電池による連続再生時間は音量や再生する曲により異なりますが、約 90 分の連続再生が可能です。(※3 アルカリ乾電池を推奨いたします。)

## 製品仕様

製品名	GH-SPA-440 シリーズ
対応 iPod	第 5 世代 iPod (30GB) ※1 第 1 世代 iPod nano、第 2 世代 iPod nano
実効最大出力	40W (Full-range:25W/Tweeter:15W)
周波数特性	60Hz～20KHz
インピーダンス	8Ω
入力端子	AUX コネクタ (ステレオミニジャック φ3.5mm) x1 iPod 用 Dock コネクタ x1 DC-IN x1
出力端子	ビデオ出力端子 x1 S-VIDEO 出力端子 x1 ヘッドホン出力端子 x1
スピーカー形式	フルレンジ 4 インチ (101.6mm) × 2 個 ツイーター 1 インチ (25.4mm) × 2 個
電源	18V 2.5A (AC アダプタ使用時) ※2 単二形乾電池 8 本 ※3
動作環境	温度 : -10°C～40°C 湿度 : 0%～85% (結露なきこと)
外形寸法	W96 x D354 x H199 (mm)
重量	約 2650g (本体のみ)
付属品	専用 AC アダプタ、AC ケーブル、オーディオケーブル、リモコン iPod nano 用ドッキングアダプタ、取扱説明書 (本書) 1 年間保証書

※1 第 5 世代 iPod (60GB/80GB)は、本製品の仕様上、取り付け及び取り外し時に iPod 本体側にキズが付く場合がありますので、お取り付けにならない様ご注意ください。

※2 本製品から iPod に充電を行う場合は必ず、本製品に付属の AC アダプタを接続してから Dock コネクタに iPod に挿し込み、充電を行って下さい。

※3 乾電池にて本製品を動作させる場合は iPod に充電出来ません。

●製品のデザイン、仕様は改良等により、予告なしに変更する場合があります。

●記載されている商品名、製品名は各社の商標または登録商標です。

	株式会社グリーンハウス テクニカルサポート
TEL	03-5421-0580 受付時間 10:00～12:00 13:00～17:00 (土、日、祝日を除く弊社営業日のみ)
FAX	03-5421-2266
HomePage	<a href="http://www.green-house.co.jp/support/index.html">http://www.green-house.co.jp/support/index.html</a>

※受付時間は予告なく変更する場合があります。ご確認は当社ホームページにてお願い致します。

※サポートを受ける為にはユーザー登録が必要になります。当社ホームページよりご登録お願い致します。

※ご使用上のご質問、お問い合わせは当社ホームページ内のお問い合わせフォームよりお願い致します。