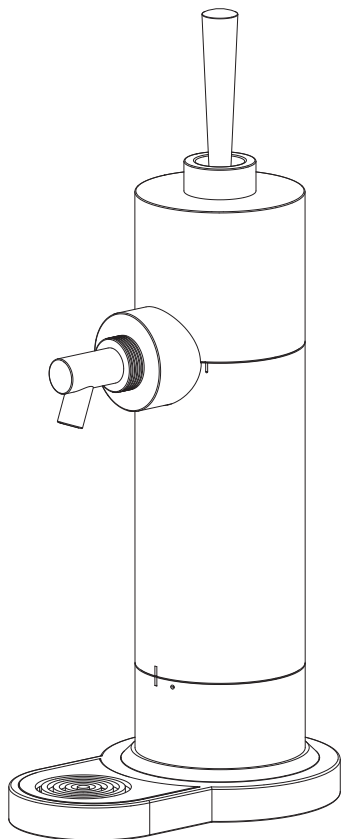


beer server

Ultrasonic Stand Beer Server

取扱説明書



green house



目次

目次	1
安全に正しくご使用いただくためのご注意	2
制限事項	3
免責事項	3
クリーミーな泡をお楽しみいただくために	4
内容物	5
各部名称	5
電池のセット方法	6
缶ビールのセット方法	7
ビールの注ぎ方	8
缶ビールの取り出し方	9
洗浄方法	11
製品仕様	18
故障について	19

安全に正しくご使用いただくためのご注意

(使用前に必ず付属の取扱説明書(本書)をよくお読みください)



危険

この表示の注意事項を守らないと、特に、死亡したり、重症を負うおそれがあります。

●発煙、発熱、異臭、異音が発生したら、レバー操作を止め、使用を中止してください。そのまま使用すると、火災やケガ、やけどの危険があります。発煙、発熱、異臭、異音がなくなったことを確認の上、電池を取り外し、購入店、または、弊社テクニカルサポートへご連絡ください。



警告

この表示の注意事項を守らないと、死亡したり、重症を負うおそれがあります。

●電池のセットや缶ビールのセット、本体の洗浄以外で分解を行わないでください。●改造をしないでください。●変形のある缶ビールを使用しないでください。●ふんだり、のったり、投げたり、落としたりしないでください。●子供や乳幼児だけで使用しないように、保護者が管理してください。●不安定な場所に置かないでください。●熱器具の近くや直射日光の当たる場所など、温度の高いところに置かないでください。●使用中は製品を持ち上げたり、振ったり、さかさまにしたり、移動したりしないでください。●必ず指定の電池を指定の向きにセットして使用してください。●未使用の電池と使用済みの電池や、メーカーが異なる電池など、種類の違う電池を組み合わせ使用しないでください。●電池をセットしたら、電池蓋を確実に閉めてください。●長期間使用しない場合は、電池を出してください。●電池を加熱したり、分解したり、水や火の中に入れてください。●電池を、子供や乳幼児の手の届くところに置かないでください。●本体を冷蔵庫や冷凍庫に入れてください。●電子レンジを使用しないでください。●缶ビールを注ぎ以外の用途では使用しないでください。



注意

この表示の注意事項を守らないと、ケガをしたり、ものに損害を与えるおそれがあります。

●缶ビールの注ぎ口でケガをしないようにしてください。●使用する缶ビールのサイズに合わせて、スパーサーを調節してから缶ビールをセットしてください。●缶ビールは指定の向きにセットしてください。●上部ユニットと本体ユニット、本体ユニットと下部ユニットは確実に取り付けてください。●チューブをはさんだ状態や押しつぶした状態で使用しないでください。●操作レバーには無理な力を加えず、手前側、奥側以外に倒さないでください。●ビールに直接接触するものとなりますので、使用前や使用後は必ず本体ユニットやチューブ、パッキン、下部ユニット、トレイカバー、スパーサーを洗浄し、常に清潔な状態を保ってください。●本体ユニットやチューブ、パッキン、下部ユニット、トレイカバー、スパーサーの洗浄には食器用洗剤を使用し、ベンジンやシンナーなどの溶剤、強力な洗剤は使用しないでください。●本体ユニットやチューブ、パッキン、下部ユニット、トレイカバー、スパーサーの洗浄には、やわらかいスポンジを使用し、金属たわしや磨き粉、クレンザー、化学ぞうきんは使用しないでください。●パッキンを取り外したら、確実に取り付けてください。●本体ユニットに取り付けているチューブは取り外さないでください。●上部ユニットや断熱材は水洗いしないでください。●上部ユニットや断熱材の汚れは、やわらかい布で軽くふき取り、ひどい汚れは、やわらかい布を水にひたし、よくしぼってからふき取ってください。●食器洗浄機や食器乾燥機を使用しないでください。●洗浄後は、十分に乾かしてください。

制限事項

●お酒は20歳になってから、適量を。飲みすぎにご注意ください。●缶ビールやグラスは付属していません。●使用前に、缶ビールの注意書きをよくお読みください。●ビールや発泡酒、新ジャンル、ノンアルコールビールの330ml 缶や350ml 缶、500ml 缶専用となりますので、それ以外の缶で使用しないでください。●ビールを注ぐ際や缶ビールからチューブを抜き取る際など、周囲にビールがこぼれたり、飛び散る場合があります。●廃棄する場合は、お住まいの自治体の指示に従ってください。●電池は付属していません。●業務用途として使用にならないでください。●記載されている会社名、製品名は各社の商標または登録商標です。●製品のデザイン、仕様は改良などにより、予告なしに変更する場合があります。●製品画像の色は実際の製品と異なる場合があります。

免責事項

○取扱説明書やパッケージの記載に従った使用でない場合、弊社は一切の責任を負いかねます。○落下、衝撃、圧力、負荷といった外的要因による故障の場合、弊社は一切の責任を負いかねます。○火災、地震、落雷、風水害といった自然災害による故障の場合、弊社は一切の責任を負いかねます。○消耗、劣化による故障の場合、弊社は一切の責任を負いかねます。○製品の使用にともなって事業利益を逸失した場合、弊社は一切の責任を負いかねます。○製品の使用にともなって関連装置が故障した場合、弊社は一切の責任を負いかねます。○関連装置との互換性によって製品が使用できない場合、弊社は一切の責任を負いかねます。

クリーミーな泡をお楽しみいただくために

■対応しているビール缶サイズ

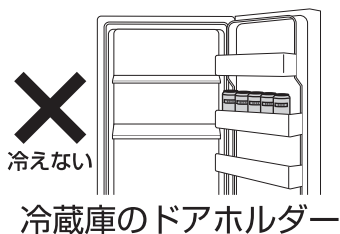
330ml缶

350ml缶

500ml缶

■缶ビールの温度について

冷蔵庫で4～6℃に冷やした缶ビールを用意してください。
缶ビールが適温に冷えていないと、注ぐ際に泡の量が多くなります。



缶ビールの適温 4～6℃

ビールの缶は冷蔵庫の中央や奥で冷やすことをおすすめします。
ドアホルダーでは十分に冷えない場合がありますので、缶ビールは冷蔵庫の中央や奥で冷やすことをおすすめします。冷蔵庫の設定温度が高すぎたり低すぎたりすると、クリーミーな泡が発生しませんので、缶ビールが4～6℃の適温になるよう、設定温度を調整してください。

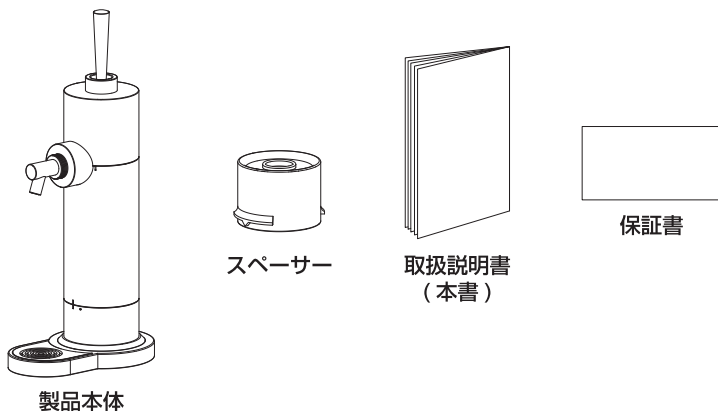
■使用するグラスの温度について

グラスが汚れていたり、温まっていると、ビールを注いだ際に泡の量が多くなり、クリーミーな泡が発生しない場合があります。

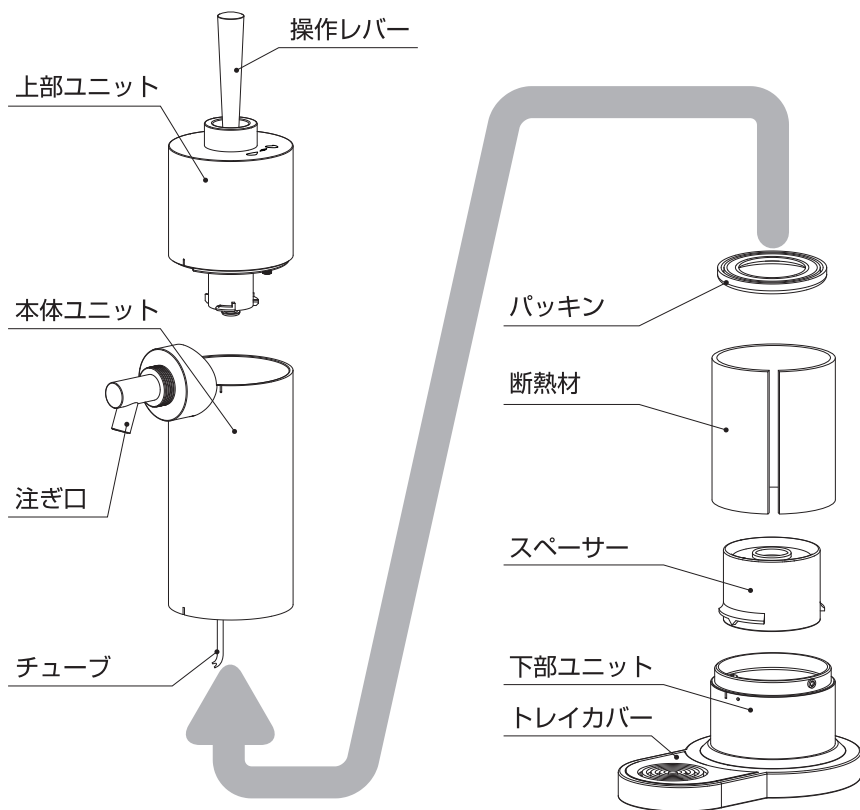
グラスはきれいに洗い、自然乾燥後に冷やしておくことをおすすめします。

内容物

パッケージの中に下記のものが入っているかご確認ください。



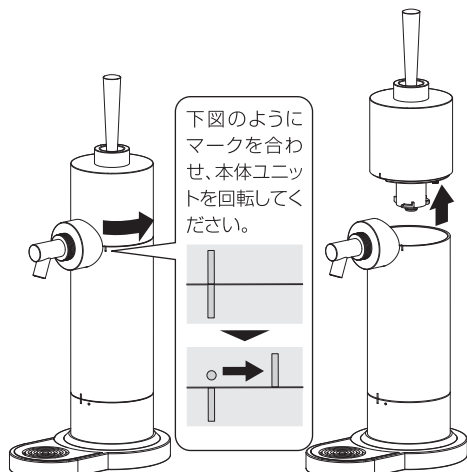
各部名称



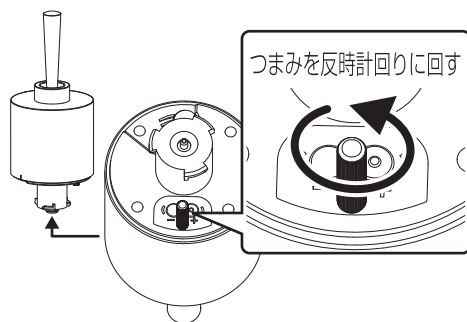
電池のセット方法

- 必ず指定の電池を指定の向きにセットして使用してください。
- 未使用の電池と使用済みの電池や、メーカーが異なる電池など、種類の違う電池を組み合わせ使用しないでください。
- 電池をセットしたら、電池蓋を確実に閉めてください。

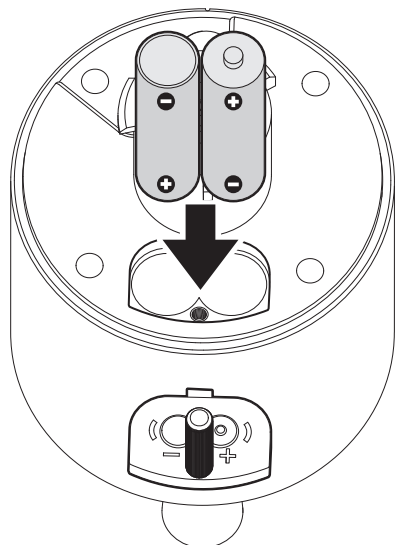
①上部ユニットと本体ユニットを外す。



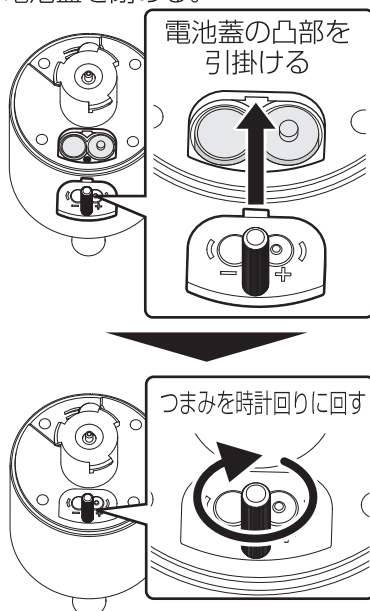
②上部ユニットの底部にある電池蓋を開ける。



③単3形乾電池2本(別売)を下図の向きに入れる。

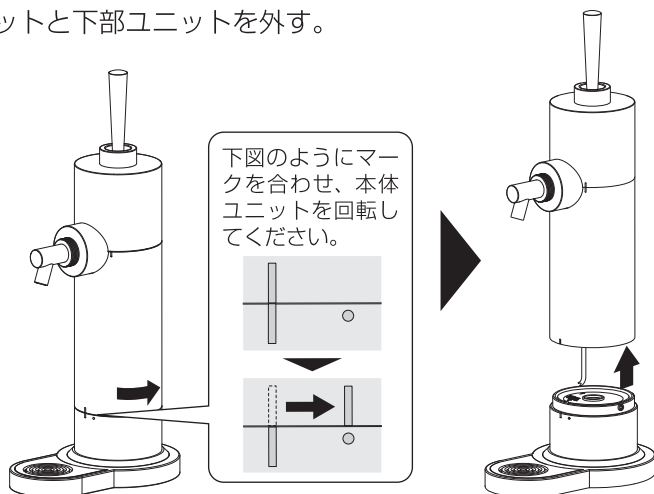


④電池蓋を閉める。

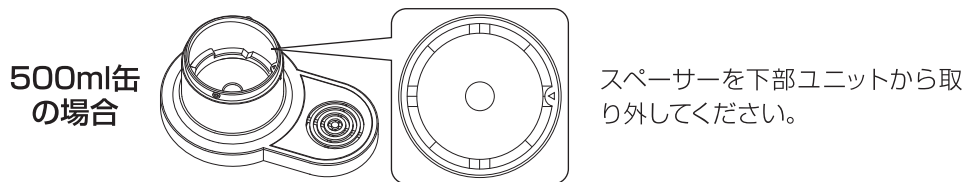
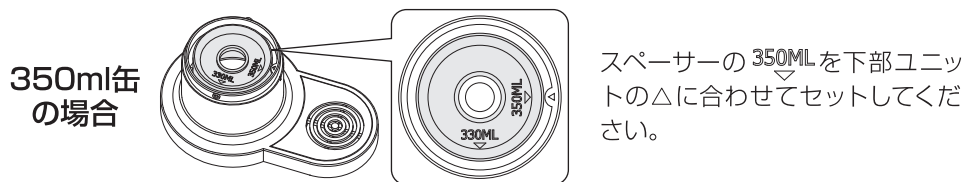
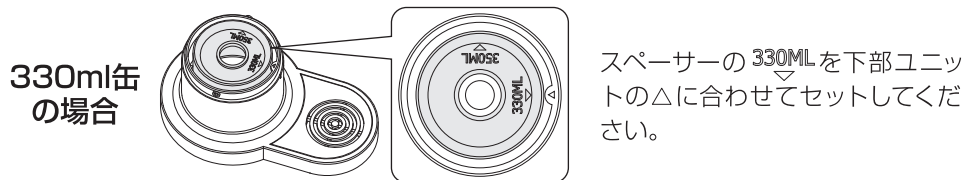


缶ビールのセット方法

①本体ユニットと下部ユニットを外す。

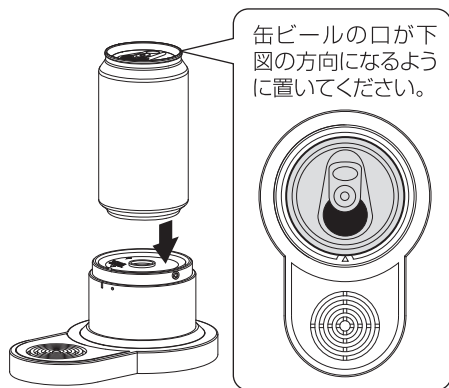


②セットする缶ビールのサイズに合わせて、スペーサーをセットする。



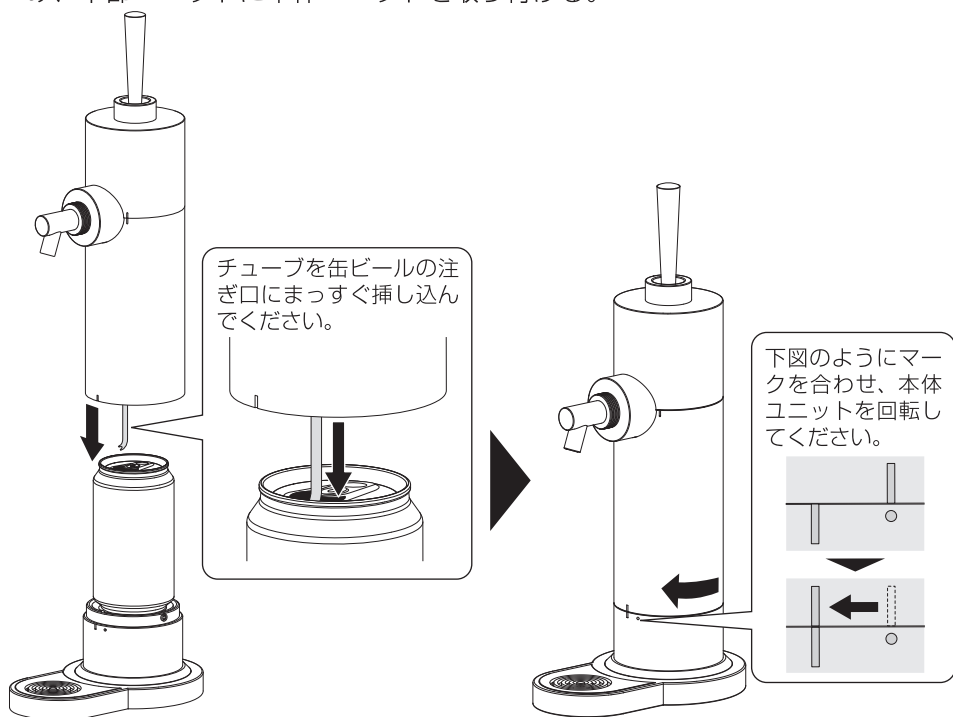
●ぐらつかないように、水平にスペーサーをセットしてください。

③缶ビールの蓋を開け、下部ユニットの上に置く。



●缶ビールの注ぎ口でケガをしないようにしてください。

④本体ユニット下部から伸びるチューブを缶ビールの注ぎ口にまっすぐ挿し込み、下部ユニットに本体ユニットを取り付ける。



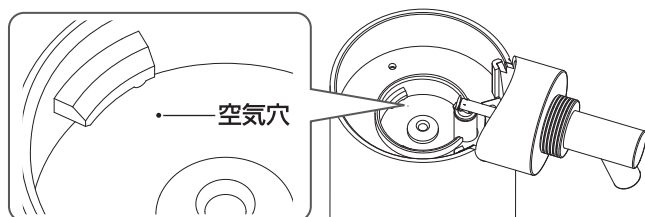
●チューブをはさんでいないか、押しつぶしていないか、確認しながら取り付けてください。

ビールの注ぎ方

液を出したいときは、操作レバーを手前にゆっくりと倒し、
泡を出したいときは、操作レバーを奥にゆっくりと倒してください。

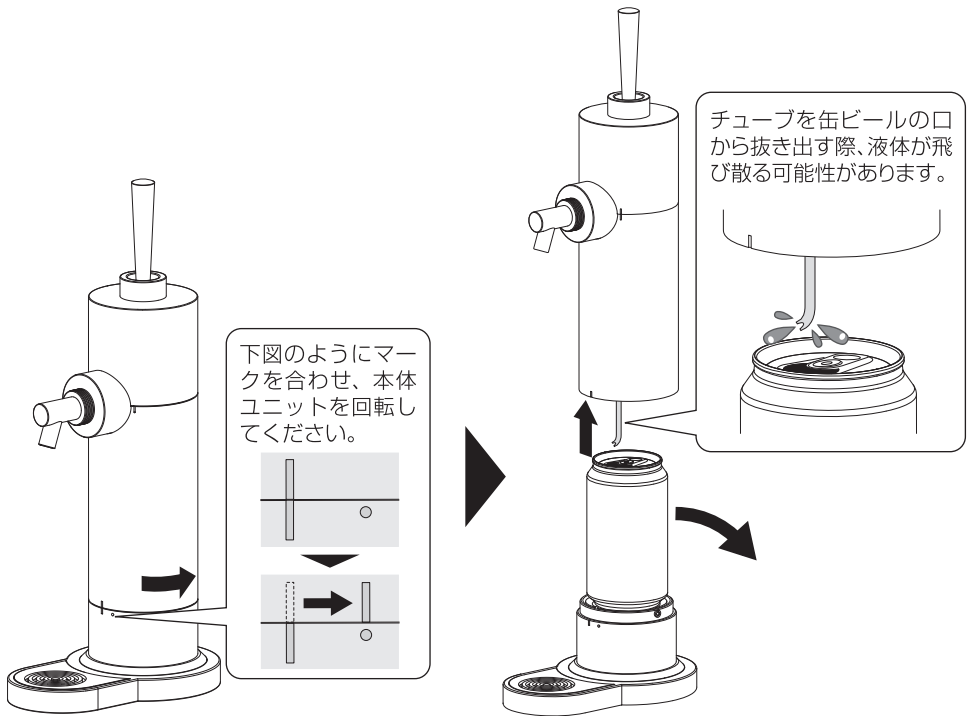


- 泡の量が多かったり、クリーミーな泡にならない場合は、P.4「クリーミーな泡をお楽しみいただくために」を参照してください。
- 操作レバーには無理な力を加えず、手前側、奥側以外に倒さないでください。
- 注ぎ口からの液だれが止まらない場合、本体ユニットの空気穴がふさがっていないか確認してください。



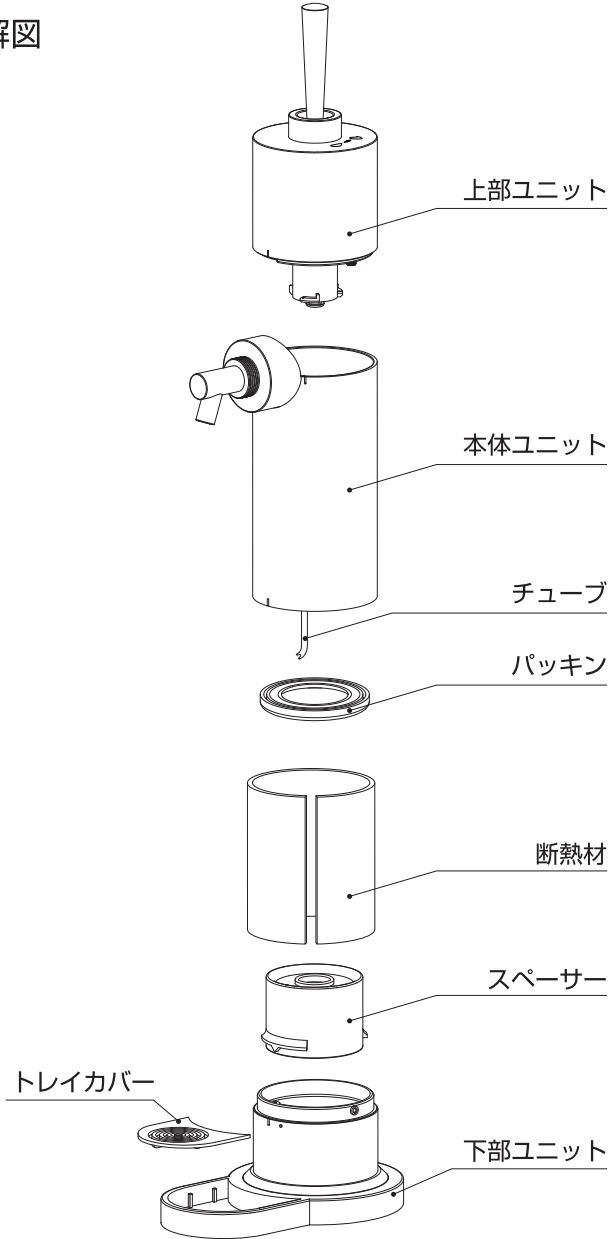
缶ビールの取り出し方

本体ユニットを下部ユニットから外し、缶ビールを取り出してください。



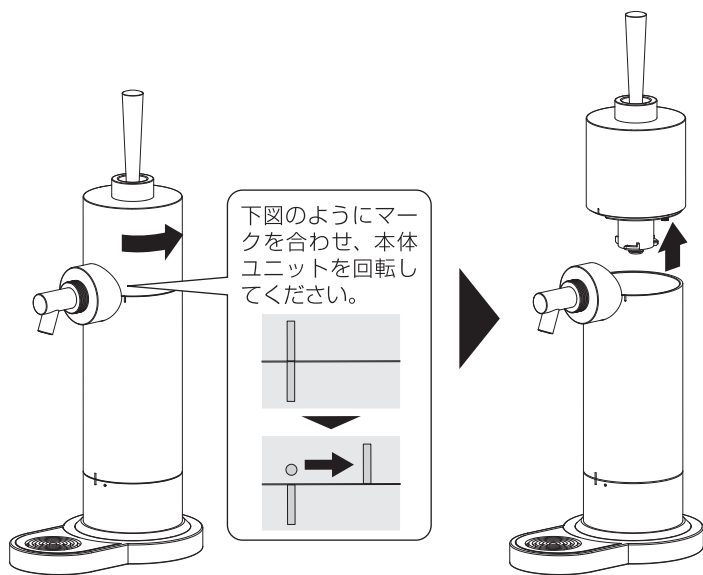
洗淨方法

■ 本体分解図

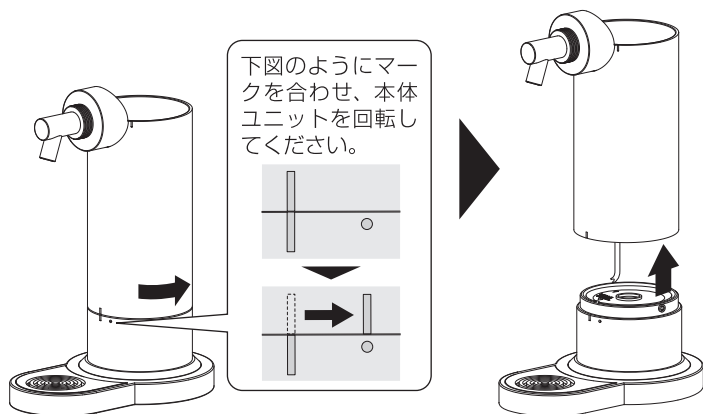


■分解の手順

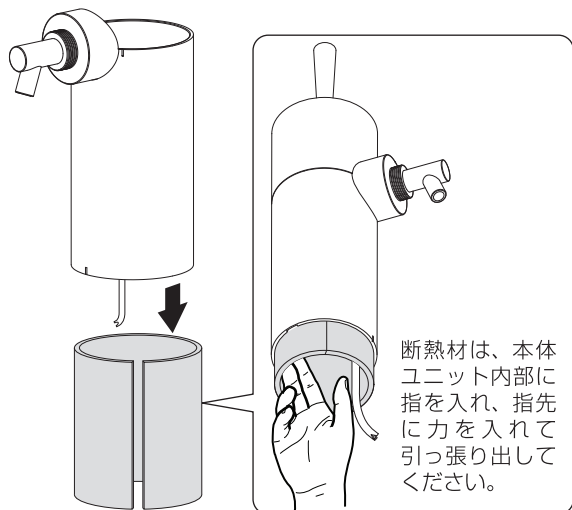
①上部ユニットと本体ユニットを外す。



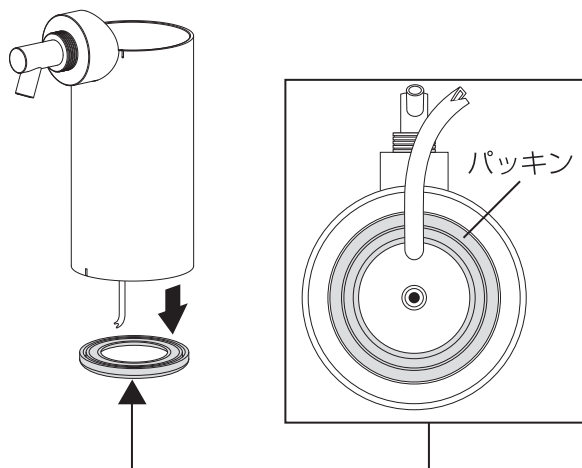
②下部ユニットと本体ユニットを外す。



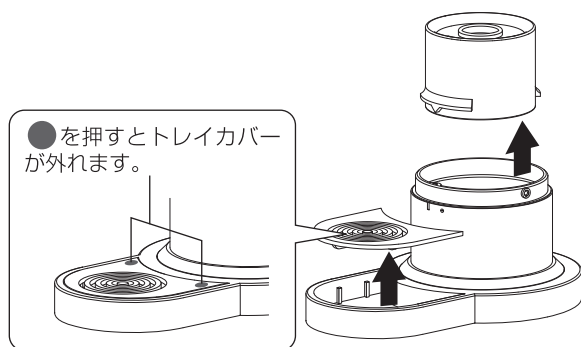
③本体ユニットから断熱材を取り出す。



④本体ユニット内部からパッキンを取り外す。



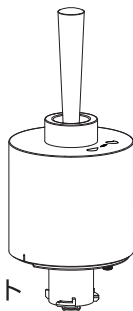
⑤下部ユニットからスペーサーとトレイカバーを取り外す。



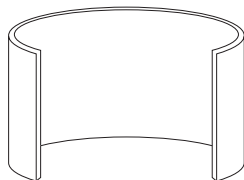
■パーツごとの洗浄方法

✕ 水洗い不可

- 汚れは、やわらかい布で軽くふき取り、ひどい汚れは、やわらかい布を水にひたし、よくしぼってからふき取ってください。



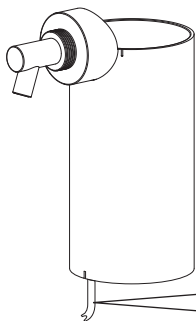
上部ユニット



断熱材

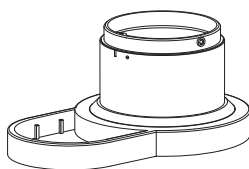
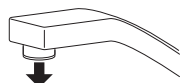
○ 水洗い可

- 洗浄には食器用洗剤を使用し、ベンジンやシンナーなどの溶剤、強力な洗剤は使用しないでください。
- やわらかいスポンジを使用し、金属たわしや磨き粉、クレンザー、化学ぞうきんは使用しないでください。
- 食器洗浄機や食器乾燥機を使用しないでください。
- 洗浄後は、十分に乾かしてください。
- 本体ユニット内のチューブは取り外さないでください。



本体ユニット

チューブの洗浄は、図のように行ってください。



下部ユニット



トレイカバー



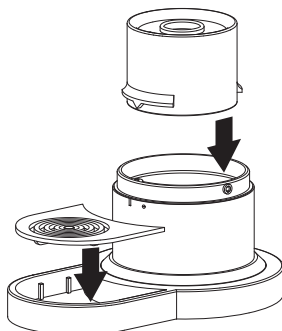
スペーサー



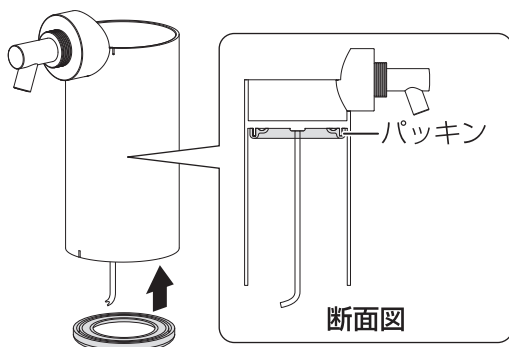
パッキン

■組み立て手順

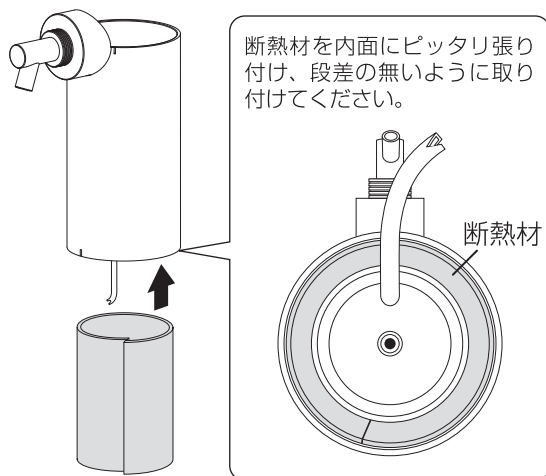
①下部ユニットにスペーサーとトレイカバーを取り付ける。



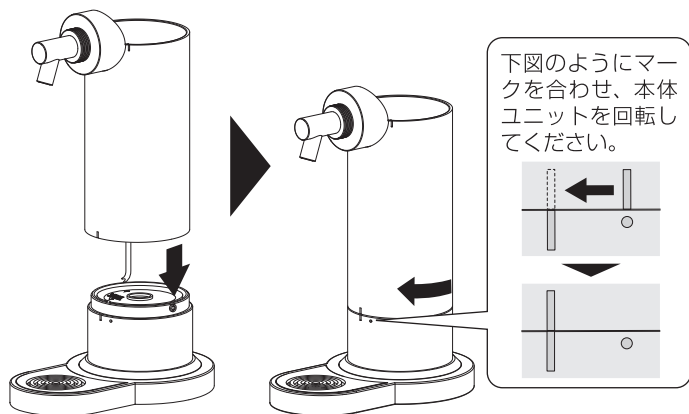
②本体ユニットにパッキンを取り付ける。



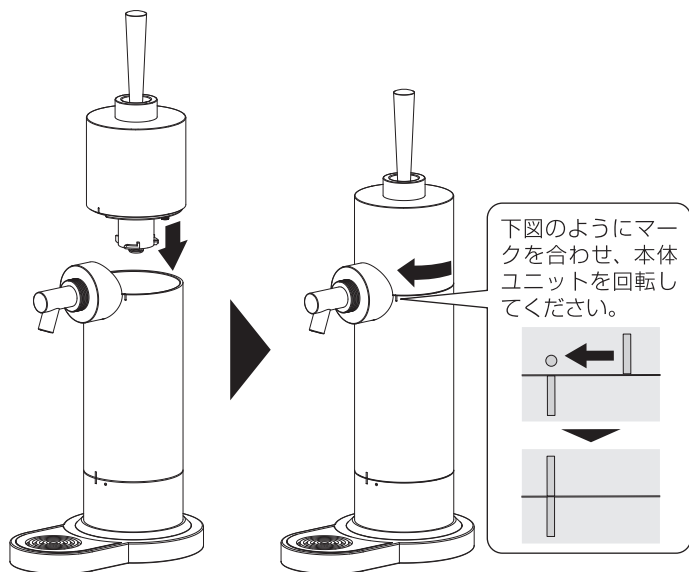
③断熱材を軽く丸めてから、本体ユニットに挿し込み、本体ユニットの内面にピッタリ張り付くように取り付ける。



④下部ユニットに本体ユニットを取り付ける。



⑤本体ユニットに上部ユニットを取り付ける。



製品仕様

電源	単 3 形アルカリ乾電池 ×2 本※1
本体動作電圧	3.0V
対応缶サイズ容量	330ml、350ml、500ml※2
耐熱温度	80℃
耐冷温度	-30℃
電池持続時間目安	約 1 時間
材質	ABS、シリコン
外形寸法	W120×D186×402(mm)
重量	約 602g
保証期間	6 ヶ月間

※1: 単 3 形アルカリ乾電池は付属しません。

※2: 胴体部直径 :66 ~ 68mm、口径 (フタ部の外形):54 ~ 60mm

故障について

故障については、下記のサポート窓口へご相談ください。

サポート窓口	グリーンハウス テクニカルサポート
テクニカルサポートダイヤル	03-5421-0580
受付時間	10:00～12:00 / 13:00～17:00(土日祝日をのぞく弊社営業日)
FAX	03-5421-2266 (24時間受付)
住所	〒150-0013 東京都渋谷区恵比寿 1-19-15 ウノサワ東急ビル 5階
ホームページ	http://www.green-house.co.jp/

- ・故障やご使用上のご質問は、テクニカルサポートダイヤルへお電話いただくか、弊社ホームページにあるサポート「各種お問い合わせ」やFAXでお問い合わせください。
- ・お問い合わせの前に、取扱説明書「トラブルシューティング」や弊社ホームページにあるサポート「よくあるご質問」をご活用ください。
- ・テクニカルサポートダイヤルの受付時間は、予告なしに変更する場合があります。

- ・本製品は、日本国内専用に製造および販売されています。
- ・本製品は、日本国外では使用できません。
- ・本製品を日本国外で使用することによるいかなる問題に対しても、責任を負いかねます。
- ・本製品は、日本国外での技術サポートおよびサービスは行っておりません。
- ・This product is manufactured and sold for Japanese domestic market only.
- ・This product can not be used outside Japan.
- ・We have no responsibility for any issues caused by the use of this product outside Japan.
- ・We also do not have any technical support and service for this product in other countries.

※本書の著作権は弊社に帰属し、内容の一部または全部を無断に転載することを禁じます。

※製品のデザイン、仕様は改良などにより、予告なしに変更する場合があります。

※本書の内容は、予告なしに変更することがありますので、あらかじめご了承ください。

※本書に記載の会社名や製品名は、各社の商標または登録商標です。

※本書について、お気づきの点がありましたら、弊社サポート窓口へお問い合わせください。

-MEMO-

beer server

Ultrasonic Stand Beer Server

 **GREEN HOUSE** 株式会社グリーンハウス

〒150-0013 東京都渋谷区恵比寿1-19-15 ウノサワ東急ビル5階
テクニカルサポートダイヤル TEL: 03-5421-0580
グリーンハウスホームページ: <http://www.green-house.co.jp/>

GH-BEERD
Ver1.1