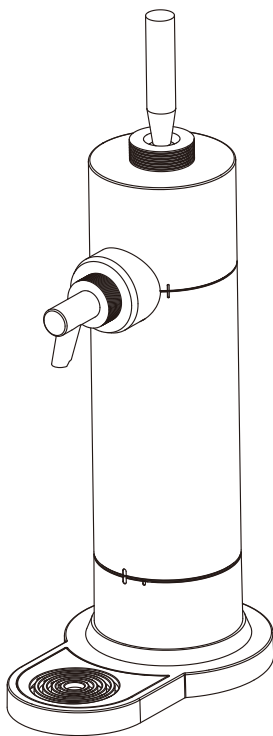


Beer server

超音波式スタンド型ビアサーバー

取扱説明書



green house



目次

| | |
|---------------------|----|
| 目次 | 1 |
| 安全に正しくご使用いただくためのご注意 | 2 |
| 制限事項 | 3 |
| 免責事項 | 3 |
| 保冷剤について | 3 |
| 内容物 | 4 |
| 各部名称 | 4 |
| 対応している缶/瓶サイズ | 5 |
| クリーミーな泡をお楽しみいただくために | 5 |
| 電池のセット方法 | 6 |
| 缶/瓶ビールのセット方法 | 7 |
| ビールの注ぎ方 | 9 |
| 缶/瓶ビールの取り出し方 | 10 |
| 洗浄方法 | 11 |
| 製品仕様 | 16 |
| 故障について | 16 |

安全に正しくご使用いただくためのご注意

※使用前に必ず付属の取扱説明書(本書)をよくお読みください



危険

この表示の注意事項を守らないと、特に、死亡したり、重症を負うおそれがあります。

●発煙、発熱、異臭、異音が発生したら、レバー操作を止め、使用を中止してください。そのまま使用すると、火災やケガ、やけどの危険があります。発煙、発熱、異臭、異音がなくなったことを確認の上、電池を取り外し、購入店、または、弊社テクニカルサポートへご連絡ください。



警告

この表示の注意事項を守らないと、死亡したり、重症を負うおそれがあります。

●電池のセットや缶ビールのセット、本体の洗浄以外で分解を行わないでください。●改造をしないでください。●変形のある缶ビールを使用しないでください。●ぶんだり、のったり、投げたり、落としたりしないでください。●子供や乳幼児だけで使用しないように、保護者が管理してください。●不安定な場所に置かないでください。●器具の近くや直射日光の当たる場所など、温度の高いところに置かないでください。●使用中は製品を持ち上げたり、振ったり、さかさまにしたり、移動したりしないでください。●必ず指定の電池を指定の向きにセットして使用してください。●未使用の電池と使用済みの電池や、メーカーが異なる電池など、種類の違う電池を組み合わせ使用しないでください。●電池をセットしたら、電池蓋を確実に閉めてください。●長期間使用しない場合は、電池を取り出してください。●電池を加熱したり、分解したり、水や火の中に入れてください。●電池を、子供や乳幼児の手の届くところに置かないでください。●本体を冷蔵庫や冷凍庫に入れないでください。●電子レンジを使用しないでください。●缶/瓶ビールを注ぐ以外の用途では使用しないでください。



注意

この表示の注意事項を守らないと、ケガをしたり、ものに損害を与えるおそれがあります。

●缶ビールの注ぎ口でケガをしないようにしてください。●缶ビールは指定の向きにセットしてください。●上部ユニットと本体ユニット、本体ユニットと下部ユニットは確実に取り付けてください。●チューブをはさんだ状態や押しつぶした状態で使用しないでください。●操作レバーには無理な力を加えず、手前側、奥側以外に倒さないでください。●ビールに直接触れるものとなりますので、使用前や使用後は必ず本体ユニットやチューブ、下部ユニット、トレイカバーを洗浄し、常に清潔な状態を保ってください。●本体ユニットやチューブ、パッキン、下部ユニット、トレイカバーの洗浄には食器用洗剤を使用し、ベンジンやシンナーなどの溶剤、強力な洗剤は使用しないでください。●本体ユニットやチューブ、パッキン、下部ユニット、トレイカバーの洗浄には、やわらかいスポンジを使用し、金属たわしや磨き粉、クレンザー、化学ぞうきんは使用しないでください。●パッキンを取り外したら、確実に取り付けてください。●本体ユニットに取り付けているチューブは取り外さないでください。●上部ユニットは水洗いしないでください。●上部ユニットの汚れは、やわらかい布で軽くふき取り、ひどい汚れは、やわらかい布を水にひたし、よくぼってからふき取ってください。●食器洗浄機や食器乾燥機を使用しないでください。●洗浄後は、十分に乾かしてください。

制限事項

●お酒は20歳になってから、適量を。飲みすぎにご注意ください。●充電式電池(ニッケル水素電池)では内部回路の駆動電圧に達しないため、泡を作りにくかったり、泡を作れない場合があります。●ビールやグラスは付属していません。●使用前に、缶/瓶ビールの注意書きをよくお読みください。●ビールや発泡酒、新ジャンル、ノンアルコールビールの330ml缶や350ml缶、500ml缶、小瓶(直径68mm、高さ242mm以内)専用となりますので、それ以外の缶や瓶で使用しないでください。●ビールを注ぐ際や缶/瓶ビールからチューブを抜き取る際など、周囲にビールがこぼれたり、飛び散る場合があります。●廃棄する場合は、お住まいの自治体の指示に従ってください。●電池は付属していません。●業務用途として使用にならないでください。●記載されている会社名、製品名は各社の商標または登録商標です。●製品のデザイン、仕様は改良などにより、予告なしに変更する場合があります。●製品画像の色は実際の製品と異なる場合があります。

免責事項

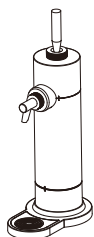
●取扱説明書やパッケージの記載に従った使用でない場合、弊社は一切の責任を負いかねます。●落下、衝撃、圧力、負荷といった外的要因による故障の場合、弊社は一切の責任を負いかねます。●火災、地震、落雷、風水害といった自然災害による故障の場合、弊社は一切の責任を負いかねます。●消耗、劣化による故障の場合、弊社は一切の責任を負いかねます。●製品の使用にともなって事業利益を逸失した場合、弊社は一切の責任を負いかねます。●製品の使用にともなって関連装置が故障した場合、弊社は一切の責任を負いかねます。●関連装置との互換性によって製品が使用できない場合、弊社は一切の責任を負いかねます。

保冷剤について

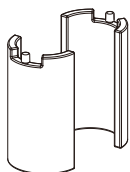
●食品ではありませんので、絶対に食べたり飲んだりしないでください。●冷凍庫で十分に凍らせてから使用してください。●落下や衝撃などによって破損するおそれがあります。●急速冷凍すると破損したり変形するおそれがあります。●内容物が漏れた場合は使用せず、漏れた内容物は水で洗い流してください。●直射日光の当たる場所に放置しないでください。●保冷専用ですので、加熱したり熱源のそばに置かないでください。●電子レンジは使用しないでください。●外気との温度差により表面に結露が発生する場合があります。●子供や乳幼児の手の届くところやペットのそばに保管しないでください。●廃棄する際は、各自治体の指示に従ってください。

内容物

パッケージの中に下記のものが入っているかご確認ください。



製品本体



保冷剤×2

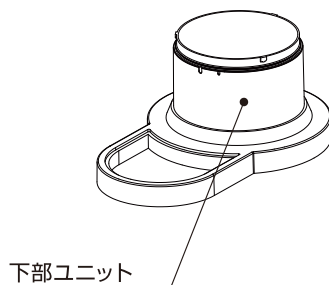
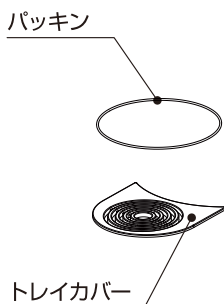
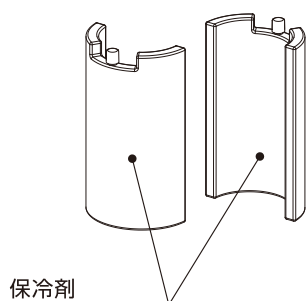
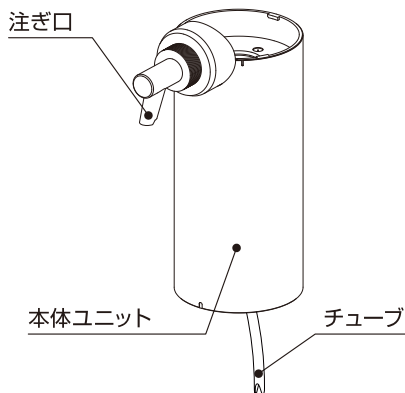
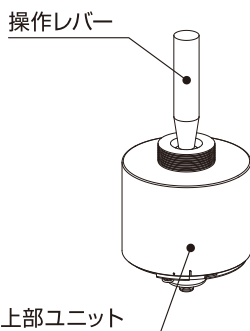


取扱説明書(本書)



保証書

各部名称



対応している缶/瓶サイズ

■缶ビール

330ml、350ml、500mlまで対応



■瓶ビール

小瓶サイズ※まで対応

※直径:68mm以内、
高さ:242mm以内。



クリーミーな泡をお楽しみいただくために

■ビールの温度について

冷蔵庫で4～6℃に冷やした缶/瓶ビールを用意してください。
ビールが適温に冷えていないと、注ぐ際に泡の量が多くなります。



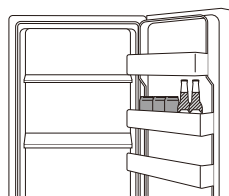
冷える



冷蔵庫の中央や奥



冷えない



冷蔵庫のドアホルダー

ビールの適温 4～6℃

冷蔵庫のドアホルダーでは十分に冷えない場合がありますので、缶/瓶ビールは冷蔵庫の中央や奥で冷やすことをおすすめします。冷蔵庫の設定温度が高すぎたり低すぎたりすると、クリーミーな泡が発生しませんので、缶ビールが4～6℃の適温になるよう、設定温度を調整してください。

■使用するグラスの温度について

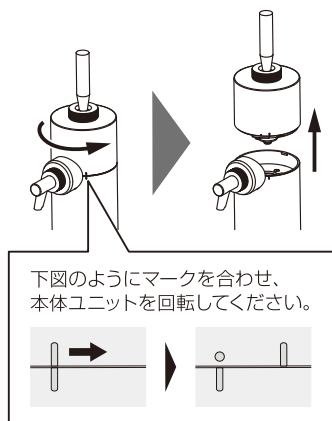
グラスが汚れていたり、温まっていると、ビールを注いだ際に泡の量が多くなり、クリーミーな泡が発生しない場合があります。

グラスはきれいに洗い、自然乾燥後に冷やしておくことをおすすめします。

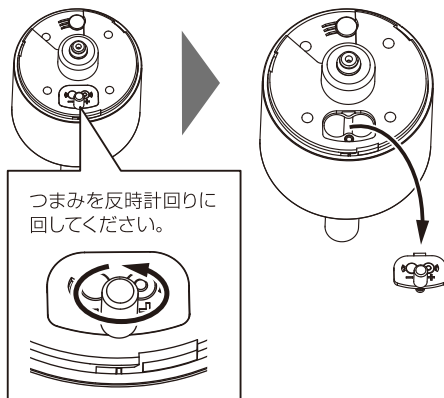
電池のセット方法

- 必ず指定の電池を指定の向きにセットして使用してください。
- 充電式電池(ニッケル水素電池)では内部回路の駆動電圧に達しないため、泡を作りにくかったり、泡を作れない場合があります。
- 未使用の電池と使用済みの電池や、メーカーが異なる電池など、種類の違う電池を組み合わせて使用しないでください。
- 電池をセットしたら、電池蓋を確実に閉めてください。

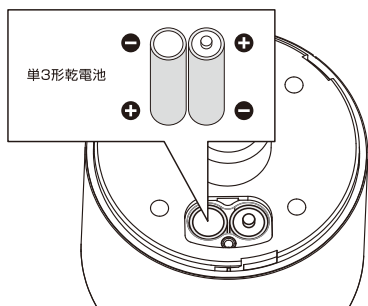
①上部ユニットを本体ユニットから外す。



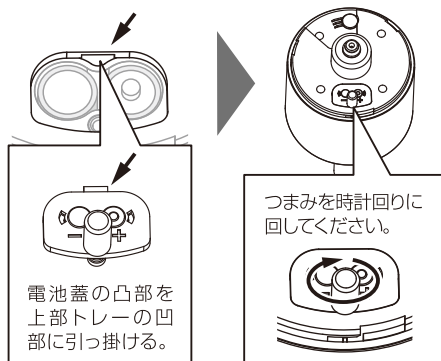
②上部ユニットの底部にある電池蓋を開ける。



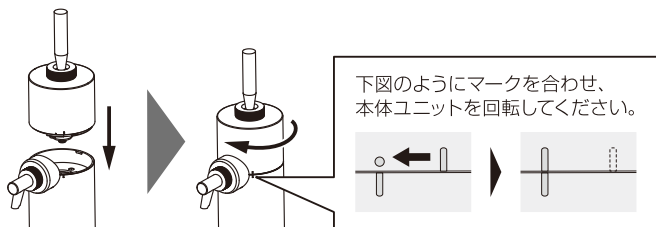
③単3形乾電池2本(別売)を下図の向きで入れる。



④電池蓋を閉める。

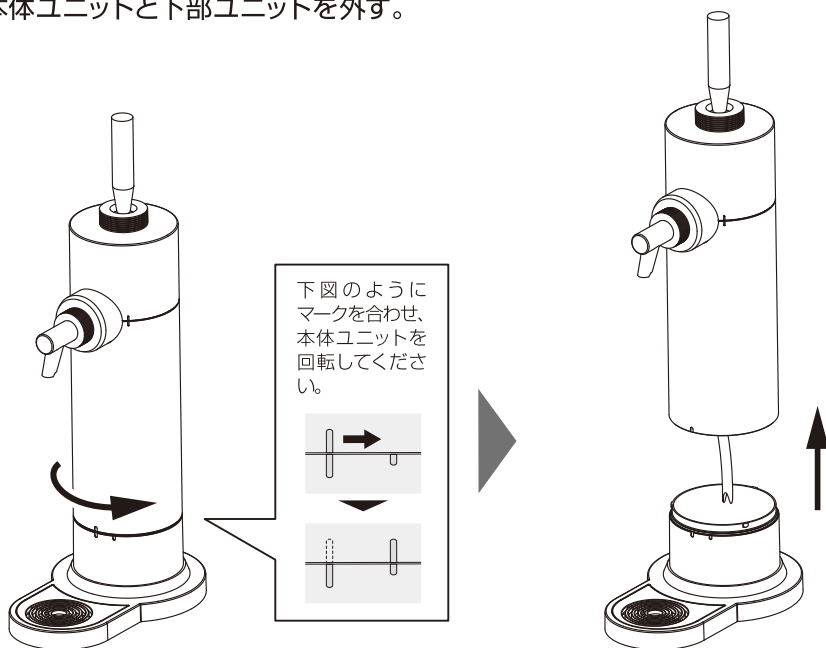


⑤上部ユニットを本体ユニットに取り付ける。

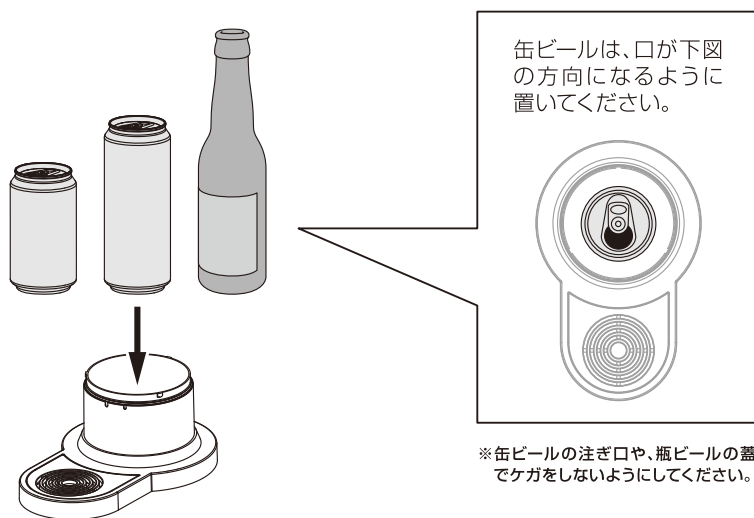


缶/瓶ビールのセット方法

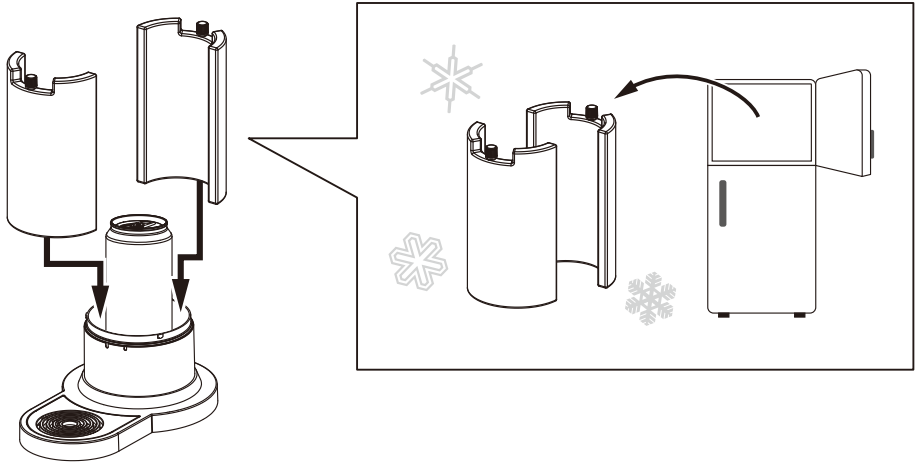
①本体ユニットと下部ユニットを外す。



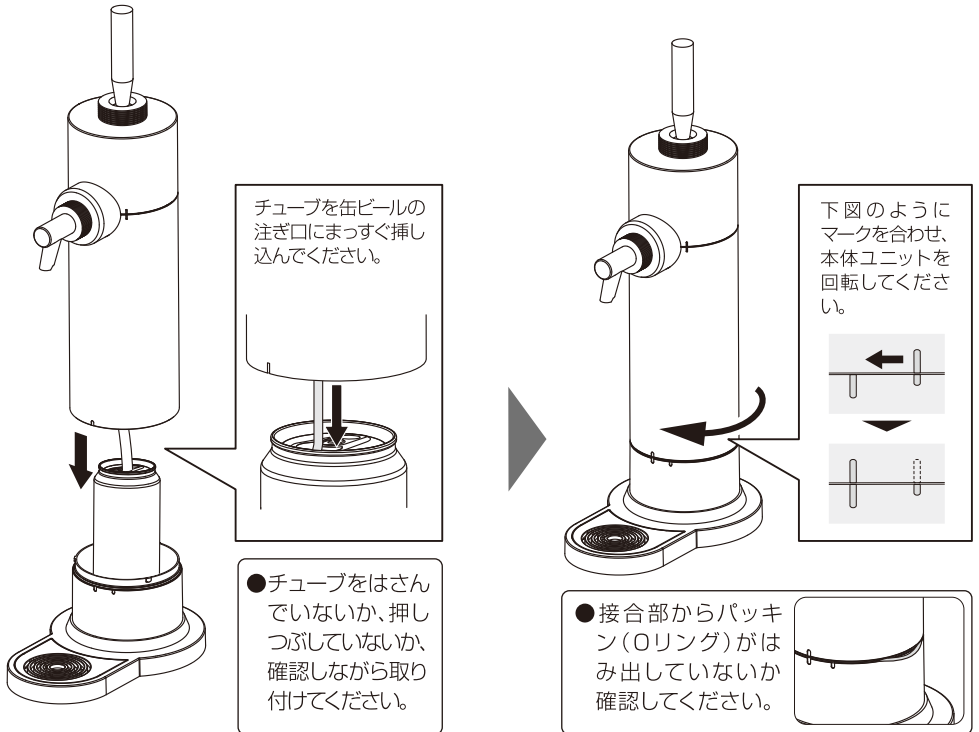
②缶/瓶ビールの蓋を開け、下部ユニットの上に置く。



③冷凍庫で冷やしておいた保冷剤を、缶/瓶ビールと下部ユニットとの隙間にセットする。

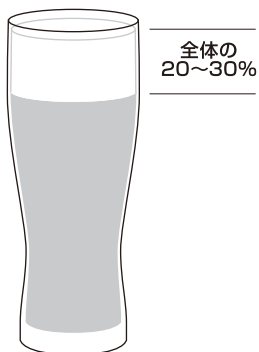
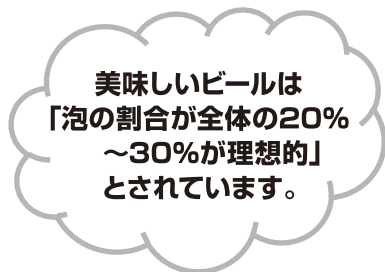
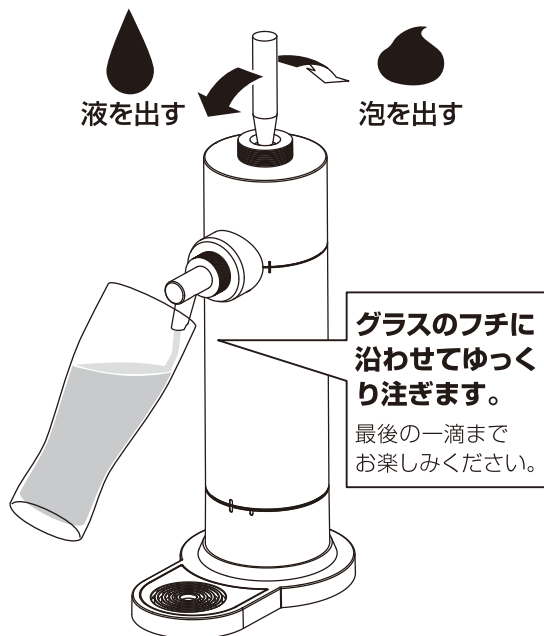


④本体ユニットの内側から伸びるチューブを缶/瓶ビールの注ぎ口にまっすぐ挿し込み、下部ユニットに本体ユニットを取り付ける。



ビールの注ぎ方

液を出したいときは、操作レバーを手前にゆっくりと倒し、
泡を出したいときは、操作レバーを奥にゆっくりと倒してください。



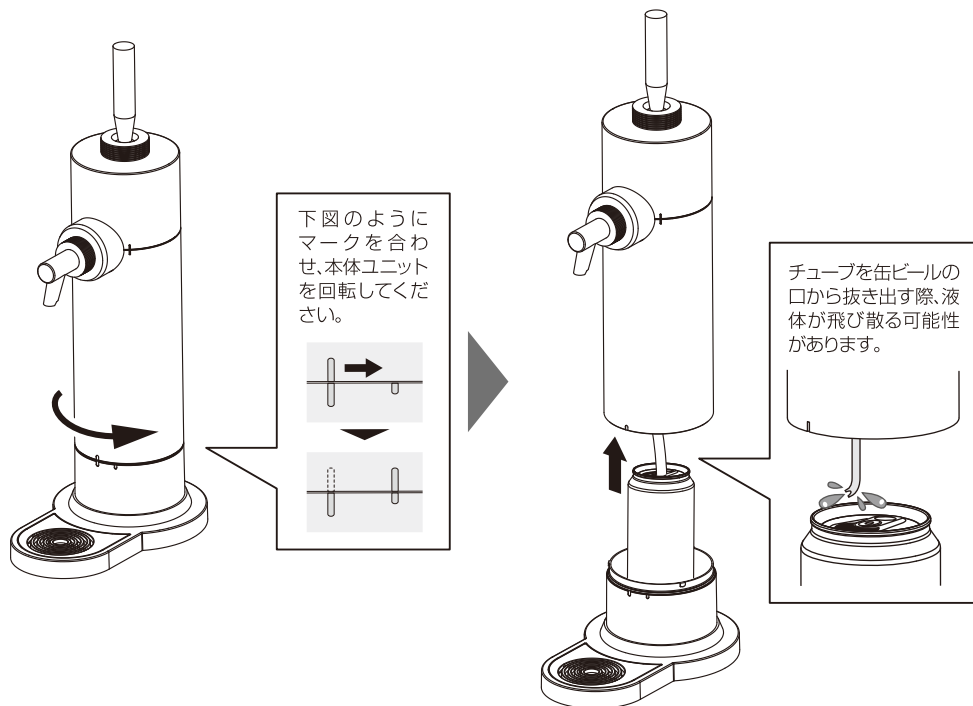
※レバーを戻しても、チューブに残ったビールが注ぎ口から液だれする場合があります。

- 泡の量が多かったり、クリーミーな泡にならない場合は、P.4「クリーミーな泡をお楽しみいただくために」を参照してください。
- 操作レバーには無理な力を加えず、手前側、奥側以外に倒さないでください。
- 注ぎ口からの液だれが止まらない場合、本体ユニットの空気穴がふさがっていないか確認してください。



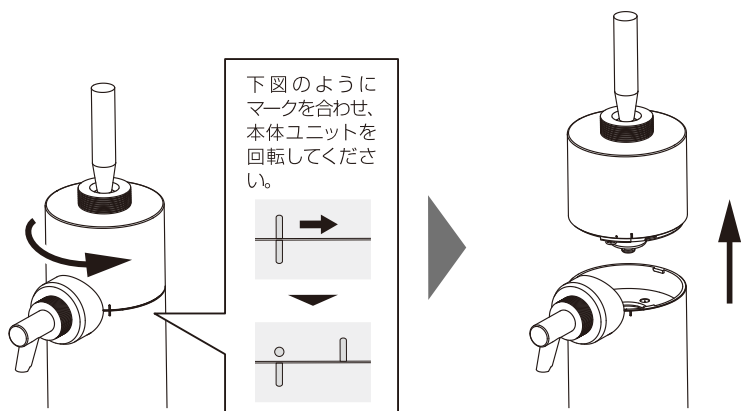
缶ビールの取り出し方

本体ユニットを下部ユニットから外し、缶ビールを取り出してください。



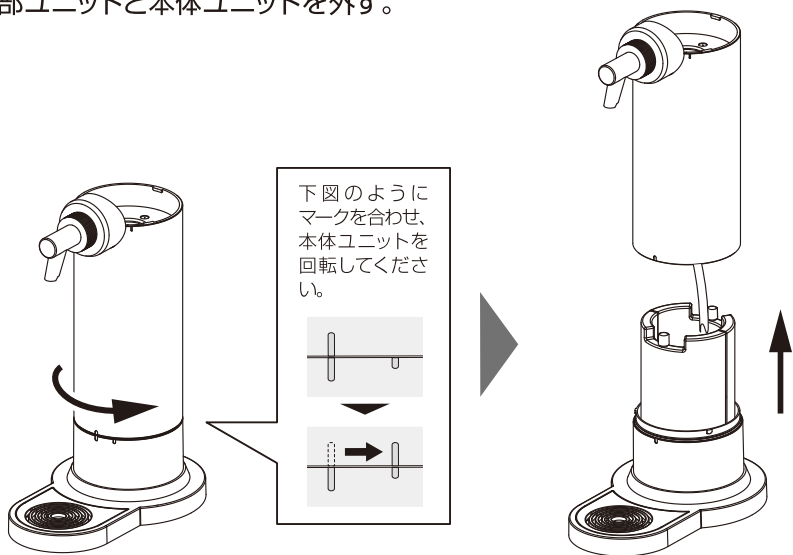
洗淨方法

①上部ユニットと本体ユニットを外す。

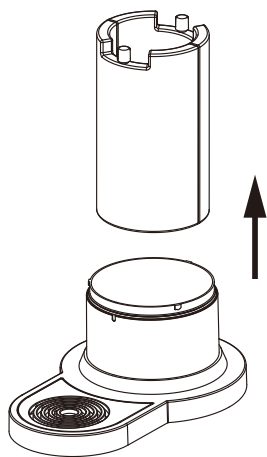


●上部ユニットは水洗いできません。

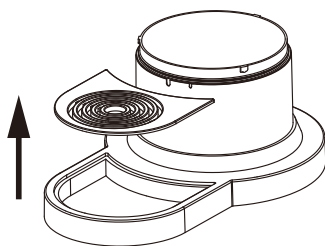
②下部ユニットと本体ユニットを外す。



③本体ユニットから保冷剤を取り出す。



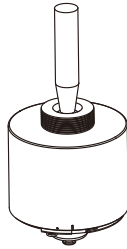
④下部ユニットからトレイカバーを取り出す。



■ パーツごとの洗浄方法

✕ 水洗い不可

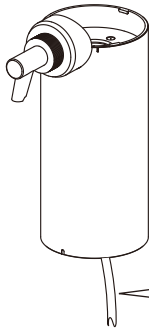
- 汚れは、やわらかい布で軽くふき取り、ひどい汚れは、やわらかい布を水にひたし、よくしぼってからふき取ってください。



上部ユニット

○ 水洗い可

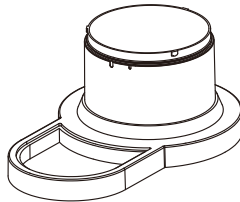
- 洗浄には食器用洗剤を使用し、ベンジンやシンナーなどの溶剤、強力な洗剤は使用しないでください。
- やわらかいスポンジを使用し、金属たわしや磨き粉、クレンザー、化学ぞうきんは使用しないでください。
- 食器洗浄機や食器乾燥機を使用しないでください。
- 洗浄後は、十分に乾かしてください。
- 本体ユニット内のチューブは取り外さないでください。



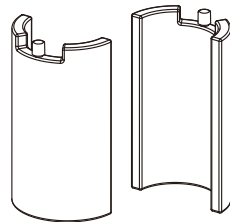
本体ユニット



トレイカバー



下部ユニット

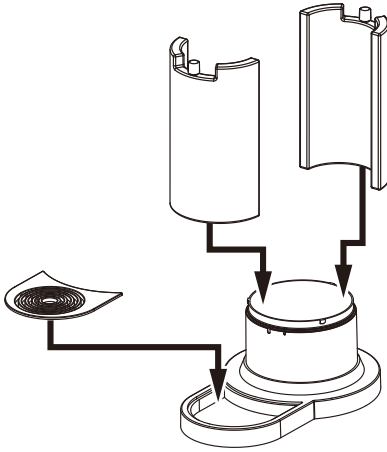


保冷剤

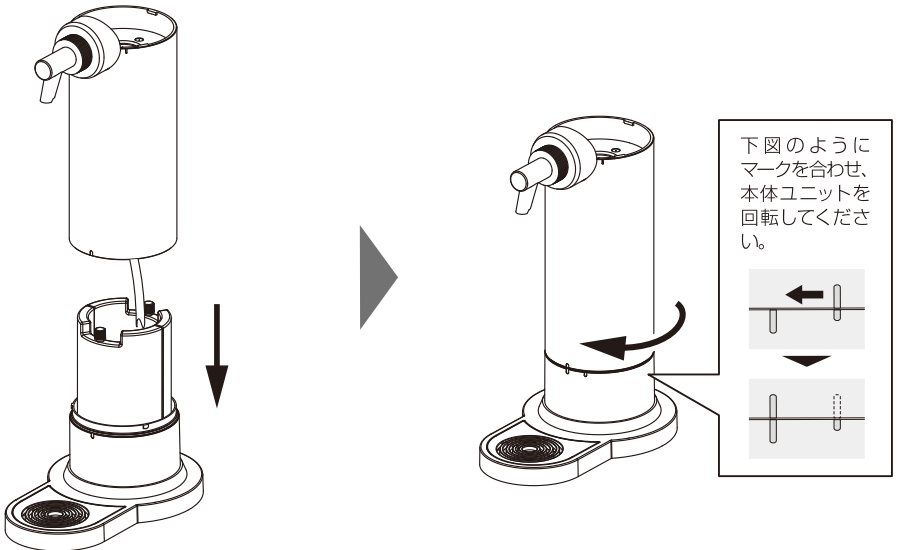
■組み立て手順

①下部ユニットに保冷剤とトレイカバーを置く。

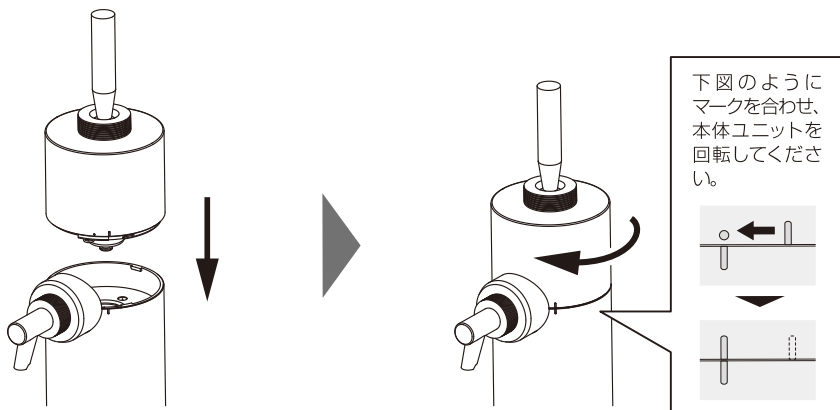
●組み立ては、十分に乾かしてから行ってください。



②下部ユニットに本体ユニットを取り付ける。



③本体ユニットに上部ユニットを取り付ける。



製品仕様

| | |
|------------|--|
| 電源 | 単3形アルカリ乾電池×2本※1 |
| 本体動作電圧 | 3.0V |
| 対応缶/瓶サイズ容量 | 330ml缶、350ml缶、500ml缶※2 小瓶(直径:68mm以内、高さ:242mm以内) |
| 耐熱温度 | 80℃ |
| 耐冷温度 | -30℃ |
| 電池持続時間目安 | 約1時間 |
| 材質 | ABS、シリコン |
| 外形寸法 | W145×D228×H485.6(mm) |
| 重量 | 約1270g(うち保冷剤330g) |
| 保証期間 | 6ヶ月間 |

※1:単3形アルカリ乾電池は付属しません。

※2:胴体部直径:66~68mm、口径(フタ部の外形):54~60mm

故障について

故障については、下記のサポート窓口へご相談ください。

| | |
|---------------|---|
| サポート窓口 | グリーンハウス テクニカルサポート |
| テクニカルサポートダイヤル | 03-5421-0580 |
| 受付時間 | 10:00~12:00 / 13:00~17:00(土日祝日をのぞく弊社営業日) |
| FAX | 03-5421-2266(24時間受付) |
| 住所 | 〒150-0013 東京都渋谷区恵比寿1-19-15 ウノサワ東急ビル5階 |
| ホームページ | http://www.green-house.co.jp/ |

- 故障やご使用上のご質問は、テクニカルサポートダイヤルへお電話いただくか、弊社ホームページにあるサポート「各種お問い合わせ」やFAXでお問い合わせください。
- お問い合わせの前に、取扱説明書「トラブルシューティング」や弊社ホームページにあるサポート「よくあるご質問」をご活用ください。
- テクニカルサポートダイヤルの受付時間は、予告なしに変更する場合があります。

- 本製品は、日本国内専用に製造および販売されています。
- 本製品は、日本国外では使用できません。
- 本製品を日本国外で使用することによるいかなる問題に対しても、責任を負いかねます。
- 本製品は、日本国外での技術サポートおよびサービスは行っておりません。
- This product is manufactured and sold for Japanese domestic market only.
- This product can not be used outside Japan.
- We have no responsibility for any issues caused by the use of this product outside Japan.
- We also do not have any technical support and service for this product in other countries.

※本書の著作権は弊社に帰属し、内容の一部または全部を無断に転載することを禁じます。

※製品のデザイン、仕様は改良などにより、予告なしに変更する場合があります。

※本書の内容は、予告なしに変更する場合がありますので、あらかじめご了承ください。

※本書に記載の会社名や製品名は、各社の商標または登録商標です。

※本書について、お気づきの点がありましたら、弊社サポート窓口へお問い合わせください。

Beer server

超音波式スタンド型ビアサーバー

GH-BEERF

Ver1.0

株式会社グリーンハウス

〒150-0013 東京都渋谷区恵比寿1-19-15 ウノサワ東急ビル5階

テクニカルサポートダイヤル TEL : 03-5421-0580

グリーンハウスホームページ : <http://www.green-house.co.jp/>