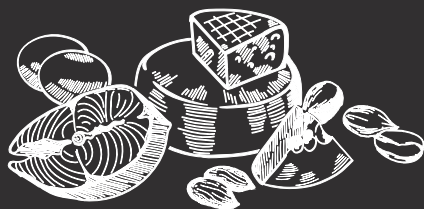


# *Food Smoker*

QUICK & EASY



## *New Food Smoking*

Let's enjoy Food Smoker.  
This compact smoker makes your  
food smoking easier and simpler.

取扱説明書

green house



# 目次

目次	1
安全に正しくご使用いただくためのご注意	2
制限事項	3
免責事項	3
スモークチップについて	3
使用上のお願い	4
内容物	6
各部名称	6
使用する前に	7
使用方法	8
お手入れのしかた	12
トラブルシューティング	13
製品仕様	14
故障について	15

# 安全に正しくご使用いただくためのご注意

※使用前に必ず付属の取扱説明書(本書)をよくお読みください



## 危険

この表示の注意事項を守らないと、特に、死亡したり、重症を負うおそれがあります。

●発煙、発熱、異臭、異音が発生したら、電源をオフにし、使用を中止してください。そのまま使用すると、火災やケガ、やけどの危険があります。発煙、発熱、異臭、異音がなくなったことを確認の上、乾電池を取り外し、購入店、または、弊社テクニカルサポートへご連絡ください。



## 警告

この表示の注意事項を守らないと、死亡したり、重症を負うおそれがあります。

●換気が十分でない環境で使用しないでください。●使用中に発生した煙を直接吸入しないでください。●ガスボンベやヘアスプレーなどの近くに設置しないでください。●じゅうたんや畳、テーブルクロスなどの可燃性の高いものや、ガラスやプラスチックなどの耐熱性の低いものの上に置いて使用しないでください。●使用中はそばを離れないでください。●スモークチップ以外をチップポケットに入れて使用しないでください。●電池のセットや本体の洗浄以外で分解を行わないでください。●改造をしないでください。●ふんだり、のったり、投げたり、落としたりしないでください。●子供や乳幼児だけで使用しないように、保護者が管理してください。●不安定な場所に置かないでください。●熱器具の近くや直射日光の当たる場所など、温度の高いところに置かないでください。●必ず指定の電池を指定の向きにセットして使用してください。●未使用の電池と使用済みの電池や、メーカーの異なる電池など、種類の違う電池を組み合わせで使用しないでください。●電池をセットしたら、電池蓋を確実に閉めてください。●長時間使用しない場合は、電池を取り出してください。●電池を加熱したり、分解したり、水や火の中に入れてください。●電池を、子供や乳幼児の手の届くところに置かないでください。●電子レンジを使用しないでください。●用途以外では使用しないでください。●業務用途や長時間連続で使用しないでください。



## 注意

この表示の注意事項を守らないと、ケガをしたり、ものに損害を与えるおそれがあります。

●使用中や使用後は本体が高温になりますので、直接触れないでください。●使用中は本体を上からのぞきまなないでください。●使用中は本体を布巾やタオルなどで覆わないでください。●上部ユニットと本体ユニットは確実に取り付けてください。●チューブをはさんだ状態や押しつぶした状態で使用しないでください。●スモークチップをセットしたあとは製品本体を持ち上げたり、傾けたり、振ったり、倒したりしないでください。●使用前や使用後は必ず本体ユニットやチップポケット、チューブを清掃し、常に清潔な状態を保ってください。●本体ユニットの内部には電子部品が取り付けられていますので、絶対に水洗いしないでください。●上部ユニットやチューブの洗浄には食器用中性洗剤を使用し、ベンジンやシンナーなどの溶剤、強力な洗剤は使用しないでください。●上部ユニットやチューブ、パッキンの洗浄には、やわらかいスポンジを使用し、金属たわしや磨き粉、クレンザー、化学ぞうきんは使用しないでください。●本体ユニットは水洗いしないでください。●本体ユニットの汚れは、やわらかい布で軽くふき取り、ひどい汚れは、やわらかい布を水にひたし、よくしぼってからふき取ってください。●食器洗浄機や食器乾燥機を使用しないでください。●洗浄後は、十分に乾かしてください。

## 制限事項

●スモークチップや食品の注意書きをよくお読みください。●チップポケットに残った灰や燃えカスは使用后すぐにクリーニングブラシできれいに取り除いてください。●廃棄する場合は、お住まいの自治体の指示に従ってください。●電池は付属していません。●業務用途として使用にならないでください。●記載されている会社名、製品名は各社の商標または登録商標です。●製品のデザイン、仕様は改良などにより、予告なしに変更する場合があります。●製品画像の色は実際の製品と異なる場合があります。

## 免責事項

●取扱説明書やパッケージの記載に従った使用でない場合、弊社は一切の責任を負いかねます。●落下、衝撃、圧力、負荷といった外的要因による故障の場合、弊社は一切の責任を負いかねます。●火災、地震、落雷、風水害といった自然災害による故障の場合、弊社は一切の責任を負いかねます。●消耗、劣化による故障の場合、弊社は一切の責任を負いかねます。●製品の使用にともなって事業利益を逸失した場合、弊社は一切の責任を負いかねます。●製品の使用にともなって関連装置が故障した場合、弊社は一切の責任を負いかねます。●関連装置との互換性によって製品が使用できない場合、弊社は一切の責任を負いかねます。

※本製品は保証期間に限り、初期的な使用不能や、取扱説明書、パッケージなどの記載に従った使用で故障した場合に無償対応いたします。

## スモークチップについて

●燻製以外には使用しないでください。●食品ではありませんので、絶対に食べたり飲んだりしないでください。●残ったチップは封をして、乾燥した場所で保存してください。●直射日光の当たる場所に放置しないでください。●燻製終了後に燃え残りが完全に消火されたのを確認後に処分してください。●廃棄する場合は、お住まいの自治体の指示に従ってください。

# 使用上のお願い

## 末永くお使いいただくために

### 製品の取り扱いについて

- 本書「安全上のご注意」をよくお読みください。
- 使用中、本体が熱くなりますので、取り扱いには十分にお気をつけください。

### 使用するスモークチップについて

- 使用するスモークチップはグリーンハウス指定のスモークチップを推奨します。(他製品を使用する場合は大きさが5mm程度のものお使いください。)
- スモークチップの種類によっては、うまく調理できない場合があります。(極端に小さいものや大きいものはうまく調理できなかったり、発火の原因となるので使用しないでください。)
- 高温になったスモークチップの取扱いには、十分にお気をつけください。

### 製品のお手入れについて

- 製品を末永くお使いいただくために、使用後は必ずお手入れをし、常に清潔な状態を保ってください。
- お手入れは、乾電池を本体から抜き、本体が冷めてから行ってください。
- 本体を水洗いすることは、絶対にしないでください。
- 煮沸したり、食器洗浄機や食器乾燥機で洗うことはできません。
- 本体外側の汚れは、やわらかい布やスポンジで軽くふき取ってください。
- 本体外側のひどい汚れは、台所用中性洗剤を薄めたぬるま湯にやわらかい布やスポンジをひたし、よくしぼってからふき取ってください。
- 本体内部、上部ユニットの灰や塵は付属のブラシで取り除いてください。
- チューブは水洗いしてください。
- 化学ぞうきんや強い洗剤、ベンジンやシンナーなどの溶剤は使用しないでください。
- 殺虫剤や揮発性のものは使用しないでください。
- 本体にゴムやビニールなどを長時間接触させたり、シールやテープを貼ったままにしないでください。
- 長期間使用しない場合は、お手入れ後に十分に乾かし、高温多湿を避けて保存してください。

### 結露(つゆつき)について

- 温度差の激しいところに設置すると、結露が起こる場合があります。
- 結露が起こると、正常に動作せず、故障の原因となるおそれがあります。
- 結露が起こった場合、結露が乾いてから使用してください。
- 寒冷地区での使用は、特に結露に注意してください。

---

## 廃棄について

- 廃棄する場合は、自治体の指示に従ってください。

## 内容物

パッケージの中に下記のものが入っているかご確認ください。

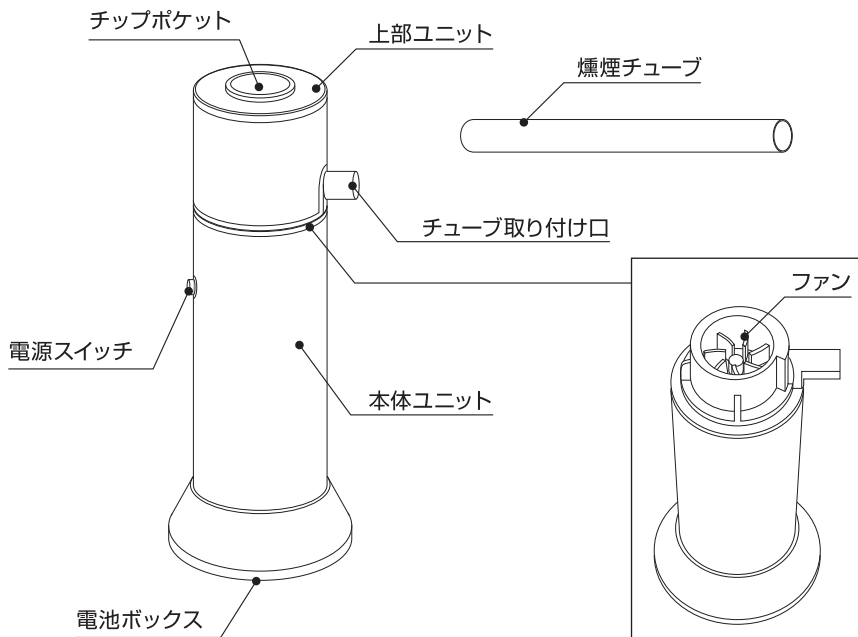


付属品やオプション品の購入は『グリーンハウス ストア』をご利用ください。

グリーンハウス ストア ホームページ

<https://www.greenhouse-store.jp/>

## 各部名称



## 使用する前に

### ■準備するもの

- 製品本体
- 燻煙チューブ
- お好みのスモークチップ
- 着火用具(着火ライターやマッチなど)
- 食材
- 食材と煙を密閉する容器

※『ジッパー付きのポリ袋』や『ラップとボウル』などを推奨します。

スモークチップ1回分で約20cm×約18cmのジッパー付きのポリ袋が大きさの目安になります。

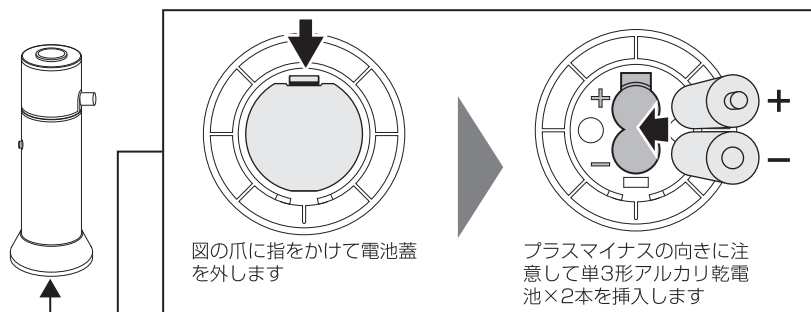
- 単3形アルカリ乾電池×2本

### ■パッケージから取り出したら

- パッケージから取り出した後、本体と各部品をお手入れしてから使用してください。  
お手入れの方法については、P.12を参照してください。

### ■電池について

- 電池ボックスのプラスマイナスの向きにしたがい、乾電池を挿入してください。
- 電池は単3形アルカリ乾電池×2本を使用してください。



### ■電源オン、オフについて

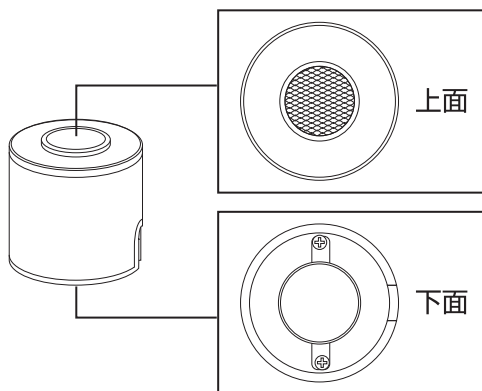
- 電池を挿入した状態で電源ボタンを押すとファンが回転し、吸風と送風が始まります。  
P.8の使い方を参照し、正しく使用してください。



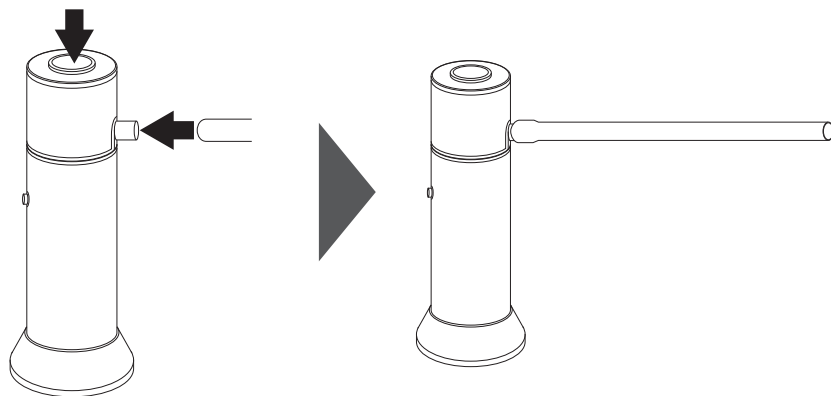
## 使用方法

- ①上部ユニットを付属のブラシで掃除し、ホコリや灰などが残っていないことを確認します。

上部ユニットの上面・下面にホコリや灰が残っていないことを確認する。



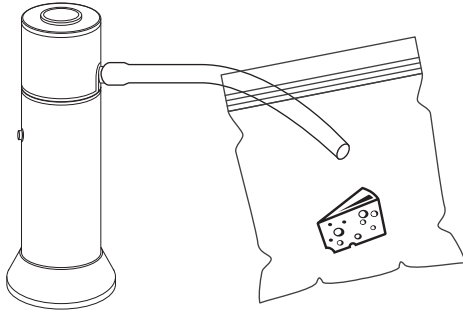
- ②上部ユニットを本体ユニットにセットし、水平な面へ設置し、燻煙チューブをチューブ取り付け口に取り付けます。



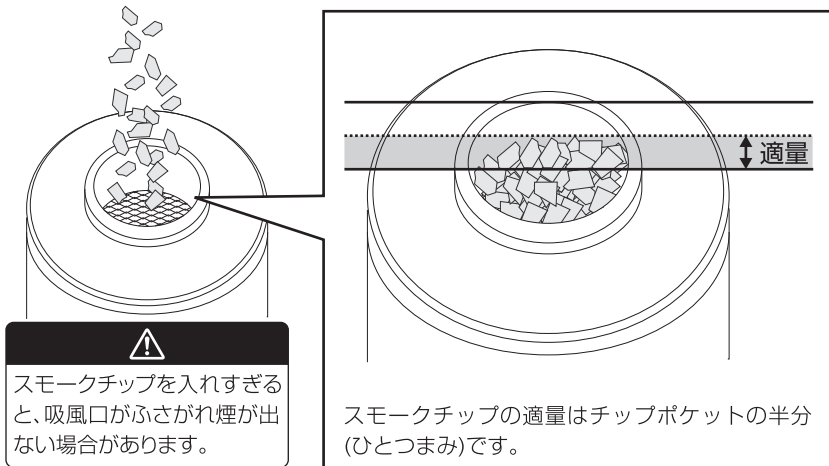
- ③容器に食材を入れます。



④容器に燻煙チューブを挿し込みます。

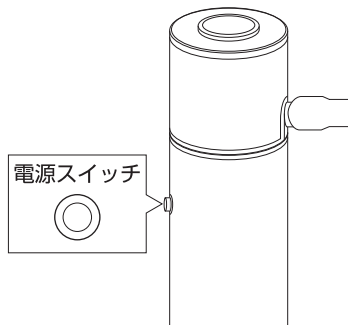


⑤チップポケットにお好みのスモークチップを入れます。

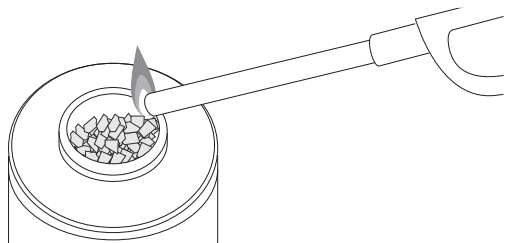


⑥電源スイッチを押し、電源をオンにします。

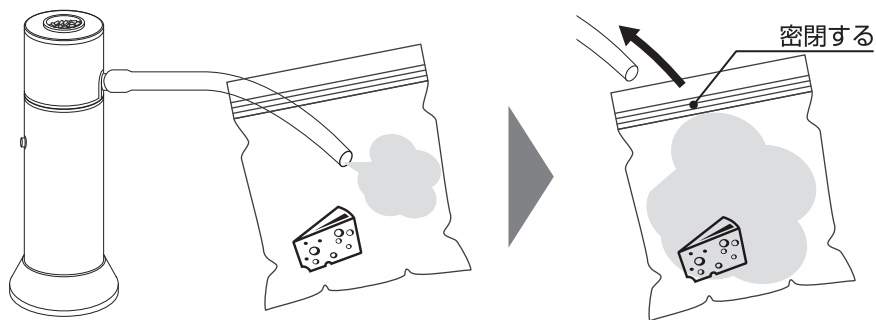
※電源をオンにすると「ブーン」と音がしますが、送風させるためのファンの音です。



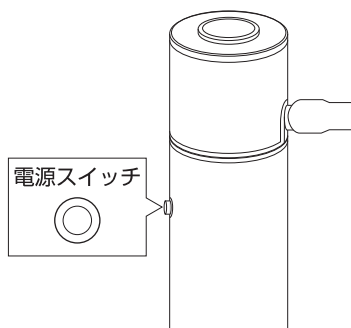
⑦吸風口に着火ライターの火を近づけ、スモークチップに火をつけます。




⑧容器に煙が十分に充満したら、チューブを抜いて密閉します。

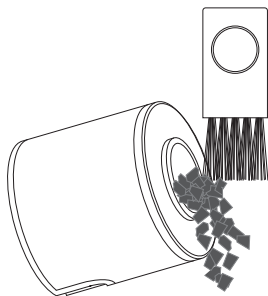


⑨製品の電源をオフにします。



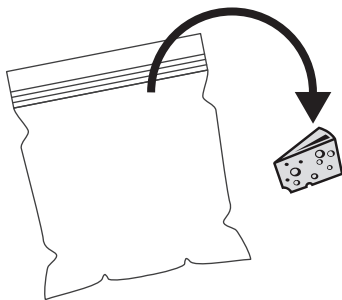
- ⑩ スモークチップが完全に燃え尽きたのを確認し、チップポケットの内部の灰を取り除きます。  
(付属のクリーニングブラシで灰を取り除いてください。)

  
使用後は本体が熱くなっている場合があります。十分注意して触れてください。



- ⑪ お好みの時間置いておきます。(目安:3~10分)  
※ 燻す時間によって香りの強さが変わります。お好みで調節してください。

- ⑫ おいしい燻製ができあがります。



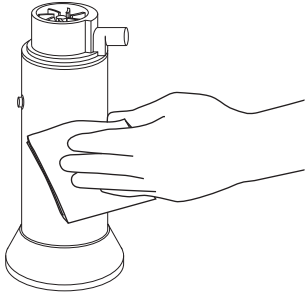

## お手入れのしかた

燻製器は煙が直接食材に触れる調理器具になりますので、使用後は必ずお手入れをし、灰や塵などがたまらないように清潔な状態を保ってください。

### ⚠️注意

- お手入れは電源をオフにし、乾電池を電池ボックスから抜いた状態で、本体が冷めてから行ってください。
- 本体ユニットを水洗いすることは、絶対にしないでください。
- 煮沸したり、食器洗浄機や食器乾燥機で洗うことはできません。
- 化学ぞうきんや強い洗剤、ベンジンやシンナーなどの溶剤は使用しないでください。
- 殺虫剤や揮発性のものは使用しないでください。
- 製品本体にゴムやビニールなどを長時間接触させたり、シールやテープを貼ったままにしないでください。

### ■お手入れ方法

本体ユニット外側	<ul style="list-style-type: none"><li>●本体ユニット外側の汚れは、やわらかい布やスポンジで軽くふき取ってください。</li><li>●本体ユニット外側のひどい汚れは、台所用中性洗剤を薄めたぬるま湯にやわらかい布やスポンジをひたし、よくしぼってからふき取ってください。</li></ul>	
上部ユニット	<ul style="list-style-type: none"><li>●付属のクリーニングブラシで燃えカス、塵や灰などを払って除去してください。</li><li>●ひどい汚れは、台所用中性洗剤を薄めたぬるま湯で洗い、よく水ですすいだから、十分に乾かしてください。</li></ul>	
ファン	<ul style="list-style-type: none"><li>●付属のクリーニングブラシで燃えカス、塵や灰などを払って除去してください。</li></ul>	
チューブ	<ul style="list-style-type: none"><li>●台所用中性洗剤を薄めたぬるま湯で洗い、よく水ですすいだから、十分に乾かしてください。</li></ul>	

※長期間使用しない場合は、お手入れ後に十分に乾かし、高温多湿を避けて保存してください。

## トラブルシューティング

症状	原因	対処方法
電源をオンにしても運転しない	アルカリ乾電池を正しい方向で挿入していますか？	乾電池の向きを確認し、正しい方向で挿入してください。
	電池の容量は残っていますか？	容量が残っているアルカリ乾電池を挿入してください。
煙が出てこない	電池の残り容量が少なく風が弱くなっていませんか？	新しい電池に入れ替えてください。
	スモークチップを入れすぎていませんか？	スモークチップをいれすぎると吸風口が塞がれ空気を送れなくなりま す。スモークチップを適量に変更 してください。
	燻製用ではない煙の出ないチップを使用していませんか？	燻製用のスモークチップを使用し てください。

※上記の確認を行って問題が解決しないときは、使用を中止し、電源をオフにし、乾電池を抜き、ご購入店、または、グリーンハウス テクニカルサポートへご連絡ください。

## 製品仕様

外形寸法	約φ68× H159(mm)
電源	DC3.0V(単3形アルカリ乾電池×2)
連続使用時間	約3時間
消費電力	0.6W
保証期間	6ヵ月間

材質	筐体:ナイロン、ABS、アルミ 金属部:亜鉛合金
----	-----------------------------

## 故障について

故障については、下記のサポート窓口へご相談ください。

サポート窓口	グリーンハウス テクニカルサポートダイヤル
テクニカルサポートダイヤル	03-5421-0580
受付時間	10:00 ~ 12:00 / 13:00 ~ 17:00(土日祝日をのぞく弊社営業日)
FAX	03-5421-2266 (24 時間受付)
住所	〒150-0013 東京都渋谷区恵比寿 1-19-15 ウノサワ東急ビル 5 階
ホームページ	<a href="https://www.green-house.co.jp/">https://www.green-house.co.jp/</a>

- ・ 故障やご使用上のご質問は、テクニカルサポートダイヤルへお電話いただくか、弊社ホームページにあるサポート「各種お問い合わせ」や FAX でお問い合わせください。
- ・ お問い合わせの前に、取扱説明書「トラブルシューティング」や弊社ホームページにあるサポート「よくあるご質問」をご活用ください。
- ・ テクニカルサポートダイヤルの受付時間は、予告なしに変更する場合があります。

- ・ 本製品は、日本国内専用に製造および販売されています。
- ・ 本製品は、日本国外では使用できません。
- ・ 本製品を日本国外で使用することによるいかなる問題に対しても、責任を負いかねます。
- ・ 本製品は、日本国外での技術サポートおよびサービスは行っておりません。
- ・ This product is manufactured and sold for Japanese domestic market only.
- ・ This product can not be used outside Japan.
- ・ We have no responsibility for any issues caused by the use of this product outside Japan.
- ・ We also do not have any technical support and service for this product in other countries.

※本書の著作権は弊社に帰属し、内容の一部または全部を無断に転載することを禁じます。

※製品のデザイン、仕様は改良などにより、予告なしに変更する場合があります。

※本書の内容は、予告なしに変更することがありますので、あらかじめご了承ください。

※本書に記載の会社名や製品名は、各社の商標または登録商標です。

※本書について、お気づきの点がありましたら、弊社サポート窓口へお問い合わせください。



# MEMO

## サポート窓口

### グリーンハウス テクニカルサポート

受付時間 10:00 ~ 12:00 / 13:00 ~ 17:00  
(土日祝日をのぞく弊社営業日)

### テクニカルサポートダイヤル

03-5421-0580

FAX 03-5421-2266 (24時間受付)

故障やご使用上のご質問は、テクニカルサポートダイヤルへお電話いただくか、弊社ホームページにあるサポート「各種お問い合わせ」やFAX でお問い合わせください。

### グリーンハウスホームページ

<https://www.green-house.co.jp/>

GH-SMKA

Ver1.0

## 株式会社グリーンハウス

〒150-0013 東京都渋谷区恵比寿1-19-15 ウノサワ東急ビル5F

テクニカルサポートダイヤル TEL:03-5421-0580

<https://www.green-house.co.jp>