

# GREEN HOUSE

## 流しそうめん器 取扱説明書

GH-SOMENBT シリーズ Ver.1.0

### 安全上のご注意

製品を安全に正しくお使いいただき、人の被害やものの損害を未然に防ぐための重要な内容を記載しています。次の内容をよく理解してから本文をお読みになり、注意事項をお守りください。

**危険** この注意事項を守らないと、特に、死亡したり、重症を負うおそれがあります。

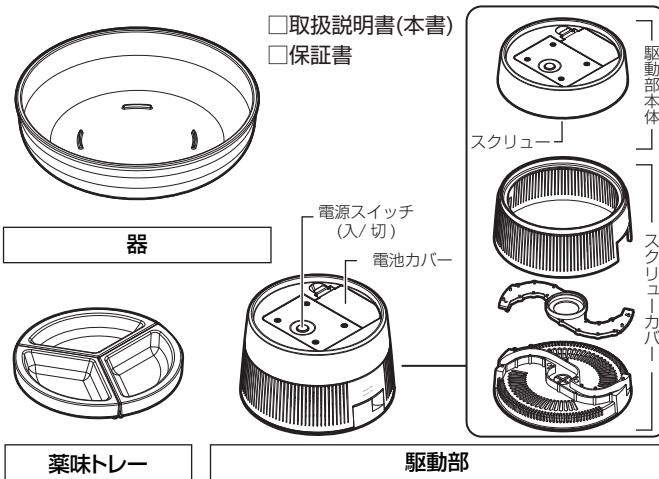
●煙が出たら、すぐに電源スイッチを切って使用を中止してください。そのまま使用すると火災やケガ、やけどの危険がありますので、煙が出なくなったことをご確認の上、ご購入店、または弊社テクニカルサポートへご連絡ください。●発熱したら、すぐに電源スイッチを切って使用を中止してください。そのまま使用すると火災やケガ、やけどの危険がありますので、発熱がなくなったことをご確認の上、ご購入店、または弊社テクニカルサポートへご連絡ください。●異臭がしたら、すぐに電源スイッチを切って使用を中止してください。そのまま使用すると火災やケガ、やけどの危険がありますので、異臭がなくなったことをご確認の上、ご購入店、または弊社テクニカルサポートへご連絡ください。●使用中、落下や衝撃により破損したら、すぐに電源スイッチを切って使用を中止してください。そのまま使用すると火災やケガの危険がありますので、ご購入店、または弊社テクニカルサポートへご連絡ください。●水や異物が駆動部内部に入ったら、すぐに電源スイッチを切って使用を中止してください。そのまま使用すると火災やケガの危険がありますので、ご購入店、または弊社テクニカルサポートへご連絡ください。

**警告** この注意事項を守らないと、死亡したり、重症を負うおそれがあります。

**注意** この注意事項を守らないと、ケガをしたり、ものに損害を与えるおそれがあります。

●使用前に必ず付属の取扱説明書(本書)をよくお読みください。●使用中はスクリューが高速回転しますので、指などでスクリューに触れないでください。●駆動部本体の分解や製品の改造をしないでください。●ふんだり、のったり、投げたり、落としたりしないでください。●乳幼児が製品を使用する場合、乳幼児だけが使用しないように、保護者が管理してください。●不安定な場所に置かないでください。●熱器具の近くや直射日光の当たる場所など、温度の高いところに置かないでください。●使用中は製品を持ち上げたり、移動したりしないでください。●必ず指定の乾電池を使用してください。●未使用の乾電池と使用済みの乾電池や、メーカーが異なる乾電池など、種類の違う乾電池を組み合わせ使用しないでください。●長期間使用しない場合は、乾電池を取り出してください。●乾電池を加熱したり、分解したり、水や火の中に入れてください。●乾電池を、子供や乳幼児の手の届くところに置かないでください。●器を冷蔵庫や冷凍庫に入れたり、電子レンジでの調理に使用しないでください。●流しそうめん以外の用途では使用しないでください。●食材に直接触れるものとなりますので、使用前や使用後は必ず器やスクリューカバー、薬味トレーをお手入れし、常に清潔な状態を保ってください。●お手入れは、電源スイッチを切り、乾電池を取り出してから行ってください。●お手入れには食器用洗剤を使用し、溶剤や強力な洗剤などは使用しないでください。●お手入れにはやわらかいスポンジを使用し、金属たわしや磨き粉、クレンザーなどは使用しないでください。●駆動部本体を水洗いしないでください。●駆動部本体のお手入れは、やわらかい布で軽くふき取るか、やわらかい布を水に浸し、よくしぼってからふき取ってください。●食器洗浄機や食器乾燥機を使用しないでください。●お手入れ後は、十分に乾かしてください。●廃棄する場合は、お住まいの自治体の指示に従ってください。●業務用途で使用しないでください。

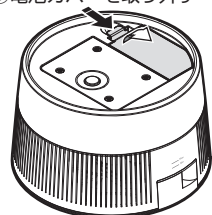
### 内容物



- 駆動部本体下部にあるスクリューを取り外さないでください。
- そうめんなどがスクリューにからみついた場合は電源スイッチを切り、電池を取り出した状態で、スクリューカバーを取り外してから取り除いてください。
- パッケージの中に内容物がすべてそろっていることを確認し、万が一、不足や損傷のある場合は、ご購入店、または弊社テクニカルサポートへご連絡ください。

### 乾電池のセット

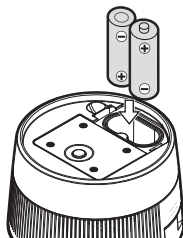
#### ①電池カバーを取り外す



↑部分を押し、電池カバーを起します。

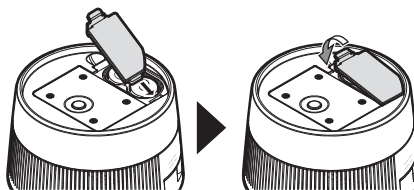
#### ②電池をセットする

単2形アルカリ乾電池(別売り)をプラスマイナスの向きに注意してセットします。



#### ③電池カバーを取り付ける

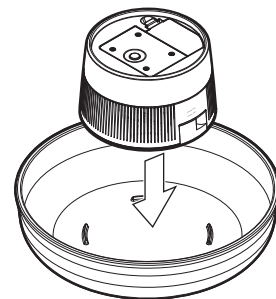
電池カバーのツメを駆動部の↓部分にはめ込み、電池カバーをカチッと音がするまで倒します。



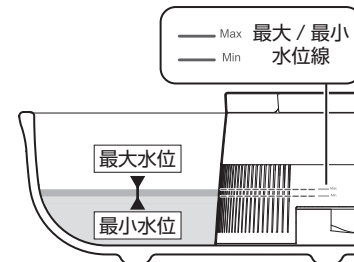
- 駆動部内部への水や異物の浸入を防ぐため、電池カバーはしっかり取り付けてください。
- 必ず単2形アルカリ乾電池(別売り)を使用してください。
- 未使用の乾電池と使用済みの乾電池や、メーカーが異なる乾電池など、種類の違う乾電池を組み合わせ使用しないでください。
- 長期間使用しない場合は、乾電池を取り出してください。

### 使い方

#### ①駆動部を器の凸部にはめ込む

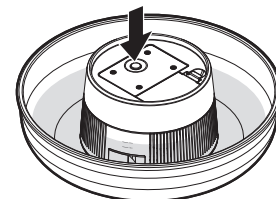


#### ②器に水を注ぐ

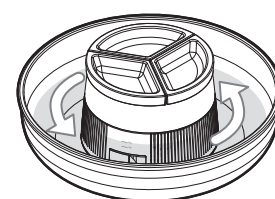


※水位が最大(MAX)/最小(MIN)水位線の間にくるように水を注いでください。

#### ③電源スイッチを入れる



#### ④動作音と水流を確認し、駆動部上部に薬味トレーを載せ、そうめんを入れる



- そうめんを入れすぎるとモーターへの負荷が高くなって故障の原因となったり、器から水があふれるおそれがあります。
- 一度に流すことができるそうめんは、乾麺一束分(約50g)を目安としてください。
- 器内の水が減ると、動作音が大きくなったり、モーターへの負荷が高くなって故障の原因となるおそれがありますので、水を補充しながら使用してください。
- 電池の残量が減ると、水流が弱くなりますので、新しい電池をセットしてから使用してください。
- 40℃以上のお湯を入れしないでください。故障や変形・変色のおそれがあります。

### お手入れについて

- お手入れには食器用洗剤を使用し、溶剤や協力な洗剤などは使用しないでください。
- お手入れにはやわらかいスポンジを使用し、金属たわしや磨き粉、クレンザーなどは使用しないでください。
- お手入れは、電源スイッチを切り、電池を取り出してから行ってください。
- 食材に直接触れる製品となりますので、使用前や使用後は必ず器やスクリューカバー、薬味トレーをお手入れし、常に清潔な状態を保ってください。
- 駆動部本体は水洗いせず、やわらかい布で軽くふき取ってください。
- 駆動部本体のひどい汚れは、やわらかい布を水で濡らし、よく絞った状態で軽くふき取ってください。

## 製品仕様

電源	単2形アルカリ乾電池 2本 (別売り)
外形寸法	φ306×H119(mm)
重量	1040g
耐熱温度	80℃
材質	器部(AS) 駆動部(ABS) 葉味トレイ(ABS)
保証期間	6ヶ月間

## 制限事項

●本製品は、日本国内専用に製造および販売されています。●本製品は日本国外では使用できません。●本製品を日本国外で使用することによるいかなる問題に対しても、責任を負いかねます。●本製品は、日本国外での技術サポートおよびサービスは行っておりません。The warranty is valid only in JAPAN.

## 免責事項

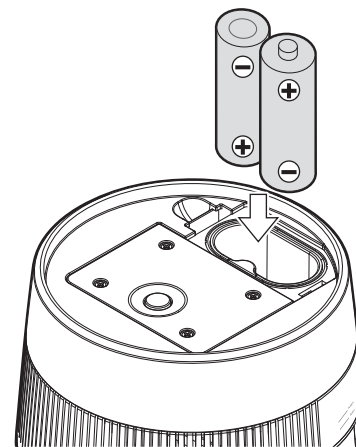
●取扱説明書やパッケージの記載に従った使用でない場合、弊社では一切の責任を負いかねます。●落下、衝撃、圧力、負荷といった外的要因による故障の場合、弊社は一切の責任を負いかねます。●火災、地震、落雷、風水害といった自然災害による故障の場合、弊社は一切の責任を負いかねます。●製品の消耗、劣化による故障の場合、弊社は一切の責任を負いかねます。●製品の使用に伴って事業利益を逸失した場合、弊社は一切の責任を負いかねます。●製品の使用にともなって関連装置が故障した場合、弊社は一切の責任を負いかねます。

## 故障について

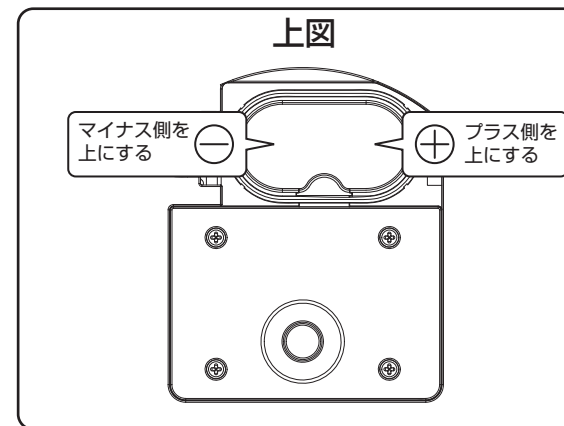
サポート窓口	テクニカルサポート
テクニカルサポートダイヤル	03-5421-0580
受付時間	10:00~12:00/13:00~17:00(土日祝日をのぞく弊社営業日)
FAX	03-5421-2266 (24時間受付)
ホームページ	<a href="https://www.green-house.co.jp/">https://www.green-house.co.jp/</a>

●故障やご使用上のご質問は、テクニカルサポートダイヤルへお電話いただくか、弊社ホームページにあるサポート「各種お問い合わせ」やFAXでお問い合わせください。●お問い合わせの前に、取扱説明書「トラブルシューティング」や弊社ホームページにあるサポート「よくあるご質問」をご活用ください。●テクニカルサポートダイヤルの受付時間は、予告なしに変更する場合があります。

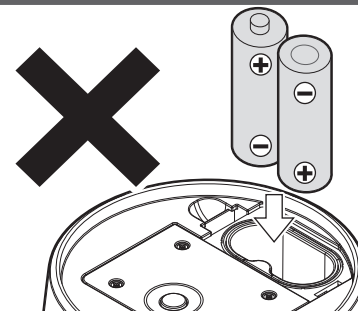
※本書の著作権は弊社に帰属し、内容の一部または全部を無断に転載することを禁じます。※製品のデザイン、仕様は、改良などにより予告なしに変更する場合があります。※本書の内容は、予告なしに変更することがあります。※本書に記載の会社名や製品名は、各社の商標または登録商標です。※本書について、お気づきの点がありましたら、弊社テクニカルサポートへお問い合わせください。



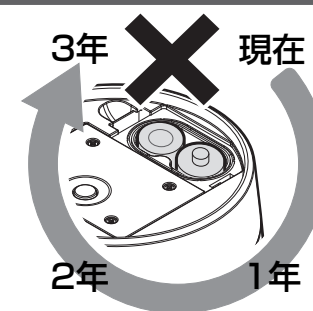
単2形アルカリ乾電池×2本  
(別売り)



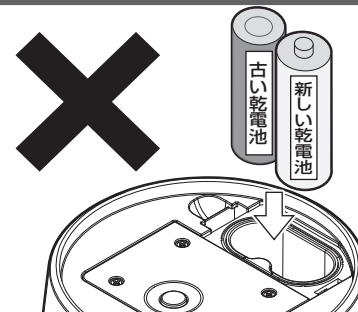
## プラスマイナスを 逆に入れる



## しばらくつかわないのに 電池を入れたままにする



## 新しい乾電池と古い乾電池を いっしょに入れる



## 違うメーカーやブランドの乾電池を いっしょに入れる

