

わたあめメーカー

取扱説明書

GH-WATAA シリーズ

目次

□安全上のご注意(安全に正しくご使用いただくために)	2
□ご使用上のお願い(末永くご使用いただくために)	10
□各部名称	12
□準備する	13
□使いかた	14
□お手入れのしかた	16
□トラブルシューティング	17
□製品仕様	18
□故障について	19

安全上のご注意

安全に正しくご使用いただくために

製品を安全に正しくお使いいただき、人の被害やものの損害を未然に防ぐための重要な内容を記載しています。

次の内容をよく理解してから本文をお読みになり、注意事項をお守りください。

■表示の説明



この表示の注意事項を守らないと、特に、死亡したり、重症を負うおそれがあります。



この表示の注意事項を守らないと、死亡したり、重症を負うおそれがあります。



この表示の注意事項を守らないと、ケガをしたり、ものに損害を与えるおそれがあります。

なお、この表示の注意事項や、ここに示していない本文中の注意事項でも、状況によっては、死亡したり、重症を負うおそれがあります。

必ず、ここに示す安全上のご注意をお守りください。

■絵表示の例

行為を禁止する絵表示



禁止

この絵表示は、行為を禁止する内容を示しています。
(左図の場合、「禁止」を示しています。)

注意をうながす絵表示



注意

この絵表示は、注意をうながす内容を示しています。
(左図の場合、「注意」を示しています。)

行為を指示する絵表示



コンセントから
プラグを抜く

この絵表示は、行為を指示する内容を示しています。
(左図の場合、「コンセントからプラグを抜く」を示しています。)

危険 異常が発生した場合



コンセントから
プラグを抜く

異常に煙が出たら、すぐに電源スイッチを切り、電源コードのプラグをコンセントから抜いてください。そのまま使用すると火災やケガ、やけどの危険がありますので、煙が出なくなったことをご確認の上、ご購入店、または弊社テクニカルサポートへご連絡ください。



コンセントから
プラグを抜く

異常に発熱したら、すぐに電源スイッチを切り、電源コードのプラグをコンセントから抜いてください。そのまま使用すると火災やケガ、やけどの危険がありますので、発熱がなくなったことをご確認の上、ご購入店、または弊社テクニカルサポートへご連絡ください。



コンセントから
プラグを抜く

異臭がしたら、すぐに電源スイッチを切り、電源コードのプラグをコンセントから抜いてください。そのまま使用すると火災やケガ、やけどの危険がありますので、異臭がなくなったことをご確認の上、ご購入店、または弊社テクニカルサポートへご連絡ください。



コンセントから
プラグを抜く

異音がしたら、すぐに電源スイッチを切り、電源コードのプラグをコンセントから抜いてください。そのまま使用すると火災やケガの危険がありますので、異音がなくなったことをご確認の上、ご購入店、または弊社テクニカルサポートへご連絡ください。



コンセントから
プラグを抜く

使用中、落下や衝撃により破損したら、すぐに電源スイッチを切り、電源コードのプラグをコンセントから抜いてください。そのまま使用すると火災やケガの危険がありますので、ご購入店、または弊社テクニカルサポートへご連絡ください。



コンセントから
プラグを抜く

水や異物が内部に入ったら、すぐに電源スイッチを切り、電源コードのプラグをコンセントから抜いてください。そのまま使用すると火災やケガの危険がありますので、ご購入店、または弊社テクニカルサポートへご連絡ください。

※地震や津波、地すべりなどの災害が発生するおそれがある場合、まずは、身の安全を確保してください。

警告 使用について



電源コードのプラグは、水のかかる場所で使用しないでください。
火災やショート、感電の危険があります。



使用前に、製品に破損がないか確認してください。
破損したまま使用すると火災や感電、ケガの危険がありますので、ご購入店、または弊社テクニカルサポートへご連絡ください。



落下や衝撃により破損したら、使用しないでください。
そのまま使用すると火災や感電、ケガの危険がありますので、ご購入店、または弊社テクニカルサポートへご連絡ください。



使用時以外では、電源スイッチを ON にしないでください。
やけどやケガの危険があります。

警告 電源について



AC100V以外
使用禁止

電源コードのプラグは、100ボルト交流電源(AC100V)コンセントにしっかり差し込んで使用してください。
日本国外の商用電源や船舶などの直流電源でご使用になると故障の原因となり、火災や感電の危険があります。



定格超過
禁止

コンセントや延長ケーブル、OA タップなどの定格を超えて使用しないでください。
タコ足配線などによって定格を超えると、発熱により火災や感電の危険があります。



コンセントから
プラグを抜く

使用時以外は、電源コードのプラグをコンセントに差し込まないでください。
絶縁劣化による感電や漏電火災の原因になります。



定期的に
プラグを掃除

電源コードのプラグは、定期的に掃除を行ってください。
電源コードのプラグやコンセントにゴミやホコリがたまるとショートの原因となり、火災の危険があります。
定期的に電源コードのプラグをコンセントから抜き、ゴミやホコリを取り除いてください。



コンセントから
プラグを抜く

電源コードのプラグのお手入れは、コンセントから取り外して行ってください。
電源コードのプラグをコンセントに差し込んだままお手入れを行うと、感電の危険があります。



定格超過
禁止

定格15A以上の100ボルト交流電源(AC100V)コンセントを単独でご使用ください。延長ケーブルやOAタップなどの定格を超えて使用しないでください。
タコ足配線などで他の器具と併用すると、発熱により火災の原因になります。延長コードは使用しないでください。



コード傷つけ
禁止

電源コードは、傷つけないでください。
ものをのせたり、引っぱったり、ねじったりなど、無理に取り扱くとコードが傷つき、火災やショート、感電の危険があります。



落雷時は
触れない

落雷のおそれがある場合、電源コードのプラグをコンセントから抜いてください。
火災や感電の危険があります。

警告 電源について



濡れた手で
触れない

濡れた手で電源コードのプラグに触れないでください。
感電の危険があります。



破損コンセント
使用禁止

破損したコンセントを使用しないでください。
コンセントに電源コードのプラグをしっかり差し込んで、ゆるみがあると、火災やショート、感電の危険があります。破損したコンセントではない、別のコンセントで使用してください。



コード引っ張り
禁止

電源コードのプラグをコンセントに抜き差しする場合、プラグを持ってください。
電源コードを引っばると、プラグやコード、コンセントが傷つき故障の原因となり、火災やショート、感電の危険があります。

警告 使用について



分解や改造
禁止

分解や改造をしないでください。
火災や感電、ケガの危険があります。



禁止

ふんだり、のったり、投げたり、落としたりしないでください。
衝撃による破損の原因となり、火災や感電の危険があります。また、持ち運び際は、無理に取り扱わないでください。



禁止

子供が使用する場合には、常に保護者による監督を行ってください。
感電やケガ、やけどの危険があります。



禁止

本体内部に砂糖(ガラメ)以外の水や油、異物を入れないでください。
火災や感電の危険があります。



禁止

業務用途としてや、長時間連続して使用しないでください。
過負荷による故障の原因となり、火災や感電の危険があります。



禁止

わたあめの調理以外に使用しないでください。
火災や感電、ケガの危険があります。



禁止

本体内部に手を近づけないでください。
感電やケガ、やけどの危険があります。特に使用中は本体内部が高温になりますから、手を入れたり、のぞき込んだりしないでください。



高温になった
食材に注意

使用後に残った砂糖(ガラメ)やわたあめを取り出す際は、本体が冷めてから取り除いてください。
高温になった食材により、やけどの危険があります。



禁止

決められた分量 (P.14 参照) 以上の砂糖(ガラメ)を入れないでください。
故障の原因となり、火災や感電の危険があります。

警告 設置について



周囲15cm
確保する

壁や家具から 15cm 以上、テーブルや台の端から 15cm 以上離して設置してください。



不安定な場所
に置かない

不安定な場所に置かないでください。
不安定な台や振動のある場所、強度の弱い場所に置くと、落下や転倒の危険があります。



禁止

温度の高いところに置かないでください。
熱器具の近くや直射日光の当たる場所、閉めきった自動車の中など湿度の高いところに置くと、高温による故障の原因となり、火災や感電の危険があります。



禁止

湿度の高いところに置かないでください。
故障の原因となり、火災や感電の危険があります。



禁止

乳幼児や感覚や行動に不自由のある方の手の届くところに放置しないでください。
ケガややけどの危険があります。



水濡れ
禁止

水のかかる場所に置かないでください。
雨や雪の吹き込む窓際、屋外、浴室でのご使用は、水濡れによる故障の原因となり、火災や感電の危険があります。



禁止

異物が浮遊するところに置かないでください。
ホコリや砂、油煙といった異物が内部に入ることによる故障の原因となり、火災やショート、感電の危険があります。ホコリなどは、定期的に取り除いてください。



禁止

じゅうたんや畳、テーブルクロスなどの可燃性の高いものや、ガラスやプラスチックなどの耐熱性の低いものの上に置いて使用しないでください。
火災の原因になります。

注意 使用について



使用中は本体を移動しないでください。
ケガややけどの原因になります。



使用中や使用後は本体が高温になりますので、直接触れないでください。
ケガややけどの原因になります。



使用中は本体を上からのぞき込まないでください。
ケガややけどの原因になります。



使用後のお手入れや持ち運びは、本体の粗熱がとれてから行ってください。
ケガややけどの原因になります。



使用中は本体をふきんやタオルで覆った状態にしないでください。
故障の原因となり、火災や感電の危険があります。



使用後は必ずお手入れしてください。
砂糖(ガラメ)やわたあめの残りが残っていると、雑菌が繁殖したり、火災の危険があります。

使用上のお願い

末永くお使いいただくために

製品の取り扱いについて

- 本書「安全上のご注意」をよくお読みください。
- 電源コードのプラグをコンセントに差し込んだまま、移動しないでください。
- 使用中、本体が熱くなりますので、取り扱いには十分にお気をつけください。

使用する砂糖について

- 使用する砂糖は、ザラメ(白双糖やわたあめ用ザラメ)を推奨します。
- 砂糖(ザラメ)の種類によっては、うまく調理できない場合があります。
- 高温になった砂糖(ザラメ)、わたあめの取り扱いには、十分にお気をつけください。

製品のお手入れについて

- わたあめメーカーは食材に直接触れる調理器具となりますので、使用後は必ずお手入れをし、常に清潔な状態を保ってください。
- お手入れは、電源プラグをコンセントから抜き、本体が冷めてから行なってください。
- 本体を水洗いすることは、絶対にしないでください。
- 煮沸したり、食器洗浄機や食器乾燥機で洗うことはできません。
- 本体外側の汚れは、やわらかい布やスポンジで軽くふき取ってください。
- 本体外側のひどい汚れは、台所用中性洗剤を薄めたぬるま湯にやわらかい布やスポンジをひたし、よくしぼってからふき取ってください。
- 本体内側、加熱部、回転皿の汚れは、ぬるま湯にやわらかい布やスポンジをひたし、よくしぼってからふき取ってください。
- カバー、スプーンの汚れは、台所用中性洗剤を薄めたぬるま湯にやわらかい布やスポンジをひたし、よくしぼってからふき取り、よく水ですすいでから、十分に乾かしてください。
- 化学ぞうきんや強い洗剤、ベンジンやシンナーなどの溶剤は使用しないでください。
- 殺虫剤や揮発性のもものは使用しないでください。
- 本体にゴムやビニールなどを長時間接触させたり、シールやテープを貼ったままにしないでください。
- 長期間使用しない場合は、お手入れ後に十分に乾かし、高温多湿を避けて保存してください。

結露(つゆつき)について

- 温度差の激しいところに設置すると、結露が起こる場合があります。
- 結露が起こると、正常に動作せず、故障の原因となるおそれがあります。
- 結露が起こった場合、結露が乾いてから使用してください。
- 寒冷地区での使用は、特に結露に注意してください。

廃棄について

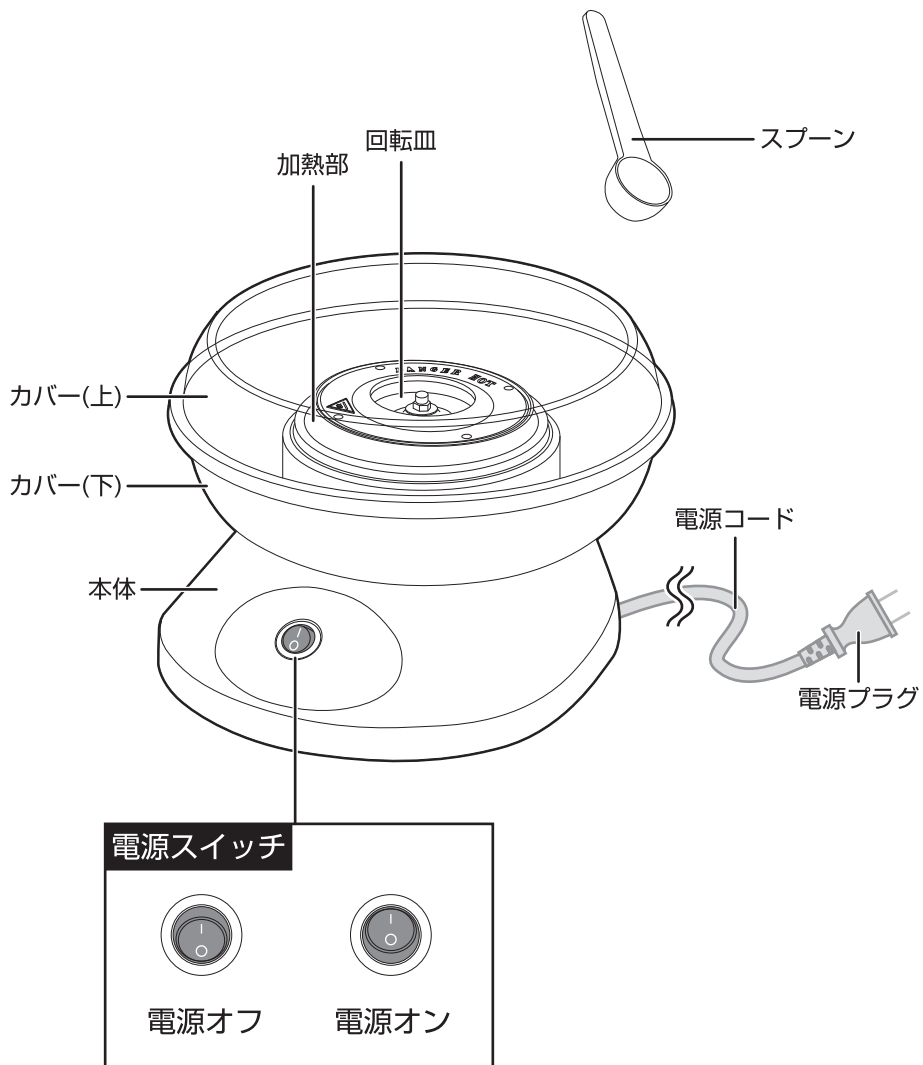
- 廃棄する場合は、自治体の指示に従ってください。

免責事項

- 取扱説明書やパッケージの記載に従った使用でない場合、弊社は一切の責任を負いかねます。
- 落下、衝撃、圧力、負荷といった外的要因による故障の場合、弊社は一切の責任を負いかねます。
- 火災、地震、落雷、風水害といった自然災害による故障の場合、弊社は一切の責任を負いかねます。
- 製品の消耗、劣化による故障の場合、弊社は一切の責任を負いかねます。
- 製品の使用をともなって事業利益を逸失した場合、弊社は一切の責任を負いかねます。
- 製品の使用をともなって関連装置が故障した場合、弊社は一切の責任を負いかねます。

※本製品は保証期間に限り、初期的な使用不能や、取扱説明書、パッケージなどの記載に従った使用で故障した場合に無償対応いたします。

各部名称



使用上のお願い

使用する前に

■内容物の確認

- パッケージの中に下記のものが入っているかご確認ください。
 - ・製品本体(カバー(上・下))、スプーン
 - ・取扱説明書(本書)
 - ・保証書

■保護材や緩衝材について

- 本体の塗装を保護するため、工場出荷時に本体を袋やシートなどの保護材で包んでいますが、使用前に必ずすべての保護材を取り除いてください。
保護材が残ったまま使用すると、故障の原因となり、火災の危険があります。

■パッケージから取り出したら

- パッケージから取り出した後、本体と各部品をお手入れしてから使用してください。
お手入れの方法については、P.16を参照してください。

■電源コードについて

- 工場出荷時に電源コードを束ねた状態にしていますが、使用前に必ず電源コードをほどいてください。
電源コードが束ねられたまま使用すると、火災の危険があります。

■カバーについて

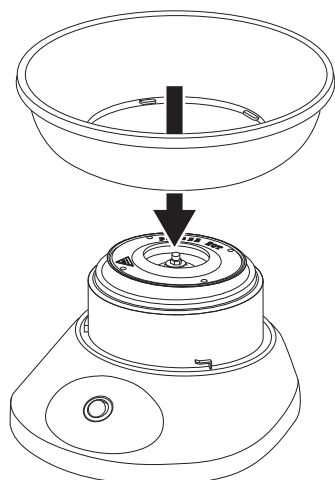
- 温度が上昇するとカバーは軟らかくなりますが、材質の特性であり、不良ではありません。

■電源オン、オフについて

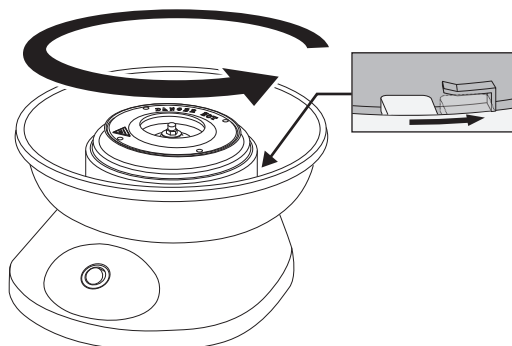
- コンセントに電源プラグが差し込まれた状態で、電源スイッチをオンにすると、ヒーターとモーターが動いて調理(加熱)が始まります。
- 使用中に温度が過度に上昇すると保護装置が動き一時停止しますが、故障ではありません。
停止した際は、以下の手順にしたがってください。
 - ①スイッチをオフにして、電源プラグをコンセントから抜く。
 - ②30分以上休ませて、十分に温度が下がってから使用する。

使いかた

①カバー(下)を本体にセットする。

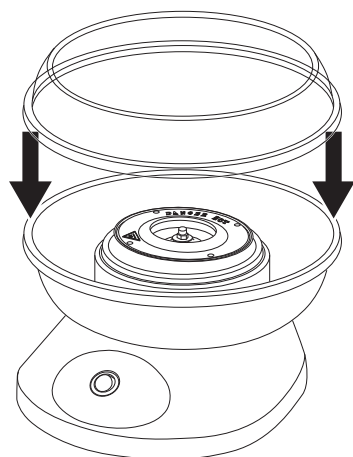


カバー(下)を下まで押し込む



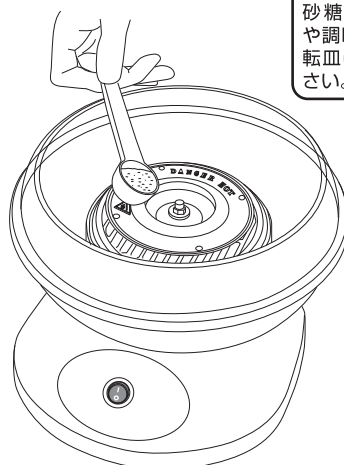
ロックするまで反時計回りに回す

②カバー(上)を本体にセットする。



カチッと音がするまで押し込む

③砂糖(ザラメ)を回転皿にゆっくり入れる。

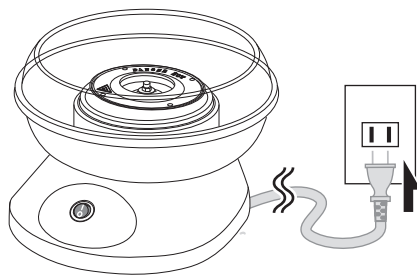


⚠注意

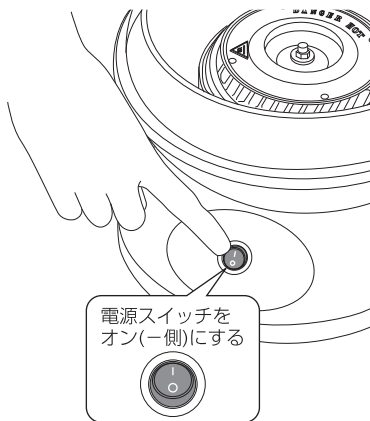
砂糖(ザラメ)以外(油や調味料、水など)を回転皿に入れないください。

一度に調理できる砂糖(ザラメ)の最大量は、スプーンすりきり1杯が目安です。すりきり1杯で約1個のわたあめを作ることができます。

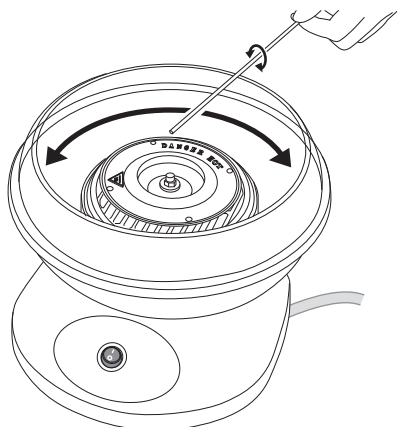
④電源プラグをコンセントに差し込む。



⑥電源スイッチをオンにして、運転を開始する。

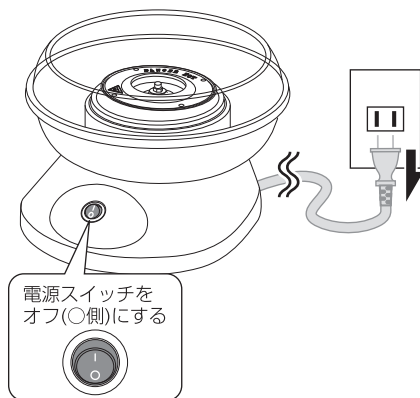


⑦運転開始後、回転皿の周辺からわたあめが出てくるので、割りばしなどで巻き取る。



※わたあめを巻き取るために、割りばしなどの棒を用意してください。

⑧わたあめが出なくなったら、電源スイッチをオフにし、コンセントから電源プラグを抜く。



⚠注意

- 使用中や使用後は、本体やカバーなどが高温になりますので、直接手を触れないでください。
- 加熱部や回転皿は非常に熱いため、指やストローなどの熱に弱いもので巻き取らないでください。
- 溶けきらずに飛び出した砂糖(ザラメ)は非常に熱いため直接手を触れないでください。

⚠注意

- カバー、回転皿は本体が冷めるまで取り外さないでください。
- 繰り返し使用する場合は、本体を30分以上休ませてから使用してください。

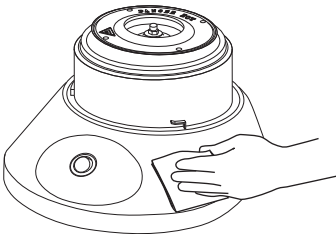
お手入れのしかた

わたあめメーカーは食材に直接触れる調理器具となりますので、使用後は必ずお手入れをし、常に清潔な状態を保ってください。

⚠️注意

- お手入れは、電源プラグをコンセントから抜き、本体が冷めてから行なってください。
- 本体を水洗いすることは、絶対にしないでください。
- 煮沸したり、食器洗浄機や食器乾燥機で洗うことはできません。
- 化学ぞうきんや強い洗剤、ベンジンやシンナーなどの溶剤は使用しないでください。
- 殺虫剤や揮発性のものは使用しないでください。
- 本体にゴムやビニールなどを長時間接触させたり、シールやテープを貼ったままにしないでください。

■お手入れ方法

本体外側	<ul style="list-style-type: none">●本体外側の汚れは、やわらかい布やスポンジで軽くふき取ってください。●本体外側のひどい汚れは、台所用中性洗剤を薄めたぬるま湯にやわらかい布やスポンジをひたし、よくしぼってからふき取ってください。	
回転皿 加熱部	<ul style="list-style-type: none">●回転皿、加熱部の汚れは、ぬるま湯にやわらかい布やスポンジをひたし、よくしぼってからふき取ってください。	
カバー(上・下) スプーン	<ul style="list-style-type: none">●カバー(上・下)、スプーンの汚れは、台所用中性洗剤を薄めたぬるま湯にやわらかい布やスポンジをひたし、よくしぼってからふき取り、よく水ですすいしてから、十分に乾かしてください。	

※長期間使用しない場合は、お手入れ後に十分に乾かし、高温多湿を避けて保存してください。

トラブルシューティング

症状	原因	対処方法
電源をオンにしても運転しない	電源プラグがコンセントにしっかり差し込まれていますか？	電源プラグを確実にコンセントに差し込んでください。
使用中にヒーターが切れた	空運転していませんか？	電源スイッチをオフにして、電源プラグを抜き、30分以上本体を休ませてから使用してください。
	連続して使用していませんか？	
わたあめができあがらない	砂糖(ザラメ)を入れすぎていませんか？	砂糖(ザラメ)の量を減らしてください。一度に調理できる最大量は、スプーンすりきり1杯が目安です。
	白ザラメ(白双糖)以外の砂糖を使っていますか？	ザラメ(白双糖やわたあめ用ザラメ)以外を使用すると、わたあめが上手くできあがらない場合があります。

※上記の確認を行って問題が解決しないときは、使用を中止し、電源プラグをコンセントから抜き、ご購入店、または、グリーンハウス テクニカルサポートへご連絡ください。

製品仕様

外形寸法	W260 × D260 × H170(mm)
重量	約1200g
電源	AC100V 50/60Hz
消費電力	約500W
安全機能	温度過昇防止装置
ケーブル長	約80cm
保証期間	1年間

材質	筐体:PP、ABS、ナイロン、アルミ
----	--------------------

故障について

故障については、下記のサポート窓口へご相談ください。

サポート窓口	グリーンハウス テクニカルサポートダイヤル
テクニカルサポートダイヤル	03-5421-0580
受付時間	10:00 ~ 12:00 / 13:00 ~ 17:00(土日祝日をのぞく弊社営業日)
FAX	03-5421-2266 (24 時間受付)
住所	〒150-0013 東京都渋谷区恵比寿 1-19-15 ウノサワ東急ビル 5 階
ホームページ	http://www.green-house.co.jp/

- ・ 故障やご使用上のご質問は、テクニカルサポートダイヤルへお電話いただくか、弊社ホームページにあるサポート「各種お問い合わせ」や FAX でお問い合わせください。
- ・ お問い合わせの前に、取扱説明書「トラブルシューティング」や弊社ホームページにあるサポート「よくあるご質問」をご活用ください。
- ・ テクニカルサポートダイヤルの受付時間は、予告なしに変更する場合があります。

- ・ 本製品は、日本国内専用に製造および販売されています。
- ・ 本製品は、日本国外では使用できません。
- ・ 本製品を日本国外で使用することによるいかなる問題に対しても、責任を負いかねます。
- ・ 本製品は、日本国外での技術サポートおよびサービスは行っておりません。
- ・ This product is manufactured and sold for Japanese domestic market only.
- ・ This product can not be used outside Japan.
- ・ We have no responsibility for any issues caused by the use of this product outside Japan.
- ・ We also do not have any technical support and service for this product in other countries.

※本書の著作権は弊社に帰属し、内容の一部または全部を無断に転載することを禁じます。

※製品のデザイン、仕様は改良などにより、予告なしに変更する場合があります。

※本書の内容は、予告なしに変更することがありますので、あらかじめご了承ください。

※本書に記載の会社名や製品名は、各社の商標または登録商標です。

※本書について、お気づきの点がありましたら、弊社サポート窓口へお問い合わせください。



サポート窓口

グリーンハウス テクニカルサポート

受付時間 10:00 ~ 12:00 / 13:00 ~ 17:00
(土日祝日をのぞく弊社営業日)

テクニカルサポートダイヤル

03-5421-0580

FAX 03-5421-2266 (24時間受付)

故障やご使用上のご質問は、テクニカルサポートダイヤルへお電話いただくか、弊社ホームページにあるサポート「各種お問い合わせ」やFAXでお問い合わせください。

グリーンハウスホームページ

<http://www.green-house.co.jp/>

 **GREEN HOUSE**™ 株式会社グリーンハウス

〒150-0013 東京都渋谷区恵比寿1-19-15 ウノサワ東急ビル5階
テクニカルサポートダイヤル TEL : 03-5421-0580
グリーンハウスホームページ : <http://www.green-house.co.jp/>