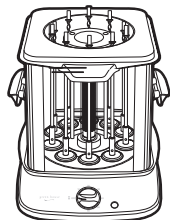
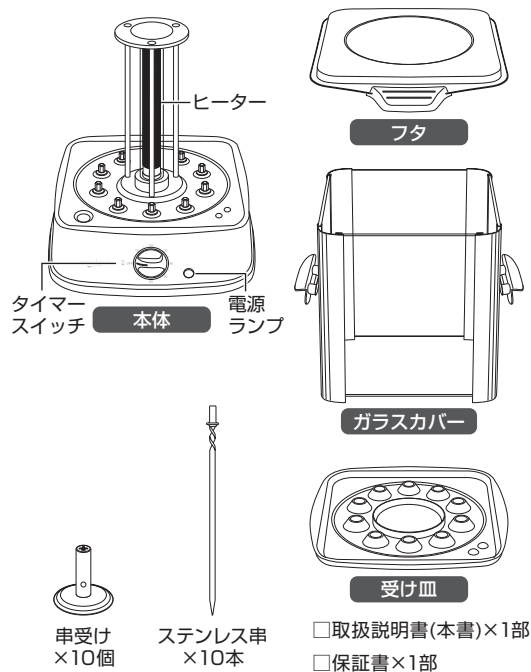




GH-YKTMAシリーズ
取扱説明書
Ver.1.0

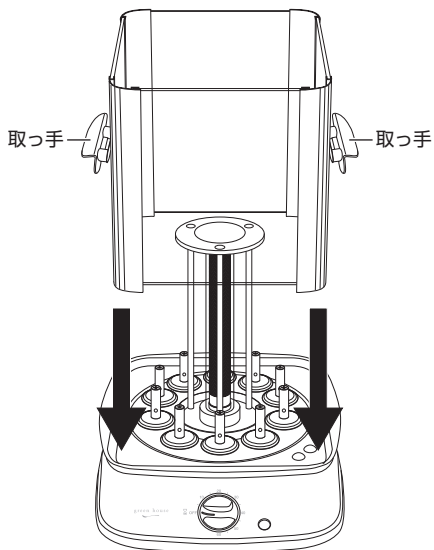


各部名称 / 内容物の確認



準備する(つづき)

③ガラスカバーを取り付けます。



⚠ ガラスカバーを落したりぶつけたりすると、破損するおそれがあります。必ず左右の取っ手を持って扱ってください。

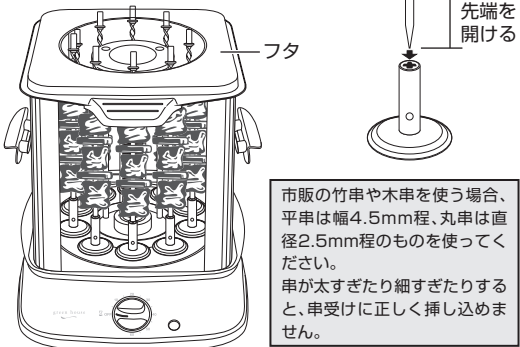
串をセットする

ヒーターの長さに合わせて付属のステンレス串に食材を刺します。

食材は幅3cm程にカットしてください。
食材のサイズが大きいと周囲にぶつかり、串が上手く回転しません。

串を串受けに挿し込み、フタを被せてください。

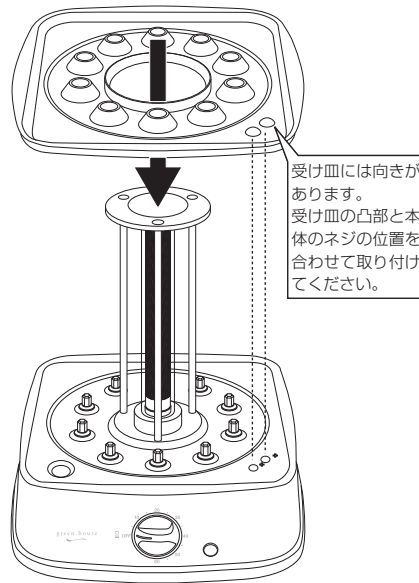
※食材を多く刺すと、串がフタに引っかかりますが、その場合フタを取り付けずに使用してください。



市販の竹串や木串を使う場合、平串は幅4.5mm程、丸串は直径2.5mm程のものを使ってください。
串が太すぎたり細すぎたりすると、串受けに正しく挿し込めません。

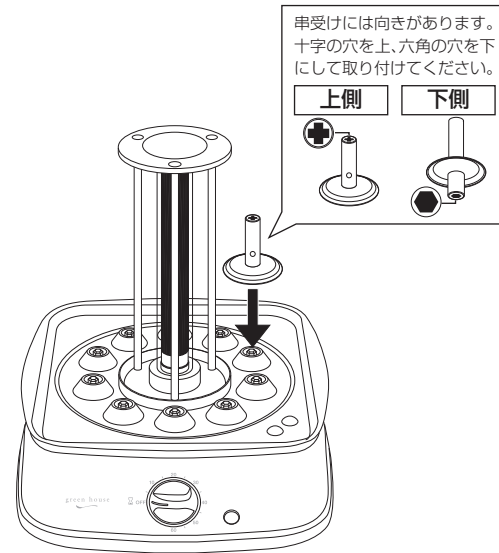
準備する

①受け皿を取り付けます。



受け皿には向きがあります。受け皿の凸部と本体のネジの位置を合わせて取り付けてください。

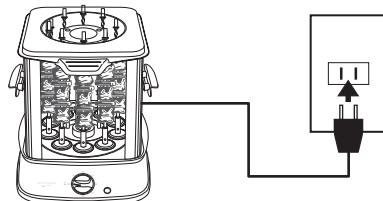
②串受けを上下の向きに気をつけて、すべて取り付けます。



串受けには向きがあります。十字の穴を上、六角の穴を下にして取り付けてください。

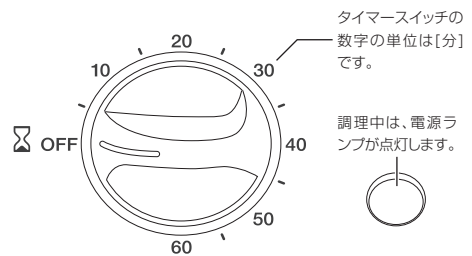
調理する

ケーブルをコンセントに差し込みます。



タイマースイッチを回転させると電源ランプが点灯し、調理が始まります。

タイマーは調理内容に合わせて設定してください。



タイマースイッチの数字の単位は[分]です。

調理中は、電源ランプが点灯します。

タイマースイッチがOFFの位置になると電源ランプが消灯し、調理が終了します。

お手入れをする

焼鳥メーカーは食材に直接触れる調理器具となりますので、使用後は必ずお手入れをし、常に清潔な状態を保ってください。

- 本体の汚れは、やわらかい布やスポンジで軽くふき取ってください。
- 本体のひどい汚れは、ぬるま湯にやわらかい布やスポンジをひたし、よくしぼってからふき取ってください。
- 本体内部の汚れは、ぬるま湯にやわらかい布やスポンジをひたし、よくしぼってからふき取ってください。
- ステンレス串、串受け、受け皿、ガラスカバー、フタは、本体から取り外し、台所用中性洗剤を使用してスポンジやキッチンブラシなどで洗ってください。

- お手入れは、必ず電源ケーブルのプラグをコンセントから抜き、本体の粗熱が取れてから行ってください。
- 煮沸したり、食器洗浄機や食器乾燥機で洗うことはできません。
- 本体を水洗いすることは、絶対にしないでください。
- 化学ぞうきんや強い洗剤、ベンジンやシンナーなどの溶剤は使用しないでください。
- 殺虫剤や揮発性のものは使用しないでください。
- 本体にゴムやビニールなどを長時間接触させないでください。

※長時間使用しない場合は本体をきれいに洗ってから十分に乾かし、高温多湿を避けて保存してください。

安全上のご注意

製品を安全に正しくお使いいただき、人の被害やものの損害を未然に防ぐための重要な内容を記載しています。次の内容をよく理解してから本文をお読みになり、注意事項をお守りください。

⚠ 危険 この注意事項を守らないと、特に、死亡したり、重症を負うおそれがあります。

- 煙が出たら、すぐにタイマースイッチを切って使用を中止してください。そのまま使用すると火災やケガ、やけどの危険がありますので、煙が出なくなったことをご確認の上、ご購入店、または弊社テクニカルサポートへご連絡ください。
- 発熱したら、すぐにタイマースイッチを切って使用を中止してください。そのまま使用すると火災やケガ、やけどの危険がありますので、発熱がなくなったことをご確認の上、ご購入店、または弊社テクニカルサポートへご連絡ください。
- 異臭がしたら、すぐにタイマースイッチを切って使用を中止してください。そのまま使用すると火災やケガ、やけどの危険がありますので、異臭がなくなったことをご確認の上、ご購入店、または弊社テクニカルサポートへご連絡ください。
- 異音が生じたら、すぐにタイマースイッチを切って使用を中止してください。そのまま使用すると火災やケガの危険がありますので、異音がなくなったことをご確認の上、ご購入店、または弊社テクニカルサポートへご連絡ください。
- 使用中、落下や衝撃により破損したら、すぐにタイマースイッチを切って使用を中止してください。そのまま使用すると火災やケガの危険がありますので、ご購入店、または弊社テクニカルサポートへご連絡ください。
- 水や異物が本体内部に入ったら、すぐにタイマースイッチを切って使用を中止してください。そのまま使用すると火災やケガの危険がありますので、ご購入店、または弊社テクニカルサポートへご連絡ください。

⚠ 警告 この注意事項を守らないと、死亡したり、重症を負うおそれがあります。

- 電源ケーブルのプラグをコンセントに差し込んだまま、移動しないでください。
- 使用中、本体が熱くなりますので、取り扱いには十分注意してください。
- カーテンやふとん、木製家具などの可燃物の近くで使用しないでください。
- 分解や製品の改造をしないでください。
- ふんだり、のったり、投げたり、落としたりしないでください。
- 乳幼児が製品を使用する場合、乳幼児だけで使用しないように、保護者が管理してください。
- 不安定な場所に置かないでください。
- 熱器具の近くや直射日光の当たる場所など、温度の高いところに置かないでください。
- 使用中は製品を持ち上げたり、移動したりしないでください。
- 加熱したり、水や火の中に入れてください。
- 業務用途で使用しないでください。

⚠ 注意 この注意事項を守らないと、ケガをしたり、ものに損害を与えるおそれがあります。

- 使用前に必ず付属の取扱説明書(本書)をよくお読みください。
- 使用中は放置せず、食材の仕上がり度合いを見ながら調理を行ってください。
- 食材に直接触れる調理器具となりますので、使用後は必ずお手入れをし、常に清潔な状態を保ってください。
- お手入れは、必ず電源ケーブルのプラグをコンセントから抜き、本体の粗熱が取れてから行ってください。
- 煮沸したり、食器洗浄機や食器乾燥機で洗うことはできません。
- 本体の汚れは、やわらかい布で軽くふき取ってください。
- 本体のひどい汚れは、やわらかい布を水にひたし、よくしぼってからふき取ってください。
- 本体内部の汚れは、やわらかい布を水にひたし、よくしぼってからふき取ってください。
- 化学ぞうきんや強い洗剤、ベンジンやシンナーなどの溶剤は使用しないでください。
- 殺虫剤や揮発性のものは使用しないでください。
- 本体にゴムやビニールなどを長時間接触させないでください。
- 長時間使用しない場合は本体をきれいに洗ってから十分に乾かし、高温多湿を避けて保存してください。
- 廃棄する場合は、お住まいの自治体の指示に従ってください。

制限事項

●本製品は、日本国内専用に製造および販売されています。●本製品は日本国外では使用できません。●本製品を日本国外で使用することによるいかなる問題に対しても、責任を負いかねます。●本製品は、日本国外での技術サポートおよびサービスは行っておりません。

免責事項

●取扱説明書やパッケージの記載に従った使用でない場合、弊社では一切の責任を負いかねます。●落下、衝撃、圧力、負荷といった外的要因による故障の場合、弊社は一切の責任を負いかねます。●火災、地震、落雷、風水害といった自然災害による故障の場合、弊社は一切の責任を負いかねます。●製品の消耗、劣化による故障の場合、弊社は一切の責任を負いかねます。●製品の使用に伴って事業利益を逸失した場合、弊社は一切の責任を負いかねます。●製品の使用にともなって関連装置が故障した場合、弊社は一切の責任を負いかねます。

製品仕様

電源	AC100V 50/60Hz
消費電力	800W
安全機能	温度ヒューズ128℃
タイマー	最大60分
外形寸法	W260×D280×H250(mm)
重量	約2.4kg
ケーブル長	約95cm
保証期間	6ヶ月間

故障について

サポート窓口	グリーンハウス テクニカルサポート
テクニカルサポートダイヤル	03-5421-0580
受付時間	10:00～12:00/13:00～17:00 (土日祝日をのぞく弊社営業日)
FAX	03-5421-2266 (24時間受付)
ホームページ	https://www.green-house.co.jp/

●故障やご使用上のご質問は、テクニカルサポートダイヤルへお電話いただくか、弊社ホームページにあるサポート「各種お問い合わせ」やFAXでお問い合わせください。●お問い合わせの前に弊社ホームページにあるサポート「よくあるご質問」をご活用ください。●テクニカルサポートダイヤルの受付時間は、予告なしに変更する場合があります。

※本書の著作権は弊社に帰属し、内容の一部または全部を無断に転載することを禁じます。※製品のデザイン、仕様は、改良などにより予告なしに変更する場合があります。※本書の内容は、予告なしに変更することがあります。※本書に記載の会社名や製品名は、各社の商標または登録商標です。※本書について、お気づきの点がありましたら、弊社テクニカルサポートへお問い合わせください。