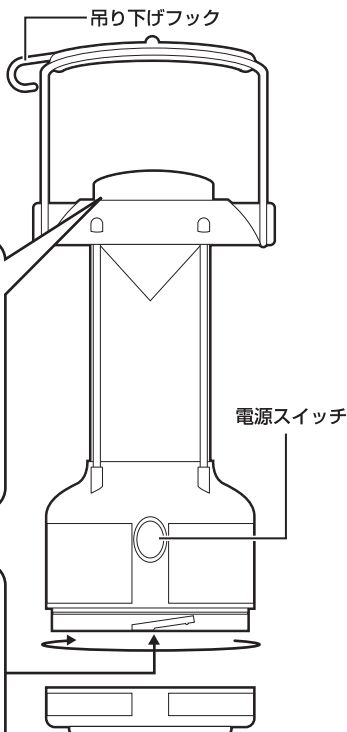
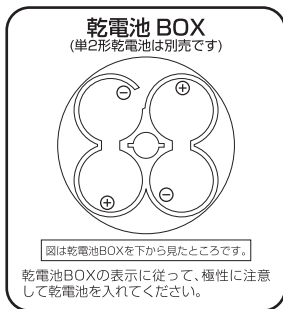
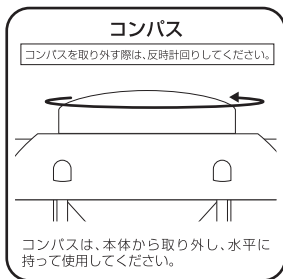


17LED CAMPING LANTERN

GH-LEDLT17AC

乾電池の取り付け方

- ①本体下部を時計回りに回して取り外します。
- ②本体上部の乾電池BOXに単2形乾電池4本(別売)を装着します。
- ③本体下部を取り付けてください。これで乾電池の取り付けは完了です。



光源： 白色LED 17灯

明るさ： 55ルーメン

電源： 単2形乾電池×4個

外形寸法： W96×D83×H202(mm)※突起含まず

重量： 約353g(本体のみ)

○使用上の注意

●人の目に向けて点灯しないでください。●発煙、発熱、異臭、異音が発生したら、すぐに電源を切ってください。●異物や液体を入れたり、付着させないでください。●ふんだり、投げたり、落としたりしないでください。●高温多湿や直射日光を避けてください。●分解や改造をしないでください。●子供や乳幼児の手の届くところで使用しないでください。●汚れは、やわらかい布でふき取ってください。●結露が起こった場合、電源を切り、電池を取り外し、しばらく放置してください。

○電池の取り扱いについて

●指定の電池を使用してください。指定外の電池や種類の違う電池、未使用の電池と使用済みの電池を組み合わせると、破裂、液もれの原因となり、火災やケガをする危険があります。また、プラス (+)、マイナス (-) の極性に注意してください。●電池を取り替える場合は、事前に消灯し、本体の温度が下がってから行ってください。●長時間使用しないときは、電池を取り外してください。使用推奨期限を過ぎたり、使いきった電池を入れたままにすると、破裂、液もれの原因となり、火災やケガをする危険があります。●電池を加熱したり、分解したり、水や火の中に入れてください。破裂、液もれの原因となり、火災やケガをする危険があります。また、電池を廃棄する場合は、自治体の指示に従ってください。●電池を、乳幼児の手の届くところに置かないでください。飲み込むと、障害や中毒の原因となります。●0℃～40℃の範囲内で使用してください。●発煙、発熱、異臭、異音が発生したら、すぐに使用をやめてください。

○制限事項

●電池は付属していません。●LED の交換はできません。●LED は明るさのばらつきが生じる場合があります。●防水機能はありませんので、水中や水がかかるところでは使用できません。●長時間使用すると、本体が暖くなる場合があります。●コンパスは、本体から取り外し、水平に持って使用してください。●コンパスは磁気や静電気の影響により、正しい方位を指さない場合があります。●自動車内や列車内、船舶内、航空機内など特有の磁界があるため、コンパスは正しい方位を指さない場合があります。

※記載されている会社名、製品名は各社の商標または登録商標です。

※製品のデザイン、仕様は、改良などにより予告なしに変更する場合があります。

株式会社グリーンハウス

〒150-0013

東京都渋谷区恵比寿 1-19-15

ウノサワ東急ビル 5 階

テクニカルサポートダイヤル

TEL:03-5421-0580

受付時間：月曜日～金曜日

10：00～12：00 13：00～17：00

(土日祝日をのぞく弊社営業日)