

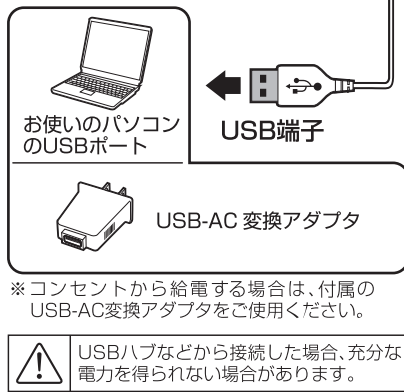
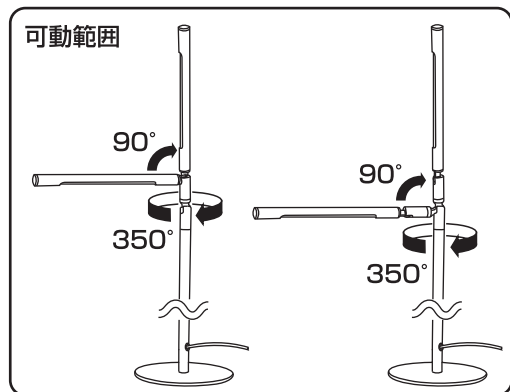
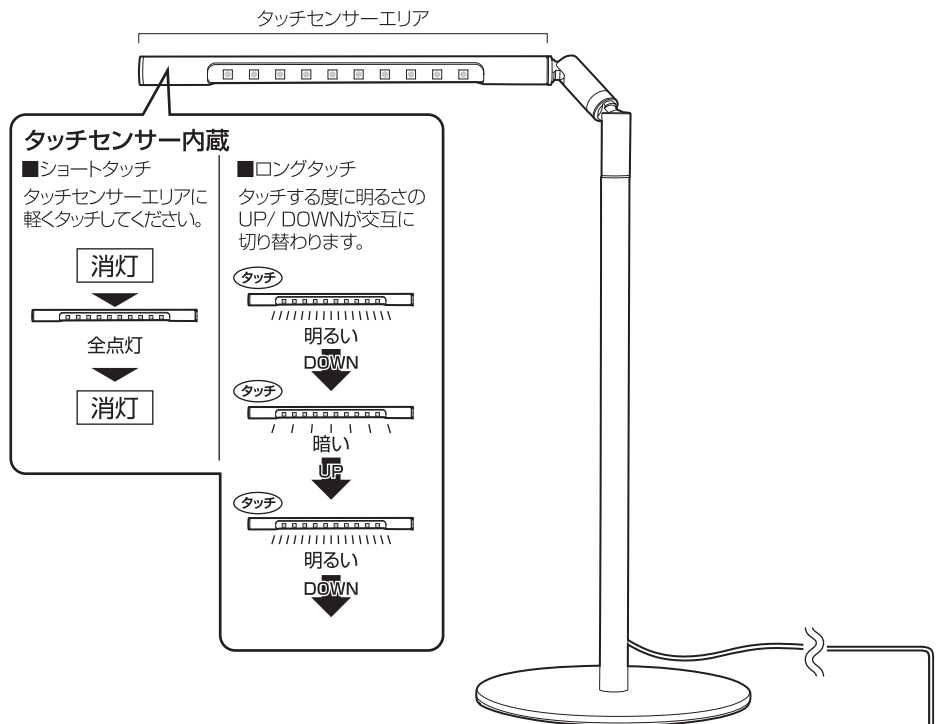
TOUCH SENSOR STAND LIGHT

GREEN HOUSE™

GH-ULEA10シリーズ 取扱説明書
Ver.1.0

● 本製品を正しくご利用いただくため、本取扱説明書をよくお読みください。

使用方法

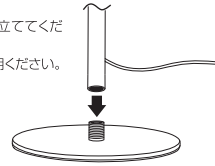


製品仕様

| | |
|--------|-------------------------------|
| 電源 | DC5V(USBポートより供給) |
| 消費電流 | 500mA(最大) |
| 光源 | 白色LED10灯 |
| 明るさ | 151lm |
| ケーブル長 | 約140cm |
| 外形寸法 | W150XD150XH600(mm)※アーム伸長時 |
| 重量 | 約741g |
| 動作温度範囲 | 0~50℃ |
| 動作湿度範囲 | 10~70%(結露なきこと) |
| 保証期間 | 6ヶ月間 |
| 対応機器 | USBインターフェース搭載機器 |
| 付属品 | USB-AC変換アダプタ、台座、取扱説明書/保証書(本書) |

組み立て方法

台座を本体にねじ込んで組み立ててください。
※必ず組み立てた状態でご使用ください。



○使用上の注意

●発煙、発熱、異臭、異音が発生したら、すぐにケーブルを取り外してください。●LEDの交換はできません。●LEDは明るさのばらつきが生じる場合があります。●分解や改造をしないでください。●コードを引っ張ったり、傷つけたりしないでください。●子供や乳幼児の手の届くところで使用しないでください。●水分や静電気を帯びた手で触れないでください。●使用後は、パソコンなどからケーブルを取り外してください。●他のUSB機器との同時使用についての動作は保証いたしかねます。●省電力モードでの動作は保証いたしかねます。●接続時の起動や終了についての動作は保証いたしかねます。

■保証書

| | | | |
|--------|---------------|-----------------------|---|
| 品名 | LEDスタンドライト | ご購入店、ご購入日 (販売店様捺印) | 販売店様へ お客様へお渡しの際には、ご購入年月日、貴店名、ご住所、お電話番号をご記入の上、ご捺印くださいますよう、お願いいたします。 |
| 型番 | GH-ULEA10シリーズ | | |
| 保証期間 | ご購入日より6ヶ月間 | | |
| お客様ご氏名 | | | |
| お客様ご住所 | | | |

故障について

●故障やご使用上のご質問は、テクニカルサポートダイヤルへお電話いただくか、弊社ホームページにあるサポート[各種お問い合わせ]や FAX でお問い合わせください。●お問い合わせの前に、取扱説明書や弊社ホームページにあるサポート[よくあるご質問]をご活用ください。●テクニカルサポートダイヤルの受付時間は、予告なしに変更する場合があります。

保証規定

●本保証規定は、保証期間内の本製品に適用されます。●保証期間は、ご購入年月日から起算した保証期間内に限ります。●保証期間中に取扱説明書、パッケージ等の記載に従った使用で故障した場合、弊社にて無償修理いたします。●本保証書により、本製品の使用に伴う事業利益の逸失、記憶媒体内データの損失、関連装置の故障、損傷等に対して弊社が責任を負うものではありません。●保証期間内であっても、次の場合は保証の対象外となります。1.保証書がない場合。2.保証書にご購入年月日、ご購入店による記入捺印がない場合。3.取扱説明書、パッケージ等の記載に従った使用でない場合。4.謙渡、あるいは、再販された場合。5.落下、衝撃、圧力、負荷といった外的要因による故障、損傷の場合。6.火災、地震、落雷、風水害といった自然災害による故障、損傷の場合。7.消耗、劣化の場合。8.記録媒体内データ損失の場合。9.本製品が組み込まれた関連装置等の互換性による場合。●本保証書は、日本国内においてのみ有効です。The warranty is valid only in JAPAN.●本保証書により、お客様の法律上の権利を制限するものではありません。●修理、輸送についての注意 1.修理のご依頼は、ご購入店、あるいは、弊社テクニカルサポートへご依頼の上、弊社指定住所へお送りください。出張修理は行っておりません。2.記録媒体内データは、一切の保証をいたしかねます。3.本製品と一緒にお送りいただいたものは返却いたしかねますので、お客様がご購入後に取り付けた物品、装飾等は取り外してからお送りください。4.輸送により製品が破損した場合、弊社は責任を負いかねますので、梱包には十分に注意し、運送方法に配慮があり、運送記録が管理されている宅配便等をご利用ください。5.修理後も、保証期間はご購入年月日からの起算となります。6.弊社の判断により同部品と交換させていただく場合があります。なお、お送りいただいた製品はお返しいたしません。●次の場合は修理をいたしかねます。1.修理用部品が調達できない場合。2.分解、改造が行われている場合。3.原型をとどめない損傷等、修理による回復が困難な場合。●ご購入年月日、ご購入店の記入捺印がない場合はご購入店へご相談ください。●本保証書は再発行いたしませんので、紛失しないようご注意ください。

| |
|--|
| ・本製品は、日本国内専用で製造および販売されています。 |
| ・本製品は、日本国外では使用できません。 |
| ・本製品を日本国外で使用することによるいかなる問題に対しても、責任を負いかねます。 |
| ・本製品は、日本国外での技術サポートおよびサービスは行っておりません。 |
| ・ This product is manufactured and sold for Japanese domestic market only. |
| ・ This product can not be used outside Japan. |
| ・ We have no responsibility for any issues caused by the use of this product outside Japan. |
| ・ We also do not have any technical support and service for this product in other countries. |

| | |
|---------------|---|
| サポート窓口 | グリーンハウス テクニカルサポート |
| テクニカルサポートダイヤル | 03-5421-0580 |
| 受付時間 | 10:00~12:00/13:00~17:00(土日祝日をのぞく弊社営業日) |
| FAX | 03-5421-2266 (24時間受付) |
| ホームページ | http://www.green-house.co.jp/ |

※本書の著作権は弊社に帰属し、内容の一部または全部を無断に転載することを禁じます。※製品のデザイン、仕様は改良などにより、予告なしに変更する場合があります。※本書の内容は、予告なしに変更することがありますので、あらかじめご了承ください。※本書に記載の会社名や製品名は、各社の商標または登録商標です。※本書について、お気づきの点がありましたら、弊社サポート窓口へお問い合わせください。