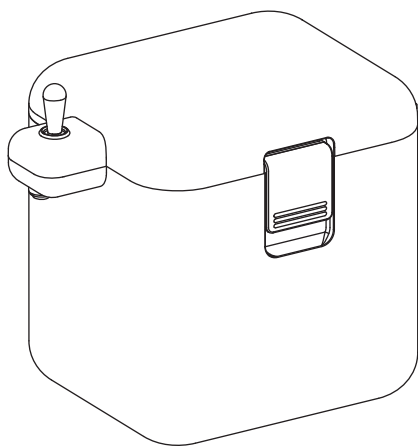


PARTY BEER SERVER

超音波式パーティービアサーバー

取扱説明書



green house



目次

目次	1
安全に正しくご使用いただくためのご注意	2
制限事項	3
免責事項	3
保冷材について	3
内容物	4
各部名称	4
対応している缶サイズ	5
クリーミーな泡をお楽しみいただくために	5
電池のセット方法	6
キャリングベルトの取り付け方法	7
缶ビールのセット方法	8
ビールの注ぎ方	12
缶ビールの取り出し方	13
洗浄方法	14
製品仕様	16
故障について	16

安全に正しくご使用いただくためのご注意

※使用前に必ず付属の取扱説明書(本書)をよくお読みください



危険

この表示の注意事項を守らないと、特に、死亡したり、重症を負うおそれがあります。

●発煙、発熱、異臭、異音が発生したら、レバー操作を止め、使用を中止してください。そのまま使用すると、火災やケガ、やけどの危険があります。発煙、発熱、異臭、異音がなくなったことを確認の上、電池を取り外し、購入店、または、弊社テクニカルサポートへご連絡ください。



警告

この表示の注意事項を守らないと、死亡したり、重症を負うおそれがあります。

●電池のセットや缶ビールのセット、本体の洗浄以外で分解を行わないでください。●改造をしないでください。●変形のある缶ビールを使用しないでください。●ぶんだり、のったり、投げたり、落としたりしないでください。●子供や乳幼児だけで使用しないように、保護者が管理してください。●不安定な場所に置かないでください。●熱機具の近くや直射日光の当たる場所など、温度の高いところに置かないでください。●必ず指定の電池を指定の向きにセットして使用してください。●未使用の電池と使用済みの電池や、メーカーの異なる電池など、種類の違う電池を組み合わせて使用しないでください。●電池をセットしたら、電池蓋を確実に閉めてください。●長時間使用しない場合は、電池を取り出してください。●電池を加熱したり、分解したり、水や火の中に入れてください。●電池を、子供や乳幼児の手の届くところに置かないでください。●上部ユニットを冷蔵庫や冷凍庫に入れないでください。●電子レンジを使用しないでください。●缶ビールを注ぐ以外の用途では使用しないでください。



注意

この表示の注意事項を守らないと、ケガをしたり、ものに損害を与えるおそれがあります。

●缶ビールの注ぎ口でケガをしないようにしてください。●缶ビールは指定の向きにセットしてください。●上部ユニットと本体ユニットは確実に取り付けてください。●チューブをはさんだ状態や押しつぶした状態で使用しないでください。●操作レバーには無理な力を加えず、手前側、奥側以外に倒さないでください。●缶ビールをセットしたあとは製品本体を持ち上げたり、傾けたり、振ったり、倒したりしないでください。●ビールに直接接触するものとなりますので、使用前や使用後は必ず本体ユニットやチューブを洗浄し、常に清潔な状態を保ってください。●上部ユニットの内部には電子部品が取り付けられていますので、絶対に水洗いしないでください。●本体ユニットやチューブ、パッキンの洗浄には食器用中性洗剤を使用し、ベンジンやシンナーなどの溶剤、強力な洗剤は使用しないでください。●本体ユニットやチューブ、パッキンの洗浄には、やわらかいスポンジを使用し、金属たわしや磨き粉、クレンザー、化学ぞうきんは使用しないでください。●パッキンを取り外したら、確実に取り付けてください。●中蓋に取り付けているチューブは取り外さないでください。●上部ユニットは水洗いしないでください。●上部ユニットの汚れは、やわらかい布で軽くふき取り、ひどい汚れは、やわらかい布を水にひたし、よくしぼってからふき取ってください。●食器洗浄機や食器乾燥機を使用しないでください。●洗浄後は、十分に乾かしてください。

制限事項

●お酒は20歳になってから、適量を。飲みすぎにご注意ください。●ビールやグラスは付属していません。●使用前に、ビールの注意書きをよくお読みください。●ビールや発泡酒、新ジャンル、ノンアルコールビールの330ml缶や350ml缶、500ml缶専用となりますので、それ以外の缶で使用しないでください。●ビールを注ぐ際や缶ビールからチューブを抜き取る際など、周囲にビールがこぼれたり飛び散る場合があります。●ウィジェット方式などの缶の中に固形物が入っている缶ビールは吸いムラが発生するため、ご使用いただけません。●操作レバーを戻しても、チューブに残ったビールが注ぎ口から液だれする場合があります。●缶が満タンの状態から2～3杯注ぐまでは、多く液だれしますので、付属のトレーを使用してください。●廃棄する場合は、お住まいの自治体の指示に従ってください。●電池は付属していません。●業務用途として使用にならないでください。●記載されている会社名、製品名は各社の商標または登録商標です。●製品のデザイン、仕様は改良などにより、予告なしに変更する場合があります。●製品画像の色は実際の製品と異なる場合があります。

免責事項

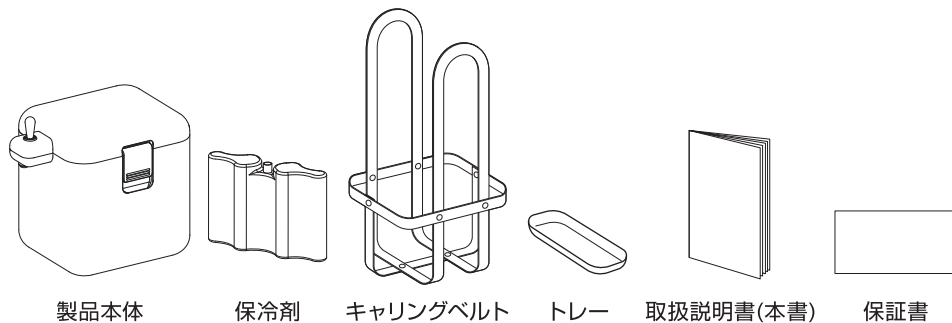
●取扱説明書やパッケージの記載に従った使用でない場合、弊社は一切の責任を負いかねます。●落下、衝撃、圧力、負荷といった外的要因による故障の場合、弊社は一切の責任を負いかねます。●火災、地震、落雷、風水害といった自然災害による故障の場合、弊社は一切の責任を負いかねます。●消耗、劣化による故障の場合、弊社は一切の責任を負いかねます。●製品の使用にともなって事業利益を逸失した場合、弊社は一切の責任を負いかねます。●製品の使用にともなって関連装置が故障した場合、弊社は一切の責任を負いかねます。●関連装置との互換性によって製品が使用できない場合、弊社は一切の責任を負いかねます。

保冷剤について

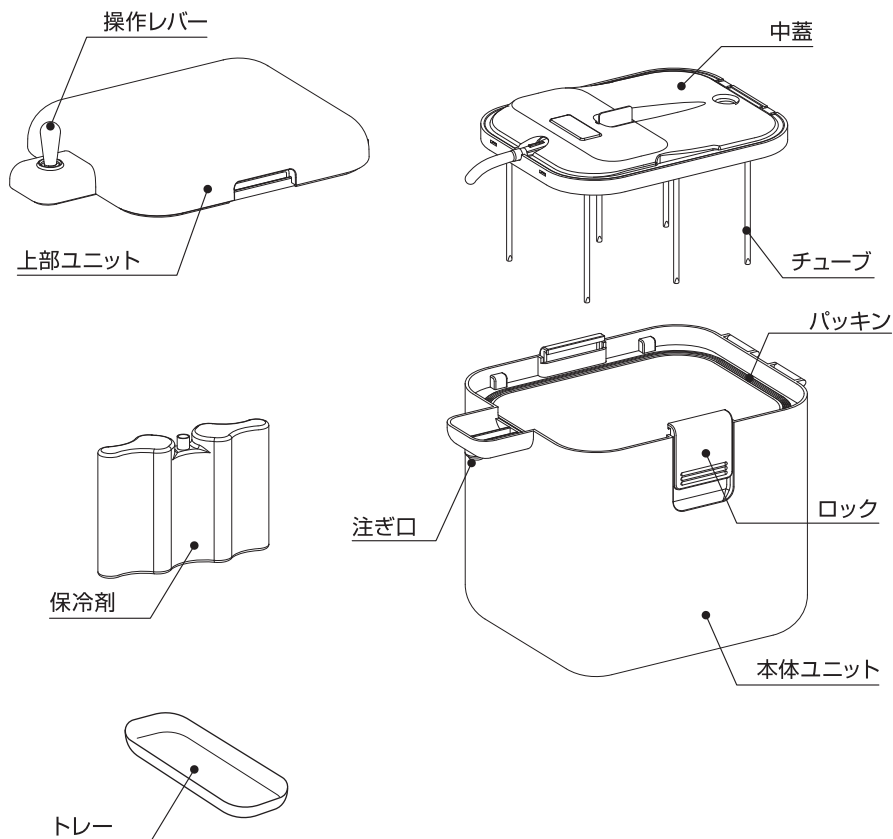
●食品ではありませんので、絶対に食べたり飲んだりしないでください。●冷凍庫で十分に凍らせてから使用してください。●落下や衝撃などによって破損するおそれがあります。●急速冷凍すると破損したり変形するおそれがあります。●内容物が漏れた場合は使用せず、漏れた内容物は水で洗い流してください。●直射日光の当たる場所に放置しないでください。●保冷専用ですので、加熱したり熱源のそばに置かないでください。●電子レンジは使用しないでください。●外気との温度差により表面に結露が発生する場合があります。●子供や乳幼児の手の届くところやペットのそばに保管しないでください。●廃棄する際は、各自治体の指示に従ってください。

内容物

パッケージの中に下記のものが入っているかご確認ください。



各部名称



対応している缶サイズ

■缶ビール

330ml、350ml、500mlまで対応

※ウィジェット方式などの缶の中に固形物が入っている缶ビールは吸いムラが発生するため、ご使用いただけません。

※操作レバーを戻しても、チューブに残ったビールが注ぎ口から液だれする場合があります。特に500ml缶などビールの残量が多い場合は多く液だれしますから、液だれを付属のトレーで受けるか、最初の2～3杯は続けて注いでください。



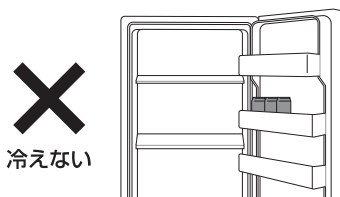
クリーミーな泡をお楽しみいただくために

■ビールの温度について

冷蔵庫で4～6℃に冷やした缶/瓶ビールを用意してください。
ビールが適温に冷えていないと、注ぐ際に泡の量が多くなります。



冷蔵庫の中央や奥



冷蔵庫のドアホルダー

ビールの適温 4～6℃

冷蔵庫のドアホルダーでは十分に冷えない場合がありますので、缶/瓶ビールは冷蔵庫の中央や奥で冷やすことをおすすめします。冷蔵庫の設定温度が高すぎたり低すぎたりすると、クリーミーな泡が発生しませんので、缶ビールが4～6℃の適温になるよう、設定温度を調整してください。

■使用するグラスの温度について

グラスが汚れていたり、温まっていると、ビールを注いだ際に泡の量が多くなり、クリーミーな泡が発生しない場合があります。

グラスはきれいに洗い、自然乾燥後に冷やしておくことをおすすめします。

■チューブ(中蓋)の温度について

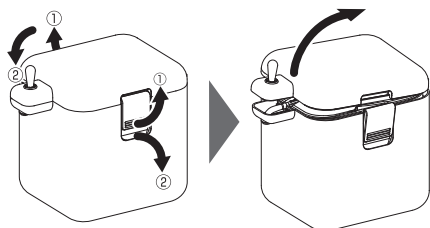
チューブが温まっていると、ビールを注いだ際に泡の量が多くなり、クリーミーな泡が発生しない場合があります。

中蓋を冷蔵庫などで冷やすと、ビールを注ぐときの泡立ちがおさえられます。

電池のセット方法

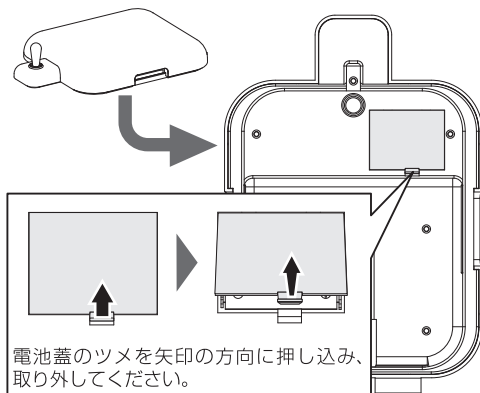
- 必ず指定の電池を指定の向きにセットして使用してください。
- 未使用の電池と使用済みの電池や、メーカーが異なる電池など、種類の違う電池を組み合わせず使用しないでください。
- 電池をセットしたら、電池蓋を確実に閉めてください。

①上部ユニットを本体ユニットから外す。



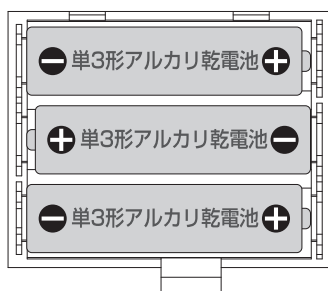
左右のロックを外し、上部ユニットを取り外します。

②上部ユニットの底部にある電池蓋を開ける。

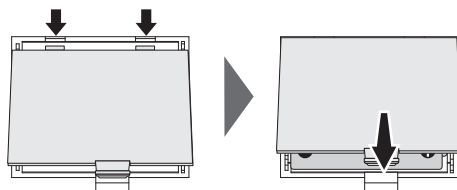


電池蓋のツメを矢印の方向に押し込み、取り外してください。

③単3形アルカリ乾電池3本(別売)を下図の向きに入れる。

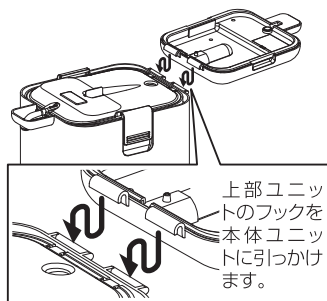


④電池蓋を閉める。

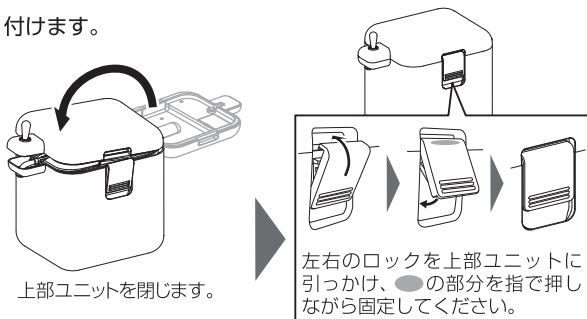


電池蓋の二つの突起を電池ボックスの穴に挿し込み、電池蓋を閉めてください。

⑤上部ユニットを本体ユニットに取り付けます。



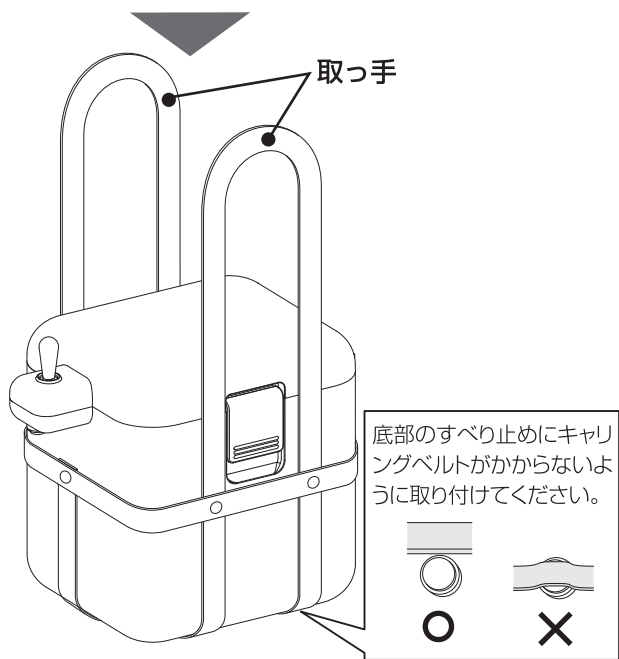
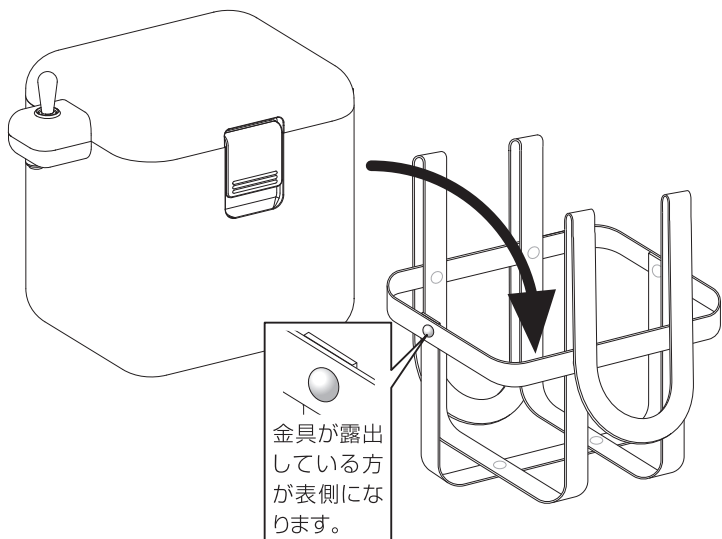
上部ユニットのフックを本体ユニットに引っかけます。



上部ユニットを閉じます。

左右のロックを上部ユニットに引っかけ、●の部分を手で押しながら固定してください。

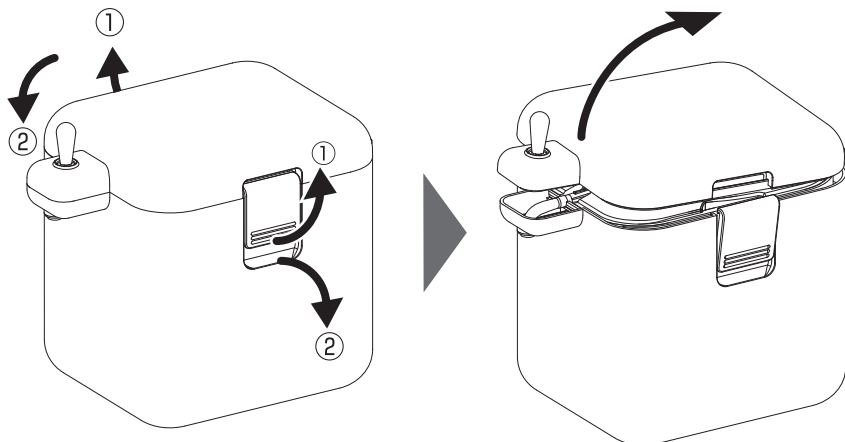
キャリングベルトの取り付け方法



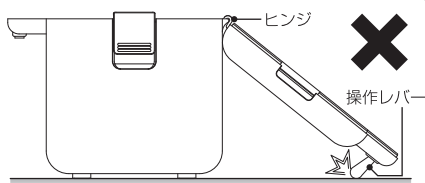
●持ち上げたり、持ち運んだりする際は、必ずキャリングベルトの両側の取っ手を持ってください。

缶ビールのセット方法

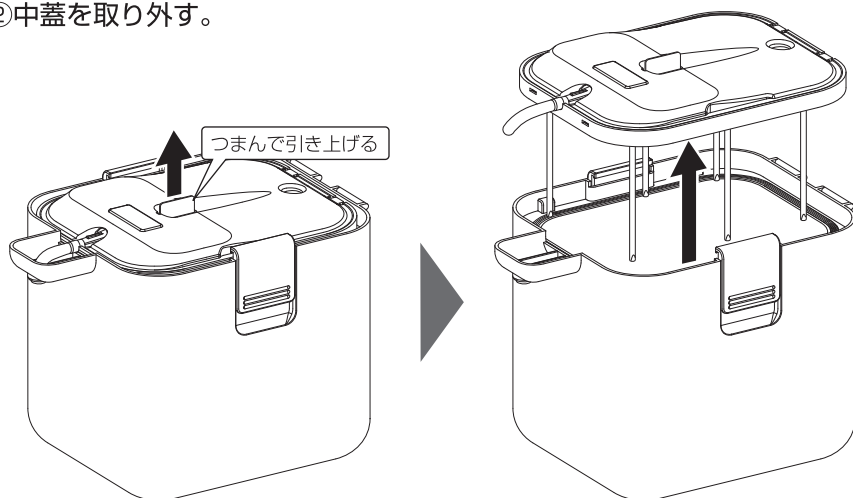
①本体ユニットと上部ユニットを外す。



●上部ユニットを取り外さず右図の状態にすると、ヒンジや操作レバーが破損するおそれがありますので、上部ユニットは必ず取り外してください。

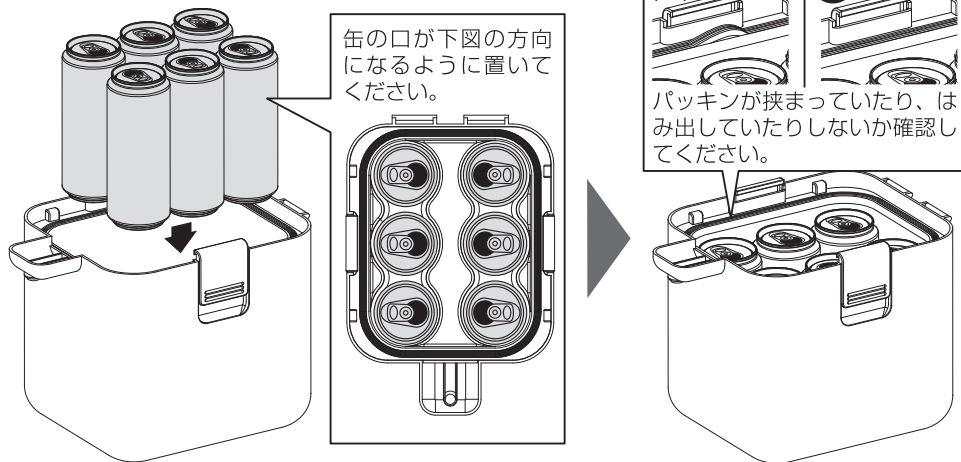


②中蓋を取り外す。



③缶ビールの蓋を開け、本体ユニットにセットする。

※缶ビールの注ぎ口でケガをしないようにしてください。



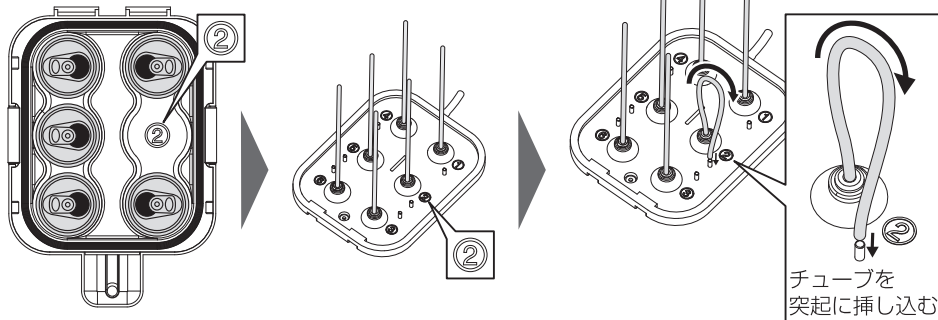
- セットする各缶ビールの残量、温度、種類を揃えてください。(P.12「缶にビールが残っているのに注げないのは？」参照)



6本未満の本数をセットしたい場合

6本未満の缶ビールをセットする場合、缶が入っていない箇所にある底の番号を読み取り、中蓋下面にある同じ番号のチューブを中蓋にある突起に挿し込んでください。
保管の際は、突起に挿し込んだチューブを抜いてください。

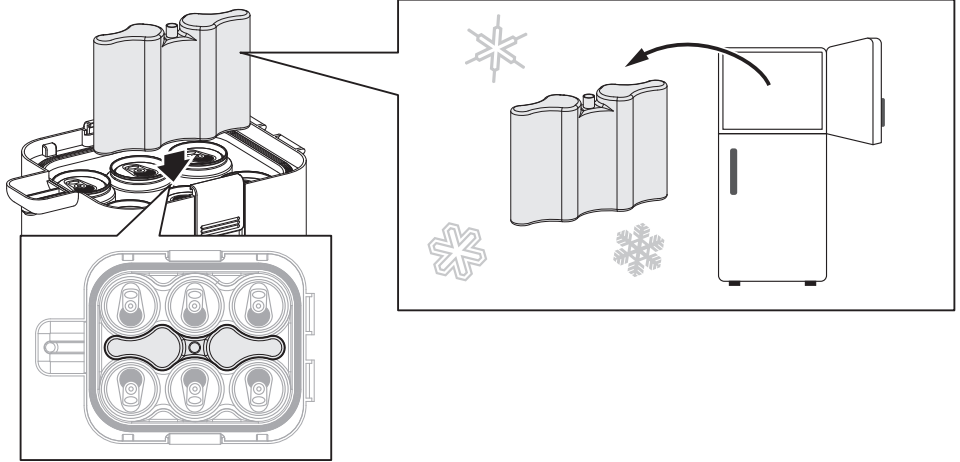
例)②の缶を入れない場合



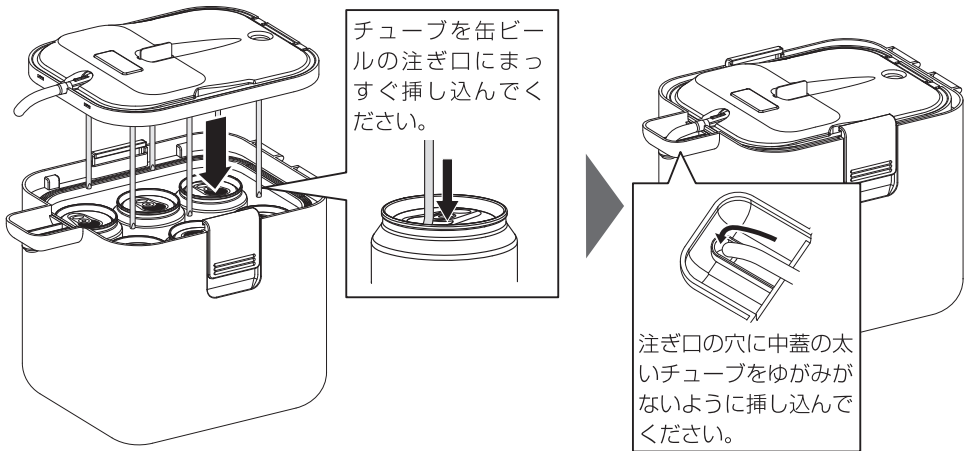
②の缶を抜かして、5本の缶をセットする場合、中蓋の②のチューブを中蓋の突起に挿し込む。

- 6本未満の缶ビールをセットした場合、圧力が低下し、ビールを注ぐ量が減ります。

④ 冷凍庫で冷やした保冷剤を缶ビールの隙間にセットする。



⑤ 中蓋から伸びるチューブを缶ビールの注ぎ口にそれぞれにまっすぐ挿し込み、中蓋を本体ユニットに取り付ける。



⚠
 チューブをはさんでいないか、押しつぶしていないか、確認しながら取り付けてください。

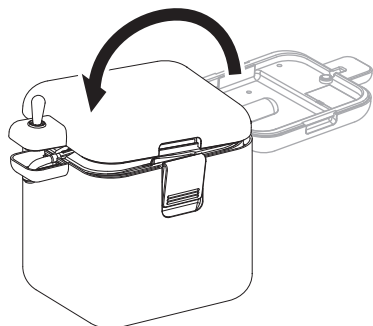
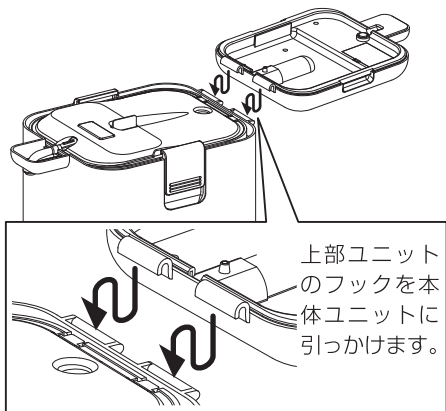
ポイント チューブをスムーズに缶に挿し込むには

缶にチューブを挿し込む際、片側3本ずつ入れるとスムーズに挿し込むことができます。

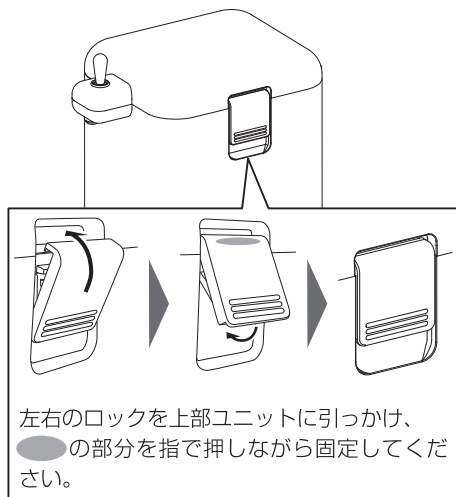
① 先に片側3本を挿し込む

② 次に反対側3本を挿し込む

⑥上部ユニットを本体ユニットに取り付けます。

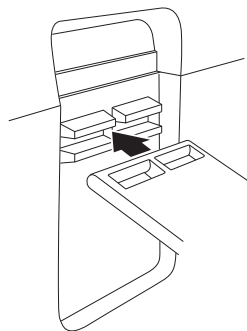


上部ユニットを閉じます。



ロックが外れてしまった場合

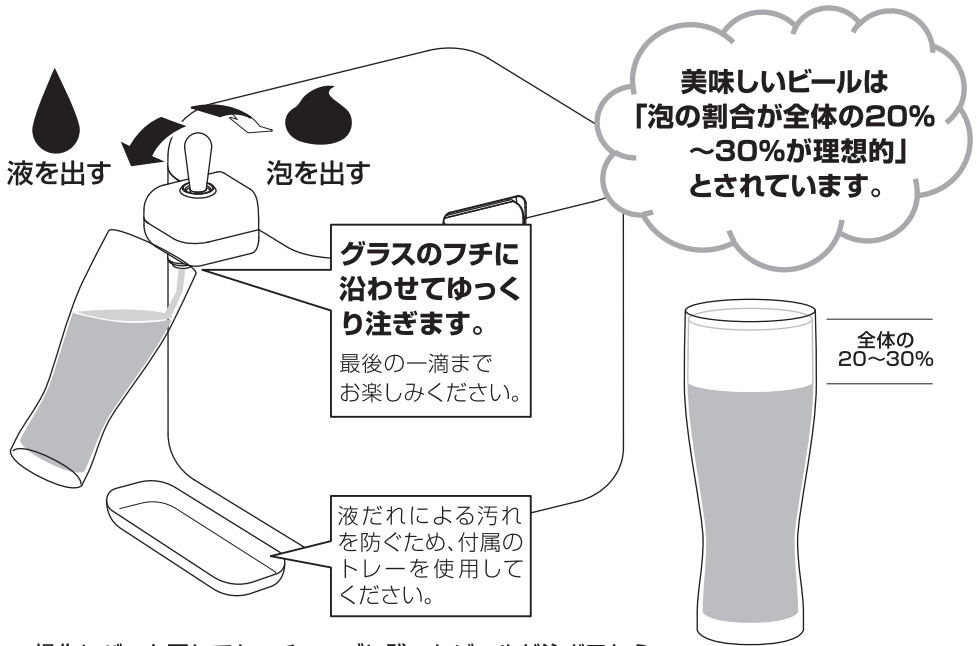
ロックが外れてしまった場合、図のように取り付けてください。



- 製品本体内部にビールがこぼれることによって上部ユニットの電子部品が故障するおそれがありますから、缶ビールをセットしたあとは製品本体を持ち上げたり、傾けたり、振ったり、倒したりしないでください。

ビールの注ぎ方

液を出したいときは、操作レバーを手前にゆっくりと倒し、
泡を出したいときは、操作レバーを奥にゆっくりと倒してください。



※操作レバーを戻しても、チューブに残ったビールが注ぎ口から液だれする場合があります。特に500ml缶などビールの残量が多い場合は多く液だれしますから、液だれを付属のトレーで受けるか、最初の2～3杯は続けて注いでください。

- 使用する際は、製品本体を水平で安定したところに置いてください。
- 泡の量が多かったり、クリーミーな泡にならない場合は、P.5「クリーミーな泡をお楽しみいただくために」を参照してください。
- 操作レバーには無理な力を加えず、手前側、奥側以外に倒さないでください。
- 缶ビールをセットしたあとは製品本体を持ち上げたり、傾けたり、振ったり、倒したりしないでください。



ポイント

缶にビールが残っているのに注げないのは？

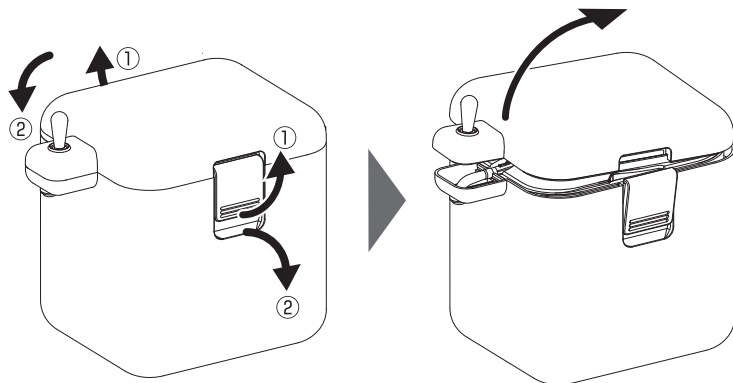
本製品ではセットした缶ビールの内、1本でも空になると、それ以上ビールを注ぐことができません。吸いムラを起こさないために以下の項目を確認してください。

- セットするビールの残量が同じであること。
- セットするビールが冷えていて、温度が同じであること。
- セットするビールの銘柄・種類が同じであること。
- 中蓋から伸びている缶に挿し込むチューブの長さが6本とも同じであること。
※ズレている場合は、軽く引っ張ったり押し下したりして長さを合わせてください。
- チューブ内にゴミや汚れがないこと。
- 電池のパワーが十分にあること。

缶ビールの取り出し方

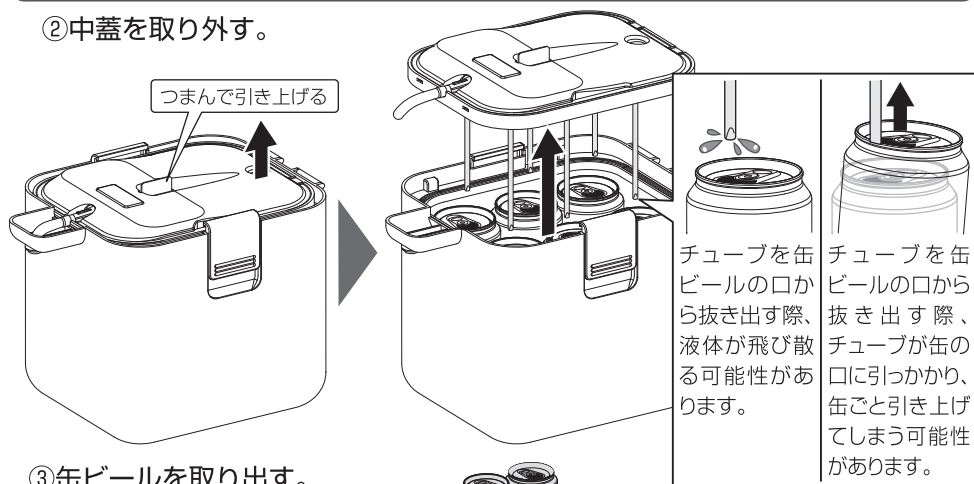
① 本体ユニットと上部ユニットを外す。

※缶ビールを取り出すまで、製品本体を持ち上げたり、傾けたり、振ったり、倒したりしないでください。

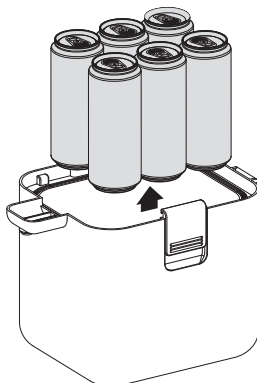


● 上部ユニットを勢いよく開けると、上部ユニットが落下したり、操作レバーが床に当たり、破損する危険があります。

② 中蓋を取り外す。



③ 缶ビールを取り出す。



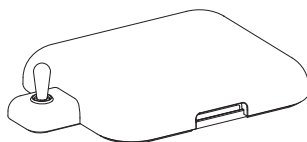
洗浄方法

■ パーツごとの洗浄方法

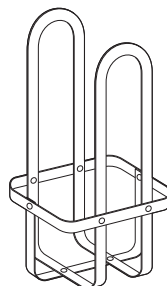
✕ 水洗い不可

- 汚れは、やらかい布で軽くふき取り、ひどい汚れは、やわらかい布を水にひたし、よくしぼってからふき取ってください。

※ 上部ユニットの内部には電子部品が取り付けられていますので、絶対に水洗いしないでください。



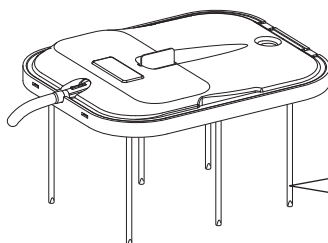
上部ユニット



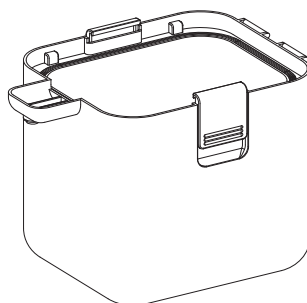
キャリングベルト

○ 水洗い可

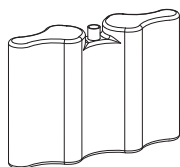
- 洗浄には食器用洗剤を使用し、ベンジンやシンナーなどの溶剤、強力な洗剤は使用しないでください。
- やわらかいスポンジを使用し、金属たわしや磨き粉、クレンザー、化学ぞうきんは使用しないでください。
- 食器洗浄機や食器乾燥機を使用しないでください。
- 洗浄後は十分に乾かしてください。
- 中蓋は分解せず、中のチューブは取り外さないでください。



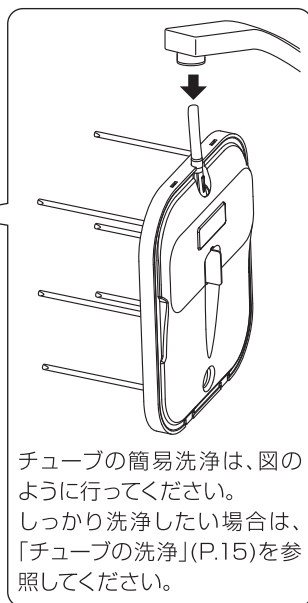
中蓋



本体ユニット

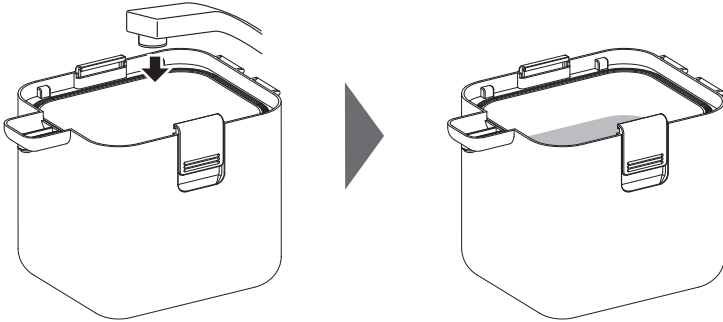


保冷剤



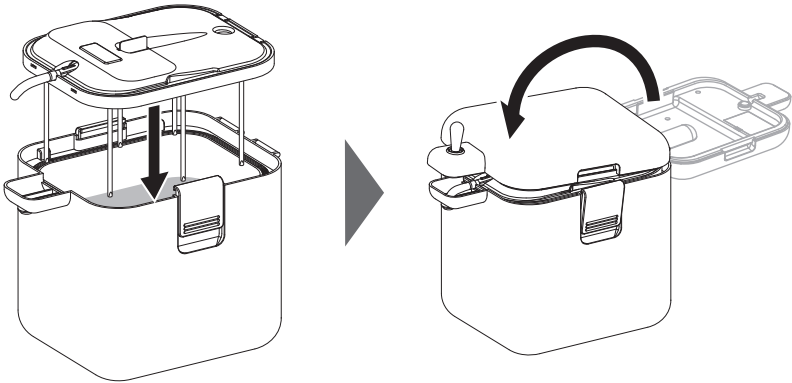
■チューブの洗浄

- ①本体ユニットに水を入れる。

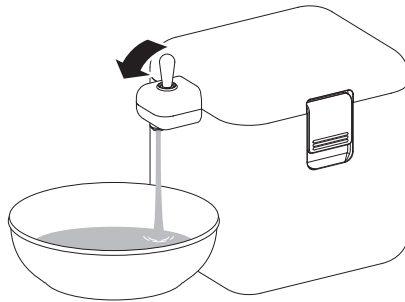


本体ユニット内に半分程度の水を入れます。

- ②中蓋と上部ユニットを取り付ける。



- ③上部ユニットを操作して水を出す。



- ④中蓋を取り出し、中蓋と本体ユニットをよく乾燥させる。

●汚れが強い場合は、水の中に中性洗剤を入れて①～③を行い、その後、水のみで①～③を行い、チューブの中に中性洗剤が残っていないことを確認してください。

製品仕様

ご使用いただけるビール 発泡酒、新ジャンル、ノンアルコールビールを含む缶ビール
330ml、350ml、500ml※1

電源 単3形アルカリ乾電池×3本(別売り)※2

電池持続時間 約6時間

外形寸法 W202×D296×H270(mm)

重量 約2.7Kg [本体のみ]約2Kg

材質 [本体]ABS樹脂、アルミニウム、シリコン [保冷剤]ポリエチレン
[キャリングベルト]合成皮革(ポリウレタン)

耐熱温度 60℃

耐冷温度 0℃

動作温度 0℃～50℃

対象年齢 20歳以上

保証期間 1年間

※1:ウィジェット方式の缶ビールは、ご使用いただけません。

※2:単3形乾電池は付属しません。マンガン電池やニッケル水素電池は、動作しない場合があります。

故障について

故障については、下記のサポート窓口へご相談ください。

サポート窓口	グリーンハウス テクニカルサポート
テクニカルサポートダイヤル	03-5421-0580
受付時間	10:00～12:00 / 13:00～17:00(土日祝日をのぞく弊社営業日)
FAX	03-5421-2266(24時間受付)
住所	〒150-0013 東京都渋谷区恵比寿1-19-15 ウノサワ東急ビル5階
ホームページ	http://www.green-house.co.jp/

- 故障やご使用上のご質問は、テクニカルサポートダイヤルへお電話いただくか、弊社ホームページにあるサポート「各種お問い合わせ」やFAXでお問い合わせください。
- お問い合わせの前に、取扱説明書「トラブルシューティング」や弊社ホームページにあるサポート「よくあるご質問」をご活用ください。
- テクニカルサポートダイヤルの受付時間は、予告なしに変更する場合があります。

- 本製品は、日本国内専用に製造および販売されています。
- 本製品は、日本国外では使用できません。
- 本製品を日本国外で使用することによるいかなる問題に対しても、責任を負いかねます。
- 本製品は、日本国外での技術サポートおよびサービスは行っておりません。
- This product is manufactured and sold for Japanese domestic market only.
- This product can not be used outside Japan.
- We have no responsibility for any issues caused by the use of this product outside Japan.
- We also do not have any technical support and service for this product in other countries.

※本書の著作権は弊社に帰属し、内容の一部または全部を無断に転載することを禁じます。

※製品のデザイン、仕様は改良などにより、予告なしに変更する場合があります。

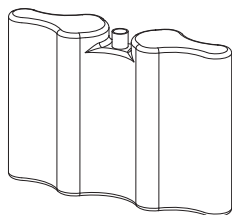
※本書の内容は、予告なしに変更することがありますので、あらかじめご了承ください。

※本書に記載の会社名や製品名は、各社の商標または登録商標です。

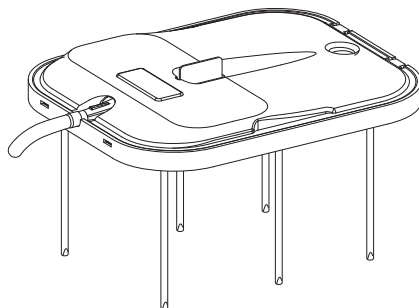
※本書について、お気づきの点がありましたら、弊社サポート窓口へお問い合わせください。

付属品の購入

付属品をご購入する際は、以下の製品型番でお買い求めください。



保冷剤 製品型番:GH-BEERG-ICE



中蓋 製品型番:GH-BEERG-LID

付属品はグリーンハウスのオンラインショップでもご購入できます

弊社ホームページより『グリーンハウストア』にアクセスしてください
<http://www.green-house.co.jp/>

サポート窓口

グリーンハウス テクニカルサポート

受付時間 10:00 ~ 12:00 / 13:00 ~ 17:00
(土日祝日をのぞく弊社営業日)

テクニカルサポートダイヤル

03-5421-0580

FAX 03-5421-2266 (24時間受付)

故障やご使用上のご質問は、テクニカルサポートダイヤルへお電話いただくか、弊社ホームページにあるサポート「各種お問い合わせ」やFAX でお問い合わせください。

グリーンハウスホームページ

<http://www.green-house.co.jp/>

PARTY BEER SERVER

超音波式パーティービアサーバー

GH-BEERG

Ver1.0

株式会社 グリーンハウス

〒150-0013 東京都渋谷区恵比寿1-19-15 ウノサワ東急ビル5階

テクニカルサポートダイヤル TEL : 03-5421-0580

グリーンハウスホームページ : <http://www.green-house.co.jp/>