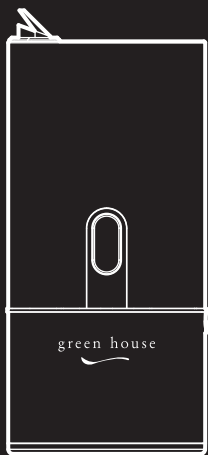


BOTTLE BEER FOAMER

超音波できめ細かいクリーミーな泡を楽しめる
瓶専用ビアフォーマー

取扱説明書

Ver.1.0



green house

安全に正しくご使用いただくためのご注意

※使用前に必ず付属の取扱説明書(本書)をよくお読みください

危険 この表示の注意事項を守らないと、特に、死亡したり、重症を負うおそれがあります。

●発煙、発熱、異臭、異音が発生したら、操作を止め、使用を中止してください。そのまま使用すると、火災やケガ、やけどの危険があります。発煙、発熱、異臭、異音がなくなったことを確認の上、電池を取り外し、購入店、または、弊社テクニカルサポートへご連絡ください。

警告 この表示の注意事項を守らないと、死亡したり、重症を負うおそれがあります。

●電池のセットや瓶ビールのセット、本体の洗浄以外で分解を行わないでください。●改造をしないでください。●変形のある瓶ビールを使用しないでください。●ふんだり、のったり、投げたり、落としたりしないでください。●子供や乳幼児だけで使用しないように、保護者が管理してください。●不安定な場所に置かないでください。●熱器具の近くや直射日光の当たる場所など、温度の高いところに置かないでください。●使用中は製品を持ち上げたり、振ったり、さかさまにしたり、移動したりしないでください。●必ず指定の電池を指定の向きにセットして使用してください。●未使用の電池と使用済みの電池や、メーカーが異なる電池など、種類の違う電池を組み合わせて使用しないでください。●電池をセットしたら、電池蓋を確実に閉めてください。●長期間使用しない場合は、電池を取り出してください。●電池を加熱したり、分解したり、水や火の中に入れてください。●電池を、子供や乳幼児の手の届くところに置かないでください。●本体を冷蔵庫や冷凍庫に入れないでください。●電子レンジを使用しないでください。●瓶ビールを注ぐ以外の用途では使用しないでください。

注意 この表示の注意事項を守らないと、ケガをしたり、ものに損害を与えるおそれがあります。

●上部ユニットと下部ユニットは確実に取り付けてください。●ビールに直接触れるものとなりますので、使用前や使用後は必ず下部ユニットを洗浄し、常に清潔な状態を保ってください。●下部ユニットやパッキンの洗浄には食器用洗剤を使用し、ベンジンやシンナーなどの溶剤、強力な洗剤は使用しないでください。●下部ユニットの洗浄には、やわらかいスポンジを使用し、金属たわしや磨き粉、クレンザー、化学ぞうきんは使用しないでください。●パッキンを取り外したら、確実に取り付けてください。●上部ユニットに取り付けている注ぎ口のパッキンは取り外さないでください。●上部ユニットは水洗いしないでください。●上部ユニットの汚れは、やわらかい布で軽くふき取り、ひどい汚れは、やわらかい布を水にひたし、よくしぼってからふき取ってください。●洗浄後は、十分に乾かしてください。

制限事項

●お酒は20歳になってから、適量を、飲みすぎにご注意ください。●充電式電池(ニッケル水素電池)では内部回路の駆動電圧に達しないため、泡を作りにくかったり、泡を作れない場合があります。●ビールやグラスは付属していません。●使用の前に、瓶ビールの注意書きをよくお読みください。●ビールや発泡酒、新ジャンル、ノンアルコールビールの(瓶口外形φ26.3±0.3mm、瓶口内径φ17.5±1.5mm)専用となりますので、それ以外の瓶で使用しないでください。●ビールを注ぐ際や瓶ビールから製品を抜き取る際など、周囲にビールがこぼれたり、飛び散る場合があります。●廃棄する場合は、お住まいの自治体の指示に従ってください。●電池は付属していません。●業務用途として使用にならないでください。●記載されている会社名、製品名は各社の商標または登録商標です。●製品のデザイン、仕様は改良などにより、予告なしに変更する場合があります。●製品画像の色は実際の製品と異なる場合があります。

免責事項

●取扱説明書やパッケージの記載に従った使用でない場合、弊社は一切の責任を負いかねます。●落下、衝撃、圧力、負荷といった外的要因による故障の場合、弊社は一切の責任を負いかねます。●火災、地震、落雷、風水害といった自然災害による故障の場合、弊社は一切の責任を負いかねます。●消耗、劣化による故障の場合、弊社は一切の責任を負いかねます。●製品の使用にともなう事業利益を逸失した場合、弊社は一切の責任を負いかねます。●製品の使用にともなう関連装置が故障した場合、弊社は一切の責任を負いかねます。●関連装置との互換性によって製品が使用できない場合、弊社は一切の責任を負いかねます。

クリーミーな泡をお楽しみいただくために

■ビールの温度について

冷蔵庫で4~6℃に冷やした瓶ビールを用意してください。ビールが適温に冷えていないと、注ぐ際に泡の量が多くなります。



ビールの適温 4~6℃

冷蔵庫のドアホルダーでは十分に冷えない場合がありますので、ビールは冷蔵庫の中央や奥で冷やすことをおすすめします。冷蔵庫の設定温度が高すぎたり低すぎたりすると、クリーミーな泡が発生しませんので、ビールが4~6℃の適温になるよう、設定温度を調整してください。

■使用するグラスの温度について

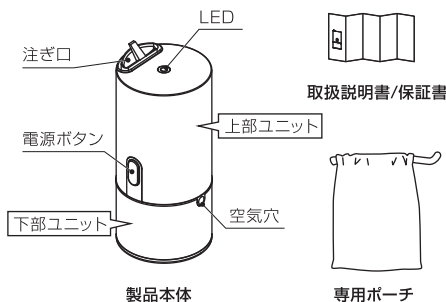
グラスが汚れていたり、温まっていると、ビールを注いだ際に泡の量が多くなり、クリーミーな泡が発生しない場合があります。グラスはきれいに洗い、自然乾燥後に冷やしておくことをおすすめします。

製品仕様

対応瓶サイズ	瓶口外形φ26.3±0.3mm 瓶口内径φ17.5±1.5mm
重量	約110g
外形寸法	W42.4×D42.4×H94.5(mm)
電源	単4形アルカリ乾電池/単4形ニッケル水素 充電電池×2本 ※付属しておりません
最大消費電流	約700mA
耐熱温度	上部ユニット:60℃ 下部ユニット:100℃
耐冷温度	-21℃
電池持続使用目安	約150回
材質	耐熱ABS/ステンレス/TPE/シリコン

内容物

パッケージの中に下記のものが入っているかご確認ください。



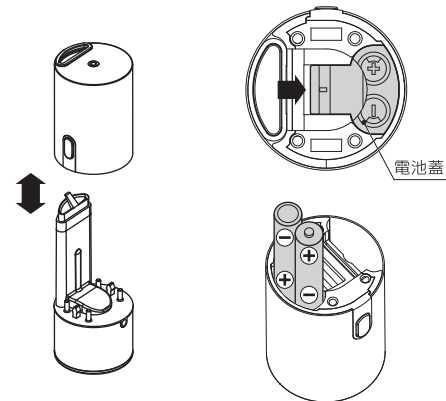
対応している瓶サイズ



メーカー、容量は問わず、国内で発売されているビールや発泡酒、新ジャンル、ノンアルコールビールで「王冠を使用するビール瓶の口サイズが外径φ26.3±0.3mmで、内径φ17.5±1.5mm(右図)の瓶」に対応します。

電池のセット方法

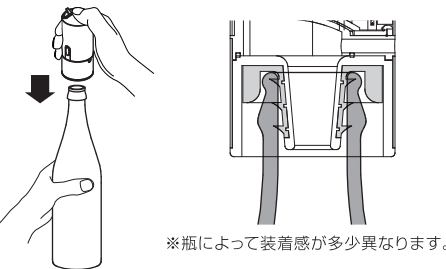
上部ユニットと下部ユニットを真っ直ぐ引っ張って外します。上部ユニットの電池蓋を外し、単四形乾電池を図の向きで装着します。



使用できる乾電池は、単四形アルカリ乾電池/単四形ニッケル水素充電電池です。

瓶へのセット方法

瓶をテーブルなどに置きしっかり持って、底面にある挿入口を瓶の口へ奥までねじ込んでください。

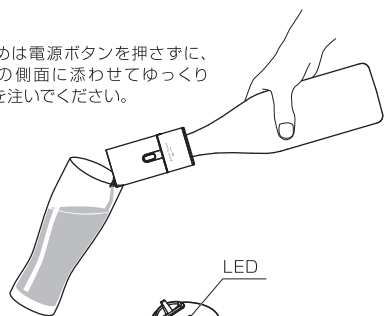


※瓶によって装着感が多少異なります。

ビールの注ぎ方

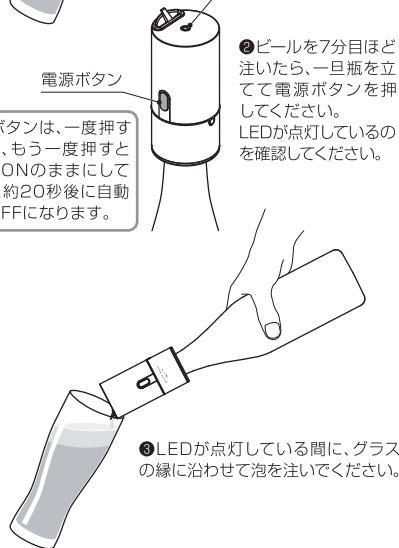
※本製品が瓶にしっかり装着されていることを確認してから注いでください。

①はじめは電源ボタンを押さずに、グラスの側面に添わせてゆっくりビールを注いでください。



②ビールを7分目ほど注いたら、一旦瓶を立てて電源ボタンを押してください。LEDが点灯しているのを確認してください。

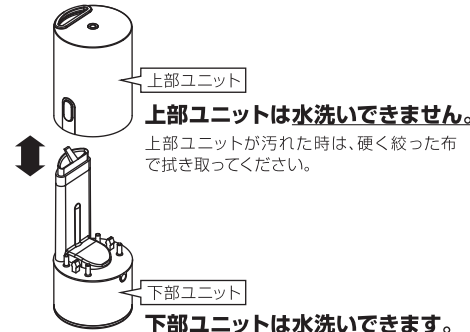
電源ボタンは、一度押すとON、もう一度押すとOFF、ONのままにしておくと約20秒後に自動的にOFFになります。



③LEDが点灯している間に、グラスの縁に沿わせて泡を注いでください。

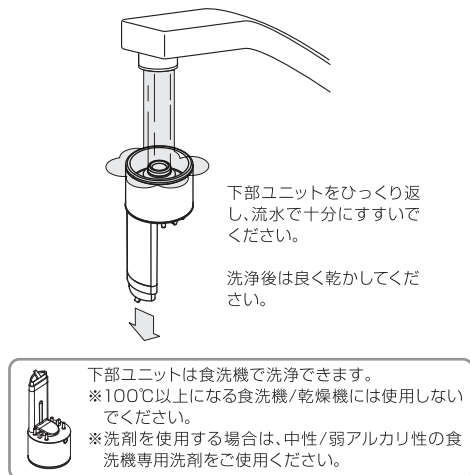
洗浄方法

上部ユニットと下部ユニットをまっすぐ引っ張って外してください。下部ユニットを流水ですすいでください。



上部ユニットは水洗いできません。上部ユニットが汚れた時は、硬く絞った布で拭き取ってください。

下部ユニットは水洗いできます。



下部ユニットをひっくり返し、流水で十分にすすいでください。

洗浄後は良く乾かしてください。

下部ユニットは食洗機で洗浄できます。
※100℃以上になる食洗機/乾燥機には使用しないでください。
※洗剤を使用する場合は、中性/弱アルカリ性の食洗機専用洗剤をご使用ください。

保証書

製品名	瓶専用ビアフォーマー
製品型番/ シリアルNo.	GH-BEERH-SV
保証期間	ご購入日から6ヶ月間
ご購入年月日	
お客様名	
ご住所	〒 TEL ()
ご購入店	販売店様へ お客様へお渡しの際には、ご購入年月日、 貴店名、ご住所、お電話番号をご記入の上、 ご捺印くださりますよう、お願いいたします。

本保証書は保証規定(裏面)により、保証期間中に故障した場合、弊社にて無償修理させていただくことをお約束するものです。保証期間中に故障が発生した場合は、ご購入店、あるいは、弊社テクニカルサポートへ無償修理をご依頼の上、本保証書をご提示ください。

※ご購入年月日、ご購入店の記入捺印がない場合は、ご購入店へご相談ください。

※本保証書は再発行いたしませんので、紛失しないようご注意ください。

テクニカルサポート窓口

TEL:03-5421-0580
FAX:03-5421-2266

10:00~12:00 13:00~17:00
(土日祝日をのぞく弊社営業日)

ホームページ:
<http://www.green-house.co.jp/support/>

保証規定

- 1.本保証規定は、保証期間内の本製品に適用されます。
- 2.保証期間は、ご購入年月日から起算した保証期間内に限ります。
- 3.保証期間中に取扱説明書、パッケージなどの記載に従った使用で故障した場合、弊社にて無償修理いたします。
- 4.本保証書により、本製品の使用に伴う事業利益の逸失、記憶媒体内データの損失、関連装置の故障、損傷などに対して弊社が責任を負うものではありません。
- 5.保証期間内であっても、次の場合は保証の対象外となります。
 - 1.保証書がない場合。
 - 2.保証書にご購入年月日、ご購入店による記入捺印がない場合。
 - 3.取扱説明書、パッケージなどの記載に従った使用でない場合。
 - 4.譲渡、あるいは、再販された場合。
 - 5.落下、衝撃、圧力、負荷といった外的要因による故障、損傷の場合。
 - 6.火災、地震、落雷、風水害といった自然災害による故障、損傷の場合。
 - 7.消耗、劣化の場合。
 - 8.記録媒体内データ損失の場合。
 - 9.本製品が組み込まれた関連装置などの互換性による場合。
- 6.本保証書は、日本国内においてのみ有効です。
The warranty is valid only in JAPAN.

7.修理、輸送についての注意

- 1.修理のご依頼は、ご購入店、あるいは、弊社テクニカルサポート

へご依頼の上、弊社指定住所へお送りください。出張修理は行っておりません。
-2.本製品と一緒に送っていただいたものは返却いたしかねますので、お客様がご購入後に取り付けた物品、装飾などは取り外してからお送りください。
-3.輸送により製品が破損した場合、弊社は責任を負いかねますので、梱包には十分に注意し、運送方法に配慮があり、運送記録が管理されている宅配便などをご利用ください。
-4.修理後も、保証期間はご購入年月日からの起算となります。
-5.弊社の判断により同等品と交換させていただく場合があります。なお、お送りいただいた旧製品はお返しいたしません。

【次の場合は修理をいたしません。】
-1.修理用部品が調達できない場合。
-2.分解、改造が行われている場合。
-3.原型をとどめない損傷など、修理による回復が困難な場合。
8.本保証書により、お客様の法律上の権利を制限するものではありません。

 GREEN HOUSE™

株式会社グリーンハウス

〒150-0013 東京都渋谷区恵比寿1-19-15 ウノササ実業ビル5階