

# GREEN HOUSE

## Bluetooth オーディオレシーバー

GH-BHRCシリーズ 取扱説明書  
Ver.1.0

安全にお使いいただくために、ご使用前に必ずお読みください。

### 警告 下記事項を守らないと、死亡したり、重症を負うおそれがあります

- 大音量で長時間連続で使用すると聴力が損なわれる可能性がありますので、適度な音量で使用してください。
- 異常を感じる場合は使用しないでください。
- 発煙や発熱、異臭、異音が発生したら、すぐに使用をやめてください。
- コードを引っばったり、傷つけたりしないでください。
- 不安定な場所に置かないでください。
- ふんだり、のったり、投げたり、落としたりしないでください。
- 落雷のおそれがある場合、専用USBケーブルをパソコンなどから抜いてください。
- プラグを抜き挿しする際はコードを引っばらず、プラグを持ってください。
- 異物や液体を入れたり、付着させないでください。
- 高温多湿や直射日光を避けてください。
- 分解や改造をしないでください。
- 子供や乳幼児の手の届くところで使用しないでください。
- 運転中は使用しないでください。
- 航空機内での使用は、航空会社の指示に従ってください。
- 医療機器や人命に関わるシステムの近くで使用しないでください。
- ペースメーカーなど、医療機器を使用している場合は事前に医師に相談してください。

### 注意 下記事項を守らないと、ケガをしたり、ものに損害を与えるおそれがあります

- 水分や静電気を帯びた手で触れないでください。
- 定期的にホコリやゴミを取り除いてください。
- お手入れの際はプラグを抜いてください。
- 汚れは、やわらかい布でふき取ってください。
- ひどい汚れは、やわらかい布を水にひたし、よくしぼってからふき取ってください。
- お手入れの際、ベンジンやシンナーなど溶剤、強力な洗剤などは使用しないでください。
- 目的外の使用はしないでください。
- 適度な音量で使用してください。

## 電波に関する注意

- 本製品では、2.4GHz帯域の電波を使用しています。(2.4GHz帯域では、無線LANなどの無線機器、電子レンジなどの産業機器や科学機器、医療機器のほか、工場の生産ラインで用いられる免許を要する移動体識別用構内無線局、免許を要さない特定小電力無線局、アマチュア無線局などの無線局が運用されています。)
- 本製品は日本国内でのみ使用できません。
- 本製品を使用する前に、近くで2.4GHz帯域の電波を使用した無線局が運用されていないことを確認してください。
- 磁場や静電気、電波障害が発生するところや、2.4GHz帯域の電波を使用しているものの近くでは、本製品を使用しないでください。
- 万が一、本製品とほかの無線局との間に電波干渉が発生した場合には、速やかに、使用場所を変更するか、使用をやめてください。
- 電波干渉が発生した場合など、お困りの際はテクニカルサポートへお問い合わせください。

## 制限事項

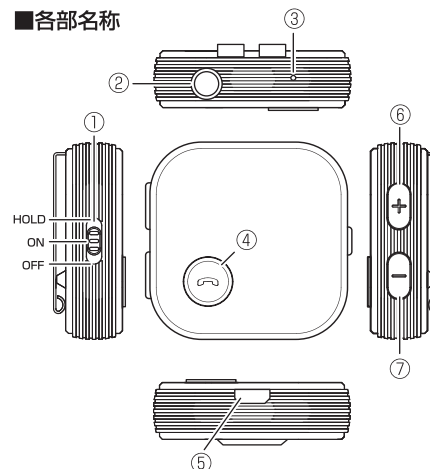
- 本製品の通信距離は最大10mですが、磁場や静電気、電波障害が発生するところや、2.4GHz帯域の電波を使用しているものの近く、壁や障害物の影響によって、通信が安定せず、接続が途切れたりする場合があります。
- 長時間の使用により、製品が暖かくなる場合があります。
- 磁場や静電気、電波障害によって、雑音が発生する場合があります。
- 対応するBluetooth機器であっても、動作できない場合があります。
- 内蔵バッテリーは繰り返しの充電により消費しますが、交換できません。
- 日本国外では使用できません。

## 同梱品の確認

パッケージの中に以下のものがすべてそろっていることを確認してください。

- GH-BHRCシリーズ本体
- 専用USB充電ケーブル(約71cm)
- 取扱説明書/保証書(本紙)

## ■各部名称



- ①電源スイッチ(スライドスイッチ) ⑤充電ポート
- ②イヤホンジャック ⑥ポリウムアップ/曲送り
- ※3種プラグイヤホンのみご使用できます。 ⑦ポリウムダウン/曲戻し
- ③マイク
- ④再生/停止/通話ボタン
- ※AVRCPプロファイルに対応している機器でのみ使用できます。
- 上記は一例です。実行中のモードによって異なります。

## ■LEDランプ表示

表示	LEDランプ表示	
	青	赤
電源オン	2秒点灯	オフ
ペアリングモード	点滅	点滅
ペアリング成功	2回点滅	オフ
通話中(接続中)	2回点滅	オフ
音楽再生中(接続中)	1回点滅	オフ
充電中	オフ	点灯
充電完了	オフ	オフ
バッテリー残量少	オフ	早く3回点滅
電源オフ	オフ	2秒点灯

## ■充電方法

- ①充電が開始されるとLEDランプが赤く点灯します。
- ②充電が完了するとLEDランプが消灯します。(約2時間30分で充電が完了します。)

- 最初にご使用になるときは、充電時間が長くなる場合があります。
- ご使用環境や経年劣化などにより、ご使用時間が変わる場合があります。
- コンセントから充電する場合は、別売りのUSB-AC充電器をご使用ください。



## ■電源操作

### 電源オン

電源がオンになり、ペアリングを開始します。

### 電源オフ

スライドスイッチをオフにスライドすると、LEDが赤に点灯し、終了音が鳴り、電源オフになります。

### 自動電源オフ

ペアリングを開始してから、10分間ペアリング成功しない場合、自動的に電源オフになります。

## ■ペアリングとは？

Bluetooth接続では、あらかじめ接続する機器を登録する必要があります。この登録をペアリングといいます。ペアリングすると、機器の電源をOFFにしても設定が保持され、再度電源をONにするとペアリング済みの機器と接続できます。

## ■ペアリング方法

- ①相手側のBluetooth機器が1m以内にあることを確認してください。
- ②電源がオフになっているか確認してください。
- ③スライドスイッチをオンにすると、赤青のLEDが交互に点滅します。
- ※既に他のBluetooth機器とペアリングした状態では、青色LEDが点滅します。
- ※新しく他のBluetooth機器とペアリングする場合は、赤青にLEDが交互に点滅するまで再生・停止・通話ボタンを長押ししてください。
- ④相手側のBluetooth機器でペアリングの操作を行ってください。(本製品はGH-BHRC\_seriesと認識されます。)
- ⑤赤色LEDが消灯し、青色LEDが点滅したら、ペアリング完了です。

- 詳しい操作方法については、相手側のBluetooth機器に付属している取扱説明書を参照してください。
- 相手側のBluetooth機器の操作中にバスキーを要求された場合、「0000」を入力してください。
- 2つの機器と同じプロファイルで接続するマルチポイントには対応していません。
- HSP(ヘッドセットプロファイル)とHFP(ハンズフリープロファイル)で同時に接続することはできません。
- 複数の機種との接続情報を保存する、マルチペアリングには対応していないため、接続機種を変更した場合は、上記の通り、再度ペアリングを行ってください。
- 接続が不安定な場合はペアリングを解除し、再度ペアリングしてください。

裏面へ

## 表面から

### Bluetoothプロフィールとは？

Bluetooth機器では、それぞれの機器の役割ごとに定められた通信規約があり、この通信規約をプロフィールといいます。同じプロフィールを持つ機器間のみが通信可能となり、その役割を果たします。

本製品が対応するプロフィールは以下の通りです。

#### HSP(Headset Profile)

本製品と通信するためのプロフィールです。モノラル音声の受信やマイクで双方向通信ができます。

#### HFP(Hands-Free Profile)

本製品でハンズフリー通話をするためのプロフィールです。HSPの機能に加えて、通信の発信、着信の機能を持っています。

#### A2DP(Advanced Audio Distribution Profile)

音楽再生のプロフィールです。ステレオ音声の受信ができます。

#### AVRCP(Audio/Video Remote Control Profile)

AV機器のリモコン操作をするためのプロフィールです。

## ■音楽を聴く

Bluetooth機能搭載の携帯電話やパソコン、スマートフォンの音楽を聴くことができます。

操作を行う前に、以下の内容をご確認ください。

- 相手側Bluetooth機器とのペアリングが正常に行われているか？
- 相手側Bluetooth機器のプロファイルがA2DPとAVRCPに対応しているか？
- パソコンや携帯電話、スマートフォンなどのメディアプレーヤーが起動しているか？

### 再生する

⏮ ボタンを「短く1回」押してください。

### 一時停止する

⏸ ボタンを「短く1回」押してください。

### 曲を送る

再生中に、⏪ ボタンを「短く1回」押してください。\*

\* ⏪ ボタンを「短く2回」押すと、iPhoneの場合“siri”が起動し、Androidの場合“Googleアプリ”が起動します。

### 曲を戻す

再生中に、⏩ ボタンを「短く1回」押してください。

### 音量を上げる

再生中に、⏴ ボタンを長く押してください。

\*本製品の音量が上がります。  
音量が小さい場合は相手側Bluetooth機器の音量を上げてください。

### 音量を下げる

再生中に、⏵ ボタンを長く押してください。

\*本製品の音量が下がります。  
音量が大きい場合は相手側Bluetooth機器の音量を下げてください。

## ■通話をする

Bluetooth機能搭載の携帯電話やスマートフォンに接続し通話を行うことができます。

操作を行う前に以下の内容をご確認ください。

- 携帯電話、スマートフォンのBluetooth機能が有効になっているか？
- 携帯電話、スマートフォンとのペアリングがHFP/HSPで正常に行われているか？

### 電話を受ける

📞 ボタンを「短く1回」押してください。

### 電話を切る

📞 ボタンを「短く1回」押してください。

### リダイヤルする (HFPでペアリングしたときのみ)

📞 ボタンを「短く2回」押してください。

### 着信を拒否する (HFPでペアリングしたときのみ)

着信中に 📞 ボタンを「短く2回」押してください。

### 音量を上げる

通話中に、⏴ ボタンを長く押してください。\*

\*携帯電話の音量が上がります。

\* ⏴ ボタンを「短く2回」押すと、iPhoneの場合“siri”が起動し、Androidの場合“Googleアプリ”が起動します。

### 音量を下げる

通話中に、⏵ ボタンを長く押してください。

\*携帯電話の音量が下がります。

- 携帯電話やスマートフォンより、上記の機能の一部を使えない場合があります。
- 携帯電話やスマートフォンの操作については、付属している取扱説明書を参照してください

## ■音楽再生中の通話

操作を行う前に以下の内容をご確認ください。

- 携帯電話やスマートフォンのBluetooth機能が有効になっているか？
- 携帯電話やスマートフォンとのペアリングがA2DP/AVRCPとHFP/HSPで正常に行われているか？
- 通話と音楽再生機能を持つ機器を使用しているか？

### 音楽再生中に電話を受ける

- ① 📞 ボタンを「短く1回」押すと電話を受ける事ができます。
- ② 通話が終了したら、📞 ボタンを「短く1回」押して電話を切ると、音楽が再生されます。

### 音楽再生中にリダイヤルする

音楽再生中に 📞 ボタンを「短く2回」押すと、音楽の再生を一時停止して、最後にかけた電話番号に発信します。

- お使いの携帯電話、スマートフォンにより通話機能と音楽再生の切り替えが使えない場合があります。

## ■製品仕様

製品型番	GH-BHRCシリーズ
Bluetooth標準規格	Ver4.1
Bluetoothクラス	Class2
Bluetoothプロファイル	HSP,HFP,A2DP,AVRCP
変調方式	FHSS / GFSK
対応コンテンツ保護	SCMS-T
対応コーデック	SBC,AAC
送信距離	約10m(使用環境によって異なります)
電源	DC 5V(USBポートより供給)
集音特性	全指向性
充電時間	約2時間30分
連続再生時間	約11時間(音量最大)
連続通話時間	約15時間(音量最大)
スタンバイ時間	約150時間
搭載端子	3.5ステレオミニジャック,microUSB端子
外形寸法	W42×D12×H42(mm)
重量	約20g
保証期間	6ヶ月間

### ペアリング情報

デバイス名	GH-BHRC_series
パスキー	0000

## ■保証書

品名	Bluetoothオーディオレシーバー
Lot No. label	
保証期間	ご購入から6ヶ月間
お客様氏名	
お客様ご住所	
ご購入店、ご購入日 (販売店様捺印)	販売店様へ お客様へお渡しの際には、ご購入年月日、 貴店名、ご住所、お電話番号をご記入の上、 ご捺印くださりますよう、お願いいたします。

## ■故障について

●故障やご使用上のご質問は、テクニカルサポートダイヤルへお問い合わせいただくか、弊社ホームページにあるサポート「各種お問い合わせ」やFAXでお問い合わせください。●お問い合わせの前に、取扱説明書や弊社ホームページにあるサポート「よくあるご質問」をご活用ください。●テクニカルサポートダイヤルの受付時間は、予告なしに変更する場合があります。

## ■保証規定

●本保証規定は、保証期間内の本製品に適用されます。●保証期間は、ご購入年月日から起算した保証期間内に限ります。●保証期間中に取扱説明書、パッケージ等の記載に従った使用で故障した場合、弊社にて無償修理いたします。●本保証書により、本製品の使用に伴う事業利益の逸失、記憶媒体内データの損失、関連装置の故障、損傷等に対して弊社が責任を負うものではありません。●保証期間内であっても、次の場合は保証の対象外となります。1.保証書がない場合。2.保証書にご購入年月日、ご購入店による記入捺印がない場合。3.取扱説明書、パッケージ等の記載に従った使用でない場合。4.譲渡、あるいは、再販された場合。5.落下、衝撃、圧力、負荷といった外的要因による故障、損傷の場合。6.火災、地震、落雷、風水害といった自然災害による故障、損傷の場合。7.消耗、劣化の場合。8.記録媒体内データ損失の場合。9.本製品が組み込まれた関連装置等の互換性による場合。●本保証書は、日本国内においてのみ有効です。The warranty is valid only in JAPAN.●本保証書により、お客様の法律上の権利を制限するものではありません。●修理、輸送についての注意1.修理のご依頼は、ご購入店、あるいは、弊社テクニカルサポートへご依頼の上、弊社指定住所へお送りください。出張修理は行っておりません。2.記録媒体内データは、一切の保証をいたしかねます。3.本製品と一緒にお送りいただいたものは返却いたしかねますので、お客様がご購入後に取り付けた物品、装飾等は取り外してからお送りください。4.輸送により製品が破損した場合、弊社は責任を負いかねますので、梱包には十分に注意し、運送方法に配慮があり、運送記録が管理されている宅配便等をご利用ください。5.修理後も、保証期間はご購入年月日からの起算となります。6.弊社の判断により同等品と交換させていただく場合があります。なお、お送りいただいた旧製品はお返しいたしません。●次の場合は修理をいたしかねます。1.修理用部材が調達できない場合。2.分解、改造が行われている場合。3.原型をとめない損傷等、修理による回復が困難な場合。●ご購入年月日、ご購入店の記入捺印がない場合はご購入店へご相談ください。●本保証書は再発行いたしませんので、紛失しないようご注意ください。

サポート窓口	グリーンハウス テクニカルサポート
テクニカルサポートダイヤル	03-5421-0580
受付時間	10:00～12:00/13:00～17:00 (土日祝日をのぞく弊社営業日)
FAX	03-5421-2266 (24時間受付)
ホームページ	http://www.green-house.co.jp/

※本書の著作権は弊社に帰属し、内容の一部または全部を無断に転載することを禁じます。※製品のデザイン、仕様は改良などにより、予告なしに変更する場合があります。※本書の内容は、予告なしに変更することがありますので、あらかじめご了承ください。※本書に記載の会社名や製品名は、各社の商標または登録商標です。※本書について、お気づきの点がありましたら、弊社サポート窓口へお問い合わせください。