

# モバイルバッテリー 取扱説明書

GH-BTI4200シリーズ Ver.1.0

●この度は本製品をお買い上げいただき、誠にありがとうございます。本製品を正しくご利用いただくため、本取扱説明書をよくお読みください。

## 内容物の確認

パッケージの中に下記のものが入っているかご確認ください。

万が一、製品に不足や損傷がある際は、お買い上げの販売店へご連絡ください。

梱包箱、クッション材は今後の修理依頼などに備えて保管しておくことをお勧めいたします。

- GH-BTI4200シリーズ 本体 …… 1台
- USBケーブル(約63cm) …… 1本
- USB充電ケーブル(約21cm) …… 1本
- USB充電コネクタ(iPhone・iPod用、microUSB用) …… 2個
- 専用ポーチ …… 1個
- 取扱説明書/6ヶ月間保証書(本紙) …… 1部

## 各部名称



### ①充電ポート(入力側)

USBケーブルを用いて本体に充電します。

### ②充電ポート(出力側)

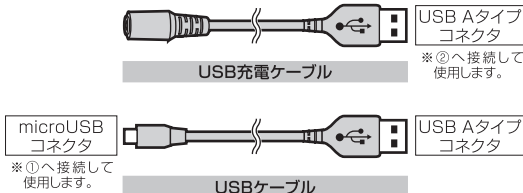
USBケーブルを用いて対応する機器を充電します。

### ③残量インジケータ

本体の状態を表します。

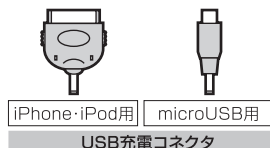
### ④バッテリー残量・充電ボタン

短押しで残量インジケータを表示、長押しで対応する機器を充電します。

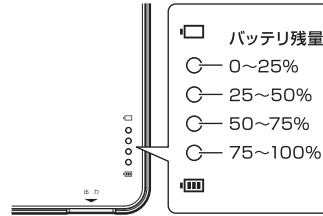


※①へ接続して使用します。

※②へ接続して使用します。



## 残量インジケータの動作



残量インジケータの表示	製品の状態
消灯	電源OFF
点灯	バッテリー残量の表示・対応する機器への充電中
点滅	本体への充電を行っている状態

- 残量インジケータの表示は対応する機器を接続しない状態で確認してください。
- 残量インジケータの表示は参考値であり、正確なバッテリー残量を示すものではありません。

## 本体への充電方法

### 充電時間の目安 約10時間

付属のUSBケーブルのmicroUSBコネクタを本体充電ポート(入力側)に取り付け、USB AタイプコネクタをパソコンのUSBポートに接続してください。

本体への充電が開始されると、残量インジケータが点滅を始めます。

本体への充電が完了すると、残量インジケータが点灯しますので、速やかに本体をパソコンのUSBポートから取り外してください。

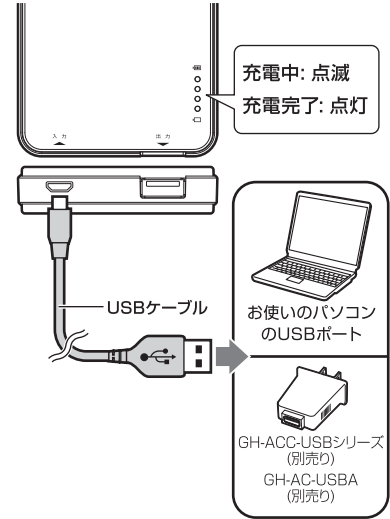
※USBハブなどから接続した場合、十分な電力を得られない場合があります。

※パソコンのUSBポートに接続する場合は、パソコンの電源を事前に入れてください。

※本体への充電時間は、バッテリーの残量、状況によって異なります。

※充電後、長時間使用しなかった場合、バッテリーの特性により、自然放電します。

※コンセントから充電する場合は、別売りの弊社製GH-ACC-USBシリーズ、GH-AC-USBAを使用してください。



## 対応する機器への充電方法

1. 充電したい機器に対応したコネクタを、USB充電ケーブルに取り付けます。
2. USB充電ケーブルを本体の充電ポート(出力側)に接続します。
3. 本体の充電ボタンを長押しすると残量インジケータが点灯し、対応した機器の充電が開始されます。
4. 対応する機器への充電が完了した後は、本体を速やかに取り外してください。

※充電時間は、対応する機器の設定などにより異なります。

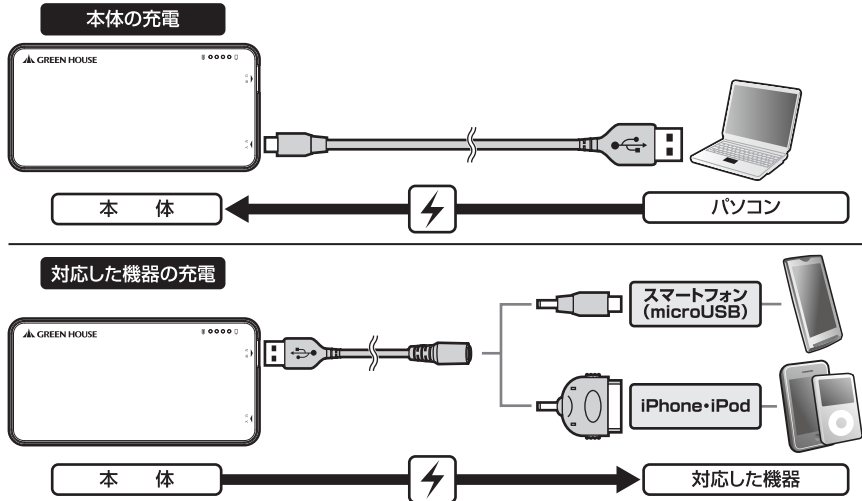
※対応する機器に保存している大切なデータは、事前に他の記憶媒体へバックアップしてください。

※対応する機器のバッテリー残量によっては、充電できない場合があります。

※充電中は、対応する機器を使用しないでください。

●各コネクタとケーブルの接続は本紙裏面の「接続イメージ」を参照してください。

## 接続イメージ



## 製品仕様

製品型番	GH-BT14200
バッテリー	リチウムイオンポリマー(内蔵)
バッテリー容量	3.7V 4200mAh
バッテリー寿命	約500回
最大入力	DC5V 700mA
最大出力	DC5V 1A
保護回路機能	過電流/過放電/過充電
蓄電時間	約10時間
外形寸法	W60 X D15 X H120(mm)
重量	約128g
動作温度範囲	5℃~40℃
動作湿度範囲	20%~80%
対応機種	・Dockコネクタによる充電に対応した iPhone 4S / 4 / 3GS / 3G ・iPod touch 第4世代~第1世代 ・iPod nano 第6世代 ~ 第2世代 ・iPod classic 160GB(2009) / 120GB / 160GB(2007) / 80GB ・iPod 第5世代 ・microUSB(USB Micro-B)ポートを利用して充電できるスマートフォン

※対応する機器には一部使用できない機種もあります。

※本体への充電時間は弊社環境による実測値であり、保証するものではありません。

## 安全に正しくお使いいただくために

**警告** 下記事項を守らないと、死亡したり、重症を負うおそれがあります

●発煙、発熱、異臭、異音が発生したら、すぐに使用をやめてください。●ケーブルは各ポートにしっかりと差し込んで使用してください。●ケーブルを引っ張り、傷つけたりしないでください。●不安定な場所に置かないでください。●異物や液体を入れたり、付属させないでください。●ふんだり、のったり、投げたり、落としたりしないでください。●高温多湿や直射日光を避けてください。●分解や改造をしないでください。●子供や乳幼児の手の届くところで使用しないでください。●加熱したり、水や火の中に入れてください。●対応する機器の充電が完了したら、速やかに取り外してください。

**注意** 下記事項を守らないと、ケガをしたり、ものに損害を与えるおそれがあります

●水分や静電気を帯びた手で触れないでください。●お手入れの際は、電源を切ってください。●汚れは、やわらかい布でふき取ってください。●製品の上や近くに、熱で変形しやすいものを置かないでください。●結露が起こった場合、電源を切り、しばらく放置してください。●対応する機器に保存している大切なデータは、事前に他の記憶媒体へバックアップしてください。

## 制限事項

●残量インジケータの表示は、対応する機器を接続しない状態で確認してください。●残量インジケータの表示は参考値であり、正確なバッテリー残量を示すものではありません。●バッテリーの特性により、長時間使用しなかった場合など、自然放電します。●対応する機器の設定などにより、充電時間が異なります。●対応する機器であっても、充電できない場合があります。●対応する機器のバッテリー残量によっては、充電できない場合があります。●誤操作や製品の故障によって、対応する機器に保存したデータが消失する場合があります。●対応する機器に保存しているデータが消失した場合、弊社は一切の責任を負いかねます。

## 6ヶ月間保証書

品名	モバイルバッテリー		ご購入日 (販売店様捺印)
型番	GH-BT14200シリーズ		
保証期間	ご購入より6ヶ月間		
お客様ご氏名			
お客様ご住所			販売店様へ お客様へお渡しの際には、ご購入年月日、貴店名、ご住所、お電話番号をご記入の上、ご捺印くださいますよう、お願いいたします。

## 故障について

●故障やご使用上のご質問は、テクニカルサポートダイヤルへお電話いただくか、弊社ホームページにあるサポート「各種お問い合わせ」やFAXでお問い合わせください。●弊社ホームページにあるサポート「各種お問い合わせ」からお問い合わせの場合、ユーザー登録が必要になります。●お問い合わせの前に、取扱説明書や弊社ホームページにあるサポート「よくあるご質問」をご活用ください。●テクニカルサポートダイヤルの受付時間は、予告なしに変更する場合があります。

## 保証規定

●本保証規定は、保証期間内の本製品に適用されます。●保証期間は、ご購入年月日から起算した保証期間内に限ります。●保証期間中に取扱説明書、パッケージ等の記載に従った使用で故障した場合、弊社にて無償修理いたします。●本保証書により、本製品の使用に伴う事業利益の逸失、記憶媒体内データの損失、関連装置の故障、損傷等に対して弊社が責任を負うものではありません。●保証期間内であっても、次の場合は保証の対象外となります。1.保証書がない場合。2.保証書にご購入年月日、ご購入店による記入捺印がない場合。3.取扱説明書、パッケージ等の記載に従った使用でない場合。4.謙湿、あるいは、再販された場合。5.落下、衝撃、圧力、負荷といった外的要因による故障、損傷の場合。6.火災、地震、落雷、風水害といった自然災害による故障、損傷の場合。7.消耗、劣化の場合。8.記録媒体内データ損失の場合。9.本製品が組み込まれた関連装置等の互換性による場合。●本保証書は、日本国内においてのみ有効です。The warranty is valid only in JAPAN.●本保証書により、お客様の法律上の権利を制限するものではありません。●修理、輸送についての注意1.修理のご依頼は、ご購入店、あるいは、弊社テクニカルサポートへご依頼の上、弊社指定住所へお送りください。出張修理は行っておりません。2.記録媒体内データは、一切の保証をいたしかねます。3.本製品と一緒にお送りいただいたものは返却いたしかねますので、お客様がご購入後に取り付けた物品、装飾等は取り外してからお送りください。4.輸送により製品が破損した場合、弊社は責任を負いかねますので、梱包には十分に注意し、運送方法に配慮があり、運送記録が管理されている宅配便等をご利用ください。5.修理後も、保証期間はご購入年月日からの起算となります。6.弊社の判断により同等品と交換させていただきます場合があります。なお、お送りいただいた旧製品はお返しいたしません。●次の場合は修理をいたしかねます。1.修理用部材が調達できない場合。2.分解、改造が行われている場合。3.原型をとどめない損傷等、修理による回復が困難な場合。●ご購入年月日、ご購入店の記入捺印がない場合はご購入店へご相談ください。●本保証書は再発行いたしませんので、紛失しないようご注意ください。

- ・本製品は、日本国内専用で製造および販売されています。
- ・本製品は、日本国外では使用できません。
- ・本製品を日本国外で使用することによるいかなる問題に対しても、責任を負いかねます。
- ・本製品は、日本国外での技術サポートおよびサービスは行っておりません。
- ・ This product is manufactured and sold for Japanese domestic market only.
- ・ This product can not be used outside Japan.
- ・ We have not responsibility for any issues caused by the use of this product outside Japan.
- ・ We also do not have any technical support and service for this product in other countries.

サポート窓口	グリーンハウス テクニカルサポート
テクニカルサポートダイヤル	03-5421-0580
受付時間	10:00~12:00/13:00~17:00(土日祝日をのぞく弊社営業日)
FAX	03-5421-2266 (24時間受付)
ホームページ	<a href="http://www.green-house.co.jp/">http://www.green-house.co.jp/</a>

※本書の著作権は弊社に帰属し、内容の一部または全部を無断に転載することを禁じます。※製品のデザイン、仕様は改良などにより、予告なしに変更する場合があります。※本書の内容は、予告なしに変更することがありますので、あらかじめご了承ください。※本書に記載の会社名と製品名は、各社の商標または登録商標です。※本書について、お気づきの点がありましたら、弊社サポート窓口へお問い合わせください。