

ディスプレイ壁掛け金具 取扱説明書 要保管

Ver.1.1
GH-WMT03

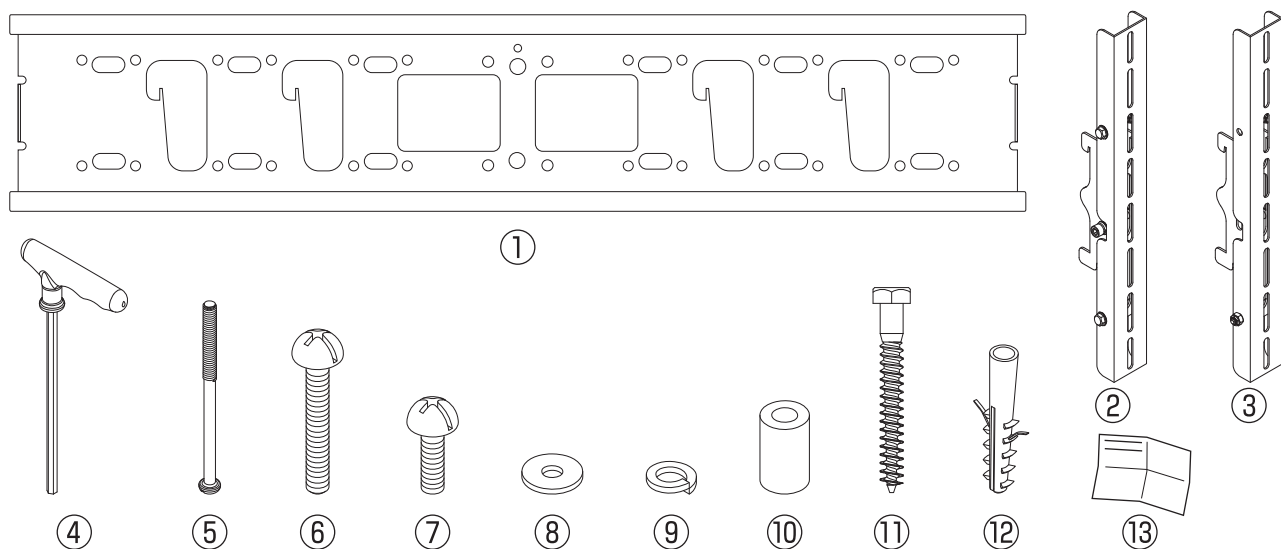
●本製品をお買い上げいただき、ありがとうございます。本製品を正しくご利用いただくため、本取扱説明書をよくお読みください。また、お読みになった後も大切に保管してください。

- ◆本製品の取り付けには特別な技術が必要ですので、必ず工事専門業者へご依頼ください。
- ◆お客様による工事は一切行わないでください。
- ◆想定されるディスプレイサイズは、一般的な目安を示しています。取り付けにおいてはディスプレイの重量と耐荷重を基準として選定してください。
- ◆イラストのディスプレイ、機器類は設置イメージを説明するものであり、実際の製品には付属しません。
- ◆壁掛け金具にディスプレイを長期間取り付けて使用すると、壁の材質によっては、ディスプレイの放熱により、背面や上面にあたる壁面が変色したり、壁紙がはがれたりすることがあります。
- ◆壁掛け金具をいったん取り付けると、はずした場合に、壁にネジ穴の跡や壁掛け金具の取り付け跡が残ります。

販売店様、工事専門業者様へ

- ◆お客様の安全のため、取り付け場所の強度には、ディスプレイと壁掛け金具の荷重に耐えるよう十分注意の上、設計施工をお願いいたします。
- ◆取り付けは、必ず2人以上で行なってください。
- ◆取り付けネジは、すべてしっかりと締めつけてください。

内容物の確認 以下のものがすべて揃っているか確認してください。



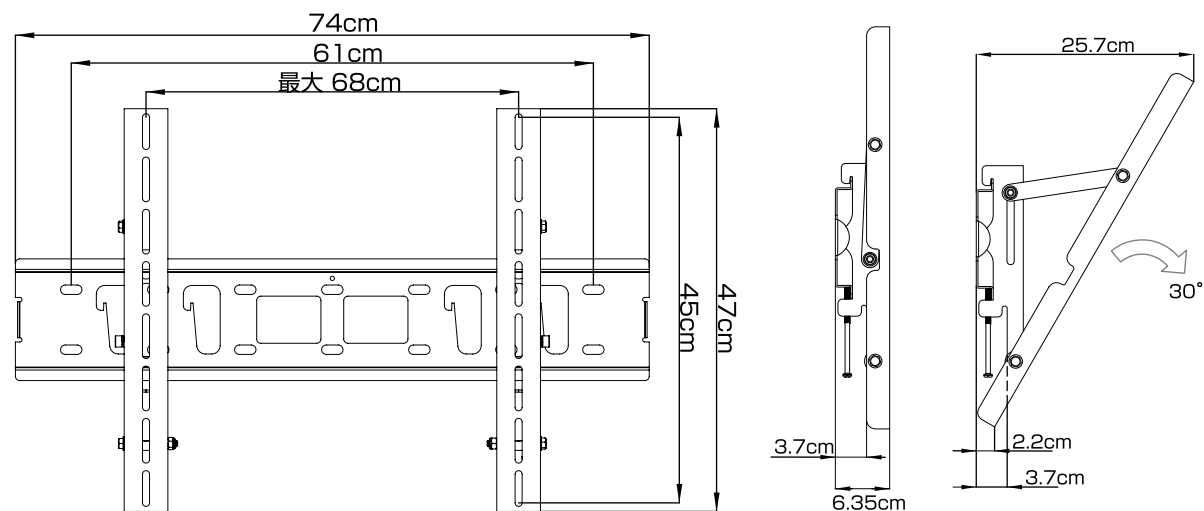
番号	名称	サイズ	個数
①	ベースプレート		1個
②	ディスプレイ用ブラケット (左)		1個
③	ディスプレイ用ブラケット (右)		1個
④	六角レンチ		1個
⑤	ブラケット固定用ネジ	1/4 インチ -20UNC×4 インチ	2個
⑥	ディスプレイ固定用ネジ※	M4×35mm	4個
		M5×35mm	4個
		M6×35mm	4個
		M8×35mm	4個
⑦		M4×12mm	4個
		M5×15mm	4個
		M6×15mm	4個
		M8×15mm	4個
⑧	ワッシャー※	内径 6mm× 外径 18mm	4個
		内径 8mm× 外径 18mm	4個
⑨	スプリングワッシャー※	内径 4mm	4個
		内径 5mm	4個
		内径 6mm	4個
		内径 8mm	4個
⑩	スペーサー	内径 8.5mm× 外径 15mm× 長さ 20mm	4個
⑪	壁用ボルト※	5/16 インチ ×2-1/2 インチ	6個
⑫	壁穴用アンカー※		6個
⑬	取扱説明書/1年間保証書(本書)		1枚

製品仕様

対応サイズ	37 ~ 60 型
外形寸法	W740×D63.5×H470(mm)
チルト角	上0° / 下30°
対応 VESA	200×200, 400×200, 400×400, 600×200, 600×400
重量	5.0kg
耐荷重	60kg

※取り付けする機器や壁に合わせてご使用ください。また、付属のネジやボルトが合わない場合、無理に使わず別途ご用意ください。

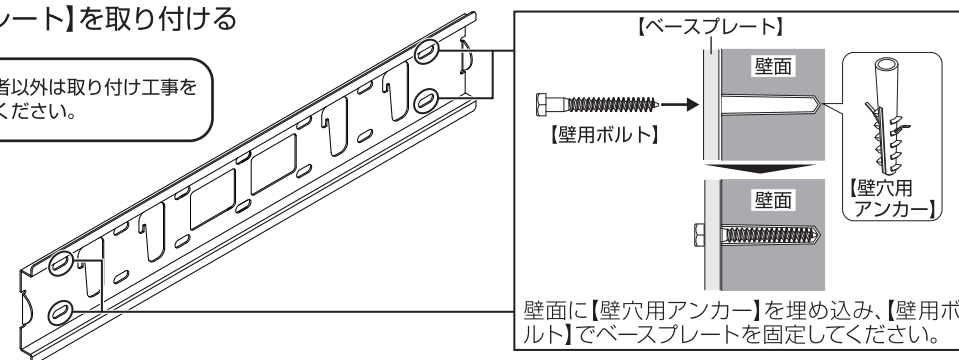
寸法図



取り付け方法 記載されている取り付け方法は一例です。取り付ける壁面やディスプレイに合わせて適切な方法で取り付けてください。

1 【ベースプレート】を取り付ける

⚠ 工事専門業者以外は取り付け工事を
行わないでください。



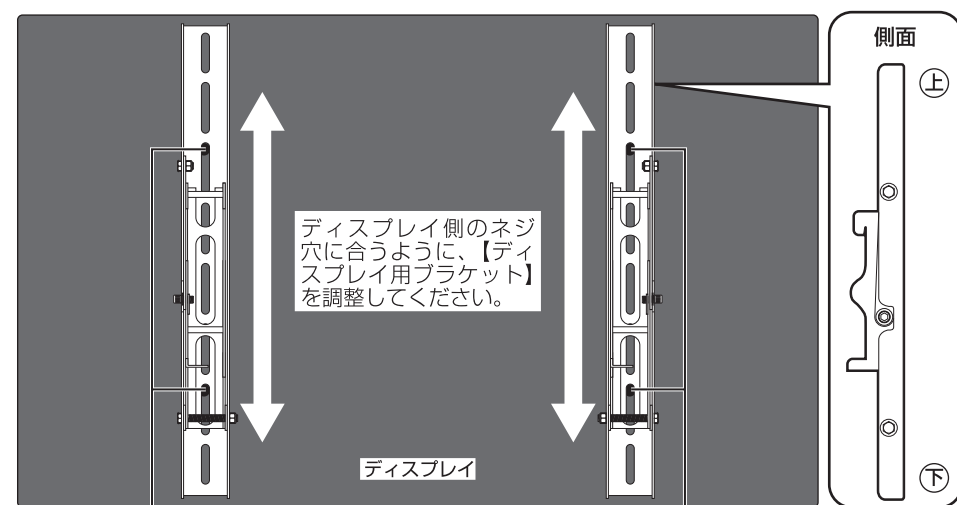
壁面に【壁穴用アンカー】を埋め込み、【壁用ボルト】でベースプレートを固定してください。

水平になるように【ベースプレート】の取り付け位置※を決めて、4本以上の【壁用ボルト】で固定してください。
(壁の強度が弱い場合、【壁用ボルト】の本数を増やしてください)

※取り付け位置は、ディスプレイの放熱のための十分なスペースができるように決めてください。

※【ベースプレート】が水平に取り付けられていないと荷重が片寄り、破損やディスプレイの落下の原因となります。

2 ディ스플레이に【ディスプレイ用ブラケット】を取り付ける



【ワッシャー】 【ディスプレイ固定用ネジ】
【スプリングワッシャー】

【ディスプレイ固定用ネジ】や【ワッシャー】、【スプリングワッシャー】は、ディスプレイに合ったサイズのものを使用してください。付属のネジに合ったものが無い場合は、別途ご用意ください。

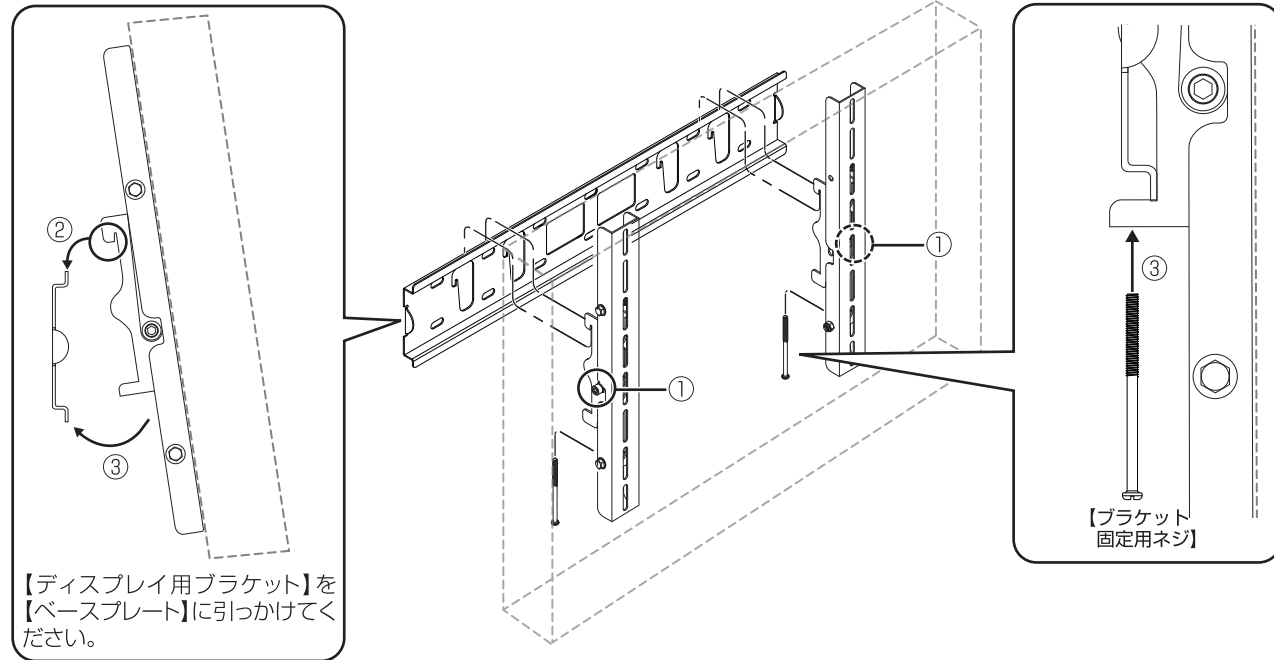
ディスプレイ背面のネジ穴に合わせて、【ディスプレイ用ブラケット】を置き、【ディスプレイ固定用ネジ】で固定してください。

【スペーサー】

ディスプレイと【ディスプレイ用ブラケット】の間にスペースを設けたい場合は、付属の【スペーサー】を使ってください。

取り付け方法(続き)

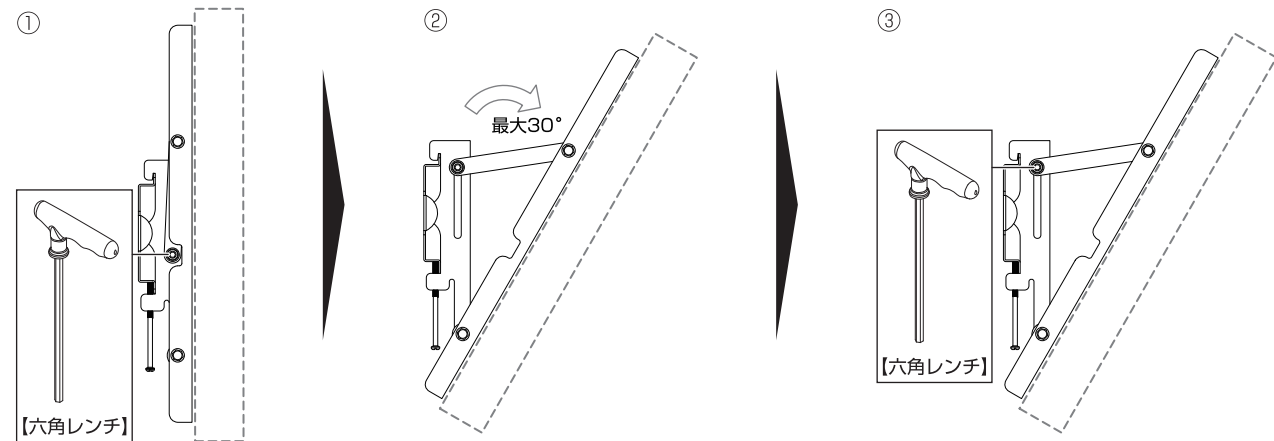
3 ディスプレイを【ベースプレート】に取り付ける



- ①【ディスプレイ用ブラケット】にある、左右2ヶ所の角度調整用のネジが締まっているか確認してください。
- ②【ディスプレイ用ブラケット】を【ベースプレート】に引っかけてください。
- ③ディスプレイをまっすぐにして、【ディスプレイ用ブラケット】を【ベースプレート】にはめ込んでください。
- ④【ディスプレイ固定用ネジ】で【ディスプレイ用ブラケット】と【ベースプレート】を固定してください。

! 作業①の際は、左右の【ディスプレイ用ブラケット】をしっかりと引っかけてください。引っかかりが中途半端だったり、片方のみが引っかかっている状態ですと、破損やディスプレイの落下の原因となります。

壁掛け金具の角度を調整する



- ①【ディスプレイ用ブラケット】にある、左右2ヶ所の角度調整用のネジを付属の【六角レンチ】で緩めてください。
- ②ディスプレイを手で支えながら、ゆっくりと任意の角度に倒してください。
- ③緩めたネジを【六角レンチ】で締めなおしてください。

安全に正しくお使いいただくために

! **警告** 下記事項を守らないと、死亡したり、重症を負うおそれがあります

●ボルトやナットは、定期的に増し締めを行ってください。●不安定な場所に置かないでください。●異物や液体を付着させないでください。●高温多湿や直射日光を避けてください。●本書に記載されていない分解や改造をしないでください。

! **注意** 下記事項を守らないと、ケガをしたり、ものに損害を与えるおそれがあります

●汚れは、やわらかい布で軽くふき取ってください。●ひどい汚れは、やわらかい布を水にひたし、よくしぼってからふき取ってください。●化学ぞうきんの使用は、製品を変質させる可能性があります。●ベンジンやシンナーなど溶剤の使用は、製品を変質させたり、塗装をはがす可能性があります。●強力な洗剤の使用は、製品を変色させたり、変質させたり、塗装をはがす可能性があります。●殺虫剤や揮発性のものの使用は、引火の可能性があります。●ゴムやビニールなどを長時間接触させたままにすると、製品の塗装をはがす可能性があります。●シールやテープを貼ったままにすると、製品を変色させたり、塗装をはがす可能性があります。●温度差の激しいところに設置すると、結露が起こる場合があります。●異物が浮遊するところに置かないでください。

制限事項

●本書の記載に従った使用でない場合、弊社は一切の責任を負いかねます。●落下、衝撃、圧力、負荷といった外的要因による故障の場合、弊社は一切の責任を負いかねます。●火災、地震、落雷、風水害といった自然災害による故障の場合、弊社は一切の責任を負いかねます。●製品の消耗、劣化による故障の場合、弊社は一切の責任を負いかねます。●製品の使用にともなう事業利益を逸失した場合、弊社は一切の責任を負いかねます。●製品の使用にともなう関連装置が故障した場合、弊社は一切の責任を負いかねます。●関連装置との互換性によって製品が使用できない場合、弊社は一切の責任を負いかねます。

1年間保証書

品名	液晶ディスプレイアーム		ご購入店、ご購入日 (販売店様捺印)
型番	GH-WMT03		
保証期間	ご購入より1年間		
お客様ご氏名			
お客様ご住所			販売店様へ お客様へお渡しの際には、ご購入年月日、貴店名、ご住所、お電話番号をご記入の上、ご捺印くださりますようお願いいたします。

故障について

●故障やご使用上のご質問は、テクニカルサポートダイヤルへお問い合わせいただくか、弊社ホームページにあるサポート「各種お問い合わせ」や FAX でお問い合わせください。●お問い合わせの前に、取扱説明書や弊社ホームページにあるサポート「よくあるご質問」をご活用ください。●テクニカルサポートダイヤルの受付時間は、予告なしに変更する場合があります。

保証規定

●本保証規定は、保証期間内の本製品に適用されます。●保証期間は、ご購入年月日から起算した保証期間内に限ります。●保証期間中に取扱説明書、パッケージなどの記載に従った使用で故障した場合、弊社にて無償修理いたします。●本保証書により、本製品の使用に伴う事業利益の逸失、記憶媒体内データの損失、関連装置の故障、損傷などに対して弊社が責任を負うものではありません。●保証期間内であっても、次の場合は保証の対象外となります。1.保証書がない場合。2.保証書にご購入年月日、ご購入店による記入捺印がない場合。3.取扱説明書、パッケージなどの記載に従った使用でない場合。4.譲渡、あるいは、再販された場合。5.落下、衝撃、圧力、負荷といった外的要因による故障、損傷の場合。6.火災、地震、落雷、風水害といった自然災害による故障、損傷の場合。7.消耗、劣化の場合。8.記録媒体内データ損失の場合。9.本製品が組み込まれた関連装置などの互換性による場合。●本保証書は、日本国内においてのみ有効です。The warranty is valid only in JAPAN. ●本保証書により、お客様の法律上の権利を制限するものではありません。●修理、輸送についての注意1.修理のご依頼は、ご購入店、あるいは、弊社テクニカルサポートへご依頼の上、弊社指定住所へお送りください。出張修理は行っておりません。2.記録媒体内データは、一切の保証をいたしかねます。3.本製品と一緒に送っていただいたものは返却いたしかねますので、お客様がご購入後に取り付けた物品、装飾などは取り外してからお送りください。4.輸送により製品が破損した場合、弊社は責任を負いかねますので、梱包には十分に注意し、運送方法に配慮があり、運送記録が管理されている宅配便などをご利用ください。5.修理後も、保証期間はご購入年月日からの起算となります。6.弊社の判断により同など品と交換させていただく場合があります。なお、お送りいただいた旧製品はお返しいたしません。●次の場合は修理をいたしかねます。1.修理用部材が調達できない場合。2.分解、改造が行われている場合。3.原型をとどめない損傷など、修理による回復が困難な場合。●ご購入年月日、ご購入店の記入捺印がない場合はご購入店へご相談ください。●本保証書は再発行いたしませんので、紛失しないようご注意ください。

サポート窓口	グリーンハウス テクニカルサポート
テクニカルサポートダイヤル	03-5421-0580
受付時間	10:00 ~ 12:00 / 13:00 ~ 17:00 (土日祝日をのぞく弊社営業日)
FAX	03-5421-2266 (24 時間受付)
ホームページ	http://www.green-house.co.jp

※本書の著作権は弊社に帰属し、内容の一部または全部を無断に転載することを禁じます。
 ※製品の改良などにより、デザイン、使用は予告無しに変更する場合があります。
 ※本書の内容は、予告なしに変更することがありますので、あらかじめご了承ください。
 ※本書に記載の会社名や製品名は、各社の商標または登録商標です。
 ※本書について、お気づきの点がありましたら、弊社サポート窓口へお問い合わせください。

- ・本製品は、日本国内専用に製造および販売されています。
- ・本製品は、日本国外では使用できません。
- ・本製品を日本国外で使用することによるいかなる問題に対しても、責任を負いかねます。
- ・本製品は、日本国外での技術サポートおよびサービスは行っていません。
- ・This product is manufactured and sold for Japanese domestic market only.
- ・This product can not be used outside Japan.
- ・We have not responsibility for any issues caused by the use of this product outside Japan.
- ・We also do not have any technical support and service for this product in other countries.