

SATA HDD用
3.5"
外付けHDDケース
USB3.0 / SUPER SPEED

GREEN HOUSE
GH-HDC3035AK
Ver.1.0

はじめに

この度は本製品をお買い上げいただき、誠にありがとうございます。本製品を正しくご利用いただくため、本取扱説明書をよくお読みください。

製品構成

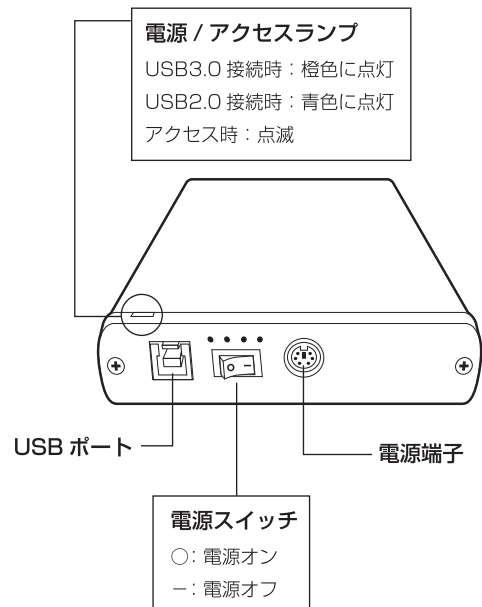
ご使用前に必ずご確認ください。

- HDD ケース
- HDD 固定ねじ ×4 本
- USB3.0 ケーブル
- 固定ねじ ×4 本
- 専用 AC アダプタ
- すべり止めテープ
- 専用電源コード
- 取扱説明書 / 6 ヶ月間保証書 (本書)

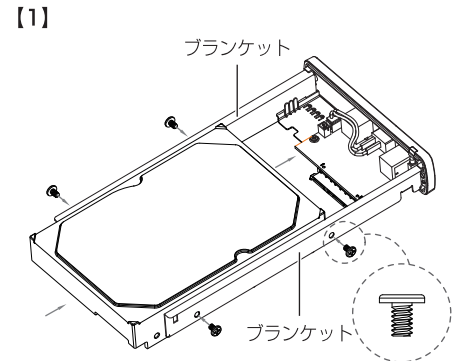
対応OS

Windows 7/Vista/XP(SP3/32bit)
Mac OS X(10.4 以降)

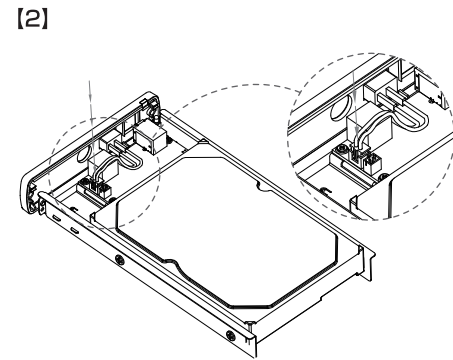
各部名称



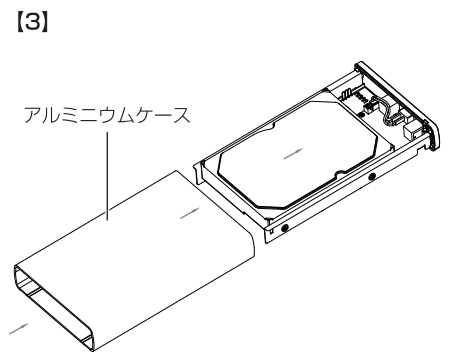
ハードディスク取り付け方法



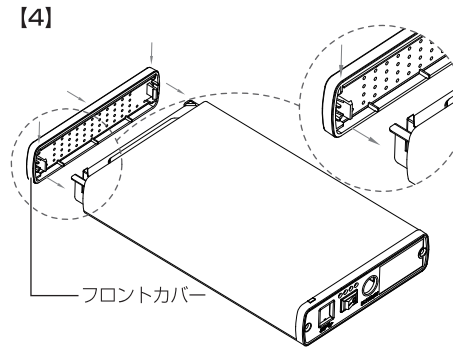
ハードディスクとブラケットを HDD固定ねじで固定します。



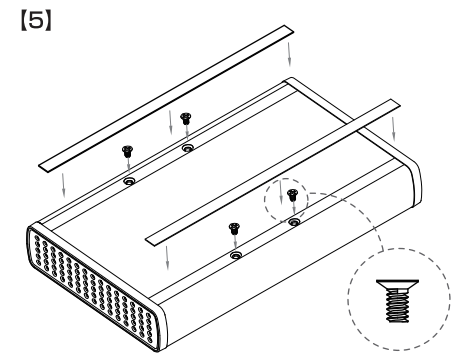
基板上的コネクタにケーブルが接続されていることを確認します。



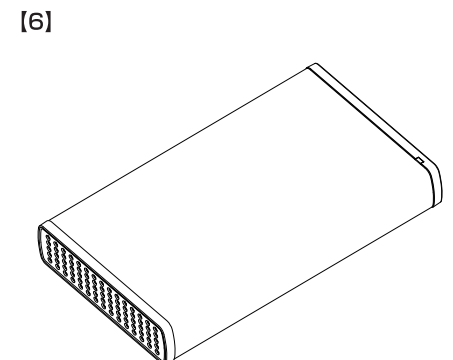
ハードディスクをアルミニウムケースに挿入します。



フロントカバーの向きを確認し、上図のように挿入します。

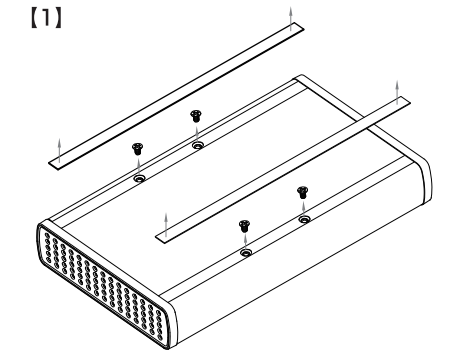


固定ねじで固定した後、すべり止めテープを貼り付けます。

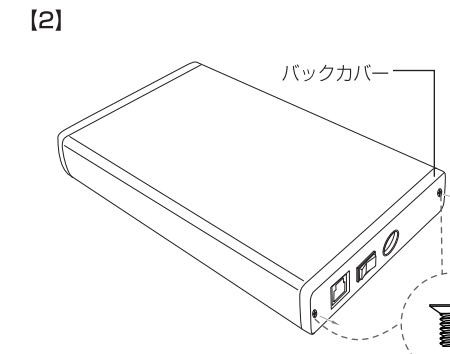


以上でハードディスクの取り付け作業は終了です。

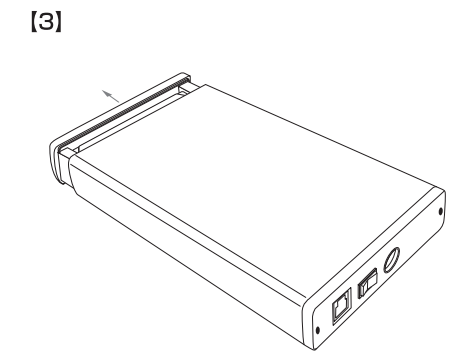
ハードディスク取り外し方法



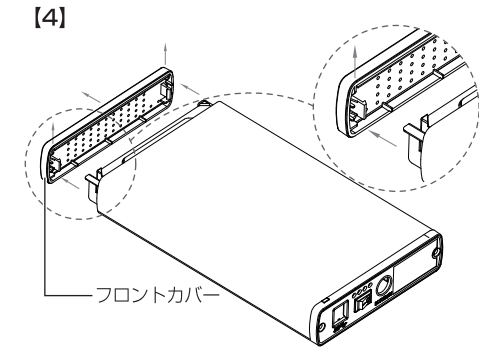
すべり止めテープを取り外し、固定ねじを取り外します。



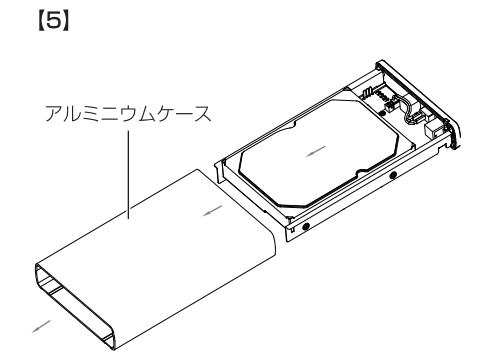
バックカバーのねじを取り外します。



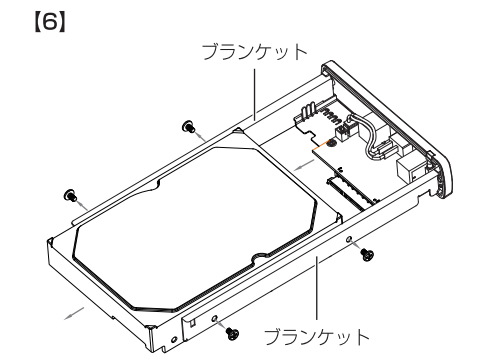
フロントカバーを引き、ブラケット部を出します。



フロントカバーを取り外します。

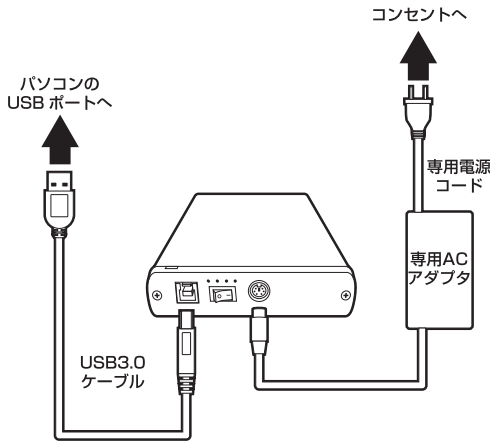


ハードディスクをアルミニウムケースから取り外します。



HDD 固定ねじを取り外します。

パソコン接続方法



- ①パソコンの電源をオンにして OS を起動します。
- ②専用 AC アダプタを本製品の電源端子に接続します。
- ③専用電源コードを専用 ACアダプタとコンセントに接続します。
- ④USB3.0 ケーブルを本製品の USBポートに接続します。
- ⑤USB3.0ケーブルをパソコンのUSBポートに接続します。
- ⑥本製品の電源スイッチを ON に切り替えます。
- ⑦ドライブが自動的にインストールされます。インストールが完了するまでお待ちください。
- ⑧「コンピュータ」→「システムのプロパティ」→「デバイスマネージャー」を選択して「デバイスマネージャー」を表示します。
- ⑨「デバイスマネージャー」の画面に「USB大容量記憶装置」が表示されていることを確認してください。

以上で本製品の接続が完了しました。

注意

- ・接続する際は各コネクタの向きをよく確認して接続してください。逆挿しによるコネクタ破損などの不具合発生に関しては保証いたしかねます。
- ・本製品をコンセントに接続する場合は電源スイッチを OFF にした状態で作業を行ってください。
- ・初回接続時は OS 上の「ディスクの管理」よりハードディスクにドライブ名を割り当てる必要があります。その後フォーマットをおこなってください。
- ・使用中に本製品を揺らしたり、動かしたりしないでください。

安全な取り外し

—————パソコンの電源がオフのとき—————

パソコンから本製品を取り外してください。

—————パソコンの電源がオンのとき—————

次の手順で取り外してください。

手順を守らないで取り外すと、本製品や記録されたデータが破損する恐れがあります。

————— Windows の場合 —————

デスクトップのタスクバー右端のアイコンをクリックします。

表示されたメニューから次の項目を選択します。

	Windows 7 の場合
	USB/ATA Bridgeの取り出し
	Windows Vista の場合
	USB大容量記憶装置 - ドライブ(L:)を安全に取り外します
	Windows XP の場合
	USB大容量記憶装置デバイス - ドライブ(L:)を安全に取り外します

※上記のドライブ文字(L:)は参考例です。ドライブ文字は使用環境によって変わります。

安全に取り外すことができる旨のメッセージが表示されたら、本製品をパソコンから取り外してください。

————— Macintosh の場合 —————

デスクトップにある本製品のドライブアイコンをごみ箱にドラッグ & ドロップします。ドライブアイコンが無くなったことを確認してから、本製品をパソコンから取り外します。



※表示内容は使用環境により異なります。

※LED ランプ点滅中は絶対に本製品を USB ポートから抜かないでください。

データが破損する恐れがあります。

※ケーブルを抜くときは、ケーブル部分を引っ張らずコネクタを引っ張ってください。

安全にお使い頂くために必ずお守りください

警告

下記の注意事項を守らないと、使用者が死亡または重傷を負う可能性が考えられます。

- 本製品は、取扱説明書の記載のない分解や改造はしないでください。火災や感電、ケガの原因となります。
- 風呂場など、水分や湿気の多い場所では、本製品を使用しないでください。火災になったり、感電・故障する恐れがあります。
- 煙が出たり、異臭や異音が出たら、使用機器の電源スイッチをオフにし、機器本体から取り外してください。
- 本製品を落としたり、衝撃を与えたりしないでください。

注意

下記の注意事項を守らないと、使用者がケガをしたり、物的損害の発生が考えられます。

- 金属端子部分を手や金属で触れないでください。
- 濡れた手で本製品に触れないでください。
- 静電気による破損を防ぐため、本製品に触れる前に身近な金属に手を触れて、体の静電気を取り除くようにしてください。
- データの書き込み及び読み込み中に、ご使用の機器に振動・衝撃を与えたり、機器の電源を切ったりしないでください。データが消失・破損する恐れがあります。データの消失・破損による損害については、弊社はいかなる責印も負いかねますので予めご了承ください。

使用・保管場所について

次のような場所での使用や保管はしないでください。

- ・直射日光の当たる場所
- ・強い磁界や静電気の発生する場所
- ・暖房器具の近くなど高温になる場所
- ・振動の激しいところ
- ・温度や湿度が使用機器のマニュアルの定めた使用環境を越える、または結露するところ

製品仕様

型番	GH-HDC3035AK	
対応機種	USB インターフェース搭載 DOS/V(OADG 仕様)パソコン、NEC NX シリーズ、Apple PowerPC G3 以降搭載の Macintosh シリーズ	
対応 OS	Windows 7/Vista(SP2)/XP(SP3/32bit) Mac OS X(10.4 以降)※	
対応規格	USB3.0 Specification Revision 1.0 USB Specification Revision 2.0	
USB コントローラ	FUJITSU:MB86C30 1B	
コネクタ形状	HDD	SATA 7pin
	PC	USB3.0 Standard-B
データ転送速度 (理論値)	SuperSpeed 5Gbps Hi-Speed 480Mbps Full Speed 12Mbps	
電源電圧	入力	AC100V 50/60Hz 0.85A
	出力	DC5V/1.5A, DC12V/1.5A
動作温度範囲	0℃～45℃	
動作湿度範囲	20%～80% (結露なきこと)	
外形寸法	W118×D200×H30(mm)	
重量	約360g (本体のみ)	
付属品	専用 AC アダプタ、専用電源コード (約 1m)、USB3.0 ケーブル (約 1m)、HDD 固定ねじ ×4 固定ねじ ×4、すべり止めテープ、取扱説明書 /6 ヶ月間保証書	

※Mac OS X で使用する場合、USB2.0(480Mbps) での接続になります。

[制限事項]

- ・接続する機器側や OS の制限により USB2.0/1.1 転送になる場合があります。
- ・対応 OS は弊社環境にて動作確認を行ったものです。全ての OS 環境での動作を保証するものではありません。
- ・ハードディスク以外の機器を接続した場合の動作保証はいたしかねます。
- ・動作確認 OS 以外での動作保証はいたしかねます。
- ・省電力モード時の動作保証はいたしかねます。
- ・マルチ OS 環境ならびにエミュレーション環境での動作保証はいたしかねます。
- ・データ保証はいたしません。大切なデータはバックアップを行うことを推奨します。

6 ヶ月間保証書

品名	USB3.0 3.5インチ外付HDDケース	ご購入日、ご購入日 (販売店様捺印)
型番	GH-HDC3035AK	
保証期間	ご購入より6ヵ月間	
お客様ご氏名		
お客様ご住所		

※ 保証書とともに購入日が証明できるものを保管してください。保証や修理の際に必要になります。

※ 本保証書は取扱説明書に基づいた正常な使用状態により故障した場合に、保証期間内において本製品の無償修理をお約束するものであり、その故障に起因した如何なる損害も、弊社はその責を負わないことをご承いただいた上、ご使用願います。

	株式会社グリーンハウス テクニカルサポート
TEL	03-5421-0580
受付時間	10:00～12:00 13:00～17:00(土、日、祝日を除く弊社営業日のみ)
FAX	03-5421-2266
ホームページ	http://www.green-house.co.jp/

※製品仕様、デザインは品質向上のため予告なく変更する場合があります。

※サポートを受けるためにはユーザー登録が必要になります。弊社ホームページよりご登録をお願いいたします。

※ご使用上のご質問、お問い合わせは弊社ホームページ内のお問い合わせフォームよりお願いいたします。

なお、お問い合わせの前に弊社ホームページ内「よくあるご質問」をご活用ください。