

# プロジェクター天吊り金具 取扱説明書 要保管

Ver. 1.0  
GH-CMPA-BK

●本製品をお買い上げいただき、ありがとうございます。本製品を正しくご利用いただくため、本取扱説明書をよくお読みください。また、お読みになった後も大切に保管してください。

## ⚠️ 作業開始前に必ず下記内容を確認し、理解してから行ってください

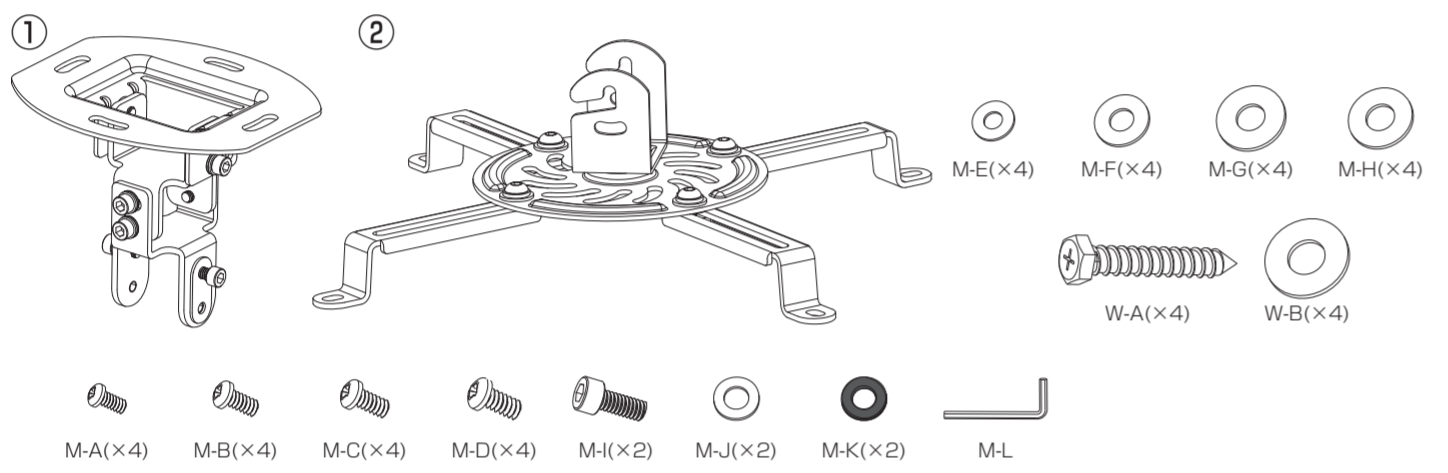
本製品は、天井裏の梁や補強箇所に取り付けを行う金具となります。プロジェクターの天吊り設置は大変難しい作業となりますので、必ず「取付工事専門業者」にご依頼ください。弊社では、工事不備による落下の責任は負いかねます。

- ◆天井への金具設置は、天井裏や取り付けの知識がない場合、設置中や設置後に落下し、最悪の場合「死亡事故」へと繋がる危険性があります。金具の取付以外の設置工事の事故は、弊社では一切の責任を負えませんので、必ず取付工事専門業者へ依頼してください。
- ◆取り付け天井部・場所によっては、別途補強が必要な場合があります。専門業者と相談し、よく確認したうえで設置工事を依頼してください。
- ◆次の場所には設置をしないでください。

- ・天井ボード（部屋から見える天井部）のみの場所、強度の弱い場所
- ・動力用電源配線、空調機器、防磁型ではないスピーカーに近い場所
- ・振動や衝撃が頻発するような不安定な場所
- ・プロジェクターの通気が悪い場所、通風を妨げるような場所
- ・老朽化の進んだ梁・柱
- ・開閉するドアの近くなど、生活の行動に支障をきたす場所
- ・屋外や海岸、温泉に近い場所、湿度・温度の高い場所

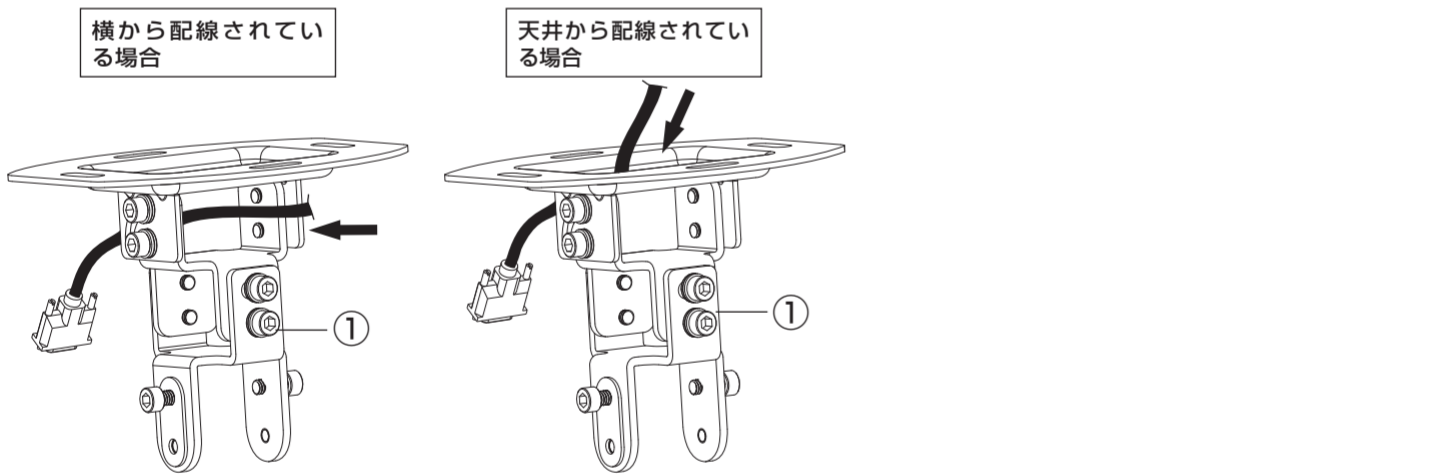
- ◆一度開けた穴を再び利用することはしないでください。
- ◆作業スペースは十分に確保してください。ケガや破損の原因となります。
- ◆設置場所に通っている配線、配管を確実に避けてください。火災、感電の原因となります。
- ◆本製品のボルト、ワッシャー類などはすべて確実に取り付けてください。不完全な組立はプロジェクター及び天吊り金具の落下、死亡事故の原因となります。各パーツの取付箇所、取付方向を正確に行うために、組立設置説明書をよくお読みになり、最適な場所に最適な方法で確実に取り付けてください。
- ◆製品仕様にある対応サイズは、一般的な目安を示すものとなり、取り付けにはプロジェクターの重量と本製品の耐荷重を基に選定してください。
- ◆取り付けは、必ず2人以上で行なってください。
- ◆取り付けネジは、必要な箇所すべて確実に締結してください。
- ◆定期的に増し締めなどのメンテナンスを行ってください。
- ◆安全のため、取り付け場所の強度は、長期間にわたってプロジェクター（～13.5kg）と本製品（900g）の荷重に耐えるよう十分に注意の上、施工してください。
- ◆本説明書に示す方法以外の取り付けは行わないでください。
- ◆イラストにあるプロジェクターなどは取り付けイメージを説明するものであり、本製品の内容物に含まれません。
- ◆プロジェクターの性能を損なうような箇所（高温多湿や直射日光、空調吹き出し口など）に取り付けしないでください。
- ◆本製品を取り付けると、天井にネジ穴などの取り付け跡が残ります。
- ◆本製品に付属するネジなどは、耐荷重が十分な天井に取り付けるためのものが付属しています。
- ◆本製品は、天井や天井裏にあるしっかりとした柱や下地またはプロジェクターなどの天吊りを想定して補強を施してある天井のみ取り付け可能です。

## 内容物の確認 以下のものがすべて揃っているか確認してください。



## 取り付け方法 ⚠️ 記載されている取り付け方法は一例です。取り付ける天井やプロジェクターに合わせて適切な方法で取り付けてください。

1 プロジェクター用の配線の位置に合わせて、ケーブルを本体に通します。



2 天井に天井プレートの取り付けを行います。

### ⚠️ この作業を行う前に

- 天井ボード(部屋から見える天井)に穴を開けて天井プレートを取り付ける作業がありますので、必ずこの項目の作業を行う前に、前項の作業をしていただき、お持ちのプロジェクターが取り付け可能か確認してください。
- 付属している天井ボルトは基本的なものになります。取り付け場所の状態によっては、別途適切なボルト類が必要な場合があります。

**必ず天井裏の梁や補強箇所など、十分な強度のある場所に取り付けをしてください。**

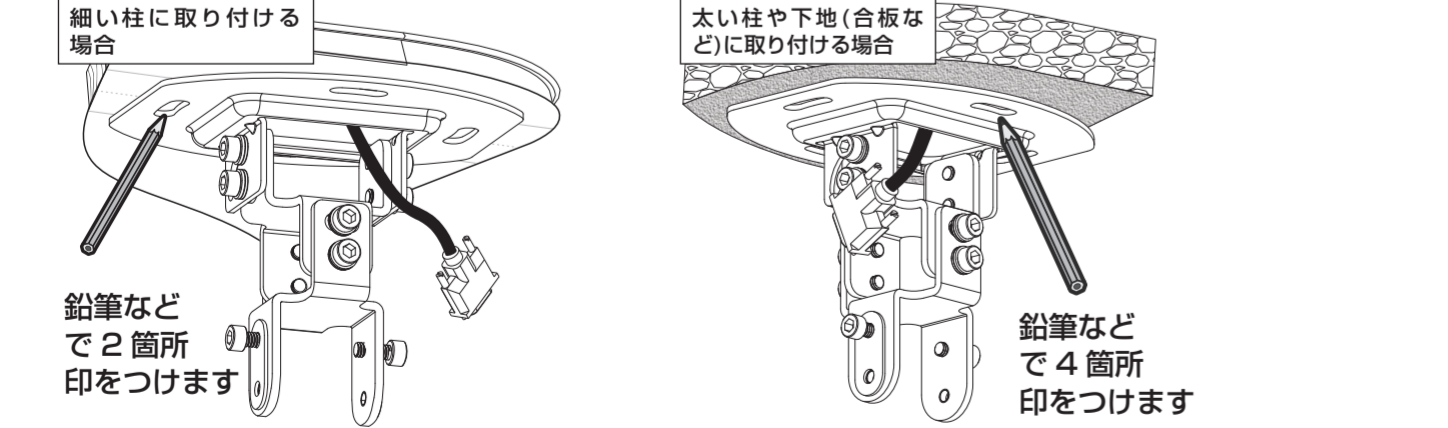
細い柱に取り付ける場合

2箇所の穴でネジ固定します。

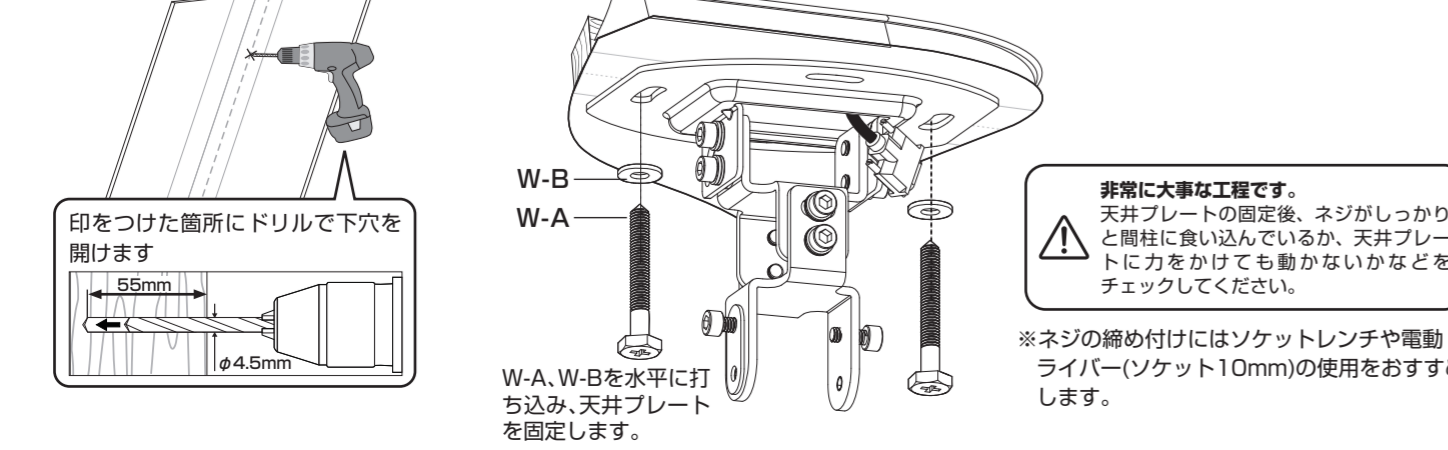
太い柱や下地(合板など)に取り付ける場合

4箇所の穴でネジ固定します。

(1) 天井プレートを取り付け位置を決めます。



(2) 印の箇所に穴を開けます。 (3) 天井プレートを固定します。



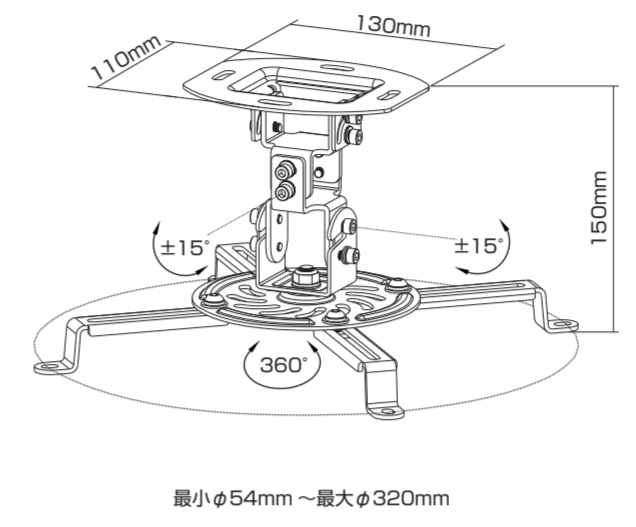
**非常に大事な工程です。**  
天井プレートの固定後、ネジがしっかりと間柱に食い込んでいるか、天井プレートに力をかけても動かないかなどをチェックしてください。

※ネジの締め付けにはソケットレンチや電動ドライバー(ソケット10mm)の使用をおすすめします。

| 番号  | 名称                 | サイズ          | 個数 | 内容物以外で用意した方がよいもの                                       |
|-----|--------------------|--------------|----|--|
| ①   | 天井プレート             |              | 1個 | ■下地探知機   |
| ②   | プロジェクターアーム         |              | 1個 | ■天井にある下地の位置を確認するための道具です。内部の電気配線や配管などに干渉しない位置を検討してください。 |
| M-A | プロジェクター固定用ネジ※      | M3×8mm       | 4個 | ■ドライバー   |
| M-B |                    | M4×10mm      | 4個 | ■ドリルドライバー  |
| M-C |                    | M5×10mm      | 4個 | 電動ドライバーです。ネジの下穴を開けたり、ソケットを取り付けることで、天井用ボルトを締め付けるのに使います。 |
| M-D |                    | M6×10mm      | 4個 | ■鉛筆など  |
| M-E | プロジェクター固定用ワッシャー※   | 内径3mm        | 4個 | ■ネジの位置や取り付け位置をマークするのに使います。                             |
| M-F |                    | 内径4mm        | 4個 | ■ドライバー   |
| M-G |                    | 内径5mm、外径12mm | 4個 | ■毛布などの柔らかい大きな布   |
| M-H |                    | 内径6mm        | 4個 | ■手拭きタオル  |
| M-I | アーム固定ボルト           | M5×12mm      | 2個 | ■ネジの位置や取り付け位置をマークするのに使います。                             |
| M-J | アーム固定ワッシャー(金属)     | 内径5mm、外径10mm | 2個 | ■毛布などの柔らかい大きな布   |
| M-K | アーム固定ワッシャー(プラスチック) | 内径5mm        | 2個 | ■手拭きタオル  |
| M-L | 六角棒レンチ             | 4mm          | 1個 | ■ソケットレンチ(ソケット10mm)                                     |
| W-A | 天井用ボルト             | 6.3mm×55mm   | 4個 | ■手拭きタオル  |
| W-B | 天井用ワッシャー           |              | 4個 | ■手拭きタオル  |
|     | 取扱説明書/保証書(本書)      |              | 1枚 |  |

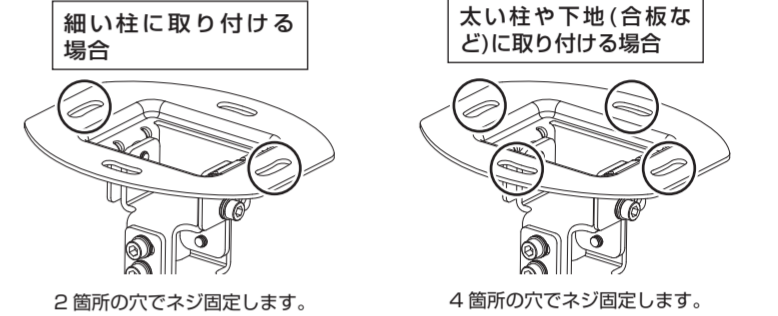
※取り付けする機器や壁に合わせてご使用ください。また、付属のネジやボルトが合わない場合、無理に使わず別途ご用意ください。

## 寸法図



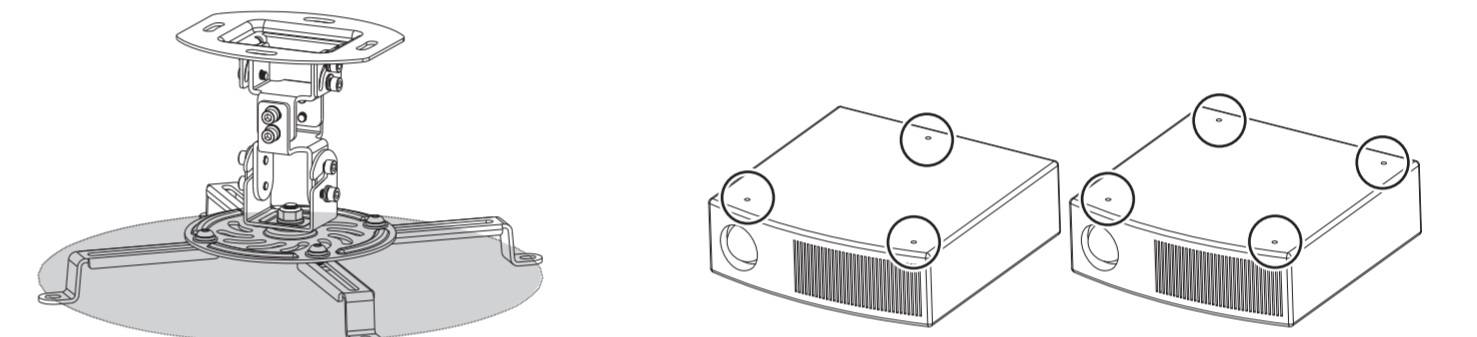
## 取り付け場所の確認

天吊り金具の重量は、約900gです。本製品に取り付けることのできるプロジェクターの最大重量は13.5kgまでとなります。金具本体とプロジェクターの総重量を支えることができる下地(合板など)へ取り付けを行ってください。下図天井プレートの寸法図を参照のうえ、細い柱に取り付ける場合は2箇所、太い柱や下地(合板など)に取り付ける場合は4箇所のネジ穴で固定してください。取り付け位置の天井の強度を確認し、強度が不足する場合は十分な補強を行ってください。



## 取り付け可能なプロジェクターについて

本製品は、以下条件を満たすプロジェクターのみ取り付けできます。  
※DVD一体型プロジェクターなどの一部の特殊プロジェクターや取り付け条件を満たさないプロジェクターには対応していません。

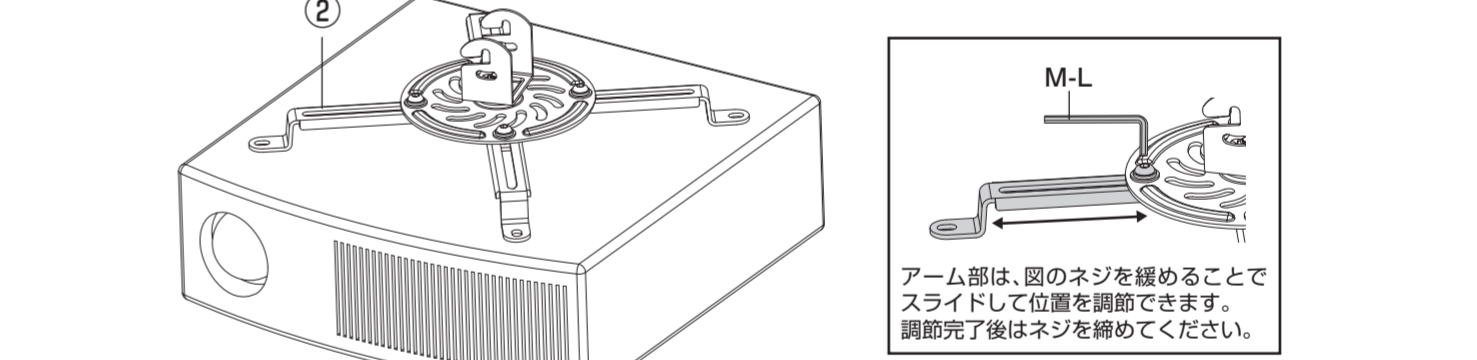


直径54mm～320mmの円の中に金具取り付け用穴が3点または4点が収まること  
プロジェクターに金具取り付け用のネジ穴が3点以上あり、金具取り付け面がフラット(平面)であること。

## 取り付け方法(続き)

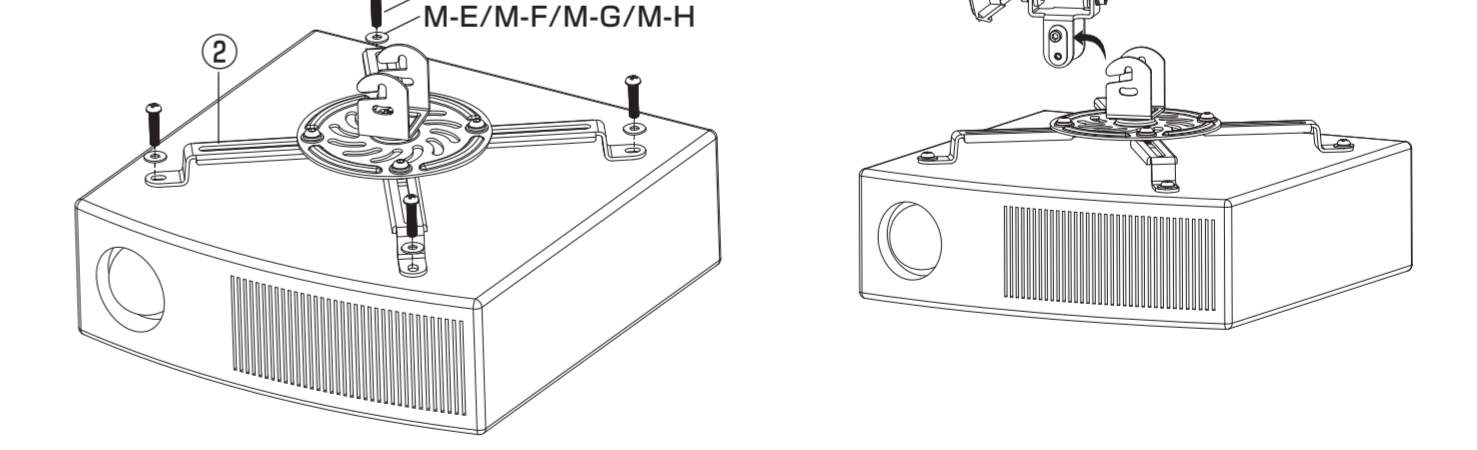
3 プロジェクターの金具設置用ネジ穴に合わせてプロジェクターアームを組み立てます。

(1) プロジェクターの金具設置用ネジ穴位置とプロジェクターアームの位置を合わせる。

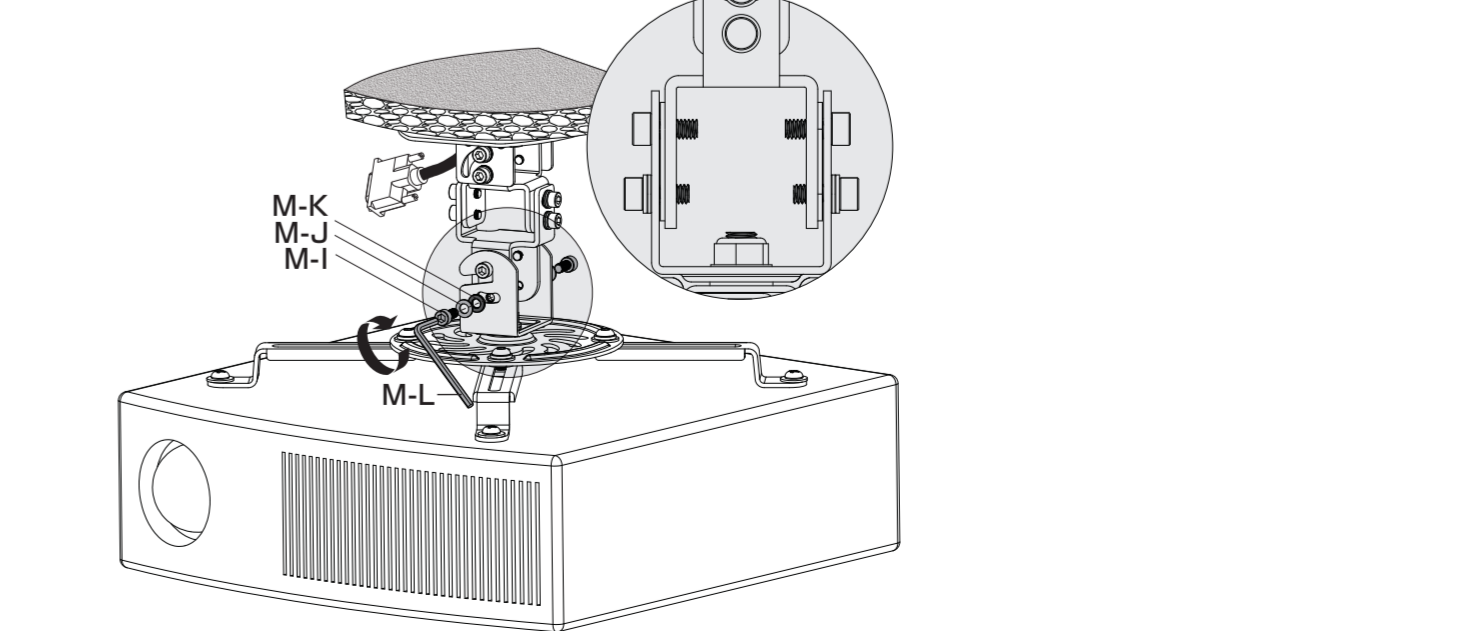


(2) プロジェクターアームをプロジェクターに固定する。 (3) プロジェクターアームを天井プレートに取り付ける。

[プロジェクター固定用ネジ] や [プロジェクター固定用ワッシャー] は、プロジェクターに合ったサイズのものを使用し、プロジェクターに合ったサイズのもので内容物にない場合は、別途ご用意ください。  
※取り付け可能なプロジェクター固定用ネジは最大M6までです。

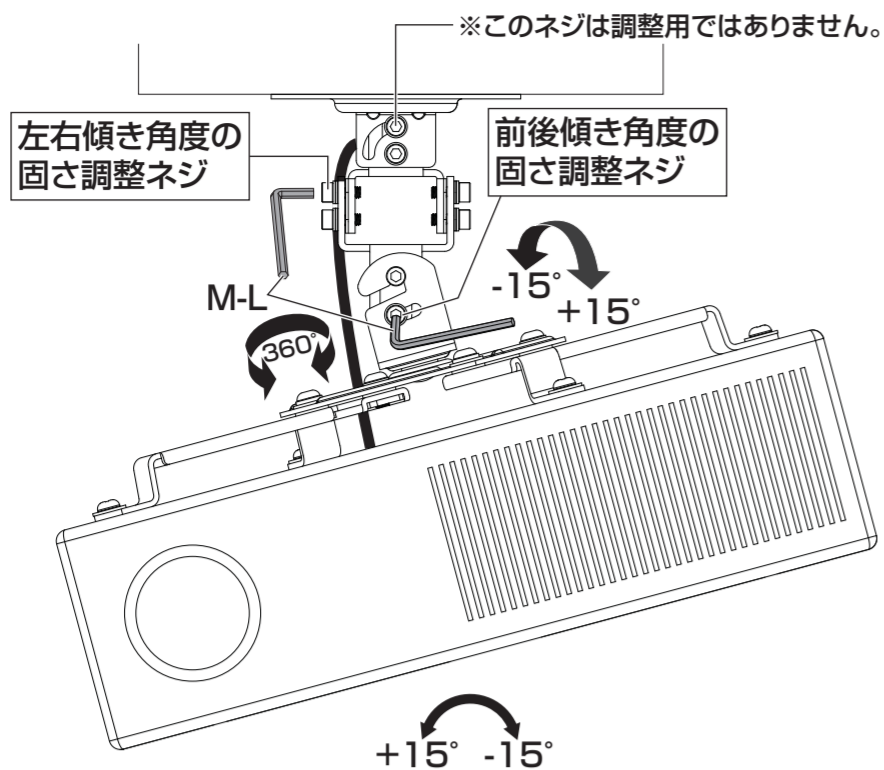


(4) アーム固定ボルト、アーム固定ワッシャーで固定します。





## 金具の角度を調整する



すべての作業が終わったら、組み立て、取り付けがしっかりと行われているか最終確認をおこなってください。

少しでもぐらつきや違和感があった際は取り付けを中止してください。この確認作業は定期的(3ヶ月～半年に1回程度)実施し、問題なく使用できていることを確認してください。

経年使用による落下が無いよう注意して使用してください。

## 製品仕様

|      |  |       |        |
|------|--|-------|--------|
| 外形寸法 | 約W334×D334×H150(mm)  | 重量    | 約900g  |
| 可動範囲 | 上下傾き角度 : 上15° / 下15°<br>左右傾き角度 : 左15° / 右15°<br>回転 : 左180° / 右180° | 耐荷重   | 13.5kg |
|      |  | 本体材質  | 鉄      |
|      |  | RoHS2 | 対応     |

## 安全に正しくお使いいただくために

**警告** 下記事項を守らないと、死亡したり、重症を負うおそれがあります

- 本製品は必ず取付工事専門業者に工事を依頼してください。取り付け不良や組み立て不良、天災などによる損害・損失には一切の保証がありませんのでご了承ください。
- 本製品に付属するネジなどは、耐荷重が十分な天井や天井裏にあるしっかりとした柱や下地またはプロジェクターなどの天井裏を想定して補強を施してある天井に取り付けるためのものが付属しています。それ以外のコンクリートや LGS 工法(軽鋼鉄骨/鉄筋)に取り付けたい場合は、適したネジなどを準備してください。また、石膏ボードのみの天井には取り付けできません。
- 取り付け場所の強度は、長期間にわたってプロジェクター(〜13.5kg)と本製品(900g)の荷重に耐えるよう十分に注意の上、施工してください。
- 本説明書に示す方法以外の取り付けは行わないでください。

- 取り付けは、必ず2人以上で行なってください。
- 取り付けネジは、必要な箇所すべて確実に締結してください。
- 【プロジェクターアーム】が【天井プレート】に不確実に引っかかっている状態にしないでください。
- 定期的に、工事による増し締めなどのメンテナンスを行ってください。
- 分解や改造を行わないでください。

**注意** 下記事項を守らないと、ケガをしたり、ものに損害を与えるおそれがあります

- 本製品を取り付けると、天井にネジ穴などの取り付け跡が残ります。
- プロジェクターの放熱などによって、取り付け付近の壁紙が変色したり、壁紙が剥がれたりすることがあります。
- プロジェクターの性能を損なうような箇所(高温多湿や直射日光、空調吹き出し口など)に取り付けしないでください。

## 制限事項

●本書の記載に従った取り付けや使用でない場合、弊社は一切の責任を負いかねます。●落下、衝撃、圧力、負荷といった外的要因による故障の場合、弊社は一切の責任を負いかねます。●火災、地震、落雷、風水害といった自然災害による故障の場合、弊社は一切の責任を負いかねます。●製品の消耗、劣化による故障の場合、弊社は一切の責任を負いかねます。●製品の使用にともなって事業利益を逸失した場合、弊社は一切の責任を負いかねます。●製品の使用にともなって関連装置が故障した場合、弊社は一切の責任を負いかねます。●関連装置との互換性によって製品が使用できない場合、弊社は一切の責任を負いかねます。

## 保証書

|        |               |                       |   |
|--------|---------------|-----------------------|---|
| 品名     | プロジェクター天井吊り金具 | ご購入店、ご購入日<br>(販売店様捺印) | 販売店様へ<br>お客様へお渡しの際には、ご購入年月日、貴店名、ご住所、お電話番号をご記入の上、ご捺印くださりますよう、お願いいたします。 |
| 型番     | GH-CMPA-BK    |                       |   |
| 保証期間   | ご購入より3年間      |                       |   |
| お客様ご氏名 |               |                       |   |
| お客様ご住所 |               |                       |   |

## 故障について

●故障やご使用上のご質問は、テクニカルサポートダイヤルへお電話いただくか、弊社ホームページにあるサポート「各種お問い合わせ」や FAX でお問い合わせください。●お問い合わせの前に、取扱説明書や弊社ホームページにあるサポート「よくあるご質問」をご活用ください。●テクニカルサポートダイヤルの受付時間は、予告なしに変更する場合があります。

## 保証規定

●本保証規定は、保証期間内の本製品に適用されます。●保証期間は、ご購入年月日から起算した保証期間内に限ります。●保証期間中に取扱説明書、パッケージなどの記載に従った使用で故障した場合、弊社にて無償修理いたします。●本保証書により、本製品の使用に伴う事業利益の逸失、記録媒体内データの損失、関連装置の故障、損傷などに対して弊社が責任を負うものではありません。●保証期間内であっても、次の場合は保証の対象外となります。1.保証書がない場合。2.保証書にご購入年月日、ご購入店による記入捺印がない場合。3.取扱説明書、パッケージなどの記載に従った使用でない場合。4.誤差、あるいは、再販された場合。5.落下、衝撃、圧力、負荷といった外的要因による故障、損傷の場合。6.火災、地震、落雷、風水害といった自然災害による故障、損傷の場合。7.消耗、劣化の場合。8.記録媒体内データ損失の場合。9.本製品が組み込まれた関連装置などの互換性による故障。●本保証書は、日本国内においてのみ有効です。The warranty is valid only in JAPAN.●本保証書により、お客様の法律上の権利を制限するものではありません。●修理、輸送についての注意1.修理のご依頼は、ご購入店、あるいは、弊社テクニカルサポートへご依頼の上、弊社指定住所へお送りください。出張修理は行っておりません。2.記録媒体内データは、一切の保証をいたしかねます。3.本製品と一緒にお送りいただいたものは返却いたしかねますので、お客様がご購入後に取り付けた部品、装飾などは取り外してからお送りください。4.輸送により製品が破損した場合、弊社は責任を負いかねますので、梱包には十分に注意し、運送方法に配慮があり、運送記録が管理されている宅配便などをご利用ください。5.修理後も、保証期間はご購入年月日から起算となります。6.弊社の判断により同等品と交換させていただく場合があります。なお、お送りいただいた旧製品はお返しいたしません。●次の場合は修理をいたしかねます。1.修理用部材が調達できない場合。2.分解、改造が行われている場合。3.原型をとどめない損傷など、修理による回復が困難な場合。●ご購入年月日、ご購入店の記入捺印がない場合はご購入店へご相談ください。●本保証書は再発行いたしませんので、紛失しないようご注意ください。

|               |   |
|---------------|---|
| サポート窓口        | テクニカルサポート   |
| テクニカルサポートダイヤル | 03-5421-0580  |
| 受付時間          | 10:00 ~ 12:00 / 13:00 ~ 17:00 (土日祝日をのぞく弊社営業日)                             |
| FAX           | 03-5421-2266 (24時間受付)   |
| ホームページ        | <a href="https://www.green-house.co.jp">https://www.green-house.co.jp</a> |

●本保証書は、日本国内専用にて製造および販売されています。  
●本製品は、日本国外では使用できません。  
●本製品を日本国外で使用することによるいかなる問題に対しても、責任を負いかねます。  
●本製品は、日本国外での技術サポートおよびサービスは行っておりません。  
●This product is manufactured and sold for Japanese domestic market only.  
●This product can not be used outside Japan.  
●We have no responsibility for any issues caused by the use of this product outside Japan.  
●We also do not have any technical support and service for this product in other countries.

●本書の著作権は弊社に帰属し、内容の一部または全部を無断に転載することを禁じます。●製品の改良などにより、デザイン、使用は予告無しに変更する場合があります。●本書の内容は、予告なしに変更することがありますので、あらかじめご了承ください。●本書に記載の会社名や製品名は、各社の商標または登録商標です。●本書について、お気づきの点がありましたら、弊社サポート窓口へお問い合わせください。