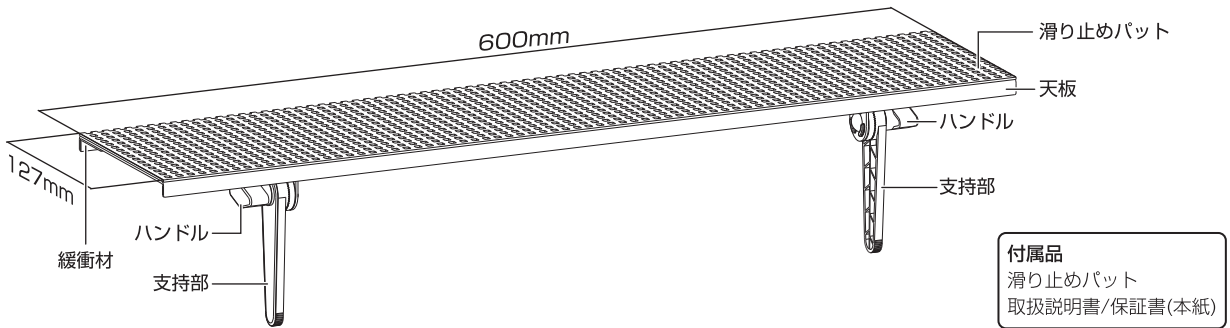


ディスプレイ・TV上ラック取扱説明書

この度は本製品をお買い上げいただき、誠にありがとうございます。本製品を正しくご利用いただくため、本取扱説明書をよくお読みください。

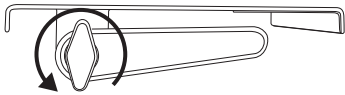
- 組み立ての際は手袋を着用の上、ケガの無いように十分ご注意ください。
- 弊社では、組み立て作業による被害や損害、故障について一切の責任を負いかねます。

各部名称 / 完成図



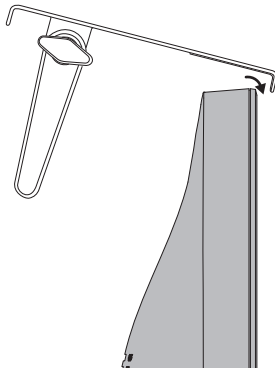
取付方法

①



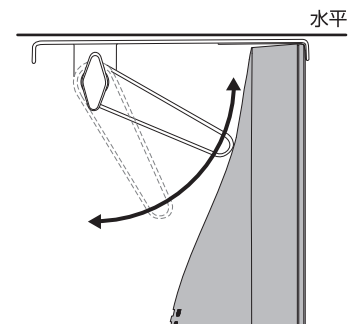
左右のハンドルを回して緩めます。

②



天板をディスプレイの上にひっかけます。

③

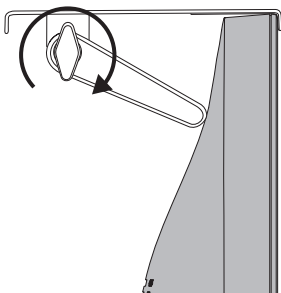


天板が水平の状態で固定されるように、左右の支持部を動かします。

! 必ず天板の幅より大きい幅を持つディスプレイやテレビに取り付けてください。

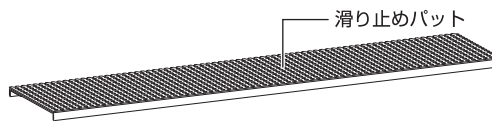
! 設置する際は天板の上に物を乗せないでください。

④

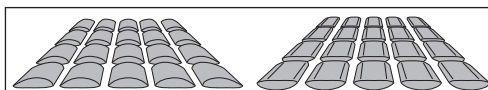


左右のハンドルを回して固定します。

⑤



滑り止めパットを天板の上ののせます。



滑り止めパットには表裏があります。
パット上の粒々が丸まっている方が表側になります。

使用上の注意

- 不安定な場所に置かないでください。
- 本製品を叩いたり、踏んだり、蹴ったりしないでください。
- 本製品を分解・改造して使用しないでください。
- 乳幼児の手の届く場所へ置かないでください。
- 水につけたり、濡らしたりしないでください。
- 湿気の多い場所では使わないでください。
- 直射日光の強いところに長時間放置しないでください。
- 火中に投入、加熱しないでください。
- 発熱体の近くで使わないでください。
- 必ず天板の幅より大きい幅を持つディスプレイやテレビに取り付けてください。
- 荷重が片寄らないようにしてください。
- 耐荷重以下の重さの物を置いた場合でも、ディスプレイの構造や安定性によっては、ディスプレイが転倒するおそれがあります。転倒しないことを確認してからご使用ください。
- 小動物、割れ物、水分のあるものは載せないでください。けがや破損の原因となります。
- テレビのデザインによっては、取り付けられない場合があります
- 設置する際は天板の上に物を乗せないでください
- 定期的にネジの緩みがないか点検してください

製品仕様

製品型番	GH-DTBA02
耐荷重	6kg
材質	鉄、プラスチック
寸法	W600×D127×H112(mm)
重量	約1.02kg

保証書

品名	ディスプレイ-TV上ラック
型番	GH-DTBA02
保証期間	ご購入より1年間
お客様ご氏名	
お客様ご住所	
ご購入店、ご購入日 (販売店様捺印)	販売店様へ お客様へお渡しの際には、ご購入年月日、貴店 名、ご住所、お電話番号をご記入の上、ご捺印 くださいますよう、お願いいたします。

故障について

●故障やご使用上のご質問は、テクニカルサポートダイヤルへお電話いただくか、弊社ホームページにあるサポート「各種お問い合わせ」やFAXでお問い合わせください。●お問い合わせの前に、取扱説明書や弊社ホームページにあるサポート「よくあるご質問」をご活用ください。●テクニカルサポートダイヤルの受付時間は、予告なしに変更する場合があります。

保証規定

●本保証規定は、保証期間内の本製品に適用されます。●保証期間は、ご購入年月日から起算した保証期間内に限ります。●保証期間中に取扱説明書、パッケージなどの記載に従った使用で故障した場合、弊社にて無償修理いたします。●本保証書により、本製品の使用に伴う事業利益の逸失、記憶媒体内データの損失、関連装置の故障、損傷などに対して弊社が責任を負うものではありません。●保証期間内であっても、次の場合は保証の対象外となります。1.保証書がない場合、2.保証書にご購入年月日、ご購入店による記入捺印がない場合、3.取扱説明書、パッケージなどの記載に従った使用でない場合、4.墜落、あるいは、再販された場合、5.落下、衝撃、圧力、負荷といった外的要因による故障、損傷の場合、6.火災、地震、落雷、風水害といった自然災害による故障、損傷の場合、7.消耗、劣化の場合、8.記録媒体内データ損失の場合、9.本製品が組み込まれた関連装置などの互換性による場合、●本保証書は、日本国内においてのみ有効です。The warranty is valid only in JAPAN.●本保証書により、お客様の法律上の権利を制限するものではありません。●修理、輸送についての注意1.修理のご依頼は、ご購入店、あるいは、弊社テクニカルサポートへご依頼の上、弊社指定住所へお送りください。出張修理は行っておりません。2.記録媒体内データは、一切の保証をいたしかねます。3.本製品と一緒に送りいただいたものは返却いたしかねますので、お客様ご購入後に取り付けられた物品、装飾などは取り外してからお送りください。4.輸送により製品が破損した場合、弊社は責任を負いかねますので、梱包には十分に注意し、運送方法に配慮があり、運送記録が管理されている宅配便などをご利用ください。5.修理後も、保証期間はご購入年月日からの起算となります。6.弊社の判断により同等品と交換させていただく場合があります。なお、お送りいただいた旧製品はお返しいたしません。●次の場合は修理をいたしかねます。1.修理用部品が調達できない場合、2.分解・改造が行われている場合、3.原型をとどめない損傷など、修理による回復が困難な場合、●ご購入年月日、ご購入店の記入捺印がない場合はご購入店へご相談ください。●本保証書は再発行いたしませんので、紛失しないようご注意ください。

- ・ 本製品は、日本国内専用で製造および販売されています。
- ・ 本製品は、日本国外では使用できません。
- ・ 本製品を日本国外で使用することによるいかなる問題に対しても、責任を負いかねます。
- ・ 本製品は、日本国外での技術サポートおよびサービスは行っておりません。
- ・ This product is manufactured and sold for Japanese domestic market only.
- ・ This product can not be used outside Japan.
- ・ We have no responsibility for any issues caused by the use of this product outside Japan.
- ・ We also do not have any technical support and service for this product in other countries.

サポート窓口	グリーンハウス テクニカルサポート
テクニカルサポートダイヤル	03-5421-0580
受付時間	10:00～12:00/13:00～17:00(土日祝日をのぞく弊社営業日)
FAX	03-5421-2266 (24時間受付)
ホームページ	https://www.green-house.co.jp/

※本書の著作権は弊社に帰属し、内容の一部または全部を無断に転載することを禁じます。※製品のデザイン、仕様は改良などにより、予告なしに変更する場合があります。※本書の内容は、予告なしに変更することがありますので、あらかじめご了承ください。※本書に記載の会社名や製品名は、各社の商標または登録商標です。※本書について、お気づきの点がありましたら、弊社サポート窓口へお問い合わせください。