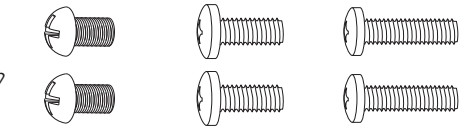
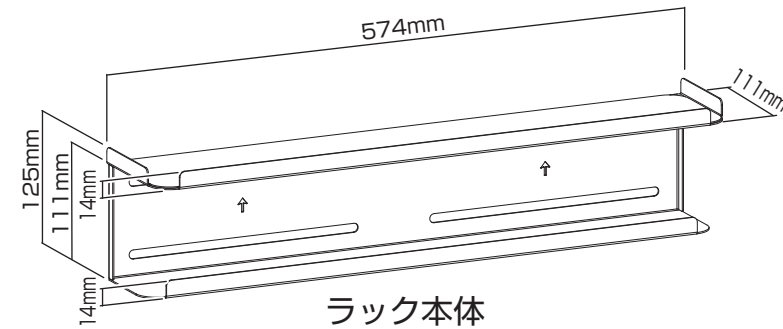


# テレビ背面ラック 取扱説明書

この度は本製品をお買い上げいただき、誠にありがとうございます。本製品を正しくご利用いただくため、本取扱説明書をよくお読みください。

- 組み立ての際は手袋を着用の上、ケガの無いように十分ご注意ください。
- 弊社では、組み立て作業による被害や損害、故障について一切の責任を負いかねます。
- 本製品は、VESA マウントインターフェース規格 (FPMPMI) 100mm ~ 400mm、かつ M5 ~ M8 ネジに対応していないテレビやディスプレイには取り付けられません。
- 別途プラスドライバーが必要になります。

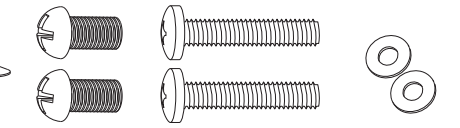
## 1. 内容物の確認



**M-A**  
ラック  
取り付け用ネジ  
(M6×10)  
×2本

**M-B**  
ラック  
取り付け用ネジ  
(M6×14)  
×2本

**M-C**  
ラック  
取り付け用ネジ  
(M6×30)  
×2本



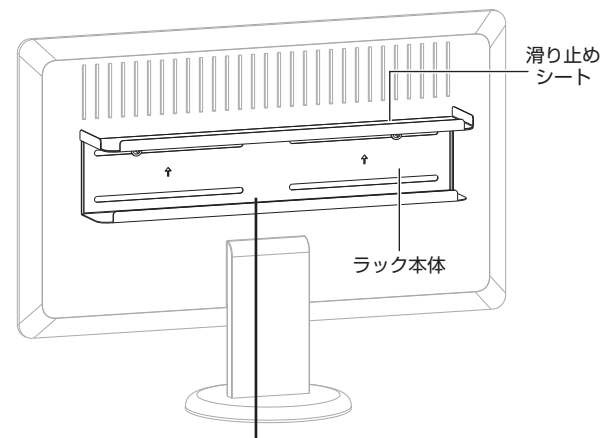
**M-D**  
ラック  
取り付け用ネジ  
(M8×16)  
×2本

**M-E**  
ラック  
取り付け用ネジ  
(M8×30)  
×2本

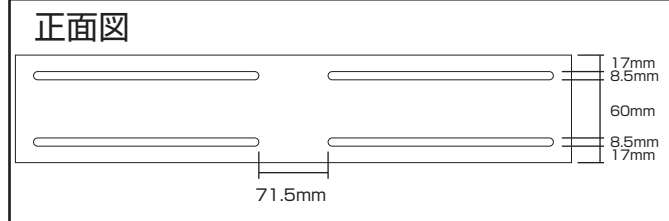
**M-F**  
ワッシャー  
(厚さ2mm)  
×2個

滑り止めシート

## 各部名称 / 完成図



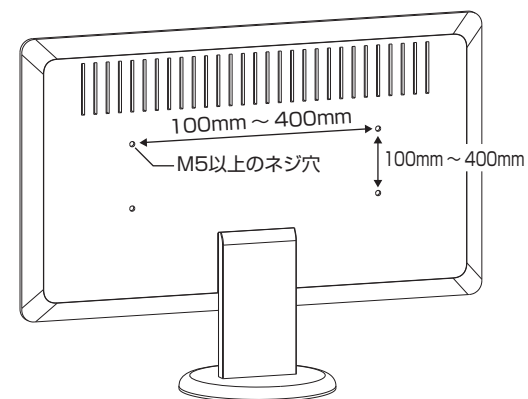
## 正面図



## 2. 取り付けの前に

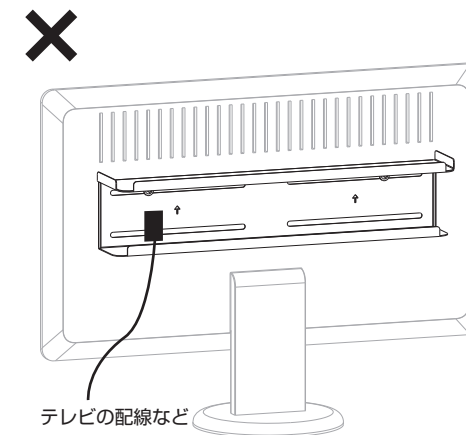
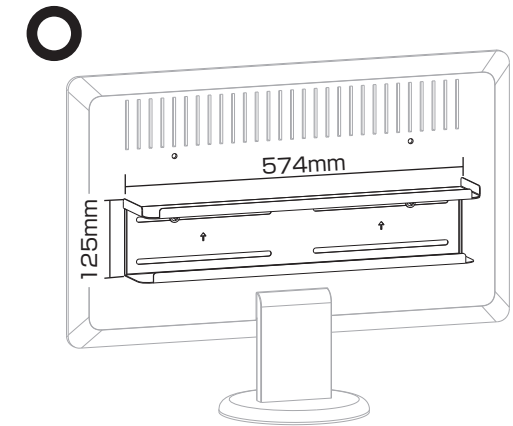
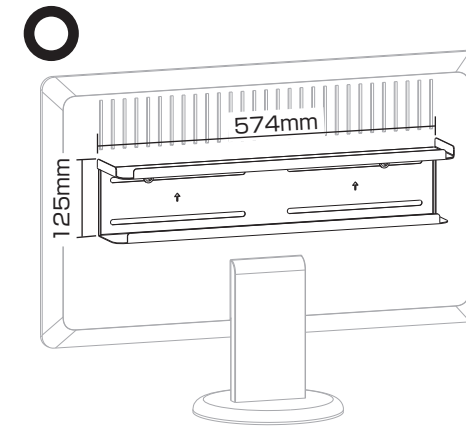
本製品を取り付ける前に、以下の設置条件を確認してください。

①テレビ背面にVESAマウントインターフェース規格 (FPMPMI) を満たす以下の設置穴があること。



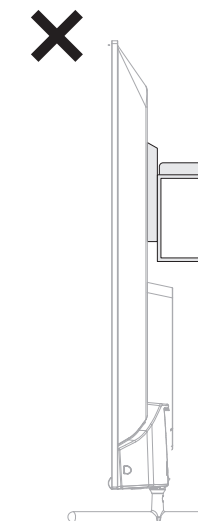
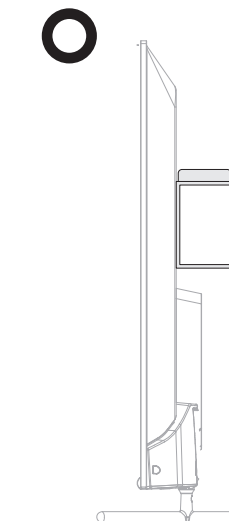
## 2. 取り付けの前に (つづき)

②テレビ背面のVESAマウントインターフェース規格 (FPMPMI) 穴の周囲に以下のスペースを確保できること。また、設置スペース内に突起したテレビ配線などがないこと。



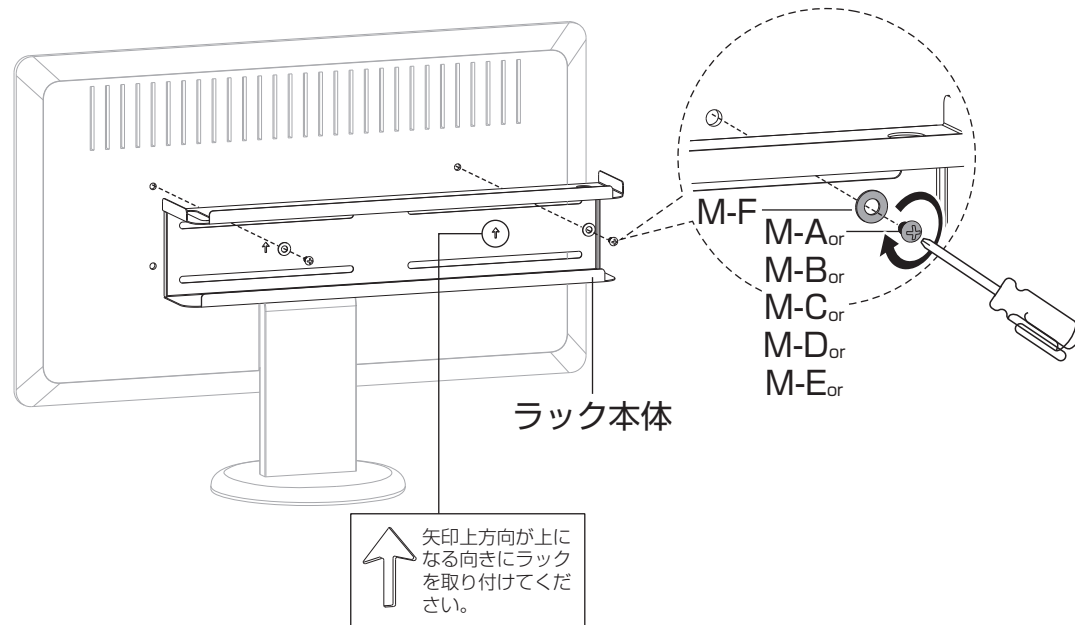
ラック本体とテレビ配線が干渉する場合は本製品を取り付けることはできません。

③本製品とテレビ背面との間がテレビ背面の凹凸などにより隙間が発生しないこと。(幅574mm、高さ111mmの範囲内に隙間が生じないこと)



ラック本体の取り付け範囲に凹凸があると取り付けできません。

### 3. ラックの取り付け

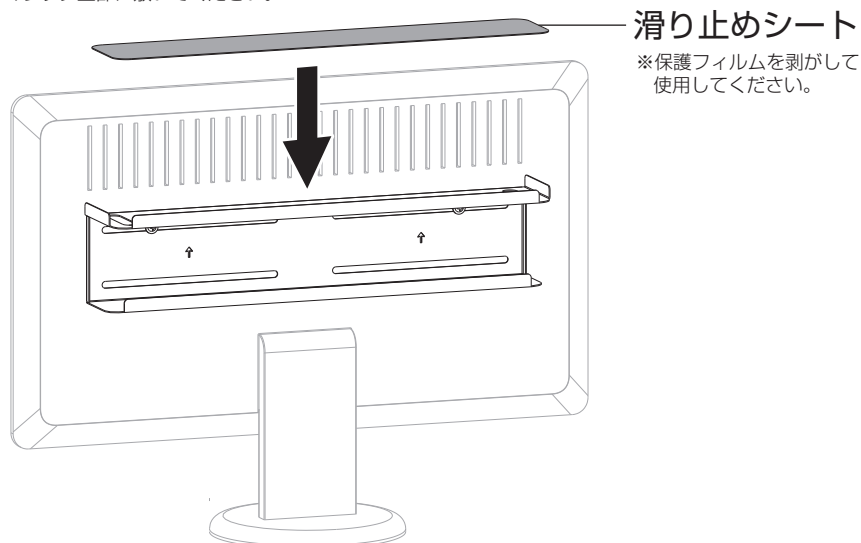


- 取り付けるディスプレイによっては、本製品付属のネジが合わない場合があります。詳しくは、取り付けるテレビやディスプレイに付属の取扱説明書をご覧ください。
- 本製品は、VESAマウントインターフェース規格 (FPMPMI) 100mm~400mmかつM5~M8ネジに対応していないテレビやディスプレイには取り付けられません。
- 本体ラックの下側の穴は使用しないでください。製品の破損や落下によりケガをするおそれがあります。



### 4. 滑り止めシートの取り付け

積載物の落下などを防ぐために付属の滑り止めシートの使用を推奨します。滑り止めシートは下図のように、ラック上部に敷いてください。



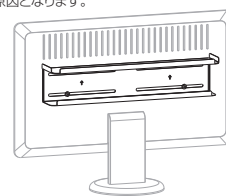
### 安全上の注意

#### 表示の説明

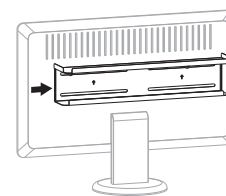
- 警告** この表示の注意事項を守らないと、死亡したり、重症を負うおそれがあります。
- 注意** この表示の注意事項を守らないと、ケガをしたり、ものに損害を与えるおそれがあります。なお、この表示の注意事項や、ここに示していない本文中の注意事項でも、状況によっては、死亡したり、重症を負うおそれがあります。必ず、ここに示す安全上のご注意をお守りください。

#### 警告

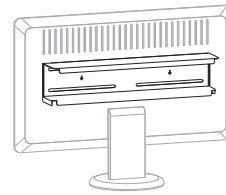
- ・火中に投入、加熱しないでください。
- ・発熱体の近くでご使用しないでください。
- ・直射日光の強いところ、炎天下の車内などに長時間放置しないでください。
- ・水につけたり、濡らしたりしないでください。
- ・風呂場や洗濯機の近く、台所などの水場や湿気の多い場所では使わないでください。
- ・本製品を分解・改造しないでください。
- ・本製品を叩いたり、踏んだり、蹴ったりしないでください。
- ・乳幼児の手の届く場所へ置かないでください。事故やケガなどの原因となります。
- ・発熱体の近くで使わないでください。
- ・荷重が片寄らないようにしてください。
- ・耐荷重以下の重さの物を置いた場合でも、テレビやディスプレイの構造や安定性によっては、テレビやディスプレイが転倒するおそれがあります。
- ・転倒しないことを確認してからご使用ください。
- ・小動物、割れ物、水分のあるものは載せないでください。けがや破損の原因となります。
- ・アームや壁掛け金具などでVESAマウントインターフェースを使用していると取り付けられません。
- ・設置する際は天板の上の物を乗せないでください。
- ・定期的にネジの緩みがないか点検してください。
- ・下図のような取り付け方や積載物の置き方は、テレビやディスプレイの転倒や落下によりケガや故障の原因となります。



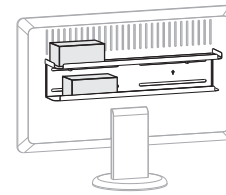
ラック下部の穴で固定する



左右が均等でない位置での取り付け



上下反転での取り付け



左右が偏った積載方法

#### 注意

- ・本製品を電子レンジや、オーブン、圧力のかかるようなものには入れないでください。
- ・本製品を落としたりしないでください。
- ・本製品から異臭、発熱、変色、変形しましたら本製品を使用しないでください。また本製品を使用中の場合は、速やかに使用をやめください。
- ・不安定な場所で使用しないでください。
- ・湿度の高い場所に長時間置かないでください。

### 製品仕様

対応規格	VESAマウントインターフェース規格 (FPMPMI) 100mm~400mm ※ネジ穴 M5~M8	取り付け条件	設置スペース (W574×H125(mm)) の範囲内に突起したテレビ配線または凹凸がないこと。
耐荷重	1.0kg		
寸法	W574×D111×H125(mm)		
重量	約1.7kg		

### 保証書

品名	テレビ背面ラック
型番	GH-TVRA
保証期間	ご購入より1年間
お客様ご氏名	
お客様ご住所	
ご購入店、ご購入日 (販売店様捺印)	販売店様へ お客様へお渡しの際には、ご購入年月日、貴店名、ご住所、お電話番号をご記入の上、ご捺印くださいますよう、お願いいたします。

### 故障について

●故障やご使用上のご質問は、テクニカルサポートダイヤルへお問い合わせいただくか、弊社ホームページにあるサポート「各種お問い合わせ」やFAXでお問い合わせください。●お問い合わせの前に、取扱説明書や弊社ホームページにあるサポート「よくあるご質問」をご活用ください。●テクニカルサポートダイヤルの受付時間は、予告なしに変更する場合があります。

### 保証規定

●本保証規定は、保証期間内の本製品に適用されます。●保証期間は、ご購入年月日から起算した保証期間内に限ります。●保証期間中に取扱説明書、パッケージなどの記載に従った使用で故障した場合、弊社にて無償修理いたします。●本保証書により、本製品の使用に伴う事業利益の逸失、記憶媒体内データの損失、関連装置の故障、損傷などに対して弊社が責任を負うものではありません。●保証期間内であっても、次の場合は保証の対象外となります。1.保証書がない場合。2.保証書にご購入年月日、ご購入店による記入捺印がない場合。3.取扱説明書、パッケージなどの記載に従った使用でない場合。4.譲渡、あるいは、再販された場合。5.落下、衝撃、圧力、負荷といった外的要因による故障、損傷の場合。6.火災、地震、落雷、風水害といった自然災害による故障、損傷の場合。7.消耗、劣化の場合。8.記録媒体内データ損失の場合。9.本製品が組み込まれた関連装置などの互換性による場合。●本保証書は、日本国内においてのみ有効です。The warranty is valid only in JAPAN.●本保証書により、お客様の法律上の権利を制限するものではありません。●修理、輸送についての注意1.修理のご依頼は、ご購入店、あるいは、弊社テクニカルサポートへご依頼の上、弊社指定住所へお送りください。出張修理は行っておりません。2.記録媒体内データは、一切の保証をいたしかねます。3.本製品と一緒に送りいただいたものは返却いたしかねますので、お客様がご購入後に取り付けた物品、装飾などは取り外してからお送りください。4.輸送により製品が破損した場合、弊社は責任を負いかねますので、梱包には十分に注意し、運送方法に配慮があり、運送記録が管理されている宅配便などをご利用ください。5.修理後も、保証期間はご購入年月日からの起算となります。6.弊社の判断により同等品と交換させていただく場合があります。なお、お送りいただいた旧製品は、お返しいたしません。●この場合は修理をいたしかねます。1.修理用部材が調達できない場合。2.分解、改造が行われている場合。3.原型をとどめない損傷など。修理による回復が困難な場合。●ご購入年月日、ご購入店の記入捺印がない場合はご購入店へご相談ください。●本保証書は再発行いたしませんので、紛失しないようご注意ください。

- ・本製品は、日本国内専用で製造および販売されています。
- ・本製品は、日本国外では使用できません。
- ・本製品を日本国外で使用することによるいかなる問題に対しても、責任を負いかねます。
- ・本製品は、日本国外での技術サポートおよびサービスは行っておりません。
- ・This product is manufactured and sold for Japanese domestic market only.
- ・This product can not be used outside Japan.
- ・We have no responsibility for any issues caused by the use of this product outside Japan.
- ・We also do not have any technical support and service for this product in other countries.

サポート窓口	テクニカルサポート
テクニカルサポートダイヤル	03-5421-0580
受付時間	10:00~12:00/13:00~17:00(土日祝日をのぞく弊社営業日)
FAX	03-5421-2266 (24時間受付)
ホームページ	<a href="https://www.green-house.co.jp/">https://www.green-house.co.jp/</a>

※本書の著作権は弊社に帰属し、内容の一部または全部を無断に転載することを禁じます。※製品のデザイン、仕様は改良などにより、予告なしに変更する場合があります。※本書の内容は、予告なしに変更することがありますので、あらかじめご了承ください。※本書に記載の会社名や製品名は、各社の商標または登録商標です。※本書について、お気づきの点がありましたら、弊社サポート窓口へお問い合わせください。