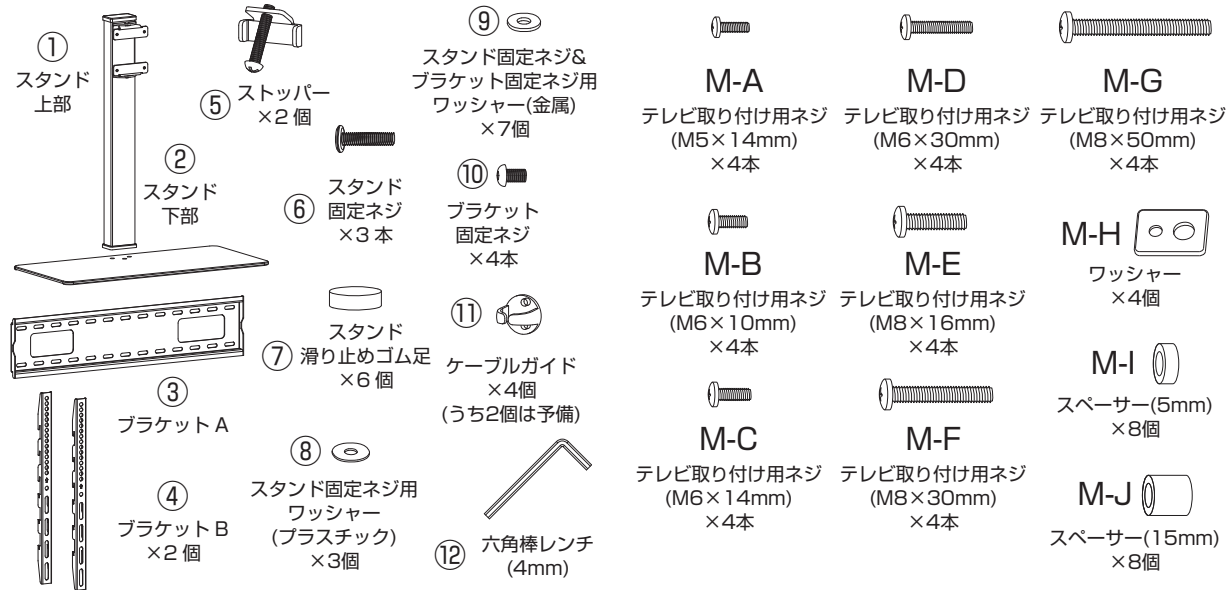


テレビスタンド 取扱説明書

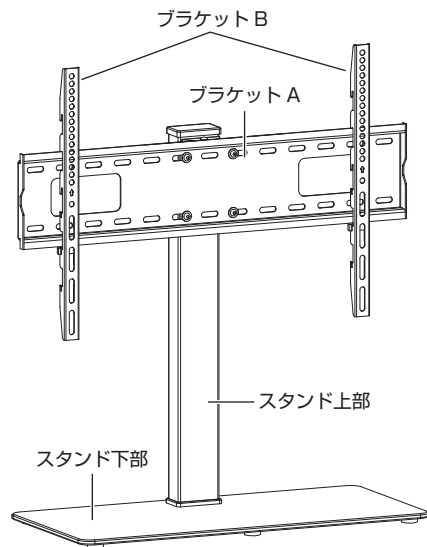
この度は本製品をお買い上げいただき、誠にありがとうございます。本製品を正しくご利用いただくため、本取扱説明書をよくお読みください。

- 組み立ての際は手袋を着用の上、ケガの無いように十分ご注意ください。
- 弊社では、組み立て作業による被害や損害、故障について一切の責任を負いかねます。
- 本製品は、VESA マウントインターフェース規格 (FPMPMI) W200mm ~ 600mm、H200mm ~ 400mm かつ M5 ~ M8 ネジに対応していないテレビは取り付けられません。
- 別途プラスドライバーが必要になります。

1. 内容物の確認



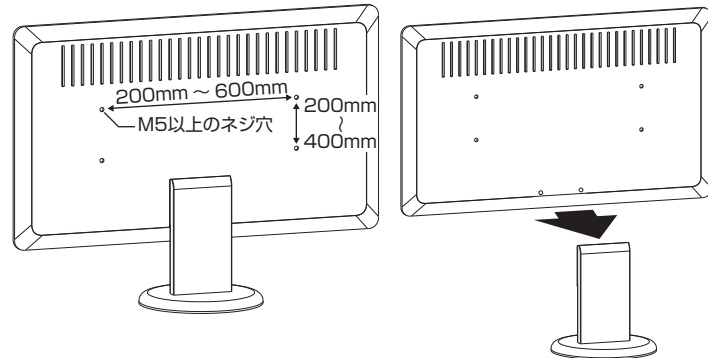
各部名称 / 完成図



2. 取り付けの前に

本製品を取り付ける前に、以下の設置条件を確認してください。

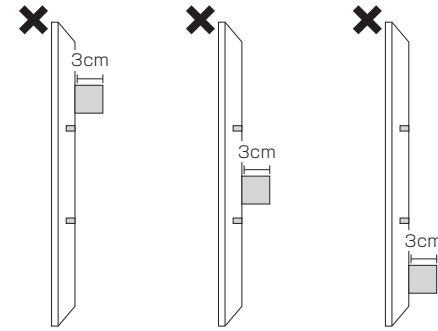
- ① テレビ背面にVESAマウントインターフェース規格 (FPMPMI) を満たす以下の設置穴があること。
- ② テレビの脚(スタンド)が取り外し可能であること。



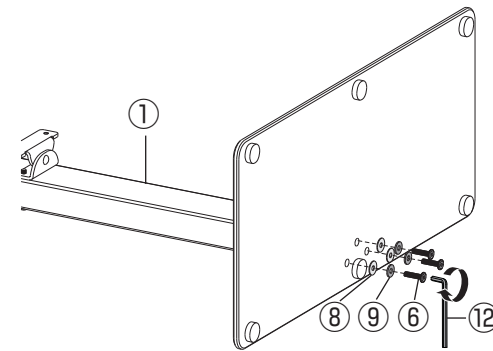
※本製品を使用する際は、必ずテレビに付属している脚(スタンド)を取り外してください。取り外しできないテレビには使用できません。

2. 取り付けの前に (つづき)

③ネジ穴の間やネジ穴の上下に厚さ3cm以上の突出部が無いこと。

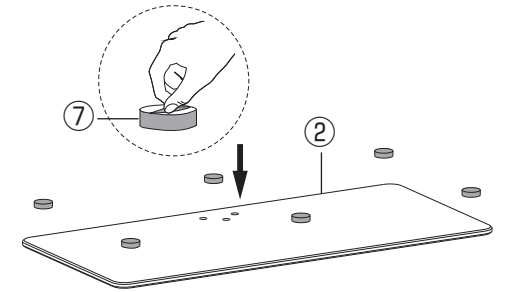


2 スタンド上部とスタンド下部をスタンド固定ネジ、スタンド固定ネジ用ワッシャーで固定します。

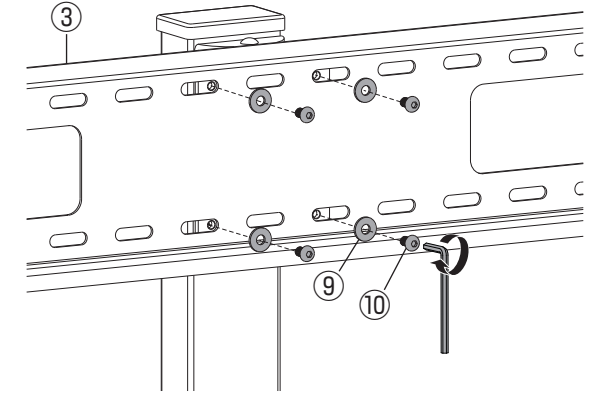


3. スタンドの組み立て

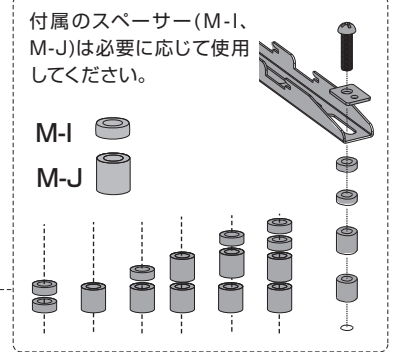
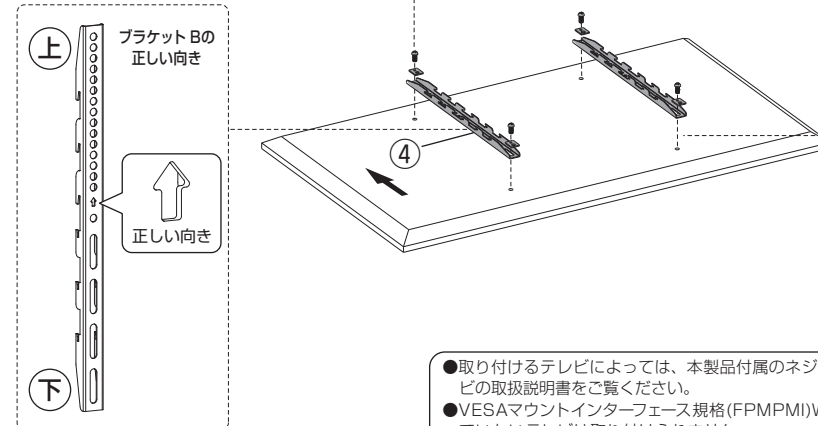
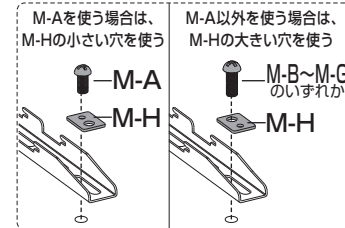
1 スタンド下部裏面6ヶ所にスタンド滑り止めゴム足を貼り付けます。 ※両面テープになっておりますので剥がしてから貼り付けてください。



3 ブラケット Aとスタンド上部をブラケット固定ネジで固定します。



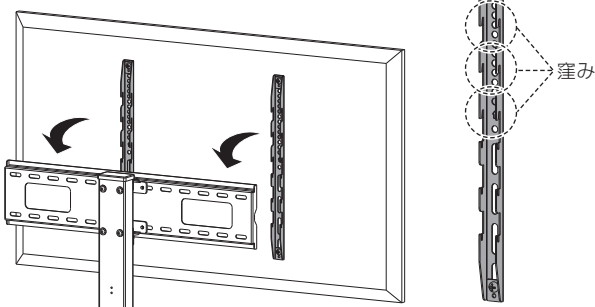
4 テレビ背面にブラケット Bを付属のテレビ取り付け用ネジ (M-A~M-G)とワッシャー(M-H)を使用して取り付けます。



●取り付けのテレビによっては、本製品付属のネジが合わない場合があります。詳しくは、取り付けのテレビの取扱説明書をご覧ください。
●VESAマウントインターフェース規格 (FPMPMI) W200mm~600mm、H200mm~400mmに対応していないテレビは取り付けられません。

4. テレビの取り付け方法

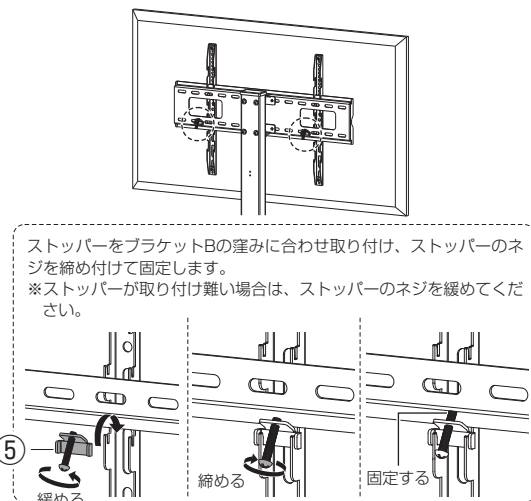
- テレビに取り付けたブラケットBの窪みをブラケットAに合わせ取り付けます。
※必ず2人以上で行ってください。



●取り付ける窪みの位置で、高さを3段階で選択することができます。
詳細は、「6. 角度・高さ調整」を参照してください。

※上図 3ヶ所の窪みのいずれかで取り付けてください。

- テレビ落下防止用のストッパーを以下の手順で取り付けます。

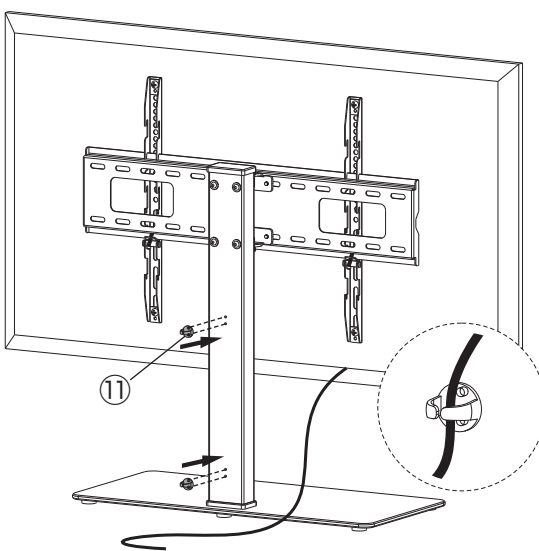


ストッパーをブラケットBの窪みに合わせ取り付け、ストッパーのネジを締め付けて固定します。
※ストッパーが取り付け難い場合は、ストッパーのネジを緩めてください。



5. ケーブルガイドを使う

本製品は、スタンド上部背面に2ヶ所、ケーブルガイドを取り付けることができます。
ケーブルガイドにケーブルを通すことで、すっきりとした見た目を使用することができます。
※ケーブルガイドは一度取り付けると再度取り外して使用することができません。
万が一取り外してしまった場合は、予備を使用してください。



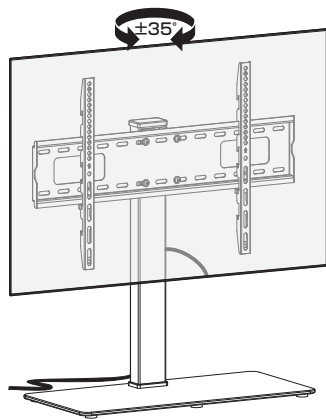
ケーブルガイドに収納可能なケーブル本数の目安

- 直径8mmのケーブル … 2本
- 直径7mmのケーブル … 2本
- 直径6mmのケーブル … 3本

6. 角度・高さ調整

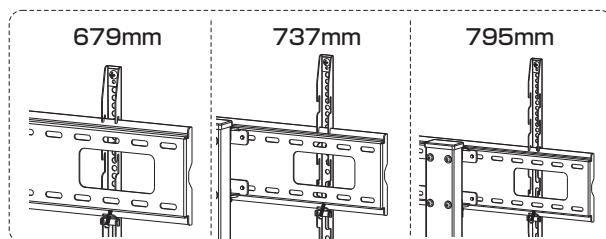
■角度調整

左右の角度を調整することができます。



■高さ調整

「4. テレビを取り付ける」の手順に従ってブラケットBをブラケットAに取り付ける際に、高さを以下の3段階で選択することができます。



安全上の注意

表示の説明

警告 この表示の注意事項を守らないと、死亡したり、重症を負うおそれがあります。

注意 この表示の注意事項を守らないと、ケガをしたり、ものに損害を与えるおそれがあります。なお、この表示の注意事項や、ここに示していない本文中の注意事項でも、状況によっては、死亡したり、重症を負うおそれがあります。必ず、ここに示す安全上のご注意をお守りください。

警告

- ・火中に投入、加熱しないでください。
- ・発熱体の近くでの使用はしないでください。
- ・直射日光の強いところ、炎天下の車内などに長時間放置しないでください。
- ・水につけたり、濡らしたりしないでください。
- ・風呂場や洗濯機の近く、台所などの水場や湿気の多い場所では使わないでください。
- ・本製品を分解・改造しないでください。
- ・本製品を叩いたり、踏んだり、蹴ったりしないでください。
- ・乳幼児の手の届く場所へ置かないでください。事故やケガなどの原因となります。
- ・テレビの取り付けは、テレビの落下によりケガや故障の原因となるため、十分に気をつけてください。
- ・スタンドやテレビは確実に取り付け、組み立ててください。取り付け・組み立てが不確実な場合、テレビやスタンドの転倒や落下によりケガや故障の原因となります。
- ・取り付けたテレビが保持できないような弱い場所には設置しないでください。
- ・テレビの転倒や落下によりケガや故障の原因となります。

注意

- ・使用中にスタンドにゆらみやガタツキが生じた場合には、ボルトや締め具を締め直してください。ゆるんだまま使用すると、テレビの転倒や落下によりケガや故障の原因となります。
- ・スタンドを動かすときは、可動部に指や手をはさみ込まないようにしてください。
- ・取り付けのテレビの重量が本製品の耐荷重の範囲内であることを確認の上、使用してください。
- ・本製品を電子レンジや、オープン、圧力のかかるようなものには入れしないでください。
- ・本製品を落としたりしないでください。
- ・本製品から臭気、発熱、変色、変形しましたら本製品を使用しないでください。また本製品を使用中の場合は、速やかに使用をおやめください。
- ・不安定な場所で使用しないでください。
- ・湿度の高い場所に長時間置かないでください。

製品仕様

対応規格	VESAマウントインターフェース規格 (FPMPMI) W200mm~600mm / H200mm~400mm
耐荷重	~40kg
対応サイズ	37~70インチまで
可動範囲	パン : 左35° / 右35° 高さ 679mm/737mm/795mm ※テレビ本体のサイズは含まない。
寸法	高さ最大時: W660×D280×H795(mm) 高さ最小時: W660×D280×H679(mm)
重量	約7.3kg
設置可能スペース	本製品を設置するには、奥行 280mm以上 幅 600mm以上 のスペースが必要です。

保証書

品名	テレビスタンド
型番	GH-TVSAL
保証期間	ご購入より1年間
お客様ご氏名	
お客様ご住所	
ご購入店、ご購入日 (販売店様捺印)	販売店様へ お客様へお渡しの際には、ご購入年月日、貴店名、ご住所、お電話番号をご記入の上、ご捺印くださいますよう、お願いいたします。

故障について

●故障やご使用上のご質問は、テクニカルサポートダイヤルへお電話いただくか、弊社ホームページにあるサポート「各種お問い合わせ」やFAXでお問い合わせください。●お問い合わせの前に、取扱説明書や弊社ホームページにあるサポート「よくあるご質問」をご活用ください。●テクニカルサポートダイヤルの受付時間は、予告なしに変更する場合があります。

保証規定

●本保証規定は、保証期間内の本製品に適用されます。●保証期間は、ご購入年月日から起算した保証期間内に限ります。●保証期間中に取扱説明書、パッケージなどの記載に従った使用で故障した場合、弊社にて無償修理いたします。●本保証書により、本製品の使用に伴う事業利益の逸失、記憶媒体内データの損失、関連装置の故障、損傷などに対して弊社が責任を負うものではありません。●保証期間内であっても、次の場合は保証の対象外となります。1.保証書がない場合。2.保証書にご購入年月日、ご購入店による記入捺印がない場合。3.取扱説明書、パッケージなどの記載に従った使用でない場合。4.譲渡、あるいは、再販された場合。5.落下、衝撃、圧力、負荷といった外的要因による故障、損傷の場合。6.火災、地震、落雷、風水害といった自然災害による故障、損傷の場合。7.消耗、劣化の場合。8.記録媒体内データ損失の場合。9.本製品が組み込まれた関連装置などの互換性による場合。●本保証書は、日本国内においてのみ有効です。The warranty is valid only in JAPAN.●本保証書により、お客様の法律上の権利を制限するものではありません。●修理、輸送についての注意1.修理のご依頼は、ご購入店、あるいは、弊社テクニカルサポートへご依頼の上、弊社指定住所へお送りください。出張修理は行っていません。2.記録媒体内データは、一切の保証をいたしかねます。3.本製品と一緒に送りいただいたものは返却いたしかねますので、お客様がご購入後に取り付けた物品、装飾などは取り外してからお送りください。4.輸送により製品が破損した場合、弊社は責任を負いかねますので、梱包には十分に注意し、運送方法に配慮があり、運送記録が管理されている宅配便などをご利用ください。5.修理後も、保証期間はご購入年月日からの起算となります。6.弊社の判断により同等品と交換させていただく場合があります。なお、お送りいただいた旧製品はお返しいたしません。●次の場合は修理をいたしかねます。1.修理用部品が調達できない場合。2.分解、改造が行われている場合。3.原型をとどめない損傷など、修理による回復が困難な場合。●ご購入年月日、ご購入店の記入捺印がない場合はご購入店へご相談ください。●本保証書は再発行いたしませんので、紛失しないようご注意ください。

- ・本製品は、日本国内専用にて製造および販売されています。
- ・本製品は、日本国外では使用できません。
- ・本製品を日本国外で使用することによるいかなる問題に対しても、責任を負いかねます。
- ・本製品は、日本国外での技術サポートおよびサービスは行っていません。
- ・ This product is manufactured and sold for Japanese domestic market only.
- ・ This product can not be used outside Japan.
- ・ We have no responsibility for any issues caused by the use of this product outside Japan.
- ・ We also do not have any technical support and service for this product in other countries.

サポート窓口	テクニカルサポート
テクニカルサポートダイヤル	03-5421-0580
受付時間	10:00~12:00/13:00~17:00(土日祝日をのぞく弊社営業日)
FAX	03-5421-2266 (24時間受付)
ホームページ	https://www.green-house.co.jp/

※本書の著作権は弊社に帰属し、内容の一部または全部を無断に転載することを禁じます。※製品のデザイン、仕様は改良などにより、予告なしに変更する場合があります。※本書の内容は、予告なしに変更することがありますので、あらかじめご了承ください。※本書に記載の会社名や製品名は、各社の商標または登録商標です。※本書について、お気づきの点がありましたら、弊社サポート窓口へお問い合わせください。