

テレビ壁掛け金具 取扱説明書

要保管

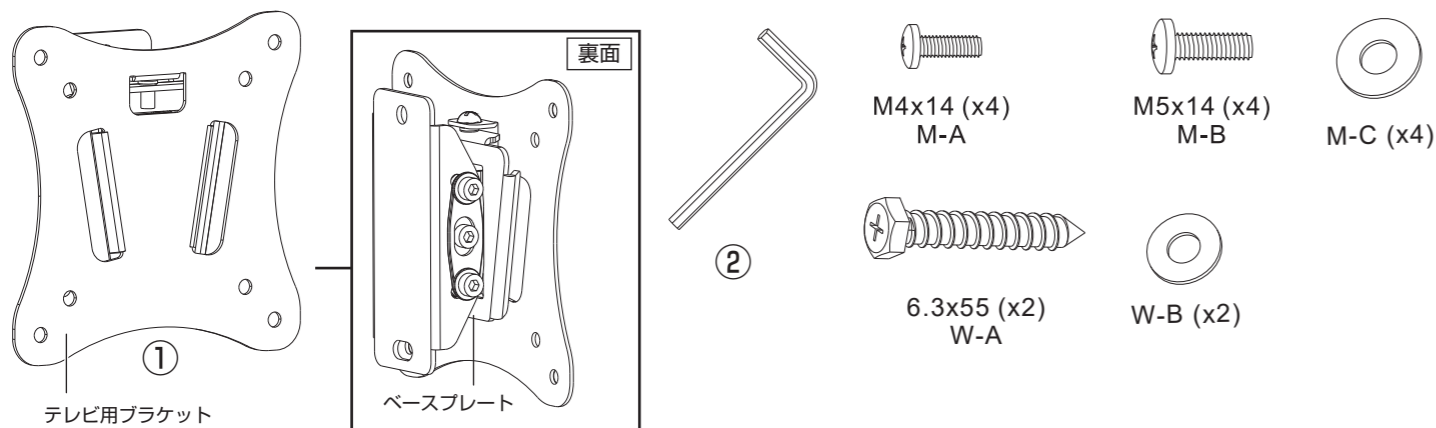
Ver.1.0
GH-WMSB-BK

●本製品をお買い上げいただき、ありがとうございます。本製品を正しくご利用いただくため、本取扱説明書をよくお読みください。また、お読みになった後も大切に保管してください。

⚠️ 作業開始前に必ず下記内容を確認し、理解してから行ってください

- ◆本製品はDIY(日曜大工)が得意な方ならば、十分注意した上で施工可能ですが、取り付け不良や組み立て不良、天災などによる損害・損失には一切の保証がありませんのでご了承ください。基本的には、内装や電気設備の工事業者へ依頼することをおすすめします。
- ◆DIYでの作業中に少しでも不安や疑問がある場合、作業を止めて内装や電気設備の工事業者へ依頼してください。
- ◆本製品に付属するネジなどは、耐荷重が十分な木壁や壁裏の間柱(スタッド)に取り付けるためのものが付属しています。それ以外のコンクリートやレンガなど壁面に取り付けたい場合は、内装や電気設備の工事業者へ依頼してください。また、石膏ボードのみで間柱の無い壁面には取り付けできません。
- ◆製品仕様にある対応サイズは、一般的な目安を示すものとなり、取り付けにはテレビやモニターの重量と本製品の耐荷重を基に選定してください。
- ◆取り付けは、必ず2人以上で行なってください。
- ◆取り付けネジは、必要な箇所にすべて確実に締結してください。
- ◆定期的に増し締めなどのメンテナンスを行ってください。
- ◆安全のため、取り付け場所の強度は、長期間にわたってテレビ(〜25kg)と本製品(350g)の荷重に耐えるよう十分に注意の上、施工してください。
- ◆本説明書に示す方法以外の取り付けは行わないでください。
- ◆本製品を取り付けると、壁面にネジ穴などの取り付け跡が残ります。
- ◆テレビの放熱などによって、取り付け付近の壁紙が変色したり、壁紙が剥がれたりすることがあります。
- ◆イラストにあるテレビなどは取り付けイメージを説明するものであり、本製品の内容物に含まれません。
- ◆テレビの性能を損なうような箇所(高温多湿や直射日光、空調吹き出し口など)に取り付けしないでください。
- ◆本製品に固定したテレビの背面と壁面との間をふさがないでください。

内容物の確認 以下のものがすべて揃っているか確認してください。



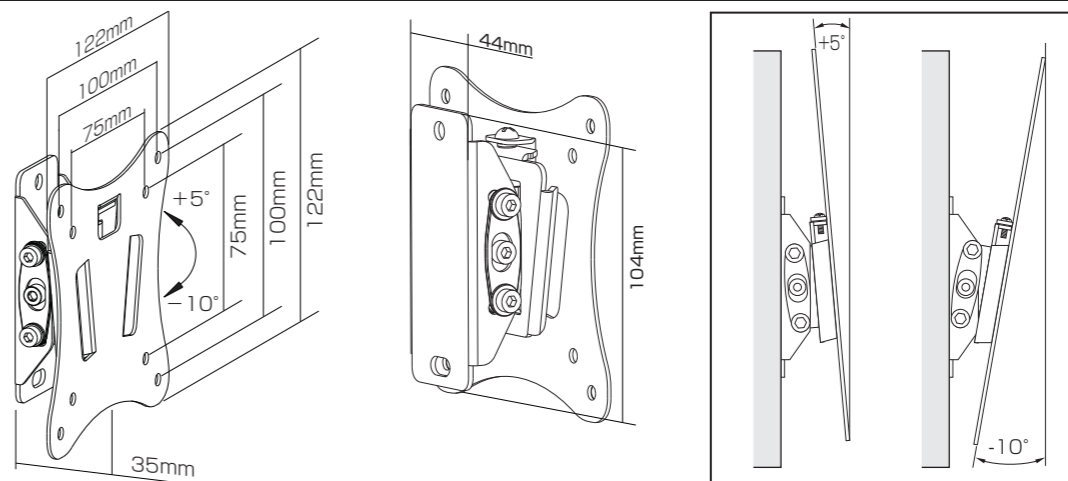
| 番号 | 名称 | サイズ | 個数 |
|-----|-------------------|--------------------|----|
| ① | ベースプレート+テレビ用ブラケット | | 1個 |
| ② | 六角棒レンチ | 4mm | 1個 |
| M-A | テレビ固定用ネジ※ | M4×14mm | 4個 |
| M-B | | M5×14mm | 4個 |
| M-C | テレビ固定用ワッシャー※ | 内径5mm×外形12mm×厚み1mm | 4個 |
| W-A | 壁用ボルト※ | 6.3mm×55mm | 2個 |
| W-B | 壁用ワッシャー※ | | 2個 |
| | 取扱説明書/保証書(本書) | | 1枚 |

※取り付けする機器や壁に合わせてご使用ください。また、付属のネジやボルトが合わない場合、無理に使わず別途ご用意ください。

内容物以外で用意した方がよいもの

- 壁裏センサー(間柱センサー)
壁裏にある間柱を見つけるための道具です。
細い針(検知針)やキリを壁に刺して代用も可能です。
- 水平器
取り付けの際に製品の水平を出すための道具です。
- ドライバー
ネジ頭に合わせて用意してください。
- ドリルドライバー
電動ドライバーです。壁に開けるネジ穴の下穴を開けるのにも使えます。
- 鉛筆など
壁に開けるネジ穴の位置や取り付け位置をマークするのに使います。
- メジャー
床などからの位置を測ったり、壁掛け金具の水平を出すのに使用する場合があります。
- 毛布などの柔らかい大きな布
施工の過程で、テレビを床などに置く際に、下に敷いてテレビを保護します。
- 軍手(滑り止め付き)
作業する際の手を保護します。テレビなど重いものを持つ際は、滑らないように滑り止め付きの軍手を使うか、素手で持ってください。
- ソケットレンチ(ソケット10mm)
壁用ボルトを締め付けるのに使います。

寸法図



取り付け方法 ⚠️ 記載されている取り付け方法は一例です。取り付ける壁面やテレビに合わせて適切な方法で取り付けてください。

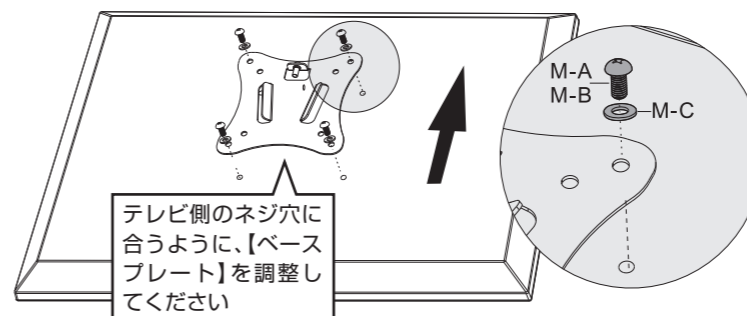
準備 ベースプレートからテレビ用ブラケットを取り外す

- ① プラスドライバーでベースプレート上部の固定ネジを外します。
- ② テレビ用ブラケットを上からスライドさせ、ベースプレートから取り外します。

1 テレビ用ブラケットを取り付ける

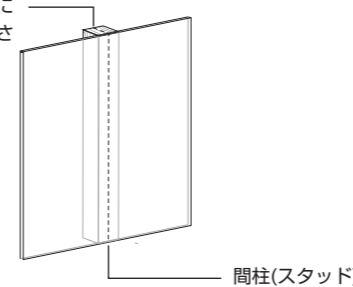
【テレビ固定用ネジ】や【テレビ固定用ワッシャー】は、テレビに合ったサイズのものを使用し、テレビに合ったサイズのもが内容物に無い場合は、別途ご用意ください。

ネジを締めすぎたり、ワッシャーが斜めにならないように気をつけてください。



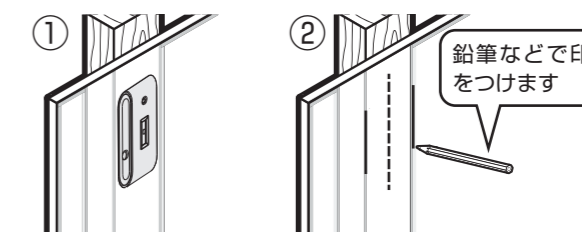
2 取り付け場所にある間柱の位置を確認する

【壁用ボルト】が間柱の中心になる場所に付けてください。



■間柱(スタッド)を探す

市販の壁裏センサーを使用して間柱を探します。※細い針(検知針)やキリなどでも代用できます。見つけた間柱は、鉛筆などでマーキングしてください。



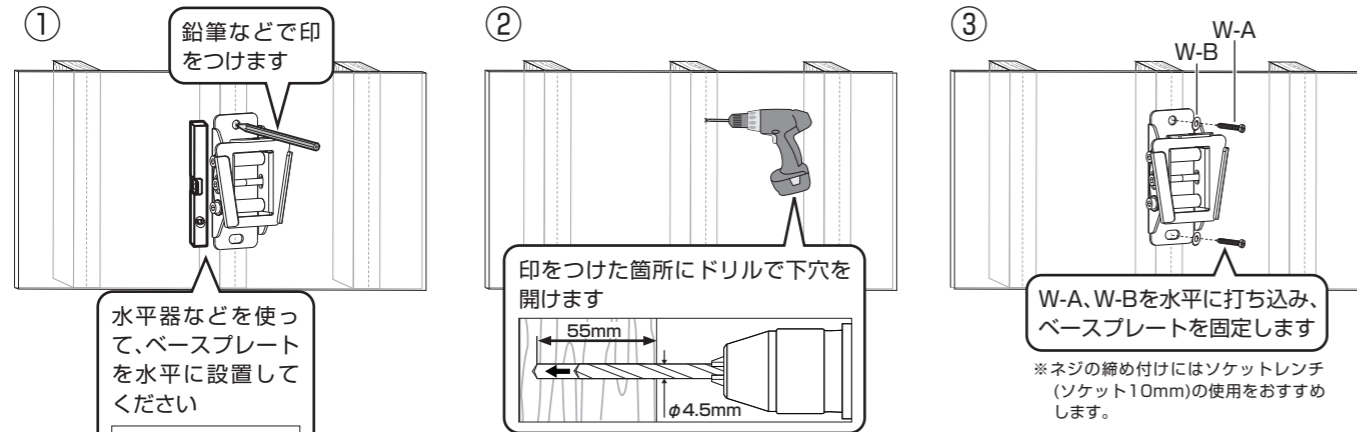
ネジ穴の位置は間柱の中心である必要があるため、間柱の幅や中心位置がわかるようにマーキングすることをおすすめします。

⚠️ 取り付け位置は、壁裏の間柱や強度が十分な壁に設定してください。石膏ボードのみへのネジ打ちでは、強度不足になります。ネジ穴の位置が間柱の中心から左右にずれると、強度が不足したり、間柱が割れてしまうおそれがあります。

取り付け方法(続き)

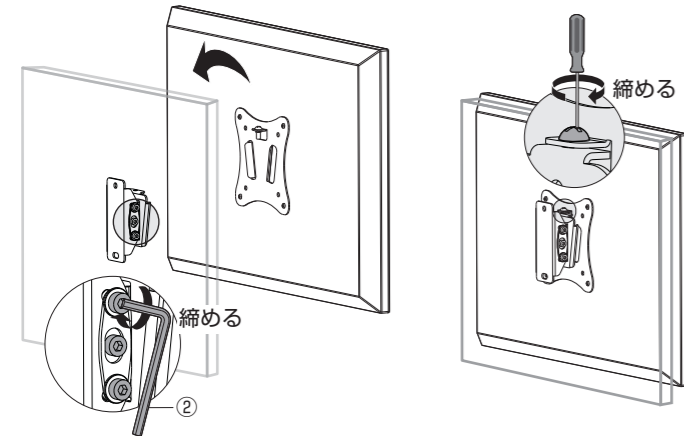
3 ベースプレートの取り付け方法 ※必ず壁側の施工を行う前に、テレビ側が取り付け可能かご確認ください。

■間柱に取り付ける場合



非常に大事な工程です。ベースプレートの固定後、ネジがしっかりと間柱に食い込んでいるか、ベースプレートに力をかけても動かないかなどをチェックしてください。少しでも違和感を感じた場合、作業を止めて内装や電気設備の工事業者へ依頼してください。

4 テレビを【ベースプレート】に取り付ける

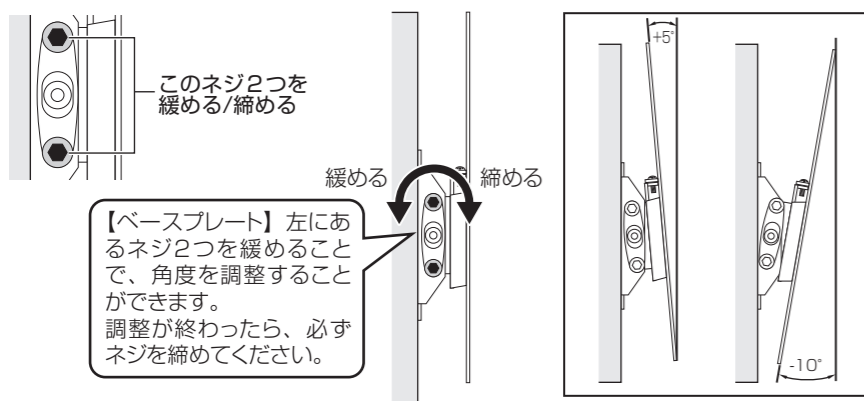


- ①【テレビ用ブラケット】側面にある3ヶ所のネジが確実に締まっているかを付属の六角棒レンチで確認してください。
- ②【テレビ用ブラケット】を【ベースプレート】に引っかけてください。
- ③「準備」で取り外した固定用ネジを挿入し、ネジを締めて【テレビ用ブラケット】と【ベースプレート】を固定してください。

【テレビ用ブラケット】が【ベースプレート】に不確実に引っかかっている状態では、本製品が破損したり、テレビが落下するおそれがあります。

固定用ネジは、耐震性を高め、テレビの落下を防ぐ重要なネジです。しっかりと締まっているか確認し、定期的に増し締めを行ってください。

壁掛け金具の角度を調整する



製品仕様

| | |
|--------|--------------------|
| 対応サイズ | ~32型 |
| 外形寸法 | 約W122×D35×H122(mm) |
| チルト角 | 上5° / 下10° |
| 対応VESA | 75mm/100mm |
| 重量 | 350g |
| 耐荷重 | 25kg |
| 本体材質 | 鉄 |
| RoHS | 対応 |



すべての作業が終わったら、組み立て、取り付けがしっかりと行われているか最終確認をおこなってください。

もし、少しでも違和感を感じた場合、内装や電気設備の工事業者へチェックを依頼してください。

安全に正しくお使いいただくために

警告 下記事項を守らないと、死亡したり、重症を負うおそれがあります

- 本製品はDIY(日曜大工)が得意な方ならば、十分注意した上で施工可能ですが、取り付け不良や組み立て不良、天災などによる損害・損失には一切の保証がありませんのでご了承ください。基本的には、内装や電気設備の工事業者へ依頼することをおすすめします。
- DIYでの作業中に少しでも不安や疑念がある場合、作業を止めて内装や電気設備の工事業者へ依頼してください。
- 本製品に付属するネジなどは、耐荷重が十分な木壁や壁裏の間柱(スタッド)に取り付けるためのものが付属しています。それ以外のコンクリートやレンガなど壁面に取り付けたい場合は、内装や電気設備の工事業者へ依頼してください。また、石膏ボードのみで間柱の無い壁面には取り付けできません。
- 取り付け場所の強度は、長期間にわたってテレビやモニター(~25kg)と本製品(350g)の荷重に耐えるよう十分に注意の上、施工してください。
- 本説明書に示す方法以外の取り付けは行わないでください。

制限事項

- 本書の記載に従った取り付けや使用でない場合、弊社は一切の責任を負いかねます。
- 落下、衝撃、圧力、負荷といった外的要因による故障の場合、弊社は一切の責任を負いかねます。
- 火災、地震、落雷、風水害といった自然災害による故障の場合、弊社は一切の責任を負いかねます。
- 製品の消耗、劣化による故障の場合、弊社は一切の責任を負いかねます。
- 製品の使用にともなって事業利益を逸失した場合、弊社は一切の責任を負いかねます。
- 製品の使用にともなって関連装置が故障した場合、弊社は一切の責任を負いかねます。
- 関連装置との互換性によって製品が使用できない場合、弊社は一切の責任を負いかねます。

保証書

| | | | |
|--------|------------|-----------------------|--|
| 品名 | テレビ壁掛け金具 | | ご購入店、ご購入日 (販売店様捺印) |
| 型番 | GH-WMSB-BK | | |
| 保証期間 | ご購入より3年間 | | |
| お客様ご氏名 | | ご購入店、ご購入日 (販売店様捺印) | 販売店様へ お客様へお渡しの際には、ご購入年月日、貴店名、ご住所、お電話番号をご記入の上、ご捺印くださりますようお願いいたします。 |
| お客様ご住所 | | | |

故障について

- 故障やご使用上のご質問は、テクニカルサポートダイヤルへお問い合わせいただくか、弊社ホームページにあるサポート「各種お問い合わせ」やFAXでお問い合わせください。
- お問い合わせの前に、取扱説明書や弊社ホームページにあるサポート「よくあるご質問」をご活用ください。
- テクニカルサポートダイヤルの受付時間は、予告なしに変更する場合があります。

保証規定

●本保証規定は、保証期間内の本製品に適用されます。●保証期間は、ご購入年月日から起算した保証期間内に限ります。●保証期間中に取扱説明書、パッケージなどの記載に従った使用で故障した場合、弊社にて無償修理いたします。●本保証書により、本製品の使用に伴う事業利益の逸失、記憶媒体内データの損失、関連装置の故障、損傷などに対して弊社が責任を負うものではありません。●保証期間内であっても、次の場合は保証の対象外となります。1.保証書がない場合、2.保証書にご購入年月日、ご購入店による記入捺印がない場合、3.取扱説明書、パッケージなどの記載に従った使用でない場合、4.譲渡、あるいは再販された場合、5.落下、衝撃、圧力、負荷といった外的要因による故障、損傷の場合、6.火災、地震、落雷、風水害といった自然災害による故障、損傷の場合、7.消耗、劣化の場合、8.記録媒体内データ損失の場合、9.本製品が組み込まれた関連装置などの互換性による場合。●本保証書は、日本国内においてのみ有効です。The warranty is valid only in JAPAN.●本保証書により、お客様の法律上の権利を制限するものではありません。●修理、輸送についての注意1.修理のご依頼は、ご購入店、あるいは、弊社テクニカルサポートへご依頼の上、弊社指定住所へお送りください。出張修理は行っていません。2.記録媒体内データは、一切の保証をいたしかねます。3.本製品と一緒にいただいたものは返却いたしかねますので、お客様がご購入後に取り付けた物品、装飾などは取り外してからお送りください。4.輸送により製品が破損した場合、弊社は責任を負いかねますので、梱包には十分に注意し、運送方法に配慮があり、運送記録が管理されている宅配便などをご利用ください。5.修理後も、保証期間はご購入年月日からの起算となります。6.弊社の判断により同等品と交換させていただく場合があります。なお、お送りいただいた旧製品はお返しいたしません。●次の場合は修理をいたしかねます。1.修理用部材が調達できない場合、2.分解、改造が行われている場合、3.原型をとどめない損傷など、修理による回復が困難な場合。●ご購入年月日、ご購入店の記入捺印がない場合はご購入店へご相談ください。●本保証書は再発行いたしませんので、紛失しないようご注意ください。

| | |
|---------------|---|
| サポート窓口 | テクニカルサポート |
| テクニカルサポートダイヤル | 03-5421-0580 |
| 受付時間 | 10:00 ~ 12:00 / 13:00 ~ 17:00 (土日祝日をのぞく弊社営業日) |
| FAX | 03-5421-2266 (24時間受付) |
| ホームページ | https://www.green-house.co.jp |

- ※本書の著作権は弊社に帰属し、内容の一部または全部を無断に転載することを禁じます。
- ※製品の改良などにより、デザイン、使用は予告無しに変更する場合があります。
- ※本書の内容は、予告なしに変更することがありますので、あらかじめご了承ください。
- ※本書に記載の会社名や製品名は、各社の商標または登録商標です。
- ※本書について、お気づきの点がありましたら、弊社サポート窓口へお問い合わせください。

- 取り付けは、必ず2人以上で行なってください。
- 取り付けネジは、必要な箇所すべて確実に締結してください。
- 【テレビ用ブラケット】が【ベースプレート】に不確実に引っかかっている状態にしないでください。
- 定期的に、工事者による増し締めなどのメンテナンスを行ってください。
- 分解や改造を行わないでください。

注意 下記事項を守らないと、ケガをしたり、ものに損害を与えるおそれがあります

- 本製品に固定したテレビやモニターの背面と壁面との間をふさがないでください。
- 本製品を取り付けると、壁面にネジ穴などの取り付け跡が残ります。
- テレビやモニターの放熱などによって、取り付け付近の壁紙が変色したり、壁紙が剥がれたりすることがあります。
- テレビやモニターの性能を損なうような箇所(高温多湿や直射日光、空調吹き出し口など)に取り付けしないでください。

- ・本製品は、日本国内専用製造および販売されています。
- ・本製品は、日本国外では使用できません。
- ・本製品を日本国外で使用することによるいかなる問題に対しても、責任を負いかねます。
- ・本製品は、日本国外での技術サポートおよびサービスは行っていません。
- ・ This product is manufactured and sold for Japanese domestic market only.
- ・ This product can not be used outside Japan.
- ・ We have no responsibility for any issues caused by the use of this product outside Japan.
- ・ We also do not have any technical support and service for this product in other countries.