

ディスプレイ壁掛け金具 取扱説明書 要保管

Ver.1.0
GH-WMT04

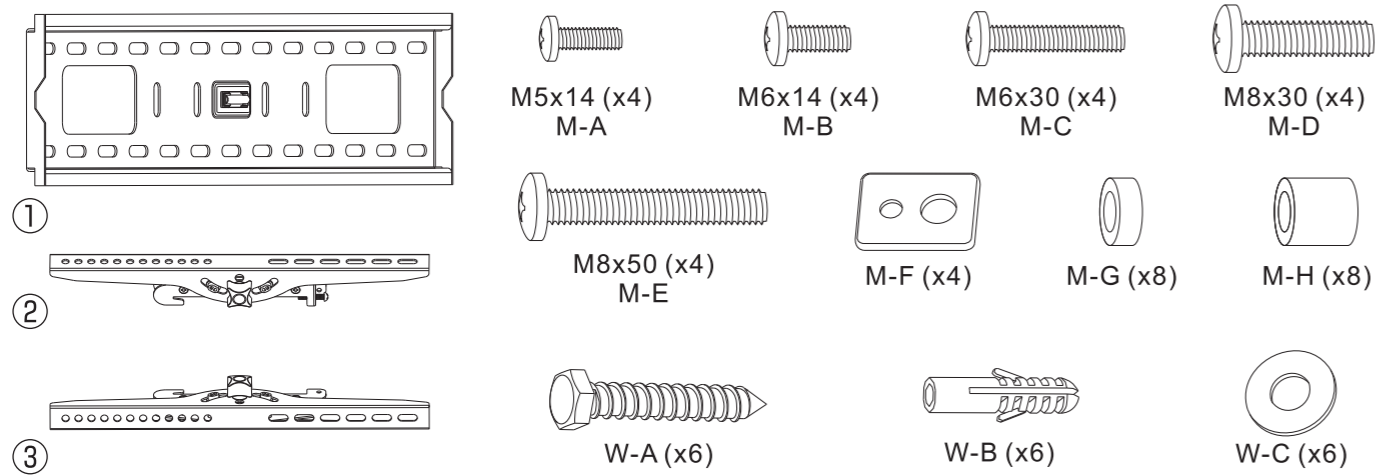
●本製品をお買い上げいただき、ありがとうございます。本製品を正しくご利用いただくため、本取扱説明書をよくお読みください。また、お読みになった後も大切に保管してください。

- ◆本製品の取り付けには取り付け後の落下などの危険を考慮し、お客様による施工は行わず、必ず工事業者へ依頼してください。
- ◆製品仕様にある対応サイズは、一般的な目安を示すものとなり、取り付けにはディスプレイの重量と本製品の耐荷重を基に選定してください。
- ◆本製品を取り付けると、壁面にネジ穴などの取り付け跡が残ります。
- ◆ディスプレイの放熱などによって、取り付け付近の壁紙が変色したり、壁紙が剥がれたりすることがあります。
- ◆イラストにあるディスプレイなどは取り付けイメージを説明するものであり、本製品の内容物に含まれません。

販売店様、工事専門業者様へ

- ◆お客様の安全のため、取り付け場所の強度は、長期間にわたってディスプレイ（～75kg）と本製品（2.9kg）の荷重に耐えるよう十分に注意の上、施工してください。
- ◆本説明書に示す方法以外の取り付けは行わないでください。
- ◆ディスプレイの性能を損なうような箇所（高温多湿や直射日光、空調吹き出し口など）に取り付けしないでください。
- ◆取り付けは、必ず2人以上で行なってください。
- ◆取り付けネジは、必要な箇所すべて確実に締結してください。
- ◆定期的に増し締めなどのメンテナンスを行ってください。
- ◆本製品に固定したディスプレイの背面と壁面との間をふさがらないでください。

内容物の確認 以下のものがすべて揃っているか確認してください。



番号	名称	サイズ	個数
①	ベースプレート		1個
②	ディスプレイ用ブラケット (左)		1個
③	ディスプレイ用ブラケット (右)		1個
M-A	ディスプレイ固定用ネジ※	M5×14mm	4個
M-B		M6×14mm	4個
M-C		M6×30mm	4個
M-D		M8×30mm	4個
M-E		M8×50mm	4個
M-F	ディスプレイ固定用ワッシャー	内径8mm、5.2mm	4個
M-G	スペーサー (小)※	内径8.4mm×外径15.0mm×長さ5.0mm	8個
M-H	スペーサー (大)※	内径8.4mm×外径15.0mm×長さ15.0mm	8個
W-A	壁用ボルト※	7.5mm×50mm	6個
W-B	壁穴用アンカー※		6個
W-C	壁用ワッシャー※	内径8.4mm×外径21.8mm	6個
	取扱説明書/保証書(本書)		1枚

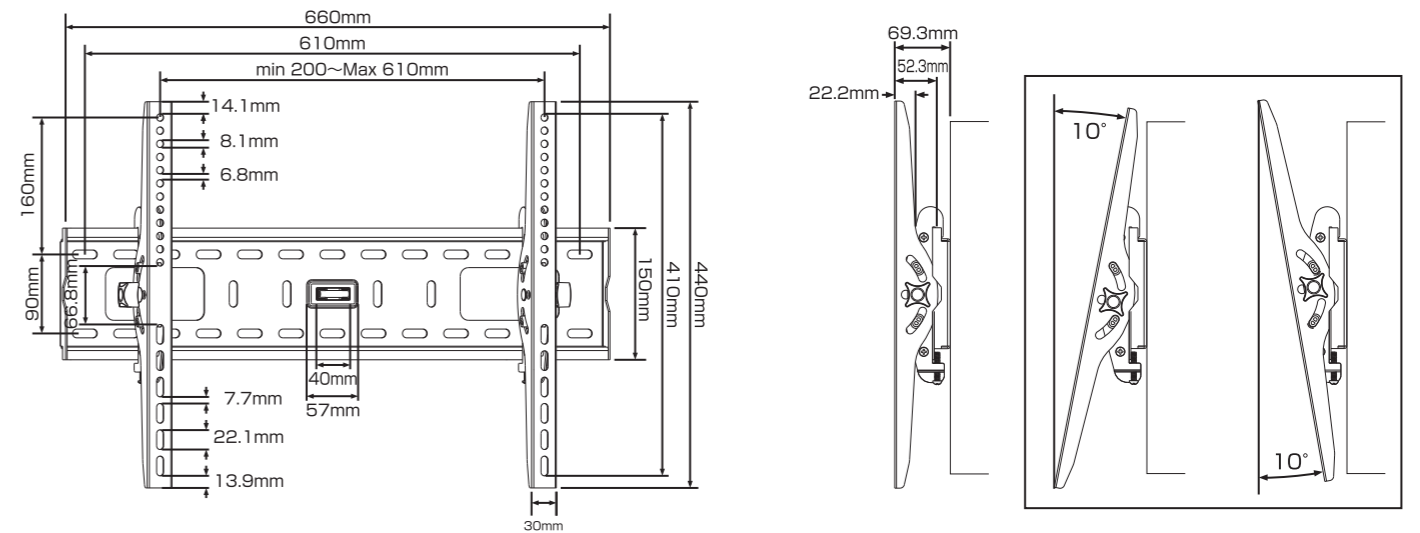
製品仕様

対応サイズ	37～70型
外形寸法	W660×D69.3×H440(mm)
チルト角	上10° / 下10°
対応VESA	200×200、300×300、400×200、400×400、600×400
重量	2.9Kg
耐荷重	75Kg
本体材質	鉄
RoHS	対応

※取り付けする機器や壁に合わせてご使用ください。また、付属のネジやボルトが合わない場合、無理に使わず別途ご用意ください。

◆組み立てには、別途ドライバが必要です。

寸法図

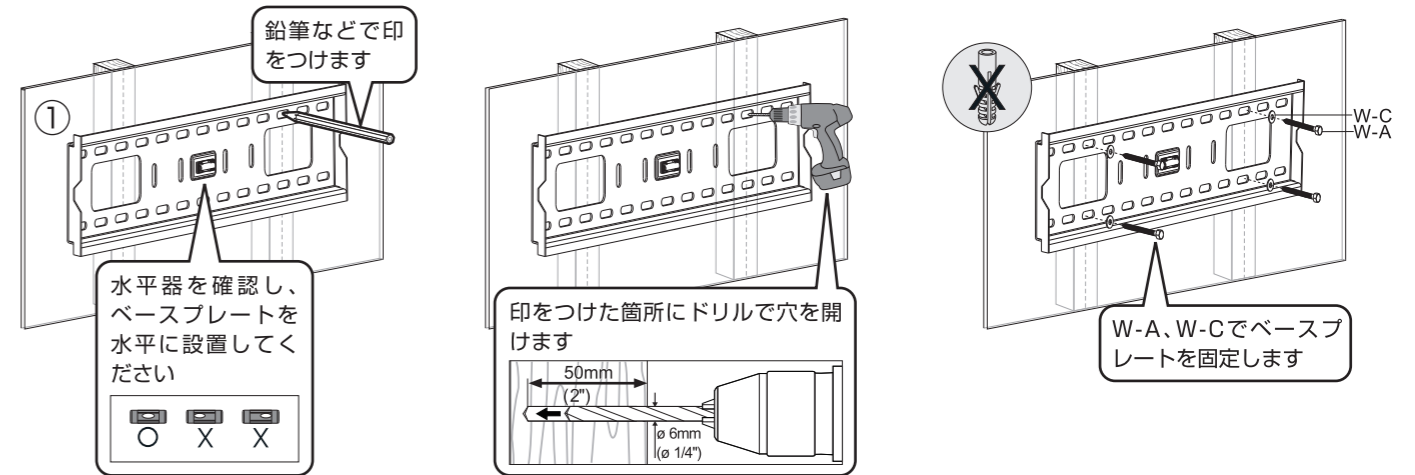


取り付け方法 ! 記載されている取り付け方法は一例です。取り付ける壁面やディスプレイに合わせて適切な方法で取り付けてください。

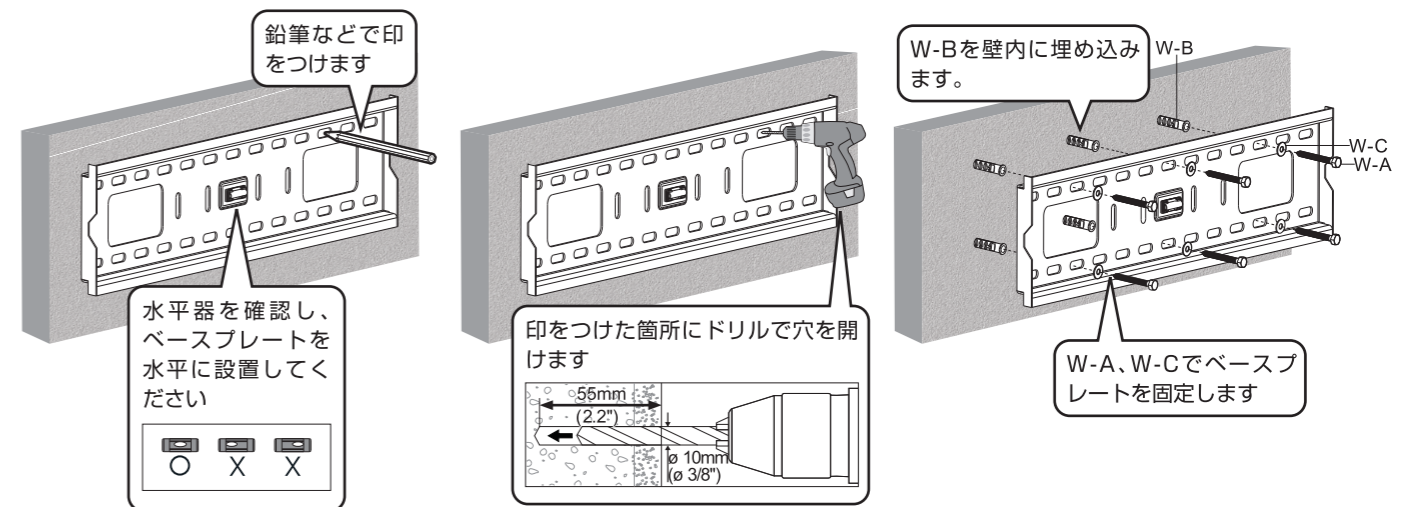
1 ベースプレートの取り付け方法

! 工事専門業者以外は取り付け工事を行わないでください。

■間柱に取り付ける場合



■コンクリート壁に取り付ける場合



取り付け方法(続き)

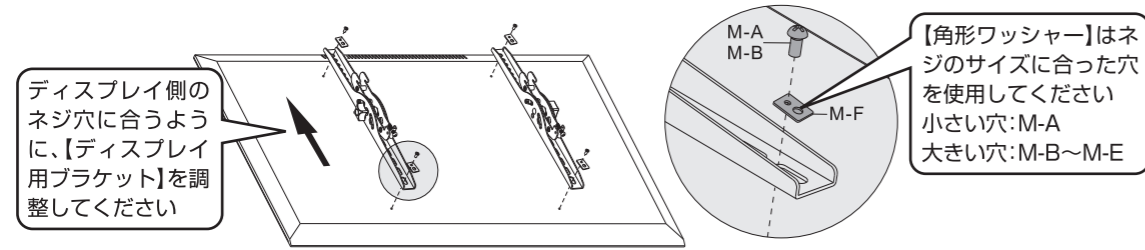
2 ディスプレイの固定方法

ネジを締めすぎたり、ワッシャーが斜めにならないように気をつけてください。

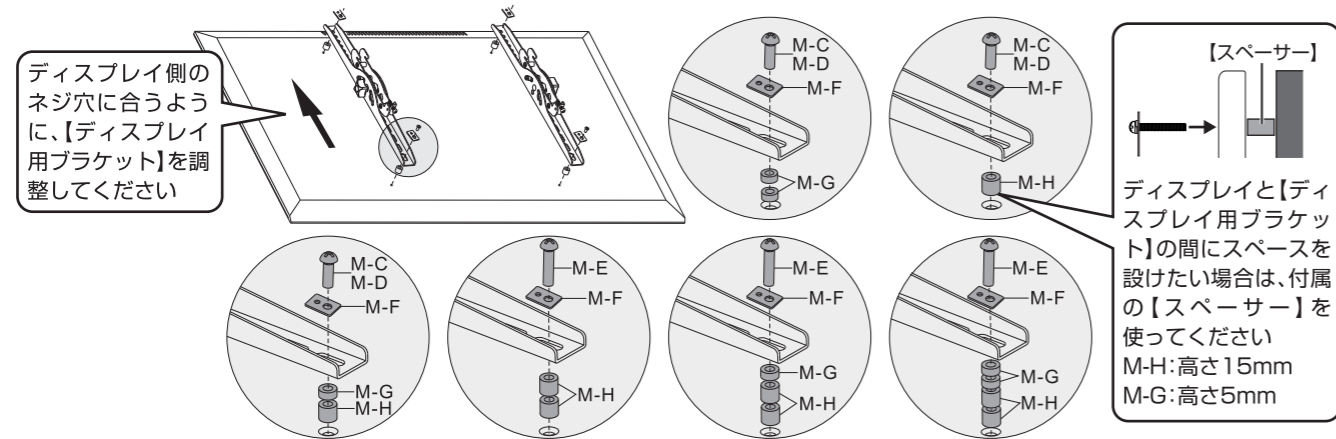


【ディスプレイ固定用ネジ】や【角形ワッシャー】は、ディスプレイに合ったサイズのものを使用し、ディスプレイに合ったサイズのものが内容物に無い場合は、別途ご用意ください。

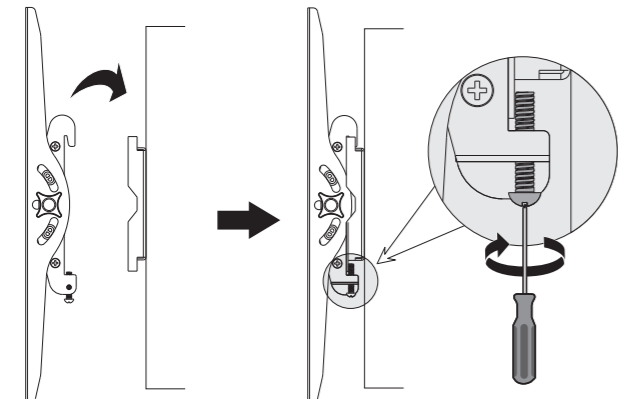
■ディスプレイと【ディスプレイ用ブラケット】を密着して取り付ける場合



■ディスプレイと【ディスプレイ用ブラケット】の間にスペースを空けたい場合



3 ディスプレイを【ベースプレート】に取り付ける



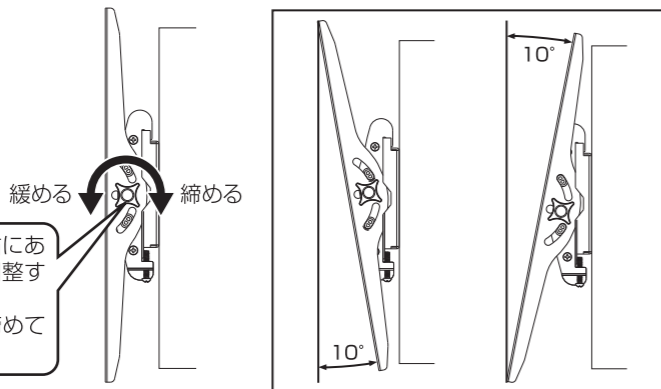
【ディスプレイ用ブラケット】を【ベースプレート】に引っかけてください。

【ディスプレイ用ブラケット】の下部にある固定用ネジを締めて、【ベースプレート】を固定してください。

- ①【ディスプレイ用ブラケット】にある、左右2ヶ所の角度調整用のネジが締まっているか確認してください。
- ②【ディスプレイ用ブラケット】を【ベースプレート】に引っかけてください。
- ③ディスプレイをまっすぐにして、【ディスプレイ用ブラケット】を【ベースプレート】にはめ込んでください。
- ④【ディスプレイ用ブラケット】の下部にある固定用ネジを締めて、【ベースプレート】を固定してください。

【ディスプレイ用ブラケット】が【ベースプレート】に不確実に引っかかっている状態では、本製品が破損したり、ディスプレイが落下するおそれがあります。

壁掛け金具の角度を調整する



安全に正しくお使いいただくために

警告 下記事項を守らないと、死亡したり、重症を負うおそれがあります

- 取り付け場所の強度は、長期間にわたってディスプレイ (~ 75kg) と本製品 (2.9kg) の荷重に耐えるよう十分に注意の上、施工してください。
- 本説明書に示す方法以外の取り付けは行わないでください。
- 取り付けは、必ず2人以上で行なってください。
- 取り付けネジは、必要な箇所すべて確実に締結してください。
- 【ディスプレイ用ブラケット】が【ベースプレート】に不確実に引っかかっている状態にしないでください。
- 定期的に、工事者による増し締めなどのメンテナンスを行ってください。
- 分解や改造を行わないでください。

注意 下記事項を守らないと、ケガをしたり、ものに損害を与えるおそれがあります

- 本製品に固定したディスプレイの背面と壁面との間をふさがらないでください。
- 本製品を取り付けると、壁面にネジ穴などの取り付け跡が残ります。
- ディスプレイの放熱などによって、取り付け付近の壁紙が変色したり、壁紙が剥がれたりすることがあります。
- ディスプレイの性能を損なうような箇所 (高温多湿や直射日光、空調吹き出し口など) に取り付けしないでください。

制限事項

- 本書の記載に従った使用でない場合、弊社は一切の責任を負いかねます。
- 落下、衝撃、圧力、負荷といった外的要因による故障の場合、弊社は一切の責任を負いかねます。
- 火災、地震、落雷、風水害といった自然災害による故障の場合、弊社は一切の責任を負いかねます。
- 製品の消耗、劣化による故障の場合、弊社は一切の責任を負いかねます。
- 製品の使用にもなるとして事業利益を逸失した場合、弊社は一切の責任を負いかねます。
- 製品の使用にもなるとして関連装置が故障した場合、弊社は一切の責任を負いかねます。
- 関連装置との互換性によって製品が使用できない場合、弊社は一切の責任を負いかねます。

保証書

品名	ディスプレイ壁掛け金具		ご購入店、ご購入日 (販売店様捺印)
型番	GH-WMT04		
保証期間	ご購入より1年間		
お客様ご氏名		販売店様へ お客様へお渡しの際には、ご購入年月日、貴店名、ご住所、お電話番号をご記入の上、ご捺印くださいますようお願いいたします。	
お客様ご住所			

故障について

- 故障やご使用上のご質問は、テクニカルサポートダイヤルへお電話いただくか、弊社ホームページにあるサポート「各種お問い合わせ」や FAX でお問い合わせください。
- お問い合わせの前に、取扱説明書や弊社ホームページにあるサポート「よくあるご質問」をご活用ください。
- テクニカルサポートダイヤルの受付時間は、予告なしに変更する場合があります。

保証規定

- 本保証規定は、保証期間内の本製品に適用されます。
- 保証期間は、ご購入年月日から起算した保証期間内に限ります。
- 保証期間中に取扱説明書、パッケージなどの記載に従った使用で故障した場合、弊社にて無償修理いたします。
- 本保証書により、本製品の使用に伴う事業利益の逸失、記憶媒体内データの損失、関連装置の故障、損傷などに対して弊社が責任を負うものではありません。
- 保証期間内であっても、次の場合は保証の対象外となります。1.保証書がない場合。2.保証書にご購入年月日、ご購入店による記入捺印がない場合。3.取扱説明書、パッケージなどの記載に従った使用でない場合。4.譲渡、あるいは再販された場合。5.落下、衝撃、圧力、負荷といった外的要因による故障、損傷の場合。6.火災、地震、落雷、風水害といった自然災害による故障、損傷の場合。7.消耗、劣化の場合。8.記録媒体内データ損失の場合。9.本製品が組み込まれた関連装置などの互換性による場合。
- 本保証書は、日本国内においてのみ有効です。The warranty is valid only in JAPAN.
- 本保証書により、お客様の法律上の権利を制限するものではありません。
- 修理、輸送についての注意1.修理のご依頼は、ご購入店、あるいは、弊社テクニカルサポートへご依頼の上、弊社指定住所へお送りください。出張修理は行っておりません。2.記録媒体内データは、一切の保証をいたしかねます。3.本製品と一緒に送っていただいたものは返却いたしかねますので、お客様がご購入後に取り付けた物品、装飾などは取り外してからお送りください。4.輸送により製品が破損した場合、弊社は責任を負いかねますので、梱包には十分に注意し、運送方法に配慮があり、運送記録が管理されている宅配便などをご利用ください。5.修理後も、保証期間はご購入年月日からの起算となります。6.弊社の判断により同など品と交換させていただく場合があります。なお、お送りいただいた旧製品はお返しいたしません。●次の場合は修理をいたしかねます。1.修理用部材が調達できない場合。2.分解、改造が行われている場合。3.原型をとどめない損傷など、修理による回復が困難な場合。●ご購入年月日、ご購入店の記入捺印がない場合はご購入店へご相談ください。●本保証書は再発行いたしませんので、紛失しないようご注意ください。

サポート窓口	グリーンハウス テクニカルサポート
テクニカルサポートダイヤル	03-5421-0580
受付時間	10:00 ~ 12:00 / 13:00 ~ 17:00 (土日祝日をのぞく弊社営業日)
FAX	03-5421-2266 (24時間受付)
ホームページ	http://www.green-house.co.jp

- ※本書の著作権は弊社に帰属し、内容の一部または全部を無断に転載することを禁じます。
- ※製品の改良などにより、デザイン、使用は予告無しに変更する場合があります。
- ※本書の内容は、予告なしに変更する場合がありますので、あらかじめご了承ください。
- ※本書に記載の会社名や製品名は、各社の商標または登録商標です。
- ※本書について、お気づきの点がありましたら、弊社サポート窓口へお問い合わせください。

- ・本製品は、日本国内専用で製造および販売されています。
- ・本製品は、日本国外では使用できません。
- ・本製品を日本国外で使用することによるいかなる問題に対しても、責任を負いかねます。
- ・本製品は、日本国外での技術サポートおよびサービスは行っておりません。
- ・This product is manufactured and sold for Japanese domestic market only.
- ・This product can not be used outside Japan.
- ・We have no responsibility for any issues caused by the use of this product outside Japan.
- ・We also do not have any technical support and service for this product in other countries.