

■はじめに

本製品を正しくご使用いただくため、本取扱説明書をよくお読みください。

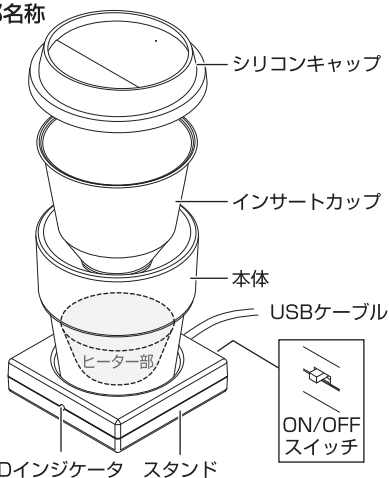
■パッケージ内容

ご使用前に必ずご確認ください。

- 本体
- インサートカップ×3個
- 専用USBケーブル(約150cm)
- 取扱説明書/保証書(本書)

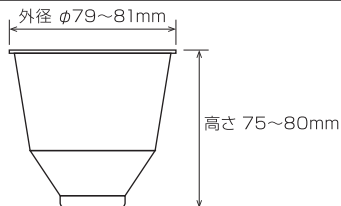
△注意 ●インサートカップは使い捨てです。くり返し使用しないでください。

■各部名称



■使用できるインサートカップのサイズ

●付属のインサートカップをご使用後は、市販のインサートカップをお買い求めください。

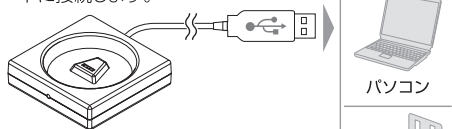


■製品仕様

インターフェース	USB Type A
電源	5V(USBポートより供給)
外形寸法	本体 φ82×H89(mm) / シリコンキャップ φ90×H22(mm) / スタンド W80×D80×H20(mm)
重量	本体 約87g / シリコンキャップ 約30g / スタンド 約114g
保温温度	57±5℃
ケーブル長	150cm
安全装置	ヒーター部分が約65℃以上で給電停止、約60℃で再給電
材質	本体:ABS、アルミニウム、/シリコンキャップ:シリコン / スタンド:ABS
インサートカップ	材質:ポリエチレン 耐熱温度:70℃ 容量:220ml

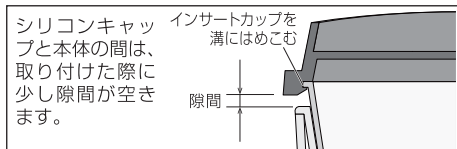
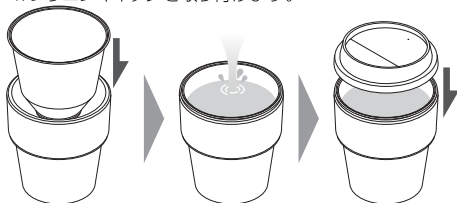
■使用方法

1. スタンドのUSBケーブルをパソコンなどのUSBポートに接続します。



△注意 ●USB-AC充電器は、2.0A以上の出力を持つ製品を使用してください。
●コンセントから給電する場合は、別売りのUSB-AC充電器をご使用ください。
●USBハブなどに接続した場合、十分な電力が得られず、正常に動作しない場合があります。

2. インサートカップを本体にセットします。
3. インサートカップ内に飲料を入れます。
4. シリコンキャップを取り付けます。



△注意 ●セット後にインサートカップが簡単に外れない状態になっているか確認してください。
●持ち上げる際は、インサートカップの脱落を防ぐため、本体ごと持ち上げてください。

5. スタンドのON/OFFスイッチをオンにします。



6. 本体の向きを確認してスタンドにセットします。



■安全にお使い頂くために必ずお守りください。



警告 下記事項を守らないと、死亡したり、重症を負うおそれがあります

- 発煙、発熱、異臭、異音が発生したら、すぐに電源を切り、パソコンなどから取り外してください。
- 本体に直接飲料を入れないでください。
- 飲むときにインサートカップの脱落を防ぐため、本体ごと持ち上げてください。
- シリコンキャップを使用する場合は、インサートカップの凸部とシリコンキャップの凹部を確実に装着し、シリコンキャップを持ち上げた時にインサートカップが落下しないように注意してください。
- 本体やスタンドに水をこぼしたり、水につけたりしないでください。
- ヒーター部が高温になりますのでご注意ください。
- コードを引っばったり、傷つけたりしないでください。
- 異物を入れたり、付着させないでください。
- ふんだり、のったり、投げたり、落としたりしないでください。
- 分解や改造をしないでください。
- 子供や乳幼児の手の届くところで使用しないでください。



注意 下記事項を守らないと、ケガをしたり、ものに損害を与えるおそれがあります

- 水分や静電気を帯びた手で触れないでください。
- 火のそばに置かないでください。
- 電子レンジでは使用できません。
- スタンドや本体に汚れが付着した場合は中性洗剤を薄め、布にふくませて拭き取ってください。
- お手入れの際や使用しない時は、必ずUSBポートからはずしてください。
- USBポートから給電される電流が本製品の消費電流に満たない場合、正常に動作しません。
- 他のUSB機器との同時使用についての動作は保証いたしかねます。
- 省電力モードでの動作は保証いたしかねます。
- 製品を接続時の機器の起動や終了についての動作は保証いたしかねます。

■保証書

品名	インサートカップウォーマー	ご購入店、ご購入日 (販売店様捺印)
型番	GH-CUPAシリーズ	
保証期間	ご購入より6ヶ月間	
お客様ご氏名		
お客様ご住所		

販売店様へ
お客様へお渡しの際には、ご購入年月日、貴店名、ご住所、お電話番号をご記入の上、ご捺印くださりますよう、お願いいたします。

保証規定

1. この保証規定は、保証期間内の本製品に適用されます。
2. 保証期間は、ご購入年月日から起算した保証期間内に限ります。
3. 保証期間中に取扱説明書、パッケージなどの記載に従った使用で故障した場合、弊社にて無償修理いたします。
4. 本保証書により、本製品の使用に伴う事業利益の逸失、記録媒体内データの損失、関連装置の故障、損傷などに対して弊社が責任を負うものではありません。
5. 保証期間内であっても、次の場合は保証の対象外となります。
 - 1. 保証書がない場合。
 - 2. 保証書にご購入年月日、ご購入店による記入捺印がない場合。
 - 3. 取扱説明書、パッケージなどの記載に従った使用でない場合。
 - 4. 浸水、あるいは、再販された場合。
 - 5. 落下、衝撃、圧力、負荷といった外的要因による故障、損傷の場合。
 - 6. 火災、地震、落雷、風水害といった自然災害による故障、損傷の場合。
 - 7. 消耗、劣化の場合。
 - 8. 記録媒体内データ損失の場合。
 - 9. 本製品が組み込まれた関連装置などの互換性による場合。

6. 修理・輸送についての注意

- 1. 記録媒体内データは、一切の保証をいたしかねます。
 - 2. 本製品と一緒にお送りいただいたものは返却いたしかねますので、お客様ご購入後に取り付けた物品、包装などは取り外してからお送りください。
 - 3. 前述により製品が破損した場合、弊社は責任を負いかねますので、梱包には十分に注意し、運送方法に配慮がかり、運送記録が管理されている宅配業者などをご利用ください。
 - 4. 修理後も、保証期間はご購入年月日からの起算となります。
 - 5. 修理のご依頼は、ご購入店、あるいは、弊社テクニカルサポートへご依頼の上、弊社指定住所へお送りください。出張修理は行っておりません。
 - 6. 弊社の判断により同等品と交換させていただいた場合があります。なお、お送りいただいた旧製品はお返しいたしません。
- 【次の場合は修理をいたしかねます。】
- 1. 修理部品が高価でできない場合。
 - 2. 分解、改造が行われている場合。
 - 3. 筐体をとどめない損傷など、修理による回復が困難な場合。
7. この保証書は、日本国内においてのみ有効です。
The warranty is valid only in JAPAN.
8. 本保証書により、お客様の法律上の権利を制限するものではありません。

*大切なデータは、他のメディアへのバックアップをお勧めいたします。

サポート窓口	グリーンハウス テクニカルサポート
テクニカルサポートダイヤル	03-5421-0580
受付時間	10:00~12:00 / 13:00~17:00 (土日祝日をのぞく弊社営業日)
FAX	03-5421-2266 (24時間受付)
ホームページ	http://www.green-house.co.jp/

●故障やご使用上のご質問は、テクニカルサポートダイヤルへお電話いただくか、弊社ホームページにあるサポート「各種お問い合わせ」やFAXでお問い合わせください。
●記載されている会社名、製品名は各社の登録商標または商標です。●製品のデザイン、仕様は改良などにより、予告なしに変更する場合があります。●お問い合わせの前に、取扱説明書や弊社ホームページにあるサポート「よくあるご質問」をご活用ください。●テクニカルサポートダイヤルの受付時間は、予告なしに変更する場合があります。