

GREEN HOUSE

USB扇風機 取扱説明書

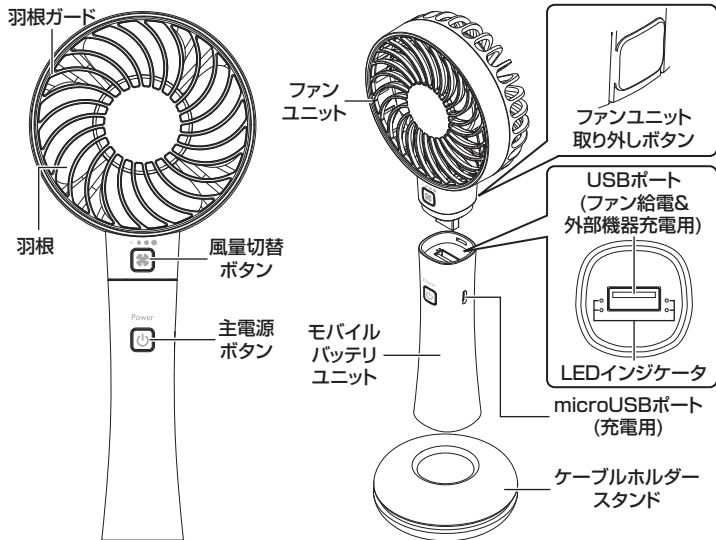
GH-FANHHBシリーズ
Ver.1.0

- 本製品をお買い上げいただき、ありがとうございます。
本製品を正しくご利用いただくため、本取扱説明書をよくお読みください。

内容物の確認

パッケージの中に下記のものが入っているかご確認ください。
万が一、製品に不足や損傷がある際は、お買い上げの販売店へご連絡ください。
GH-FANHHBシリーズ 本体 ……1個 ケーブルホルダースタンド ……1個
充電用USBケーブル(約75cm) ……1本 取扱説明書/保証書(本書) ……1部

各部名称



LEDインジケータの動作

○バッテリー残量



○製品の状態

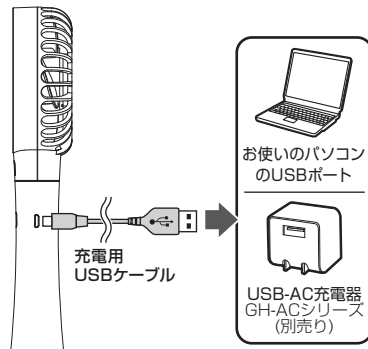
| | |
|-------------------------|----|
| 電源オフ | 消灯 |
| 充電中(残容量に応じて、点灯に切り替わります) | 点滅 |
| 充電完了 / 外部機器充電中 | 点灯 |

※LEDインジケータの表示は対応する機器を接続しない状態で確認してください。
※LEDインジケータの表示は参考値であり、正確なバッテリー残量を示すものではありません。

充電方法

🕒 充電時間の目安 約3~4時間

- ①充電用USBケーブルのUSB type-Aコネクタをパソコンや充電用アダプタに接続します。
 - ②充電用USBケーブルのmicro USBコネクタを製品本体の充電ポートに接続します。
 - ③LEDインジケータが点滅し、充電が開始されます。
- ※充電用USBケーブルの挿し込み向きに注意してください。
※USBハブなどから接続した場合、十分な電力が得られない場合があります。
※パソコンのUSBポートに接続する場合は、パソコンの電源を事前に入れてください。
※本体への充電時間は、バッテリーの残量や温度などの環境によって異なります。



製品の使用方法

- 扇風機として使用する
主電源ボタン(①)を押し、風量切替ボタン(②)を押すと、運転が開始されます。
風量切替ボタンを押すごとに風量を切り替えることができます。



- 主電源ボタン(①)をすばやく二回押すと、主電源がOFFになります。
(風量がOFFの状態でも、30秒程度経過しても、主電源がOFFになります)

- ケーブルホルダースタンドを使用する
スタンドとして使用する場合は、製品を奥までしっかりと差し込んだ状態で使用してください。
ケーブルホルダーとして使用する場合は、図のようにケーブルホルダースタンドの隙間にケーブルを挿し込み、巻きつけてください。



裏面へ

他機器の充電方法

①モバイルバッテリーユニットからファンユニットをファンユニット取り外しボタンを押しながら抜きます。

※無理に引き抜かないでください。

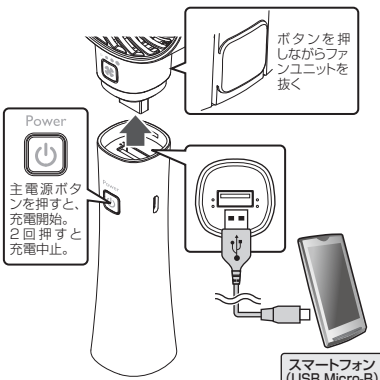
②モバイルバッテリーユニットのUSBポートにUSB type-A端子を接続し、micro USB端子を充電したい機器に接続します。

製品の主電源ボタンを押すと、LEDインジケータが点灯し、充電が開始されます。

③充電を中止する場合は、主電源ボタンを2回押ししてください。

接続がない状態で、30秒程度経過すると自動的に電源がOFFになります。

※micro USBポート以外の充電ポートを搭載している機器を充電する場合、それに対応した充電ケーブルが必要になります。



製品仕様

| | | | | | |
|------|--------------------|---------|---------|------|---|
| 外形寸法 | W86×D36×H204(mm) | 充電電流 | 1000mA | 搭載端子 | ファンユニット:USB type-A端子 モバイルバッテリーユニット: USB type-Aポート(外部出力用) micro USBポート(製品充電用) |
| 重量 | 約130g | バッテリー容量 | 2600mAh | 保証期間 | 6ヶ月 |
| 出力定格 | 5V/最大1A(外部機器充電ポート) | 動作温度範囲 | 0℃~40℃ | RoHS | 対応 |
| 動作時間 | 2.5~9時間 | 動作湿度範囲 | 10%~85% | 本体材質 | ABS |
| 充電電圧 | 5V | 保管温度範囲 | 0℃~65℃ | | |
| 充電時間 | 約3~4時間 | 保管湿度範囲 | 5%~95% | | |

安全に正しくお使いいただくために

警告 下記事項を守らないと、死亡したり、重症を負うおそれがあります

- 発煙、発熱、臭異、異音が発生したら、すぐに使用をやめてください。●ケーブルはUSBポートにしっかり差し込んで使用してください。●ケーブルを引っばったり、傷ついたりしないでください。●不安定な場所に置かないでください。●異物や液体を入れないでください。●付着させないでください。●ふんだり、のったり、投げたり、落としたりしないでください。●高温多湿や直射日光を避けてください。●分解や改造をしないでください。●子供や乳幼児の手の届くところで使用しないでください。●加熱したり、水や火の中に入れてください。

注意 下記事項を守らないと、ケガをしたり、ものに損害を与えるおそれがあります

- 水分や静電気を帯びた手で触れないでください。●お手持いの際は、電源を切ってください。●汚れは、やわらかい布でふき取ってください。●製品の上や近くに、熱で変形しやすいものを置かないでください。

- USBケーブルの抜き差しを行う時は、ケーブルではなく、プラグを持って行ってください。●羽根ガード内指や異物を入れないでください。●健康を害するおそれがありますので、長時間、風を体に当て続けしないでください。

- 本製品の使用によるデータや接続する機器の破壊について、弊社では一切の責任を負わないものとします。

制限事項

- 結露が起こった場合、電源を切り、しばらく放置してください。●バッテリーの特性により、長時間使用しなかった場合など、自然放電します。●回路損失やLEDによる消費など、バッテリー容量のすべてを使用することはできません。●過放電による内蔵バッテリーの劣化を避けるため、長期使用しない場合など、定期的に電源を入れ、動作の確認を行ってください。●接続するパソコンやアダプタの出力制限により、充電時間が異なる場合があります。●本製品は異常発熱保護により、車のダッシュボードなどの暑い場所に長時間放置すると、本体が冷めるまで動作しなくなります。

保証書

| | | |
|--------|---|--------------------|
| 品名 | USB扇風機 | ご購入店、ご購入年月日(販売店捺印) |
| 型番 | GH-FANHHBシリーズ | |
| 保証期間 | ご購入より6ヶ月間 | |
| お客様ご氏名 | 販売店様へ お客様へお渡しの際には、ご購入年月日、貴店名、ご住所、ご電話番号をご記入の上、ご捺印くださいますよう、お願いいたします。 | |
| お客様ご住所 | | |

故障について

- 故障やご使用上のご質問は、テクニカルサポートダイヤルへお電話いただくか、弊社ホームページにあるサポート「各種お問い合わせ」やFAXでお問い合わせください。●お問い合わせの前に、取扱説明書や弊社ホームページにあるサポート「よくあるご質問」をご活用ください。●テクニカルサポートダイヤルの受付時間は、予告なしに変更する場合があります。

保証規定

- 本保証規定は、保証期間内の本製品に適用されます。●保証期間は、ご購入年月日から起算した保証期間内に限ります。●保証期間中に取扱説明書、パッケージなどの記載に従った使用で故障した場合、弊社にて無償修理いたします。●本保証書により、本製品の使用に伴う事業利益の逸失、記憶媒体内データの損失、関連装置の故障、損傷などに対して弊社が責任を負うものではありません。●保証期間内であっても、次の場合は保証の対象外となります。1.保証書がない場合。2.保証書にご購入年月日、ご購入店による記入捺印がない場合。3.取扱説明書、パッケージなどの記載に従った使用でない場合。4.誤差、あるいは、再販された場合。5.落下、衝撃、圧力、負荷といった外的要因による故障、損傷の場合。6.火災、地震、落雷、風水害といった自然災害による故障、損傷の場合。7.消耗、劣化の場合。8.記録媒体内データ損失の場合。9.本製品が組み込まれた関連装置などの互換性による場合。●本保証書は、日本国内においてのみ有効です。The warranty is valid only in JAPAN. ●本保証書により、お客様の法律上の権利を制限するものではありません。●修理、輸送についての注意1.修理のご依頼は、ご購入店、あるいは、弊社テクニカルサポートへご依頼の上、弊社指定住所へお送りください。出張修理は行っておりません。2.記録媒体内データは、一切の保証をいたしかねます。3.本製品と一緒にお送りいただいたものは返却いたしかねますので、お客様がご購入後に取り付けた物品、装着などは取り外してからお送りください。4.輸送により製品が破損した場合、弊社は責任を負いかねますので、梱包には十分に注意し、運送方法に配慮があり、運送記録が管理されている宅配便などをご利用ください。5.修理後も、保証期間はご購入年月日からの起算となります。弊社の判断により同等品と交換させていただく場合があります。なお、お送りいただいた旧製品はお返しいたしません。●次の場合は修理をいたしかねます。●使用部材が調達できない場合。2.分解、改造が行われていない場合。3.原型をとれぬ損傷など、修理による回復が困難な場合。●ご購入年月日、ご購入店の記入捺印がない場合はご購入店へご相談ください。●本保証書は再発行いたしませんので、紛失しないようご注意ください。

- 本製品は、日本国内専用で製造および販売されています。●本製品は、日本国外では使用できません。●本製品を日本国外で使用するごときによるかなる問題に対しても、責任を負いかねます。●本製品は、日本国外での技術サポートおよびサービスは行っておりません。●This product is manufactured and sold for Japanese domestic market only. ●This product can not be used outside Japan. ●We have no responsibility for any issues caused by the use of this product outside Japan. ●We also do not have any technical support and service for this product in other countries.

| | |
|--------|---|
| | 株式会社グリーンハウス テクニカルサポート |
| TEL | 03-5421-0580 受付時間 10:00~12:00 / 13:00~17:00(土、日、祝日をのぞく弊社営業日のみ) |
| FAX | 03-5421-2266 |
| ホームページ | https://www.green-house.co.jp/ |

●本書の著作権は弊社に帰属し、内容の一部または全部を無断に転載することを禁じます。●製品のデザイン、仕様は改良などにより、予告なしに変更する場合があります。●本書の内容は、予告なしに変更することがありますので、あらかじめご了承ください。●本書に記載の会社名や製品名は、各社の商標または登録商標です。●本書について、お気づきの点がございましたら、弊社サポート窓口へお問い合わせください。