

GREEN HOUSE

USB扇風機 取扱説明書

GH-FANHHCシリーズ
Ver.1.0

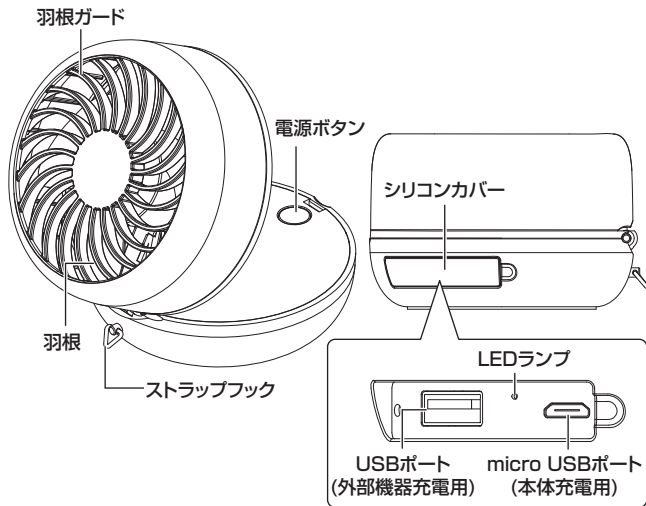
- 本製品をお買い上げいただき、ありがとうございます。
本製品を正しくご利用いただくため、本取扱説明書をよくお読みください。

内容物の確認

パッケージの中に下記のものが入っているかご確認ください。
万が一、製品に不足や損傷がある際は、お買い上げの販売店へご連絡ください。

GH-FANHHCシリーズ 本体 ……1個 ネックストラップ ……1個
充電用USBケーブル(約75cm) ……1本 取扱説明書/保証書(本書) ……1部

各部名称



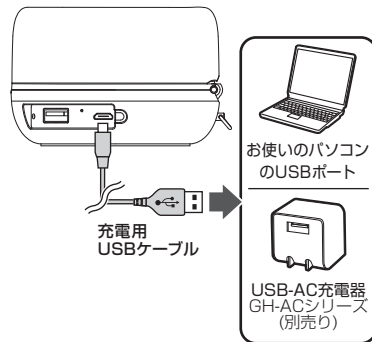
LEDランプの動作

動作状態(青色)	電源オン	青色点灯
	電源オフ	青色消灯
充電状態(赤色)	充電中	赤色点滅
	充電完了	赤色点灯

充電方法

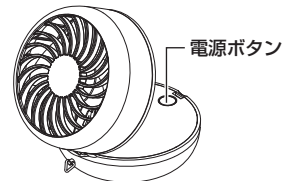
🕒 充電時間の目安 約3~4時間

- ①充電用USBケーブルのUSB type-AコネクタをPCや充電用アダプタに接続します。
 - ②充電用USBケーブルのmicro USBコネクタを製品本体の充電ポートに接続します。
 - ③充電ランプが点滅し、充電が開始されます。
- ※充電用USBケーブルの挿し込み向きに注意してください。
※USBハブなどから接続した場合、十分な電力が得られない場合があります。
※パソコンのUSBポートに接続する場合は、パソコンの電源を事前に入れてください。
※本体への充電時間は、バッテリーの残量や温度などの環境によって異なります。



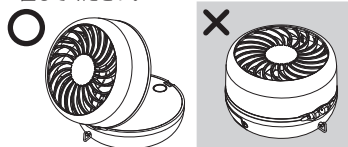
製品の使用方法

- 電源を入れる
電源ボタンを押すと、動作ランプが白色に点灯し運転が開始されます。
電源ボタンを押すごとに風量を切替えることができます。



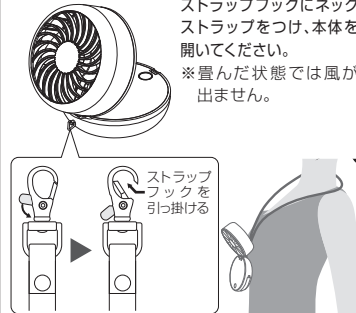
机などに置いて使用する場合

- 机などの上に置いて使用する場合、開いた状態で使用してください。
※畳んだ状態では風が出ません。
※机の端などの落下しやすい場所を避けて設置してください。



ネックストラップで使用する場合

- ストラップフックにネックストラップをつけ、本体を開いてください。
※畳んだ状態では風が出ません。



裏面へ

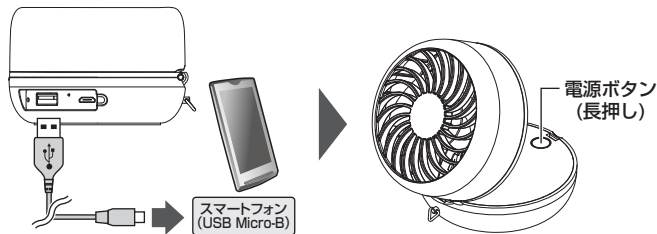
他機器の充電方法

①製品本体のUSBポート(外部機器充電用)にUSB type-A端子を接続し、micro USB端子を充電したい機器に接続します。

②製品の電源ボタンを長押しすると、充電が開始されます。

※micro USBポート以外の充電ポートを搭載している機器を充電する場合、それに対応した充電ケーブルが必要になります。

※他機器の充電中にLEDランプは点灯しません。



製品仕様

外形寸法	φ85×H.57(mm)	充電電流	1000mA	搭載端子	USB type-A端子(外部機器充電用) micro USB端子(製品充電用)
重量	約140g	バッテリー容量	2600mAh	保証期間	6ヶ月
出力定格	5V/最大1A(外部機器充電ポート)	動作温度範囲	0℃~40℃	RoHS	対応
動作時間	2.5~10時間	動作湿度範囲	10%~85%	本体材質	ABS
充電電圧	5V	保管温度範囲	0℃~65℃		
充電時間	約3~4時間	保管湿度範囲	5%~95%		

安全に正しくお使いいただくために

警告 下記事項を守らないと、死亡したり、重症を負うおそれがあります

- 発煙、発熱、臭異、異音が発生したら、すぐに使用をやめてください。●ケーブルはUSBポートにしっかり差し込んで使用してください。●ケーブルを引っばったり、傷ついたりしないでください。●不安定な場所に置かないでください。●異物や液体をいれたり、付着させないでください。●ふんだり、のったり、投げたり、落としたりしないでください。●高温多湿や直射日光を避けてください。●分解や改造をしないでください。●子供や乳幼児の手の届くところで使用しないでください。●加熱したり、水や火の中に入れてはいけません。

注意 下記事項を守らないと、ケガをしたり、ものに損害を与えるおそれがあります

- 水分や静電気を帯びた手で触れないでください。●お手入れの際は、電源を切ってください。●汚れは、やわらかい布でふき取ってください。●製品の上や近くに、熱で変形しやすいものを置かないでください。

- USBケーブルの抜き差しを行う時は、ケーブルではなく、プラグを持って行ってください。●羽根ガード内指や異物を入れないでください。●健康を害するおそれがありますので、長時間、風を体に当て続けしないでください。●本製品の使用によるデータや接続する機器の破損について、弊社では一切の責任を負わないものとします。

制限事項

- 結露が起こった場合、電源を切り、しばらく放置してください。●バッテリーの特性により、長時間使用しなかった場合など、自然放電します。●回路損失やLEDによる消費により、バッテリー容量のすべてを使用することはできません。●過放電による内蔵バッテリーの劣化を避けるため、長期間使用しない場合など、定期的に電源を入れ、動作の確認を行ってください。●接続するパソコンやアダプタの出力制限により、充電時間が異なる場合があります。●本製品は異常発熱保護により、車のダッシュボードなどの暑い場所へ長時間放置すると、本体が冷めるまで動作しなくなります。

保証書

品名	USB扇風機	ご購入店、ご購入年月日(販売店様捺印)
型番	GH-FANHHHCシリーズ	
保証期間	ご購入より6ヶ月間	
お客様ご氏名	販売店様へ お客様へお渡しの際には、ご購入年月日、貴店名、ご住所、ご電話番号をご記入の上、ご捺印くださりますよう、お願いいたします。	
お客様ご住所		

故障について

●故障やご用上のご質問は、テクニカルサポートダイヤルへお電話いただくか、弊社ホームページにあるサポート「各種お問い合わせ」やFAXでお問い合わせください。●お問い合わせの前に、取扱説明書や弊社ホームページにあるサポート「よくあるご質問」をご活用ください。●テクニカルサポートダイヤルの受付時間は、予告なしに変更する場合があります。

保証規定

●本保証規定は、保証期間内の本製品に適用されます。●保証期間は、ご購入年月日から起算した保証期間内に限ります。●保証期間中に取扱説明書、パッケージなどの記載に従った使用で故障した場合、弊社にて無償修理いたします。●本保証書により、本製品の使用に伴う事業利益の逸失、記憶媒体内データの損失、関連装置の故障、損傷などに対して弊社が責任を負うものではありません。●保証期間内であっても、次の場合は保証の対象外となります。1.保証書がない場合。2.保証書にご購入年月日、ご購入店による記入捺印がない場合。3.取扱説明書、パッケージなどの記載に従った使用でない場合。4.譲渡、あるいは、再販された場合。5.落下、衝撃、圧力、負荷といった外的要因による故障、損傷の場合。6.火災、地震、落雷、風水害といった自然災害による故障、損傷の場合。7.消耗、劣化の場合。8.記録媒体内データ損失の場合。9.本製品が組み込まれた関連装置などの互換性による場合。●本保証書は、日本国内においてのみ有効です。The warranty is valid only in JAPAN.●本保証書により、お客様の法律上の権利を制限するものではありません。●修理、輸送についての注意1.修理のご依頼は、ご購入店、あるいは、弊社テクニカルサポートへ依頼の上、弊社指定住所へお送りください。出張修理は行っておりません。2.記録媒体内データは、一切の保証をいたしかねます。3.本製品と一緒にお送りいただいたものは返却いたしかねますので、お客様がご購入後に取り付けた物品、装飾などは取り外してからお送りください。4.輸送により製品が破損した場合、弊社は責任を負いかねますので、梱包には十分に注意し、運送方法に配慮があり、運送記録が管理された同等の宅配便などをご利用ください。5.修理後も、保証期間はご購入年月日からの起算となります。●弊社の判断により同等品と交換させていただく場合があります。なお、お送りいただいた旧製品はお返しいたしません。●次の場合は修理をいたしかねます。1.修理用部材が調達できない場合。2.分解、改造が行われていない場合。3.原型をとどめない損傷など、修理による回復が困難な場合。●ご購入年月日、ご購入店の記入捺印がない場合はご購入店へご相談ください。●本保証書は再発行いたしませんので、紛失しないようご注意ください。

●本製品は、日本国内専用で製造および販売されています。●本製品は、日本国外では使用できません。●本製品を日本国外で使用するにあたっては、必ずしも問題に対しても、責任を負いかねます。●本製品は、日本国外での技術サポートおよびサービスは行っておりません。●This product is manufactured and sold for Japanese domestic market only. ●This product can not be used outside Japan. ●We have no responsibility for any issues caused by the use of this product outside Japan. ●We also do not have any technical support and service for this product in other countries.

	株式会社グリーンハウス テクニカルサポート
TEL	03-5421-0580 受付時間 10:00~12:00 / 13:00~17:00(土、祝日をのぞく弊社営業日のみ)
FAX	03-5421-2266
ホームページ	https://www.green-house.co.jp/

●本書の著作権は弊社に帰属し、内容の一部または全部を無断に転載することを禁じます。●製品のデザイン、仕様は改良などにより、予告なしに変更する場合があります。●本書の内容は、予告なしに変更することがありますので、あらかじめご了承ください。●本書に記載の会社名や製品名は、各社の商標または登録商標です。●本書について、お気づきの点がございましたら、弊社サポート窓口へお問い合わせください。