

GH-USB-MIST シリーズ取扱説明書 Ver.1.0

■はじめに

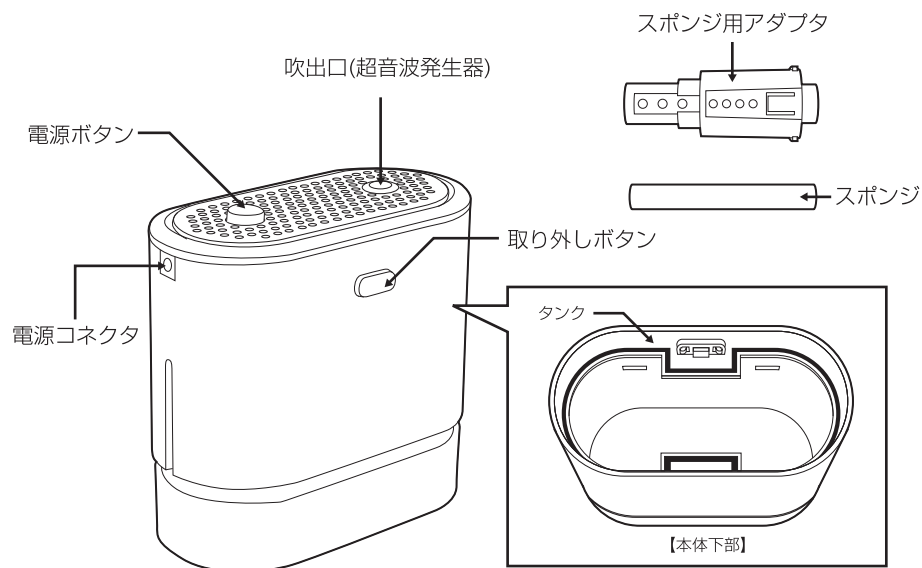
この度は GH-USB-MIST シリーズをお買い上げいただき、誠にありがとうございます。本製品をご使用する前にこの取扱説明書をよくお読みください。

■パッケージ内容

ご使用前に必ずご確認ください。

- 本体
- 専用USBケーブル(約120cm)
- スポンジ用アダプタ
- スポンジ(3個)
- 取扱説明書/6ヶ月間保証書(本書)

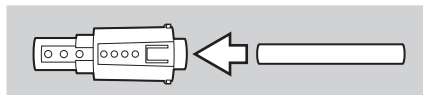
■各部名称



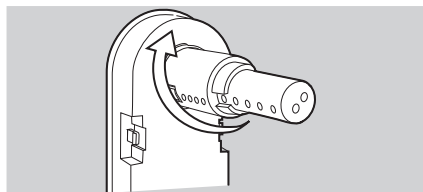
■ご使用前に

本製品を使用する前に、スポンジとスポンジアダプタを取り付けてください。

1. スポンジをスポンジアダプタに挿入してください。



2. スポンジを挿入後、アダプタを本体(上部)に装着し、時計回りに回して固定してください。



スポンジアダプタを取り外す場合は、逆時計回りに回して外してください。

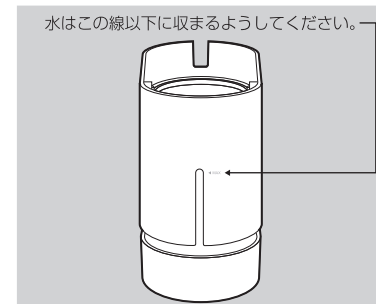
■使用方法

1. 本体左右にある取り外しボタンを同時に押して、本体上部を取り外してください。



2. タンクに水道水(飲用)を入れてください。

- ・ミネラルウォーター等はいれないでください。故障の原因となります。
- ・浄水器を通した水を入れないでください。雑菌の繁殖の原因となります。



3. 本体(上部)を取り付けてください。
4. 専用USBケーブルを本体に接続し、もう片方をPCのUSBコネクタに接続してください。
5. 本体(上部)の電源ボタンを押してください。LEDランプが点灯し、ミストが噴出します。

■注意

- ・電源ボタンをオンにしたまま上部ユニットを取り外す、または取り付けをしないでください。
- ・ミストが噴出するまで数秒かかる場合があります。
- ・USBハブを介してのご使用に対する動作保証は致しかねます。

■自動電源オフ機能について

本製品は電源オンから約2時間後、自動的に電源がオフになります。再度ご使用になられる場合は、再度電源ボタンをオンにしてください。

■お手入れについて

本製品のお手入れには下記の注意点に気をつけてください。

- ・タンクやスポンジは定期的に清掃してください。
- ・水洗いはしないでください。
- ・外部や内部を清掃する場合は中性洗剤を薄め、布に含ませて拭き取ってください。
- ・吹出口(超音波発生器)を清掃する場合は中性洗剤を薄め、綿棒に含ませて拭き取ってください。
- ・長期間使用しない場合は、本体やスポンジ、スポンジアダプタを清掃し、よく乾かしてから保管してください。

■安全にお使い頂くために必ずお守りください



警告

下記の注意事項を守らないと、使用者が死亡または重傷を負う可能性が想定される内容を示しています。

- ・液体が内部に入った場合や異物が内部に入った場合はすぐに使用を中止してください。
- ・発煙、焦げ臭い匂い、異様な音が発生した場合はすぐに使用を中止してください。
- ・本製品に液体を掛ける、又は水分や湿気が多い場所で使用しないでください。
- ・本製品を食器洗浄機または水が溜まった洗面器には入れないでください。



注意

下記の注意事項を守らないと、使用者の怪我、物的損害の発生が考えられる内容を示しています。

- ・本製品を分解・改造、修理をしないでください。
- ・本製品を投げたり、落としたり、衝撃を加えないでください。
- ・濡れた手で本製品を扱わないでください。
- ・本製品に接続した専用 USB ケーブルを外すときは必ず端子側を持って外してください。

使用・保管場所について

本製品を次のような場所に設置および保管しないでください。

- ・ 振動や衝撃が加わる場所
- ・ 静電気、強い磁界が発生する場所
- ・ 温度、湿度の差が激しい場所
- ・ 平でない場所
- ・ ほこりが多い場所
- ・ 直射日光が当たる場所
- ・ 水気が多い場所
- ・ 熱が発生する器具などの近く
- ・ 子供の手の届かない所に保管してください。

■制限事項

- ・ USB ハブを介してのご使用に対する動作保証は致しかねます。
- ・ 本製品は省電力モード時の動作保証は致しかねます。
- ・ 本製品を接続したままの起動および終了につきましては保証致しかねます。
- ・ 本製品はマルチ OS 環境ならびにエミュレーション環境での動作保証は致しかねます。

■製品仕様

製品型番	GH-USB-MISTシリーズ
タンク容量	約250ml
外形寸法	W107×D56×H104(mm)
重量	約204g
電源	DC 5V
付属品	専用USBケーブル(約120cm)、スポンジ(3個)、スポンジ用アダプタ、取扱説明書/6ヶ月間保証書(本書)

※製品仕様、デザインは、品質向上の為予告無く変更する場合があります。

※記載されている会社名、製品名は各社の登録商標または商標です。

■6ヶ月保証書

品名	USB 加湿器
型番	GH-USB-MISTシリーズ
保証期間	ご購入より6ヶ月間
お客様ご氏名	
お客様ご住所	
ご購入店、ご購入日 (販売店様捺印)	

※保証書とともに購入日が証明できるものを保管してください。保証や修理の際に必要となります。

※本保証書は取扱説明書に基づいた正常な使用状態により故障した場合に、保証期間内において本製品の無償修理をお約束するものであり、その故障に起因した如何なる損害も、当社はその責を負わない事をご了承頂いた上、ご使用願います。

	株式会社グリーンハウス テクニカルサポート
TEL	03-5421-0580 受付時間 10:00 ~ 12:00 13:00 ~ 17:00(土、日、祝日を除く弊社営業日のみ)
FAX	03-5421-2266
ホームページ	http://www.green-house.co.jp

※受付時間は予告なく変更する場合があります。ご確認は当社ホームページにてお願い致します。