

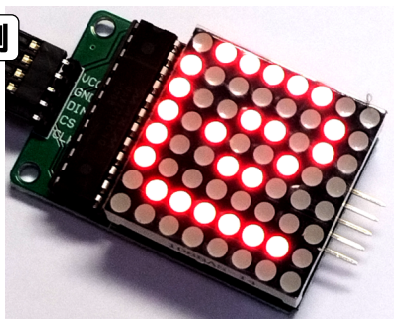
8x8ドット

MAX7219使用

LED表示モジュールキット

DOT612-7219-13SP

製作例



- ☆LEDドライバIC MAX7219を使用した8x8ドットマトリクスLED表示モジュール部品セット (基板つき)
- ☆3線式シリアルインターフェイス (SPIバス) で簡単接続
- ☆複数個連結しても使用可能

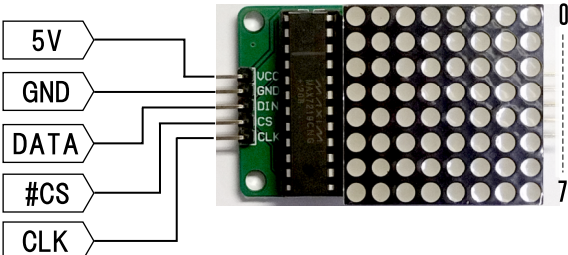
主な仕様

- ◎使用IC: MAX7219CNG
- ◎制御インターフェイス: 3線式シリアル SPIバス
- ◎表示ドット数: 8x8ドット(赤)
- ◎基板寸法(実測): 約50x32mm
- ◎電源電圧: DC 5V ※予告なく変更することがあります

☆部品表 ※予告なく変更することがあります

シルク印刷の番号	品名/型番/値	数量	備考
1	基板	1	
2	IC MAX7219CNG	1	
3	LED1 8x8ドットLED(赤) 1088AS	1	
4	ICソケット 24ピン	1	
5	R1 抵抗 10kΩ	1	茶黒黒赤茶の色帯
6	C1 セラミックコンデンサ 0.1μF	1	104の表記
7	C2 電解コンデンサ 10μF	1	
8	LED1用 丸ピンソケット 8ピン	2	
9	ヘッダピン 5ピン	2	L型

☆使用方法



コントロールのしかたについては、MAX7219のデータシートを参照してください。
Arduinoの「LedControl」ライブラリも利用可能です。

電子パーツ・マイクロ・メカトロ・オーディオ

テジット

〒556-0005 大阪市浪速区日本橋1-9-26

(シリアルバス部)

(月~土)10:30~19:30 (日・祝)10:00~19:00

(TEL)06-6644-4555 / FAX06-6644-1744

HP1http://shop.tejitt.com

Blog1http://blog.tejitt.com

Twitter1@0666444555

電子工作向けの学習、実験、開発向けであり、資料等は参考用です。目安程度のもので差異や誤りがある場合や商品の性能を熟知するものではありません。各種設定、使用については自己責任でお願いいたします。いかなる事故、損失においても製造者、流通者、販売者は一切の責任を負いません。返品、交換、保証等の対応はしていません。

☆組み立て方

- ①

C1 セラミックコンデンサ0.1μF(104)

C2 電解コンデンサ 10μF

丸ピンソケット (8ピン)

ICソケット(24ピン)

ヘッダピン (5ピン)

R1 抵抗 10kΩ (茶黒黒赤茶)

丸ピンソケット (8ピン)

ヘッダピン (5ピン)

LED1 ドットLED 1088AS

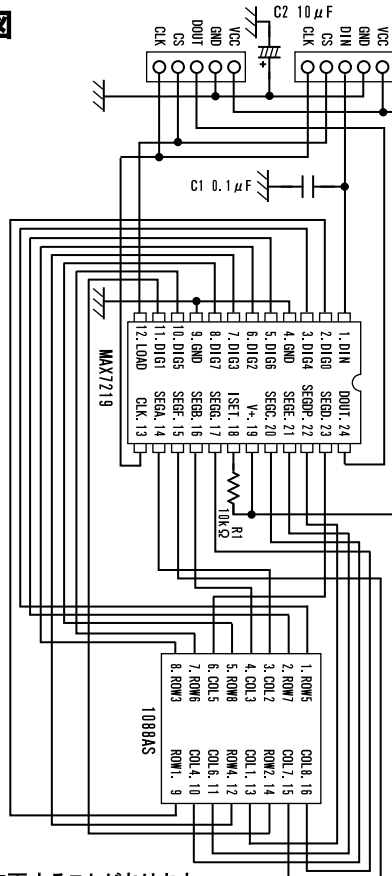
※足の長いほうがプラス側です

- ②

IC MAX7219

型番表示のある面

☆回路図



※予告なく変更することがあります