



FICHE TECHNIQUE

ACCESSOIRES DU CONTRÔLEUR TACTILE LOGITECH

Grâce à une gamme d'options de fixation et de câblage, vous pouvez intégrer et fixer Tap ou les contrôleurs tactiles Tap IP dans presque toutes les salles. Les accessoires pour contrôleurs tactiles Logitech favorisent une apparence nette et sans encombrement de la salle de réunion.

PLACEMENT FLEXIBLE DU CONTRÔLEUR TACTILE

Les contrôleurs tactiles Logitech Tap et Tap IP permettent d'accéder à la réunion en un clic et offrent une expérience fiable dans toutes les salles de réunion vidéo, pour les solutions de salle de Google Meet™, Microsoft Teams®, Zoom™ et autres services de visioconférence. Et avec les accessoires pour contrôleurs tactiles Logitech, vous pouvez placer Tap ou Tap IP à proximité des participants pour vous adapter aux salles de toutes formes et tailles.

Fixez le contrôleur tactile avec la fixation de table ou augmentez l'angle de vision de Tap de 14° à 30° pour une meilleure visibilité sur les tables éloignées avec la fixation surélevée. Dans les petites salles, la fixation murale économise de l'espace sur la table.

Quelle que soit la configuration de vos salles de réunion, un câblage soigné et sécurisé vous permet de positionner les dispositifs de la salle de réunion, comme Tap, une caméra de conférence ou l'ordinateur de la salle de réunion, sans les contraintes liées aux prises de courant, aux fixations ou à la conception de la salle et de la table.



FIXATION DE TABLE

Discret et pivotant : Préserve l'apparence élégante du contrôleur tactile et l'angle de 14° de l'écran, tout en pivotant à 180° pour le confort des utilisateurs.

Convient à la plupart des tables : S'ajuste aux tables ayant une épaisseur de 50 mm (2 pouces) maximum et convient aux passe-câbles d'un diamètre compris entre 51 et 89 mm (2 et 3,5 pouces).

Rangement des câbles : Prend en charge l'acheminement des câbles via le passe-câbles pour une apparence soignée.

Dimensions du produit

Tap avec fixation de table
2,4 x 9,6 x 7,0 po
61 x 244 x 179 mm

Compatibilité

Logitech Tap
Logitech Tap IP
Épaisseur de la table: 20 à 50 mm (0,75 à 2 pouces)
Diamètre du passe-câbles : 51 à 89 mm (2 à 3,5 pouces)

Contenu du coffret

Assemblage de la fixation de table
Dispositif d'ajustement du câble
Documentation

Garantie

2 ans de garantie matérielle limitée

Numéro de référence

939-001811

Informations produit

www.logitech.com/tap-table-mount

FIXATION SURÉLEVÉE

Discret et pivotant : Permet de surélever le contrôleur tactile à un angle d'écran de 30° pour une meilleure visibilité dans les grandes salles, tout en pivotant à 180° pour le confort des utilisateurs.

Convient à la plupart des tables : S'ajuste aux tables ayant une épaisseur de 50 mm (2 pouces) maximum et convient aux passe-câbles d'un diamètre compris entre 51 et 89 mm (2 et 3,5 pouces).

Rangement des câbles : Prend en charge l'acheminement des câbles via le passe-câbles pour une apparence soignée.

Dimensions du produit

Tap avec fixation surélevée
2,4 x 9,6 x 6,9 po
102 x 244 x 174 mm

Compatibilité

Logitech Tap
Logitech Tap IP
Épaisseur de la table: 20 à 50 mm (0,75 à 2 pouces)
Diamètre du passe-câbles : 51 à 89 mm (2 à 3,5 pouces)

Contenu du coffret

Assemblage de la fixation surélevée
Dispositif d'ajustement du câble
Documentation

Garantie

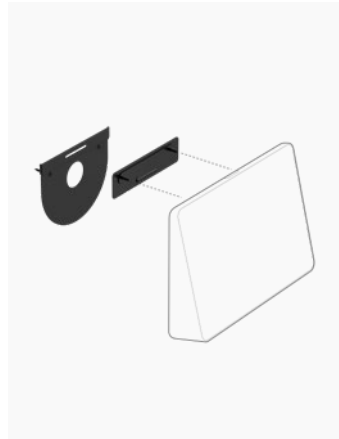
2 ans de garantie matérielle limitée

Numéro de référence

952-000080

Informations produit

www.logitech.com/tap-riser-mount



FIXATION MURALE

Fixations adaptées à tous les murs : La construction basée sur une plaque et un taquet n'ajoute quasiment aucune épaisseur pour une apparence élégante.

Clip pour câble HDMI : Accrochez un câble HDMI pour un accès facile lorsqu'il est déployé avec des applications qui prennent en charge le partage de contenu filaire.

Câblage encastré : Prend en charge les sorties de câble arrière et inférieures du contrôleur tactile, afin que vous puissiez acheminer les câbles dans le mur ou le long de celui-ci.

Dimensions du produit

Tap avec fixation murale
2,3 x 9,6 x 7,0 po
58 x 244 x 179 mm

Compatibilité

Logitech Tap
Logitech Tap IP

Contenu du coffret

Assemblage de la fixation murale (plaque et taquet)
Clip pour câble HDMI
Matériel de montage
Documentation

Garantie

2 ans de garantie matérielle limitée

Numéro de référence

939-001817

Informations produit

www.logitech.com/tap-wall-mount

SUPPORT POUR PC

Pour les solutions de salle équipées d'un mini PC ou d'un système Google Meet, ajoutez un support pour PC afin de sécuriser l'ordinateur dans une position où il est invisible et hors de danger.

Rétention de câble : Une fixation de regroupement des câbles à deux pièces réduit la traction et regroupe les câbles USB, HDMI, d'alimentation et réseau en les gardant à l'abri.

Convient à la plupart des mini PC : Le robuste support en acier convient aux mini PC (SFF), aux ordinateurs Google Meet et aux plaques de montage avec un motif VESA de 75 mm ou 100 mm.

Design discret : Comprend le matériel nécessaire pour fixer un PC derrière un écran sur un mur, ou sous une table.

Dimensions du produit

Support pour PC avec fixation de regroupement des câbles
1,02 x 6,46 x 9,84 po
26 x 164 x 250 mm

Compatibilité

Mini PC (SFF) doté d'un motif VESA 75 x75 mm ou 100 x 100 mm

Contenu du coffret

Support pour PC
Plaque de montage VESA
Fixation de rétention des câbles
Matériel de montage
Documentation

Garantie

2 ans de garantie matérielle limitée

Numéro de référence

939-001825

Informations produit

www.logitech.com/pc-mount

Logitech Tap inclut un kit Cat5e pour permettre au contrôleur tactile USB d'être alimenté et connecté au système de la salle de réunion via un câble de cette catégorie. Le Logitech Tap IP connecté au réseau nécessite un seul câble réseau compatible PoE ou un injecteur PoE et un câble Ethernet (non inclus).



KIT CAT5E (POUR LOGITECH TAP)

Kit tout-en-un : Conçu sur mesure avec tous les composants et le câblage nécessaires pour alimenter et connecter Logitech Tap à un ordinateur de salle de réunion via un câble Cat5e.

Câblage de catégorie : Fournit à la fois les données USB et l'alimentation électrique, éliminant ainsi le besoin d'une prise électrique à proximité de Logitech Tap et offrant plus d'options de positionnement pour Tap dans les salles de réunion.

Encombrement minimal : Utilisez le câble de 10 mètres inclus avec le kit Cat5e ou utilisez vos propres câbles pour des installations sur 40 mètres maximum. Cat5e définit des longueurs de câble précises, réduisant l'encombrement sous les tables.

Compatibilité

Type de câble : Cat5e ou version ultérieure (jusqu'à 40 mètres (131,23 pieds) de longueur au total)

Contenu du coffret

Récepteur Logitech Tap

Récepteur Dongle

Boîtier d'alimentation 100-240 V avec ensemble d'adaptateurs internationaux

Câble Cat5e 2,97 m/9,74 pieds

Câble Cat5e 7 m/22,96 pieds

Documentation

Garantie

2 ans de garantie matérielle limitée

Numéro de référence

952-000019

Informations produit

www.logitech.com/cat5ekit

logitech®

www.logitech.com/Tap
www.logitech.com/TapIP

Contactez votre revendeur
ou contactez-nous à l'adresse
www.logitech.com/vcsales

Logitech Americas
7700 Gateway Blvd.
Newark, CA 94560 États-Unis

Logitech Europe S.A.
EPFL - Quartier de l'Innovation
Daniel Borel Innovation Center
CH - 1015 Lausanne

Logitech Asia Pacific Ltd.
Tél. : 852-2821-5900
Fax : 852-2520-2230

© 2021 Logitech. Logitech, le logo Logitech et les autres marques Logitech sont la propriété exclusive de Logitech et sont susceptibles d'être déposés. Toutes les autres marques sont la propriété exclusive de leurs détenteurs respectifs. Logitech décline toute responsabilité en cas d'erreurs dans cette publication. Les informations énoncées dans ce document peuvent faire l'objet de modifications sans avis préalable.

Publié en septembre 2021