

セーフティネットワークコントローラ

## NE1A/NE0Aシリーズ、DST1シリーズ

PLe SIL3 対応

安全インターロック回路をプログラムで設計可能！



» スタンドアロンの安全構築から安全分散システムの構築が可能

» 高い安全レベルの基準を満たす安全回路プログラムの構築が可能

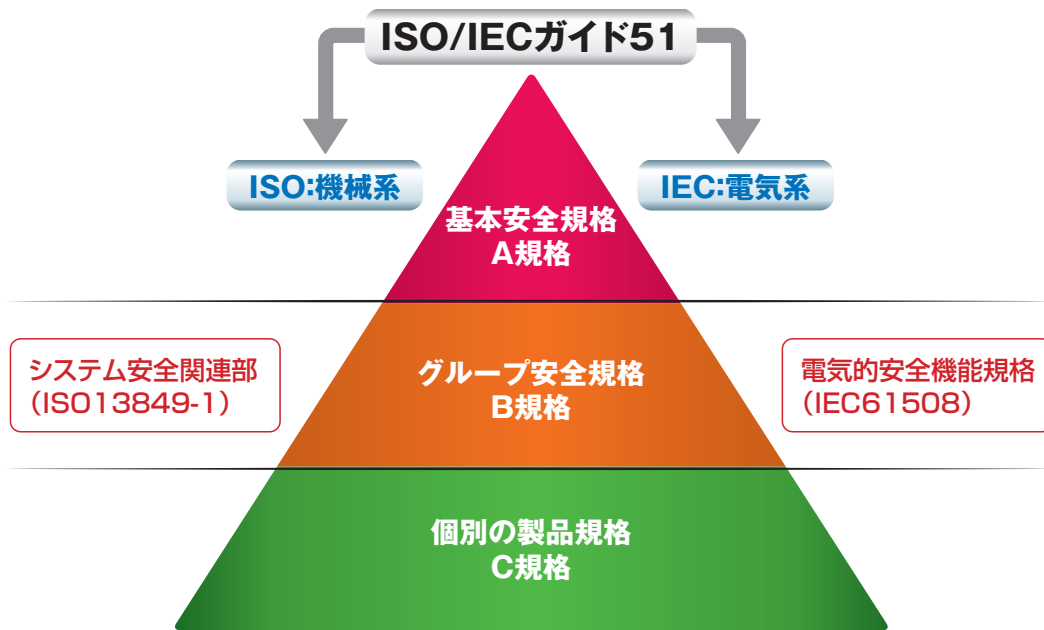
» TOC削減に貢献

# 選んで安心・使って納得! 省配線ネットワークに

- ネットワーク対応安全コントローラでTCO削減
- 安全規格と対応技術の進化により、安全構築のプログラマブル化とネットワーク分散・省配線に対応
- 世界最高レベルの**安全基準**を達成
- さまざまな安全アプリケーションに**最適コスト**でシステム構築が可能

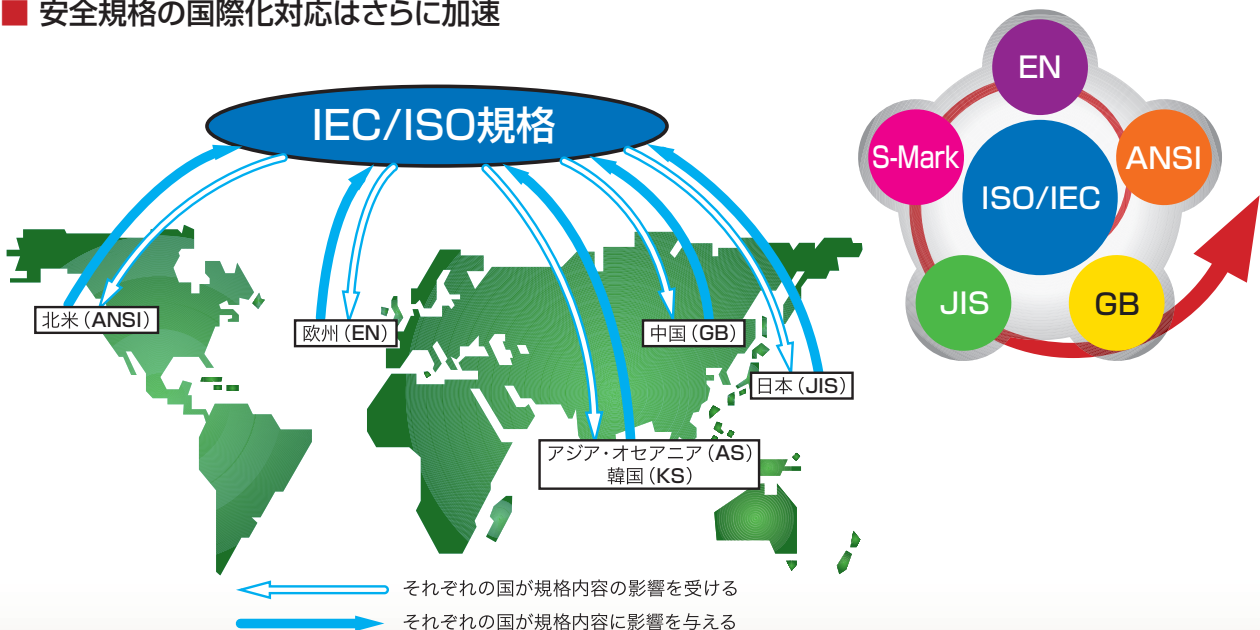
## さまざまな国際安全規格を取得

- ISO13849-1の安全カテゴリ2~4に対応
- IEC61508のSIL3に対応
- JIS B 9705-1の安全カテゴリ2~4に対応



電子機器での安全対応が可能に!

- 安全規格の国際化対応はさらに加速



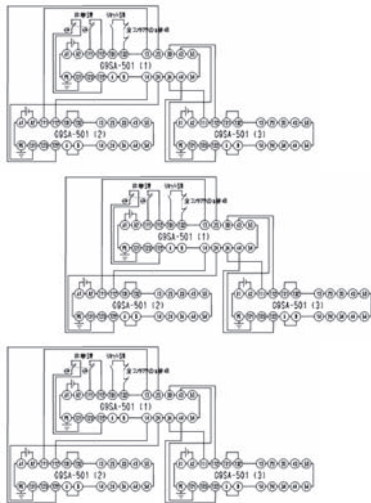
## も対応するオムロンの安全コントローラ

### 安全回路設計のプログラマブル化による設計効率の向上

- 複雑な安全設計の作業性が大幅に向上
- 安全回路の改善や変更も柔軟に対応
- 機械設計者にも分かりやすい安全ロジックを採用

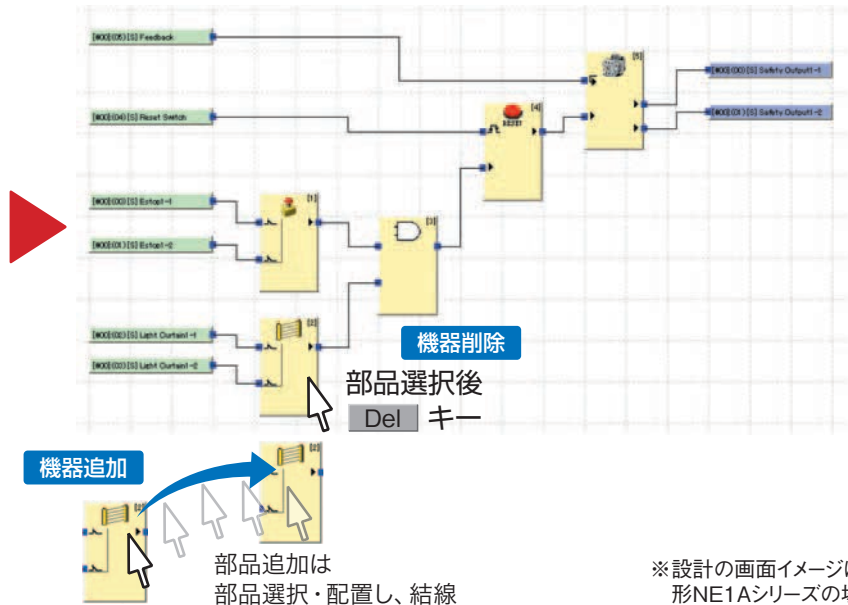
#### 従来の国際安全規格

[ハードウェアによる設計]



#### 最新の国際安全規格

[ハードウェアに加え、ソフトウェアによる設計も可能に]



※設計の画面イメージは形NE1Aシリーズの場合

### オムロンの安全コントローラ導入によるTCO削減の実績

#### 導入前



保守対象減少、故障箇所・原因モニタリング

安全認証の簡略化

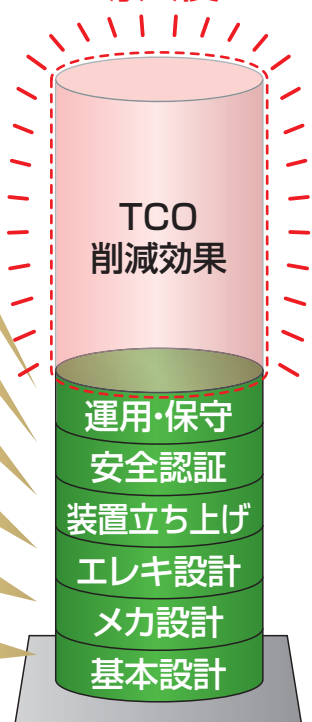
配線本数減少、PCツールで調整作業も容易

設計仕様の標準化促進、設計変更容易

安全機器の増減が容易、レイアウトも自由

安全カテゴリ設定が柔軟

#### 導入後



TCO削減効果

STIは、オムロン株式会社の日本およびその他の国における商標または登録商標です。  
 CIP Safety™、DeviceNet™、EtherNet/IP™は、ODVAの商標です。  
 Windows は米国 Microsoft Corporation の米国およびその他の国における登録商標です。  
 スクリーンショットはマイクロソフトの許可を得て使用しています。  
 その他、記載されている会社名と製品名などにつきましては、各社の登録商標または商標です。

複雑な安全回路設計もプログラマブル化で設計効率向上

安全回路の変更・改造・デバッグも容易で、さらに作業効率を向上

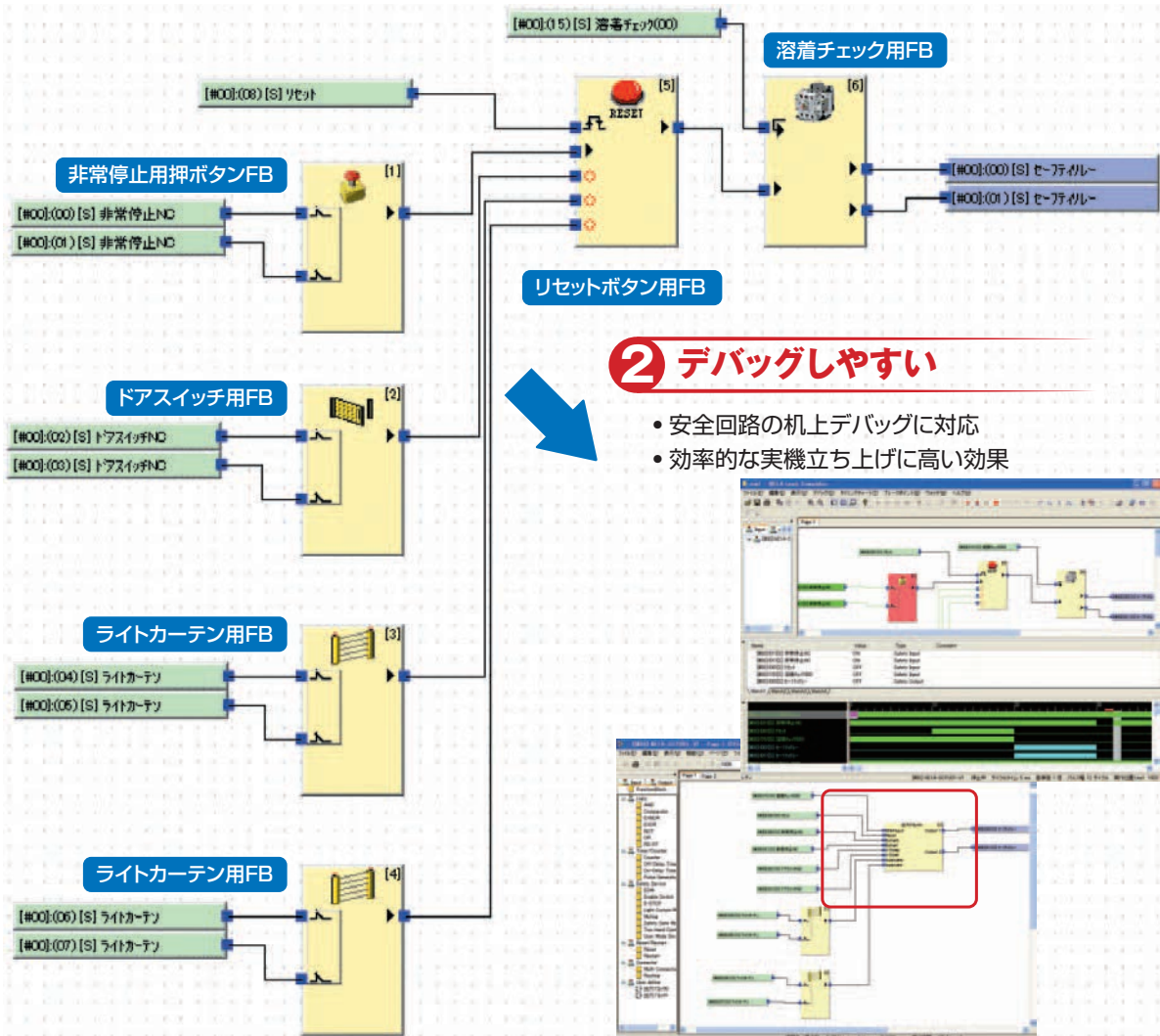
安全ターミナル形DST1シリーズ・安全コントローラ形NE0Aシリーズとの組合せで最適なネットワーク分散システムを構築、省配線によるコストダウンにも貢献

標準DeviceNetとの組合せで安全制御の見える化もでき、確実な保守に貢献

## 世界最高レベルの基準を満たす安全回路のプログラマブル化

### 1 ツールによる自由な安全設計

- ファンクションブロック (FB) による安全回路を設計
- 安全認証を取得したFBは23種類を品揃え
- FB間を結線して複雑な安全回路も自由に設計



### 2 デバッグしやすい

- 安全回路の机上デバッグに対応
- 効率的な実機立ち上げに高い効果

### 3 変更・改造しやすい

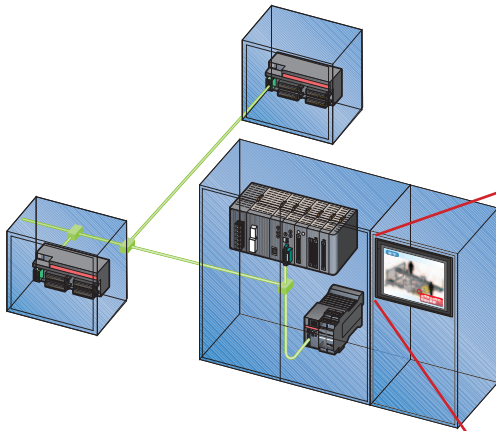
- ツール上で部品を増減
- 結線変更で回路変更

### 4 再利用しやすい

- 回路ブロックで流用設計可能
- ユーザ定義FB部品として登録・利用も可能

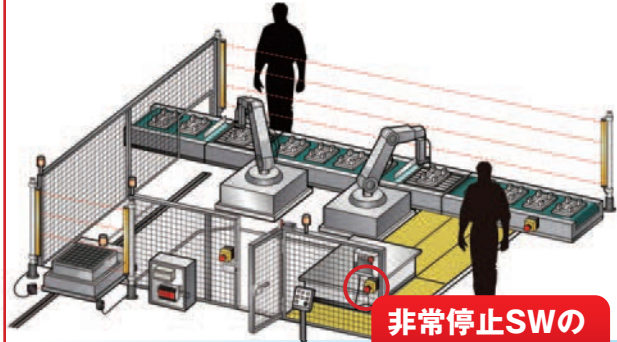
## に柔軟で自由な対応が可能

ネットワーク対応によるすっきりと拡張性あるシステム



故障箇所の  
特定が容易

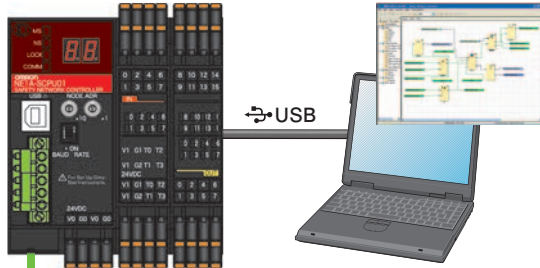
保守



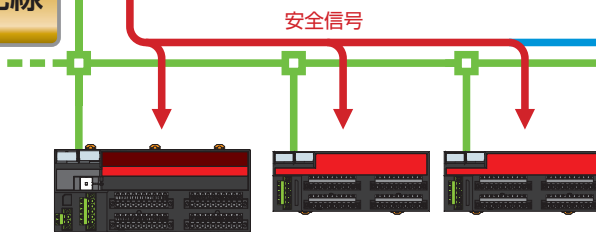
非常停止SWの  
配線が断線!

### 安全制御システム

形NE1Aシリーズ



省配線



安全スレーブ 形NEOAまたは形DST1シリーズ

追加・変更  
容易

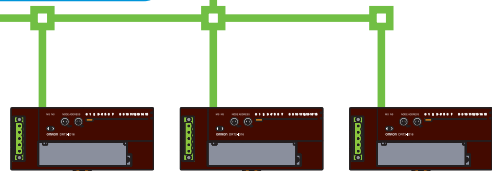
安全コンボ群も  
最適配置

### マシン制御システム

標準制御と  
同じ運用



モニタ情報



標準コンボ群  
センサ・バルブ  
アナログインバータ等

- 同じネットワーク上に安全システム機器と標準DeviceNet機器を混載できます

# 形NE0Aシリーズの特長

# 規模の小さい安全アプリケーション

- 安全カテゴリ対応回路が**組みやすい**
- 作成した安全回路を**テンプレート登録・再利用**でき標準化しやすい
- TÜVラインランド認証**テンプレート**も品揃え
- 標準DeviceNetマスタから形NE0Aの稼働状況を**モニタリング**
- 安全コントローラ形NE1Aと**組合せてネットワーク分散**に対応

## 安全認証回路の構築をさらに組みやすく

### 1 対話形式で安全方策を選択・設定



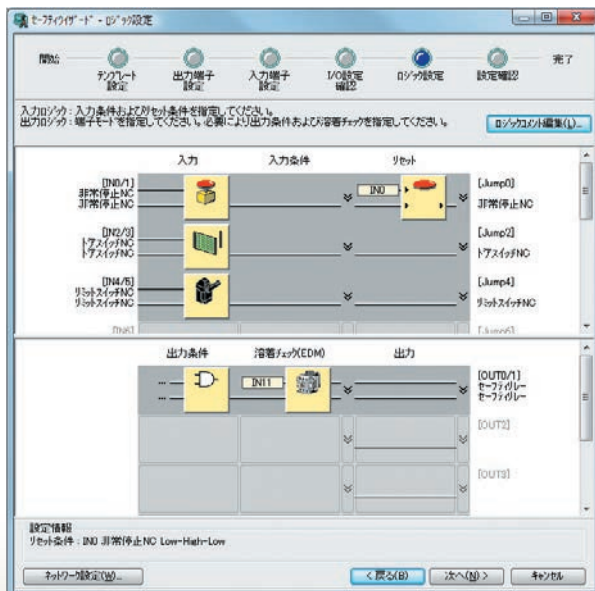
非常停止スイッチ 2b接点タイプなどの安全出力・入力コンボ(方策)を選ぶだけで基本的ユニット設定が完了



選択可能な安全入力コンボは

- 非常停止スイッチ
  - 安全廃用ドアスイッチ
  - リミットスイッチ
  - ライトカーテン
  - イネーブルスイッチ
  - モード切替用スイッチ
- の6種類

### 2 簡易ロジックエディタによる回路設計



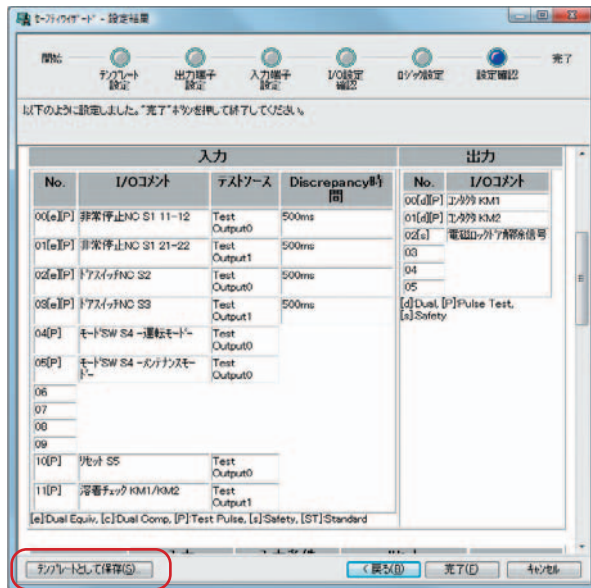
リセット条件やAND演算などの選択・組合せで安全回路を構築

ネットワークを介して、形NE1Aからの安全信号との論理組合せも可能

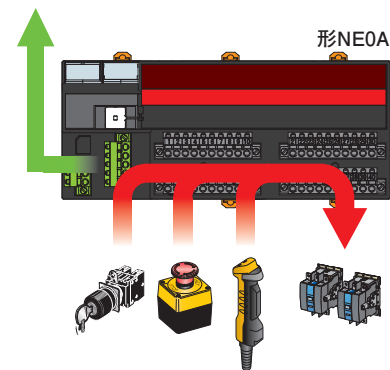
## ンが設計しやすい・立ち上げやすい・標準化しやすい

### ③ 安全機器と実配線・デバッグ

配線情報に従い実配線し、電源投入すれば、安全カテゴリ2～4相当の安全回路として動作検証可能



DeviceNet™  
標準PLC側でのモニタリングへ



応答性能20mS固定で  
業界最速クラス

### ④ 認証取得回路をテンプレート登録・再利用

安全回路を変更しても、形NE0Aの応答性能は20mS固定なので、安全品質まで含めた再利用が可能

## TÜVラインランド認証のテンプレート活用で標準化

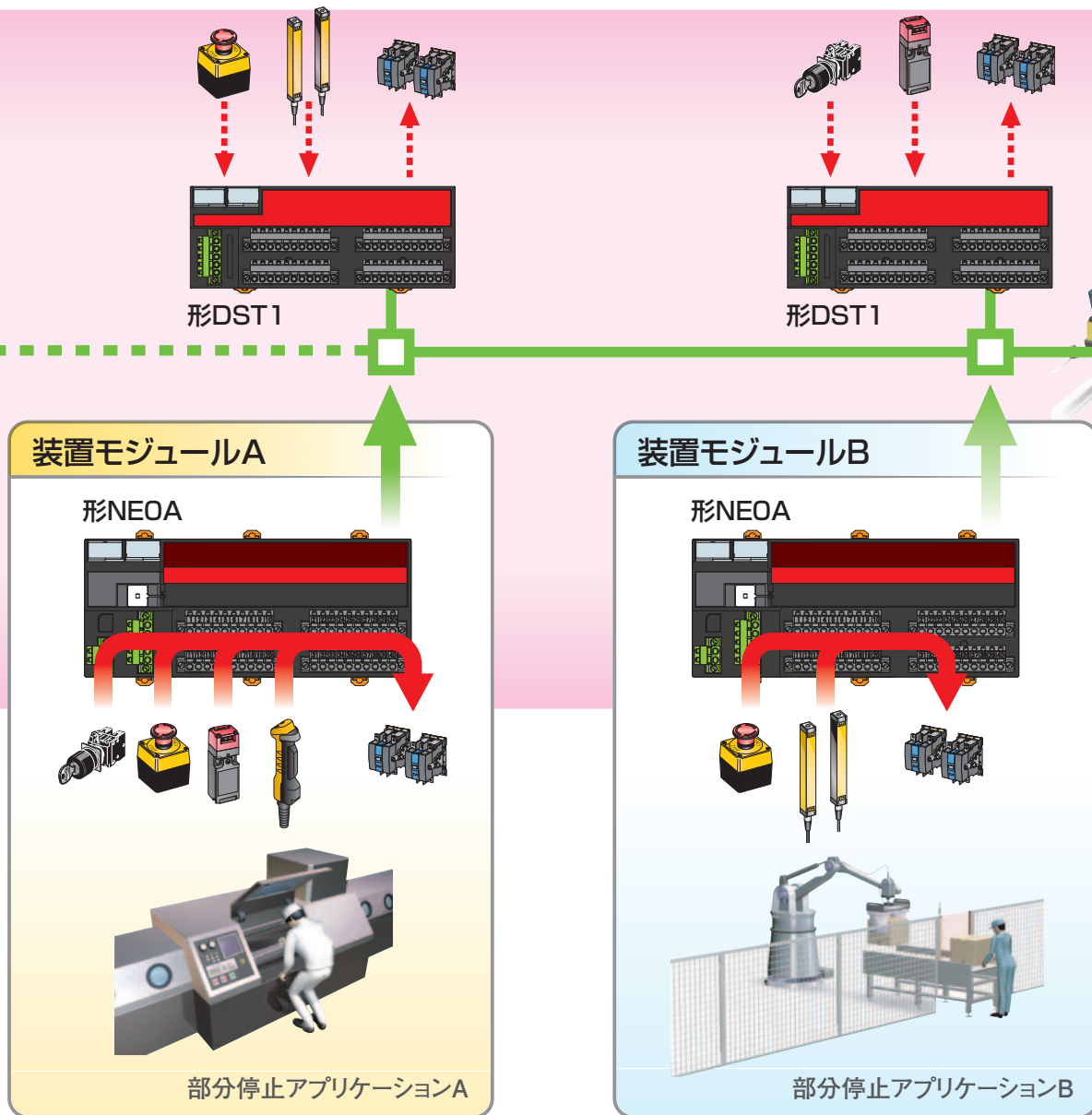
TÜVラインランド認証を得た安全回路を品揃え。

これを活用・カスタマイズすることで効果的な安全運用の『標準化』に貢献します。



# ライン全体の安全アプリケーション構築の作業

- 安全設備ラインの構築に必要な投資効率が飛躍的に高まります。
- 従来の縦列型の設備構築を、並列型の運用・手順に変えることができます。
- 形NE1Aおよび形DST1によるラインの全体停止アプリケーションと、形NEOAによる装置アプリケーションの部分停止モジュール群の設計・立ち上げ・デバッグを分離して、同時並行的に実行できます。
- 形NEOAによる部分停止モジュールはテンプレート化でき、応答性能は20ms固定。安全品質まで含めた再利用・改造が可能です。



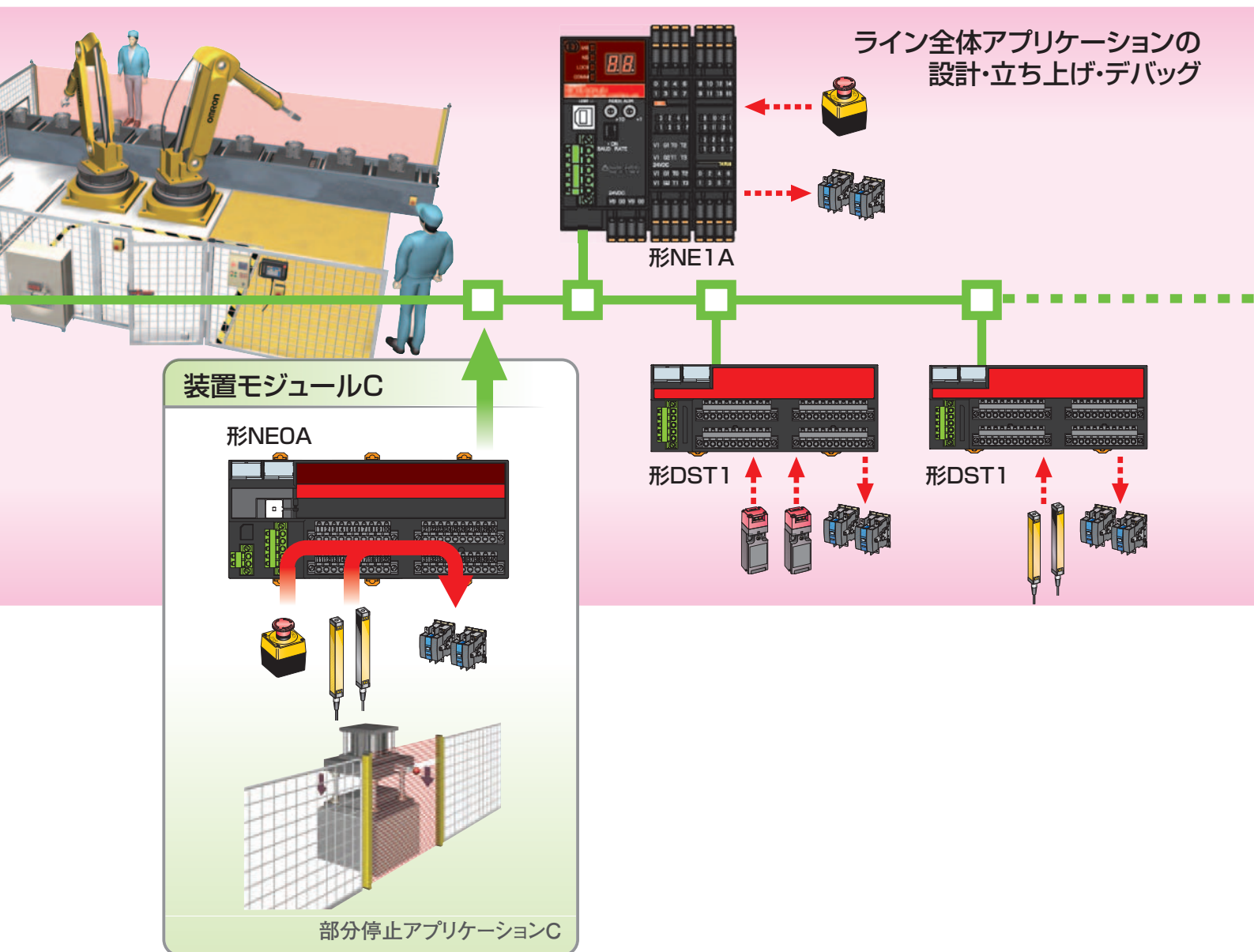
- TÜVラインランド認証テンプレートを完全流用
- 全体ラインとインターフェースの変更なし
- モジュール単体でデバッグ完了
- 部分停止の安全性能も固定なので心配なし

- テンプレートを一部変更
- 全体ラインとインターフェースも一部変更したが、強制セット/リセット機能を活用
- モジュール単体でデバッグ完了
- 部分停止の安全性能も固定なので変更なし



## 効率を飛躍的に向上

- 装置モジュール単位で設計を行えるので打合せや管理も分かりやすい
- 複数モジュールの納入時期がずれても都度ライン立ち上げ・デバッグができる
- ライン全体の設計やデバッグも装置モジュールとのインターフェース仕様を決めやすいので安心して同時並行で進められる。
- 安全設計の流用率が高いので、変化点だけに絞って安全認証を受けられるので、認証にかかる工数も最小化できる



- テンプレートを完全流用
- 全体ラインとインターフェースの変更なし
- モジュール単体でデバッグ完了
- 部分停止の安全性能も固定なので心配なし

# さまざまな顧客ニーズに最適ソリューションを

複雑で自由度の高い安全設計をサポートする形NE1Aシリーズ

形NE1Aシリーズは形DST1シリーズ/形NE0Aとの組合せで柔軟なシステムを構築可能

形NE0AはTÜVラインランド認証の安全テンプレートの活用により安全回路を組みやすい

4種類の形DST1との組合せで安全システムの最適分散が可能

多数分散している  
安全機器への配線を  
すっきりさせたい

ライン変更・  
改造対応を  
容易にしたい

安全システム  
の稼働状況を  
モニタリングしたい

複雑な  
安全回路を  
組みやすいものに

安全認証の  
実績を再利用して  
作業効率上げたい

課題

ネットワークにより  
配線がすっきり

ネットワークで  
改造も容易  
拡張性も高い

安全認証の  
部分停止モジュール  
活用による標準化




形DST1シリーズ



形NE0A

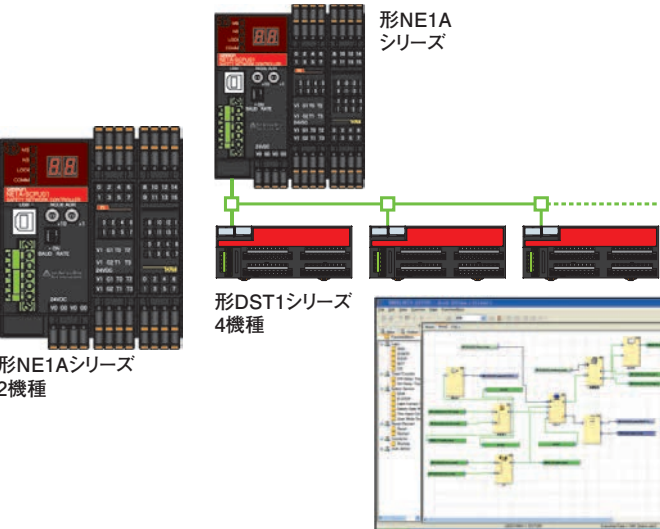
# 提供する品揃え

論理選択による組みやすさ



形NE0A

複雑な安全回路を自由に設計



形NE1Aシリーズ  
2機種

形NE1Aシリーズ  
4機種

小規模な安全アプリケーションに

~安全入力12点/出力6点

安全入力16-40点/出力8点

中~大規模な安全アプリケーションに

安全入力/出力はネットワークで拡張

**解決**

**複雑な  
安全回路  
も構築可能**

**安全制御の  
見える化**

操作盤で自己診断情報まで  
確認できるため確実に保守



形NE0A



形NE1Aシリーズ

# お客様の安全アプリケーションにあわせて最適コスト

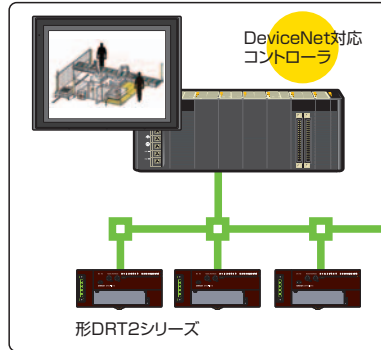
## トータル制御システム①

### 安全制御とマシン制御を統合するラインに

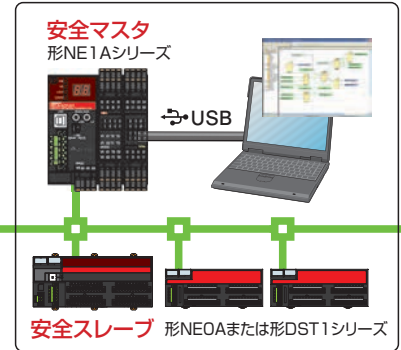
操作盤による見える化

- 形NEOA
- NE1A-SCPU01-V1  
またはNE1A-SCPU02
- 形DST1シリーズ
- 形WS02-CFSC1-J/E

#### マシン制御



#### 安全制御



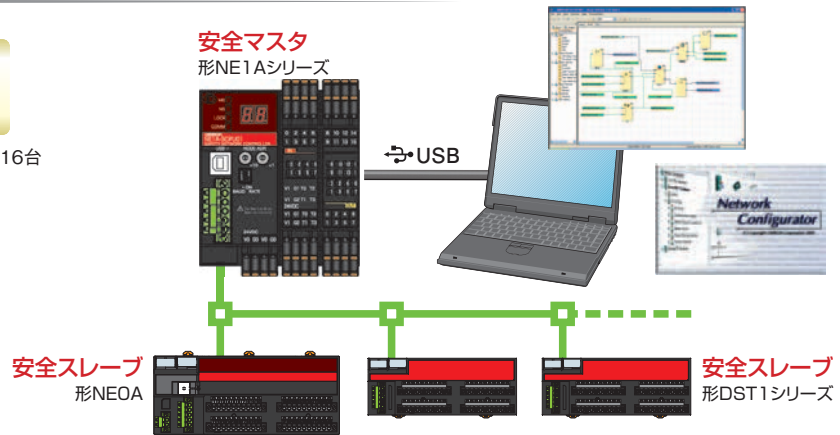
### 安全機器が分散するラインに

## 分散安全システム①

安全スレーブ接続台数が32台

※ 入出力タイプのスレーブの場合は最大接続台数16台

- 形NEOA
- 形NE1A-SCPU01-V1  
またはNE1A-SCPU02
- 形DST1シリーズ
- 形WS02-CFSC1-J/E



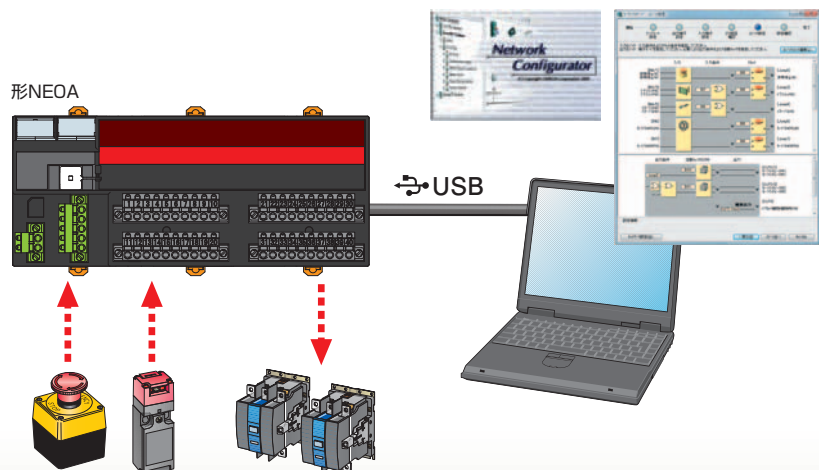
### 安全回路が組みやすい

## 安全回路のプログラマブル化①

安全回路の設計規模が  
安全入力12点  
安全出力6点 まで

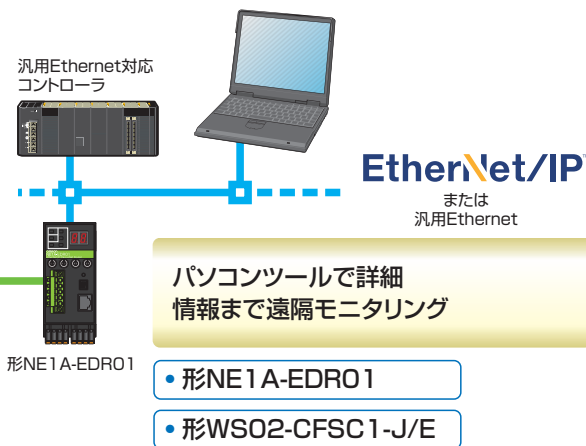
※ 形DST1シリーズとは接続できません。

- 形NEOA-SCPU01
- 形WS02-CFSC1-J/E



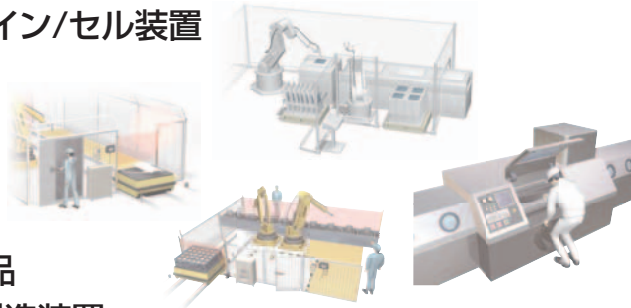
## で対応できるシステム構成パターンをお選びください

### トータル制御システム②



### 安全アプリケーション採用事例

- 自動車ライン/自動車部品
- 半導体ライン/セル装置
- FPDライン/セル装置
- 印刷機
- 包装機
- 工作機
- 成形機
- 電子部品
- OA品製造装置



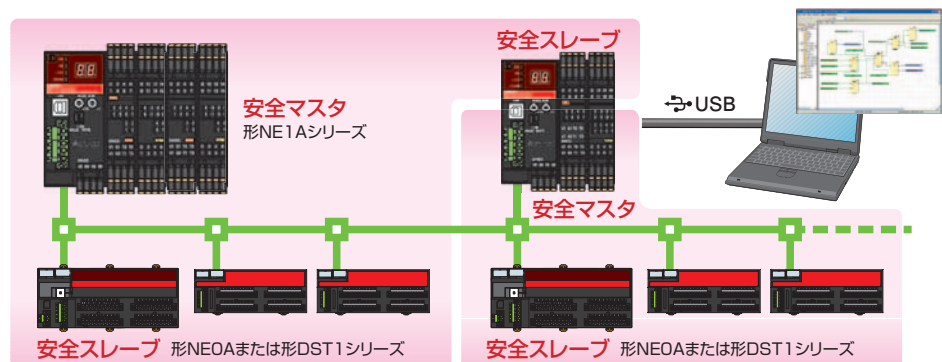
などさまざまなアプリケーションに適用

### 分散安全システム②

#### 安全機器が分散するラインを階層化

ネットワーク上に  
最大64台の機器を  
接続可

- 形NE1A-SCPU01-V1  
または形NE1A-SCPU02
- 形DST1シリーズ
- 形WS02-CFSC1-J/E



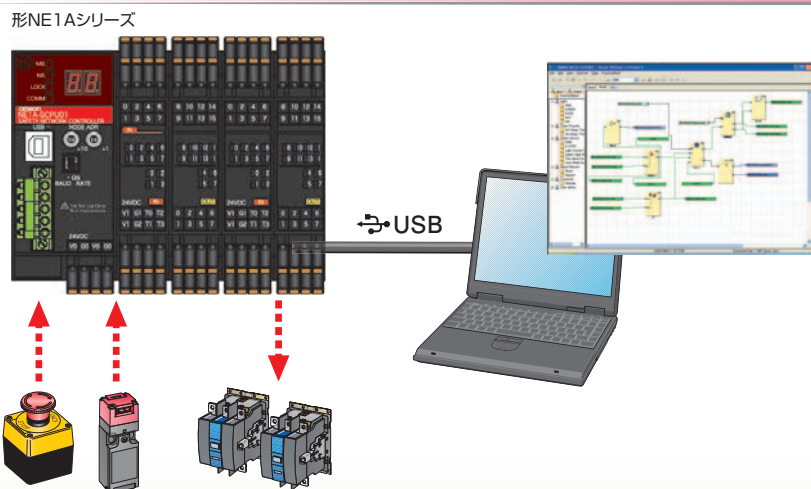
### 安全回路のプログラマブル化②

#### 複雑な安全回路の設計に

安全回路の設計規模が  
安全入力40点  
安全出力8点  
までの安全アプリケーションに

※形NE1A-SCPU01-V1は安全入力16点

- 形NE1A-SCPU01-V1  
または形NE1A-SCPU02
- 形WS02-CFSC1-J/E



# NE1A-SCPUシリーズ

## プログラムで安全制御を実現

- ・小型の安全コントローラ。
- ・形NE1A-SCPU01-V1は安全入力16点、安全出力8点を内蔵。形NE1A-SCPU02は安全入力40点、安全出力8点を内蔵。
- ・安全ネットワークにより省配線化。最大32台の安全ターミナルを接続可能。
- ・ネットワーク経由で標準コントローラからも安全システムのモニタリング可能。
- ・ISO13849-1 (PLe)およびIEC61508 SIL3認証取得品。



## 種類／標準価格

(納期についてはお取引先弊社にお問い合わせください。)

名称	入出力点数			形式	ユニットバージョン	標準価格(¥)
	安全入力	テスト出力	安全出力			
セーフティネットワークコントローラ	16点	4点	8点	形NE1A-SCPU01-V1	Ver. 2.0	210,000
	40点	8点	8点	形NE1A-SCPU02	Ver. 2.0	315,000

注. 形NE1A本体には、標準でスプリング式端子台が装着されていますが、交換用などで必要な場合の端子台を別途ご用意しています。詳しくは、39ページの「専用アクセサリ」をご参照ください。

## 定格／性能

### 認証規格

認証機関	規格
TÜV ラインランド	EN ISO 13849-1 EN ISO 13849-2 IEC 61508 EN 62061 EN 61131-2 IEC 61326-3-1
UL	UL508 ISA12.12.01 UL1998 IEC 61508-3

### 一般仕様

項目	形式	形NE1A-SCPU01-V1	形NE1A-SCPU02
DeviceNet通信電源電圧		DC11~25V(通信コネクタより供給)	
内部回路電源電圧(V0) *1		DC20.4~26.4V (DC24V -15%+10%)	
I/O電源電圧(V1、V2) *1			
消費電流	通信電源	DC24V 15mA	
	内部回路電源	DC24V 230mA	DC24V 280mA
	I/O電源 *2	DC24V 40mA(入力用) 120mA(出力用)	DC24V 80mA(入力用) 150mA(出力用)
過電圧カテゴリ		II	
耐ノイズ性		IEC61131-2準拠	
耐振動		10~57Hz : 0.35mm、57~150Hz : 50m/s <sup>2</sup>	
耐衝撃		150m/s <sup>2</sup> : 11ms	
取り付け方法		DINレール取り付け (IEC60715 TH35-7.5/TH35-15)	
使用周囲温度		-10~+55°C	
使用周囲湿度		10~95%(結露なきこと)	
保存周囲温度		-40~+70°C	
保護構造		IP20	
シリアルインターフェース		USB Ver. 1.1	
質量		460g以下	690g以下

\*1. V0-G0 : 内部制御回路  
V1-G1 (G) : 外部入力機器、テスト出力用  
V2-G2 (G) : 外部出力機器用  
形NE1A-SCPU02は、2ヶ所のGは内部で結線されています。  
\*2. 外部接続機器の消費電流は含みません。

## 安全入力仕様

入力タイプ	シンク入力 (PNP対応)
ON電圧	DC11V以上 各入力端子とG間
OFF電圧	DC5V以下 各入力端子とG間
OFF電流	1mA以下
入力電流	4.5mA

## 安全出力仕様

出力タイプ	ソース出力 (PNP対応)
定格出力電流	0.5A以下/点
ON残電圧	1.2V以下 各出力端子とV2間
漏れ電流	0.1mA以下

## テスト出力仕様

出力タイプ	ソース出力 (PNP対応)
定格出力電流	0.7A以下/点 *
ON残電圧	1.2V以下 各出力端子とV1間
漏れ電流	0.1mA以下

\*同時ON電流は、最大1.4Aまで  
(T0-T3：形NE1A-SCPU01-V1、T0-T7：形NE1A-SCPU02)  
接続可能な外部表示灯 (T3、T7) は、DC24V 15~400mA

## DeviceNet通信仕様

通信プロトコル	DeviceNet準拠			
接続形態	マルチドロップ方式、T分岐方式の組み合わせが可能(幹線および支線に対して)			
通信速度	500k/250k/125kビット/s			
通信媒体	専用ケーブル5線(通信系2本、電源系2本、シールド1本)			
通信距離	通信速度	ネットワーク最大長	支線長	総支線長
	500kビット/s	100m以下(100m以下)	6m以下	39m以下
	250kビット/s	250m以下(100m以下)		78m以下
	125kビット/s	500m以下(100m以下)		156m以下
( )内は、細いケーブル使用時				
通信用電源	DC11~25V			
最大接続ノード数	63台			
セーフティI/O通信 (ユニットVer.表記なし)	セーフティマスタ機能 ・最大コネクション数：16コネクション ・最大データサイズ：入力16バイト、または出力16バイト(1コネクションあたり) ・コネクションタイプ：Single-Cast、Multi-Cast セーフティスレーブ機能 ・最大コネクション数：4コネクション ・最大データサイズ：入力16バイト、または出力16バイト(1コネクションあたり) ・コネクションタイプ：Single-Cast、Multi-Cast			
セーフティI/O通信 (ユニットVer.1.0以降)	セーフティマスタ機能 ・最大コネクション数：32コネクション ・最大データサイズ：入力16バイト、または出力16バイト(1コネクションあたり) ・コネクションタイプ：Single-Cast、Multi-Cast セーフティスレーブ機能 ・最大コネクション数：4コネクション ・最大データサイズ：入力16バイト、または出力16バイト(1コネクションあたり) ・コネクションタイプ：Single-Cast、Multi-Cast			
スタンダードI/O通信 (ユニットVer.共通)	スタンダードスレーブ機能 ・最大コネクション数：2コネクション ・最大データサイズ：入力16バイト、出力16バイト(1コネクションあたり) ・コネクションタイプ：Poll/Bit-Strobe/COS/Cyclic			
メッセージ通信	最大メッセージ長：552バイト			

# NE1A-SCPUシリーズ

## 機能

### ファンクションブロック一覧

形NE1A-SCPUシリーズは、ユニットVer.により下記のロジックファンクションとファンクションブロックをサポートしています。

#### ロジックファンクション一覧

名称	ファンクションリストの表記	サポートしているユニットVer.
NOT	NOT	すべて
AND	AND	
OR	OR	
Exclusive OR	EXOR	
Exclusive NOR	EXNOR	
RSフリップフロップ	RS-FF	1.0以降
コンパレータ	Comparator	

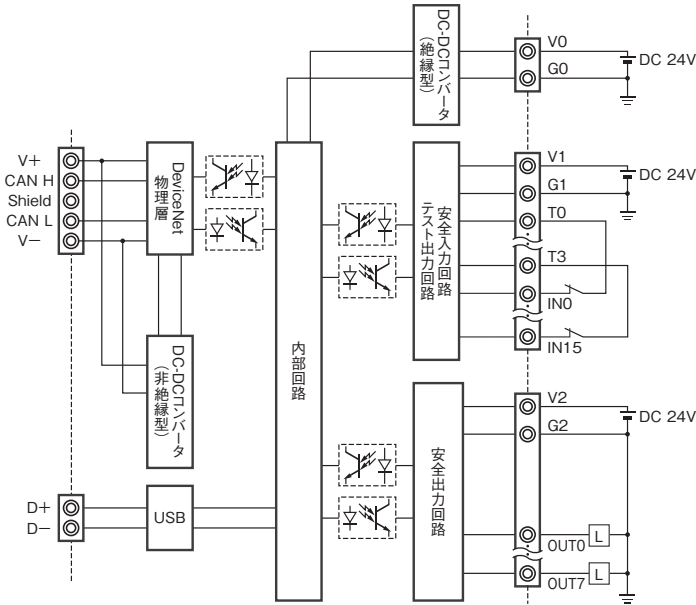
#### ファンクションブロック一覧

名称	ファンクションリストの表記	サポートしているユニットVer.
リセット	Reset	すべて
リスタート	Restart	
非常停止用押ボタンモニタリング	E-STOP	
ライトカーテンモニタリング	Light Curtain Monitoring	
安全扉モニタリング	Safety Gate Monitoring	
2ハンドコントロール	Two Hand Controller	
オフディレイタイマ	Off-Delay Timer	
オンディレイタイマ	On-Delay Timer	
ユーザーモードスイッチモニタリング	User Mode Switch	
外部デバイスモニタリング	EDM	
ルーティング	Routing	
ミュートイング	Muting	
イネーブルスイッチモニタリング	Enable Switch	
パルスジェネレータ	Pulse Generator	
カウンタ	Counter	
マルチコネクタ	Multi Connector	



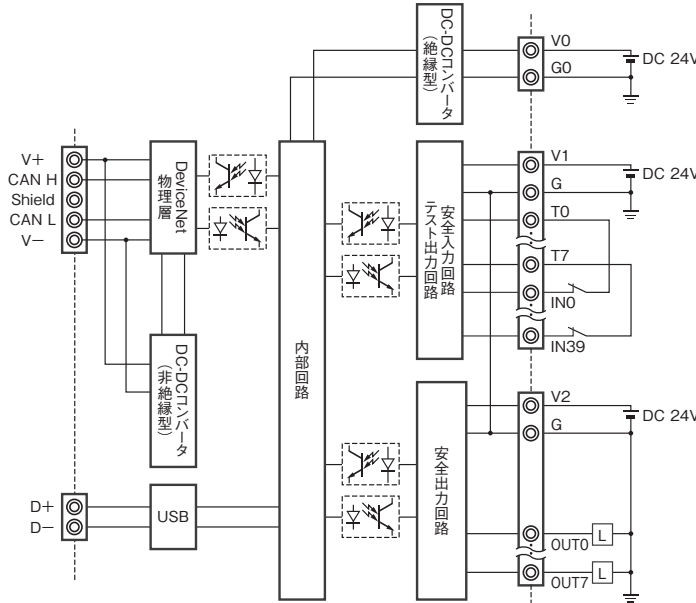
内部回路構成

形NE1A-SCPU01-V1



端子名称	説明
V0	内部回路用電源端子 2つのV0端子は内部で結線されています。
G0	内部回路用電源端子 2つのG0端子は内部で結線されています。
V1	外部入力機器およびテスト出力用電源端子
G1	外部入力機器およびテスト出力用電源端子
V2	外部出力機器用電源端子
G2	外部出力機器用電源端子
IN0~IN15	安全入力端子
T0~T3	テスト出力用端子。 IN0~IN15の安全入力と接続して使用します。 各テスト出力端子はそれぞれ異なるパターンのテストパルスを出力します。 T3端子はまた出力信号の電流監視機能をサポートします。 例) ミューティングランプ
OUT0~OUT7	安全出力端子

形NE1A-SCPU02



端子名称	説明
V0	内部回路用電源端子 2つのV0端子は内部で結線されています。
G0	内部回路用電源端子 2つのG0端子は内部で結線されています。
V1	外部入力機器およびテスト出力用電源端子
G	外部入力機器およびテスト出力用電源端子
V2	外部出力機器用電源端子
G	外部出力機器用電源端子
IN0~IN39	安全入力端子
T0~T3	テスト出力用端子。 IN0~IN19の安全入力と接続して使用します。 各テスト出力端子はそれぞれ異なるパターンのテストパルスを出力します。 T3端子はまた出力信号の電流監視機能をサポートします。 例) ミューティングランプ
T4~T7	テスト出力用端子。 IN20~IN39の安全入力と接続して使用します。 各テスト出力端子はそれぞれ異なるパターンのテストパルスを出力します。 T7端子はまた出力信号の電流監視機能をサポートします。 例) ミューティングランプ
OUT0~OUT7	安全出力端子

配線例については、  
「CIP Safety on DeviceNet セーフティネットワークコントローラ ユーザーズマニュアル」(カタログ番号: SJLB-302)をご覧ください。

# NE1A-SCPUシリーズ

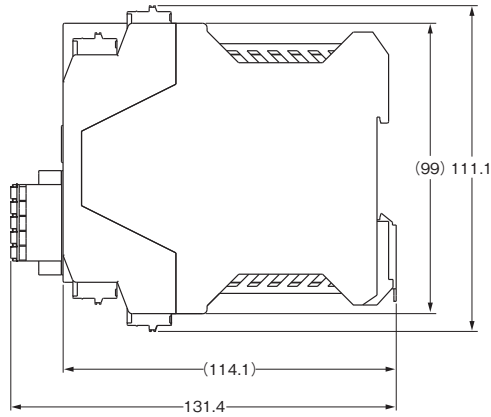
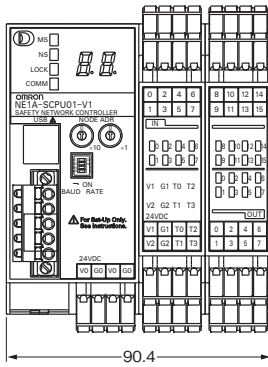
## 外形寸法

**CADデータ** マークの商品は、2次元CAD図面・3次元CADモデルのデータをご用意しています。  
CADデータは、[www.fa.omron.co.jp](http://www.fa.omron.co.jp)からダウンロードができます。

(単位: mm)

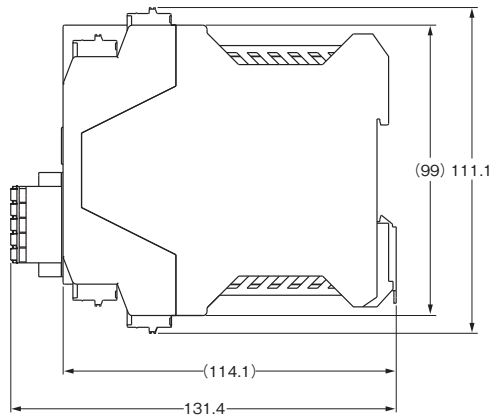
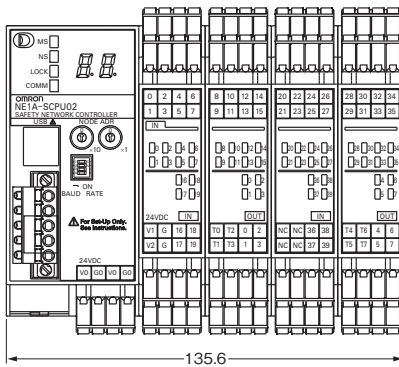
形NE1A-SCPU01-V1

**CADデータ**



形NE1A-SCPU02

**CADデータ**

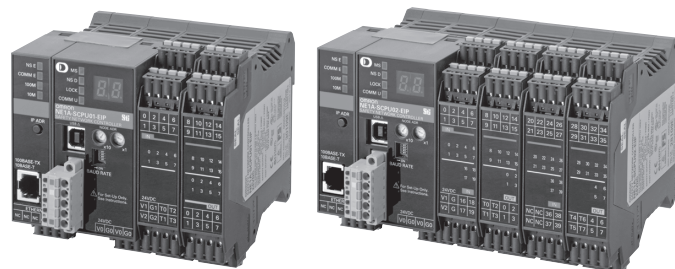


## 正しくお使いください

ご使用上の注意事項につきましては**41ページ**をご覧ください。  
またご使用の際に必要な内容につきましては、必ず下記のユーザーズマニュアルをお読みください。  
**「CIP Safety on DeviceNet セーフティネットワークコントローラ ユーザーズマニュアル」**  
(カタログ番号: SJLB-302)

SYSMAC CS/CJシリーズと  
EtherNet/IPで直結タイプ

- ・ EtherNet/IP経由で安全システムをモニタリング
- ・ CIP Safety on DeviceNetのマスタ機能搭載
- ・ セーフティネットワークコントローラとEtherNet/IPを接続するための外付け機器不要
- ・ オムロンのEtherNet/IP対応PLCと組み合わせて  
安全性向上に貢献
- ・ ISO13849-1 (PLe)およびIEC61508 SIL3認証取得品。



## 種類／標準価格

(納期についてはお取引先弊社にお問い合わせください。)

名称	入出力点数			形式	ユニットバージョン	標準価格(¥)
	安全入力	テスト出力	安全出力			
セーフティネットワーク コントローラ	16点	4点	8点	形NE1A-SCPU01-EIP	Ver. 1.1	オープン価格
	40点	8点	8点	◎形NE1A-SCPU02-EIP	Ver. 1.1	

注1. 形NE1A本体には、標準でスプリング式端子台が装着されていますが、交換用などで必要な場合の端子台を別途ご用意しています。

注2. 形NE1A-SCPU0□-EIPの設定は、ネットワークコンフィギュレータVer. 2.2以降をご使用ください。

## 定格／性能

## 認証規格

認証機関	規格
TÜV ラインランド	EN ISO 13849-1 EN ISO 13849-2 IEC 61508 EN 62061 EN 61131-2 IEC 61326-3-1
UL	UL508 ISA12.12.01 UL1998 IEC 61508-3

## 一般仕様

項目	形式	形NE1A-SCPU01-EIP	形NE1A-SCPU02-EIP
DeviceNet通信 電源電圧		DC11~25V(通信コネクタより供給)	
ユニット電源電圧 (V0) *1		DC20.4~26.4V (DC24V -15%~+10%)	
I/O電源電圧 (V1、V2) *1			
消費 電流	通信電源	DC24V 15mA	
	内部回路電源	DC24V 280mA	DC24V 330mA
	I/O電源 *2	DC24V 40mA(入力用) 120mA(出力用)	DC24V 80mA(入力用) 150mA(出力用)
過電圧カテゴリ		II	
耐ノイズ性		IEC61131-2準拠	
耐振動		10~57Hz : 0.35mm、57~150Hz : 50m/s <sup>2</sup>	
耐衝撃		150m/s <sup>2</sup> : 11ms	
取り付け方法		DINレール取り付け (IEC60715 TH35-7.5/TH35-15)	
使用周囲温度		-10~+55°C	
使用周囲湿度		10~95%(結露なきこと)	
保存周囲温度		-40~+70°C	
保護構造		IP20	
シリアル インターフェース		USB Ver. 1.1	
質量		570g以下	800g以下

\*1. V0-G0 : 内部制御回路

V1-G1 (G) : 外部入力機器、テスト出力用

V2-G2 (G) : 外部出力機器用

\*2. 外部接続機器の消費電流は含みません。

## 安全入力仕様

入力タイプ	シンク入力 (PNP対応)
ON電圧	DC11V以上 各入力端子とG間
OFF電圧	DC5V以下 各入力端子とG間
OFF電流	1mA以下
入力電流	4.5mA

## 安全出力仕様

出力タイプ	ソース出力 (PNP対応)
定格出力電流	0.5A以下/点
ON残電圧	1.2V以下 各出力端子とV2間
漏れ電流	0.1mA以下

## テスト出力仕様

出力タイプ	ソース出力 (PNP対応)
定格出力電流	0.7A以下/点 *
ON残電圧	1.2V以下 各出力端子とV1間
漏れ電流	0.1mA以下

\* 同時ON電流: 最大1.4A まで (T0-T3: 形NE1A-SCPU01 (-V1) (-EIP)、T0-7: 形NE1A-SCPU02) (-EIP)  
 接続可能な外部表示灯 (T3: 形NE1A-SCPU01 (-V1) (-EIP)、T3、T7: 形NE1A-SCPU02 (-EIP)): DC24V、15~400mA

## EtherNet/IP通信仕様

媒体アクセス方式	CSMA/CD
変調方式	ベースバンド
伝送路形式	スター型
伝送速度	10Mビット/s (10BASE-T)、 100Mビット/s (100BASE-T)
伝送媒体	ツイストペアケーブル (シールド付: STP) : カテゴリ5、5e
伝送距離	100m (ハブとノード間の距離)
カスケード接続	スイッチングハブの使用において制限なし

## DeviceNet通信仕様

通信プロトコル	DeviceNet準拠			
接続形態	マルチドロップ方式、T分岐方式の組み合わせが可能 (幹線および支線に対して)			
通信速度	500k/250k/125kビット/s			
通信媒体	専用ケーブル5線 (通信系2本、電源系2本、シールド1本)			
通信距離	通信速度	ネットワーク最大長	支線長	総支線長
	500kビット/s	100m以下 (100m以下)	6m以下	39m以下
	250kビット/s	250m以下 (100m以下)		78m以下
	125kビット/s	500m以下 (100m以下)		156m以下
( ) 内は、細いケーブル使用時				
通信用電源	DC11~25V			
最大接続ノード数	63台			
セーフティ I/O通信	ユニット Ver.1.0	セーフティマスタ機能 ・最大接続数: 32 コネクション ・最大データサイズ: 入力16 バイト、または出力16 バイト (1 コネクションあたり) ・接続タイプ: Single-Cast、Multi-Cast  セーフティスレーブ機能 ・最大接続数: 4 コネクション ・最大データサイズ: 入力16 バイト、または出力16 バイト (1 コネクションあたり) ・接続タイプ: Single-Cast、Multi-Cast		
スタンダード I/O通信	スタンダードスレーブ機能 ・最大接続数: 2 コネクション ・最大データサイズ: 入力16 バイト/出力16 バイト (1 コネクションあたり) ・接続タイプ: Poll/ Bit-strobe/ COS/ Cyclic			
メッセージ通信	最大メッセージ長: 502バイト			

## 機能

## ファンクションブロック一覧

形NE1A-SCPU0□-EIPシリーズでは、下記のロジックファンクションとファンクションブロックをサポートしています。

## ロジックファンクション一覧

名称	ファンクションリストの表記
NOT	NOT
AND	AND
OR	OR
Exclusive OR	EXOR
Exclusive NOR	EXNOR
RSフリップフロップ	RS-FF
コンパレータ	Comparator

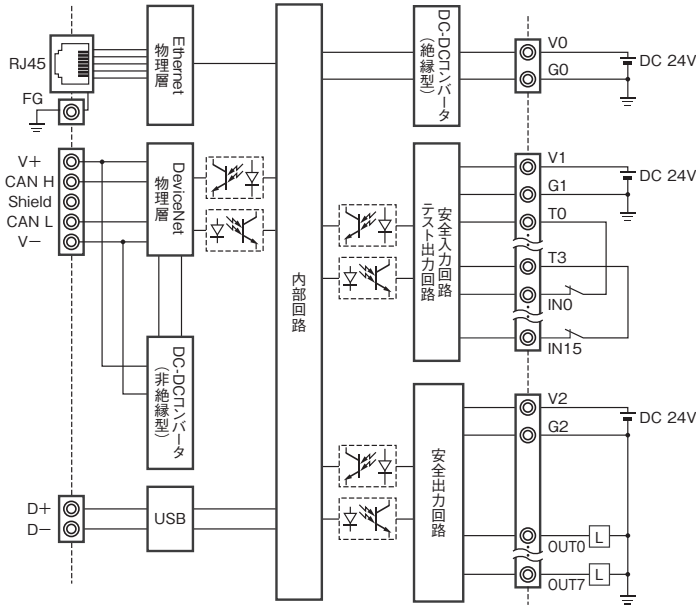
## ファンクションブロック一覧

名称	ファンクションリストの表記
リセット	Reset
リスタート	Restart
非常停止用押ボタン モニタリング	E-STOP
ライトカーテン モニタリング	Light Curtain Monitoring
安全扉モニタリング	Safety Gate Monitoring
2ハンドコントロール	Two Hand Controller
オフディレイタイマ	Off-Delay Timer
オンディレイタイマ	On-Delay Timer
ユーザーモードスイッチ モニタリング	User Mode Switch
外部デバイスモニタリング	EDM
ルーティング	Routing
ミュートイング	Muting
イネーブルスイッチ モニタリング	Enable Switch
パルスジェネレータ	Pulse Generator
カウンタ	Counter
マルチコネクタ	Multi Connector

# NE1A-SCPU0□-EIP

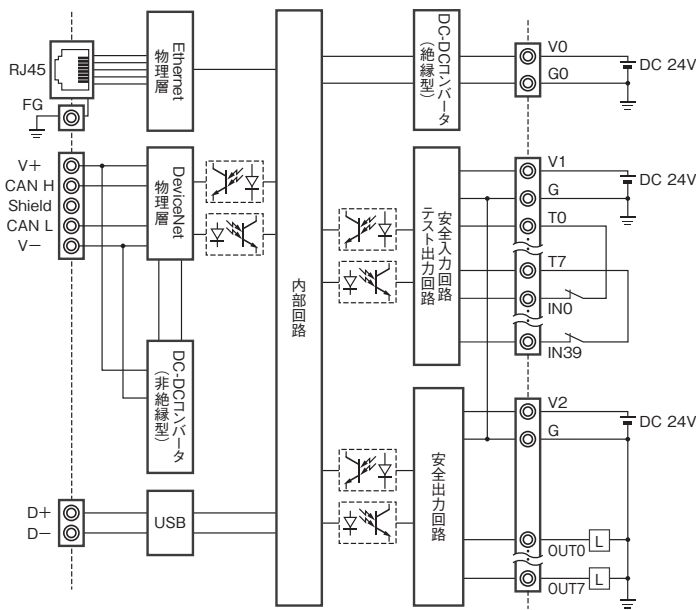
## 内部回路構成

形NE1A-SCPU01-EIP



端子名称	説明
V0	内部回路用電源端子 2つのV0端子は内部で結線されています。
G0	内部回路用電源端子 2つのG0端子は内部で結線されています。
V1	外部入力機器およびテスト出力用電源端子
G1	外部入力機器およびテスト出力用電源端子
V2	外部出力機器用電源端子
G2	外部出力機器用電源端子
IN0～IN15	安全入力端子
T0～T3	テスト出力用端子。 IN0～IN15の安全入力と接続して使用します。 各テスト出力端子はそれぞれ異なるパターンのテストパルスを出力します。 T3端子はまた出力信号の電流監視機能をサポートします。 例) ミューティングランプ
OUT0～OUT7	安全出力端子

形NE1A-SCPU02-EIP



端子名称	説明
V0	内部回路用電源端子 2つのV0端子は内部で結線されています。
G0	内部回路用電源端子 2つのG0端子は内部で結線されています。
V1	外部入力機器およびテスト出力用電源端子
G	外部入力機器およびテスト出力用電源端子
V2	外部出力機器用電源端子
G	外部出力機器用電源端子
IN0～IN39	安全入力端子
T0～T3	テスト出力用端子。 IN0～IN19の安全入力と接続して使用します。 各テスト出力端子はそれぞれ異なるパターンのテストパルスを出力します。 T3端子はまた出力信号の電流監視機能をサポートします。 例) ミューティングランプ
T4～T7	テスト出力用端子。 IN20～IN39の安全入力と接続して使用します。 各テスト出力端子はそれぞれ異なるパターンのテストパルスを出力します。 T7端子はまた出力信号の電流監視機能をサポートします。 例) ミューティングランプ
OUT0～OUT7	安全出力端子

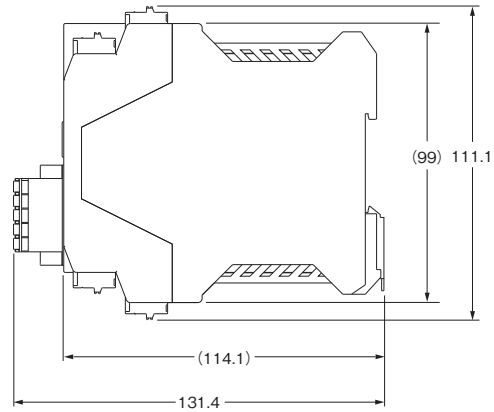
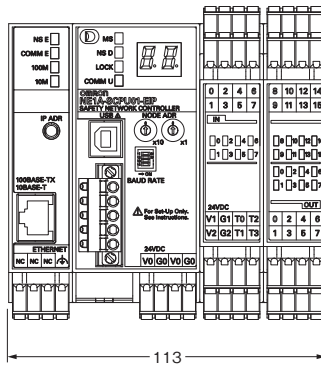
## 外形寸法

CADデータ マークの商品は、2次元CAD図面・3次元CADモデルのデータをご用意しています。  
CADデータは、www.fa.omron.co.jpからダウンロードができます。

(単位:mm)

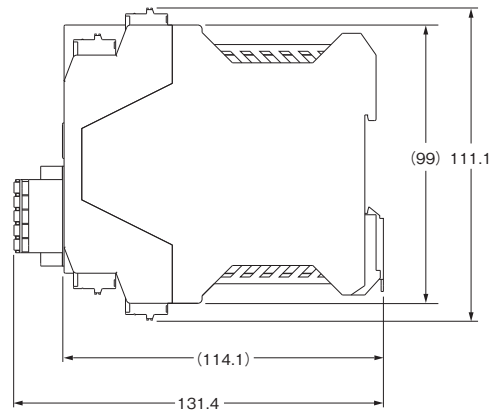
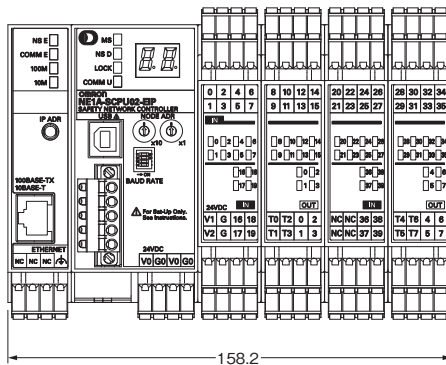
## 形NE1A-SCPU01-EIP

CADデータ



## 形NE1A-SCPU02-EIP

CADデータ



## 正しくお使いください

ご使用上の注意事項につきましては41ページをご覧ください。  
またご使用の際に必要な内容につきましては、必ず下記のユーザーズマニュアルをお読みください。  
「CIP Safety on DeviceNet セーフティネットワークコントローラ ユーザーズマニュアル」  
(カタログ番号：SJLB-302)

# NE1A-SCPUシリーズ

## 正しくお使いください

ご使用上の注意事項など、ご使用の際に必要な内容につきましては、必ず下記のユーザーズマニュアルをお読みください。  
**「CIP Safety on DeviceNet セーフティネットワークコントローラ ユーザーズマニュアル」**(カタログ番号：SJLB-302)

### ユニットバージョンによるサポート機能一覧

○：サポートあり、—：サポートなし

形式	形NE1A-SCPU01	形NE1A-SCPU01-V1	形NE1A-SCPU02	形NE1A-SCPU01-EIP	形NE1A-SCPU02-EIP
機能	ユニットVer. 表記なし	ユニット Ver.1.0/Ver.2.0	ユニット Ver.1.0/Ver.2.0	ユニット Ver.1.0/Ver.1.1	ユニット Ver.1.0/Ver.1.1
<b>ロジック演算機能</b>					
プログラムの最大サイズ(ファンクションブロックの総和)	128	254	254	254	254
ファンクションブロックの追加 ・RSフリップフロップ ・マルチコネクタ ・ミュートイング ・イネーブルスイッチ ・パルスジェネレータ ・カウンタ ・コンパレータ	—	○	○	○	○
リセット/リスタートファンクションブロックのリセット条件に立ち上がりの選択	—	○	○	○	○
ローカル入出力ステータスをロジックプログラミングで使用	—	○	○	○	○
ユニット全般ステータスをロジックプログラミングで使用	—	○	○	○	○
プログラム実行開始待ち機能	—	○ (ユニット Ver.2.0以降)	○ (ユニット Ver.2.0以降)	○	○
<b>I/O制御機能</b>					
接点動作回数モニタ機能	—	○	○	○	○
ON積算時間モニタ機能	—	○	○	○	○
<b>DeviceNet 通信機能</b>					
セーフティマスタでのセーフティ I/Oコネクション数	16	32	32	32	32
通信異常時におけるセーフティ I/O通信の動作モード選択	—	○	○	○	○
スレープ動作時、送信データにローカル出力ステータスの付加	—	○	○	○	○
スレープ動作時、送信データにローカル入力モニタの付加	—	○	○	○	○
他ネットワークに存在するデバイスとの通信機能 (Off-Linkコネクション)	—	○ (ユニット Ver.2.0以降)	○ (ユニット Ver.2.0以降)	○	○
<b>システム立ち上げ、異常復旧支援機能</b>					
運転継続異常の異常履歴を不揮発性メモリに保存	—	○	○	○	○
異常履歴にファンクションブロック異常の追加	—	○	○	○	○
<b>EtherNet/IP通信機能</b>					
I/O通信	—	—	—	○	○
メッセージ通信	—	—	—	○	○
ターゲットI/Oエリアの読み書き	—	—	—	○ (ユニット Ver.1.1以降)	○ (ユニット Ver.1.1以降)
<b>DeviceNet-EtherNet/IP間ルーチング</b>					
I/Oルーチング	—	—	—	○	○
メッセージルーチング	—	—	—	○	○
<b>UDP/IPメッセージ通信機能</b>					
UDP/IPによるメッセージ通信	—	—	—	○ (ユニット Ver.1.1以降)	○ (ユニット Ver.1.1以降)



## ユニットバージョンと周辺ツールの関係

形NE1A-SCPU01-V1および形NE1A-SCPU02のユニットVer.2.0を使用する場合は、ネットワークコンフィグレータVer.2.0□以降を使う必要があります。  
 形NE1A-SCPU01-EIPおよび形NE1A-SCPU02-EIPを使用する場合は、ネットワークコンフィグレータVer.2.2□以降を使う必要があります。  
 形NE1A-SCPU01-EIPおよび形NE1A-SCPU02-EIPのユニットVer.1.1を使用する場合は、ネットワークコンフィグレータVer.3.3□以降を使う必要があります。  
 ユニットバージョンとネットワークコンフィグレータのバージョンには次の関係があります。

○：使用可能、×：使用不可

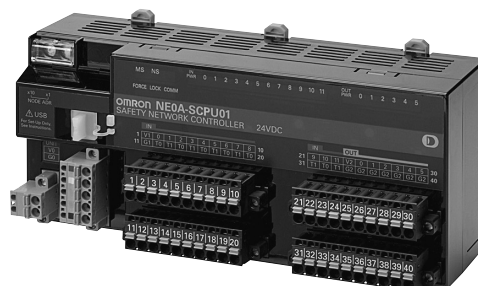
形式	ネットワークコンフィグレータ					
	Ver.1.3□	Ver.1.5□	Ver.1.6□	Ver.2.0□/2.1□	Ver.2.2□	Ver.3.3□
形NE1A-SCPU01 ユニットVer.表記なし	○	○	○	○	○	○
形NE1A-SCPU01-V1 ユニットVer.1.0	×	×	○	○	○	○
形NE1A-SCPU02 ユニットVer.1.0	×	×	○	○	○	○
形NE1A-SCPU01-V1 ユニットVer.2.0	×	×	○(*1)	○	○	○
形NE1A-SCPU02 ユニットVer.2.0	×	×	○(*1)	○	○	○
形NE1A-SCPU01-EIP ユニットVer.1.0	×	×	×	×	○	○
形NE1A-SCPU02-EIP ユニットVer.1.0	×	×	×	×	○	○
形NE1A-SCPU01-EIP ユニットVer.1.1	×	×	×	×	○(*1)	○
形NE1A-SCPU02-EIP ユニットVer.1.1	×	×	×	×	○(*1)	○

\*1. ユニットVer.1.0として使用することができます。

注1. ネットワークコンフィグレータVer.1.5□以前のユーザは、無償でVer.1.6□にバージョンアップすることができます。

2. ネットワークコンフィグレータVer.1.6□を使用する場合、形NE1A-SCPU01-V1および形NE1A-SCPU02で、ユニットバージョンによる使用上の違いはありません。

## NE0A-SCPU01

安全入力点数12点以下の  
安全アプリケーションに最適

- ・安全カテゴリ対応の回路が組みやすい。
- ・作成した安全回路はテンプレート登録・再利用できるので標準化しやすい。
- ・TÜV認証テンプレートも品揃え。
- ・標準DeviceNetマスタから形NE0Aの稼動状況をモニタリング。
- ・安全コントローラ形NE1Aと組み合わせてネットワーク分散に対応。
- ・ISO13849-1 (PLe)およびIEC61508 SIL3認証取得品。

## 種類／標準価格

(◎印の機種は標準在庫機種です。)

名称	入出力点数			形式	ユニットバージョン	標準価格(¥)
	安全入力	テスト出力	安全出力			
セーフティネットワークコントローラ	12点*	2点	6点	◎形NE0A-SCPU01	Ver. 1.0	オープン価格

注1. 形NE0A本体には、標準でスプリング式端子台が装着されていますが、交換用などで必要な場合の端子台を別途ご用意しています。

2. 形NE0A-SCPU01を使用する場合は、ネットワークコンフィグレータ Ver.2.1□以降を使う必要があります。

\*単体コントローラをご利用時は、フィードバック入力およびマニュアルリスタート用に各1点入力が必要となります。

## 定格／性能

## 認証規格

認証機関	規格
TÜV ラインランド	EN ISO 13849-1 EN ISO 13849-2 IEC 61508 EN 62061 EN 61131-2 IEC 61326-3-1
UL	UL508 ISA12.12.01 UL1998 IEC 61508-3

## 一般仕様

DeviceNet通信電源電圧	DC11~25V(通信コネクタより供給)	
内部回路電源電圧(V0) *1	DC20.4~26.4V (DC24V -15%+10%)	
I/O電源電圧(V1、V2) *1		
消費電流	通信電源	DC24V 15mA
	内部回路電源	DC24V 110mA
	I/O電源 *2	DC24V 80mA(入力用)、80mA(出力用)
過電圧カテゴリ	II	
耐ノイズ性	IEC61131-2準拠	
耐振動	10~57Hz : 0.35mm、 57~150Hz : 50m/s <sup>2</sup>	
耐衝撃	150m/s <sup>2</sup> : 11ms	
取り付け方法	DINレール取り付け (IEC60715 TH35-7.5/TH35-15)	
使用周囲温度	-10~+55°C	
使用周囲湿度	10~95%(結露なきこと)	
保存周囲温度	-40~+70°C	
保護構造	IP20	
シリアルインターフェース	USB Ver. 1.1	
質量	440g以下	

\*1. V0-G0 : 内部制御回路  
V1-G1 : 外部入力機器、テスト出力用  
V2-G2 : 外部出力機器用  
\*2. 外部接続機器の消費電流は含みません。

## 安全入力仕様

入力タイプ	シンク入力 (PNP対応)
ON電圧	DC11V以上 各入力端子とG1間
OFF電圧	DC5V以下 各入力端子とG1間
OFF電流	1mA以下
入力電流	4.5mA

## テスト出力仕様

出力タイプ	ソース出力 (PNP対応)
定格出力電流	60mA
ON残電圧	1.2V以下 各出力端子とV1間
漏れ電流	0.1mA以下

## 安全出力仕様

出力タイプ	ソース出力 (PNP対応)
定格出力電流	0.5A以下/点
ON残電圧	1.2V以下 各出力端子とV2間
漏れ電流	0.1mA以下

## DeviceNet通信仕様

通信プロトコル	DeviceNet準拠			
接続形態	マルチドロップ方式、T分岐方式の組み合わせが可能 (幹線および支線に対して)			
通信速度	500k/250k/125kビット/s			
通信媒体	専用ケーブル 5線 (通信系2本、電源系2本、シールド1本)			
通信距離	通信速度	ネットワーク最大長	支線長	総支線長
	500kビット/s	100m以下 (100m以下)	6m以下	39m以下
	250kビット/s	250m以下 (100m以下)		78m以下
	125kビット/s	500m以下 (100m以下)		156m以下
( ) 内は、細いケーブル使用時				
通信用電源	DC11~25V			
最大接続ノード数	63台			
セーフティ/O通信	セーフティスレーブ機能 ・最大接続数：2接続 (IN/OUT各1本ずつ) ただし、Multi-Cast INで最大15台のセーフティマスタと通信可能 ・接続タイプ：Single-Cast、Multi-Cast			
スタンダードI/O通信	スタンダードスレーブ機能 ・最大接続数：2接続 ・接続タイプ：Poll/Bit-Strobe/COS/Cyclic			
メッセージ通信	最大メッセージ長：502バイト			

## 機能

形NE0A-SCPU01では下記の安全回路設計用のFBを準備しています。

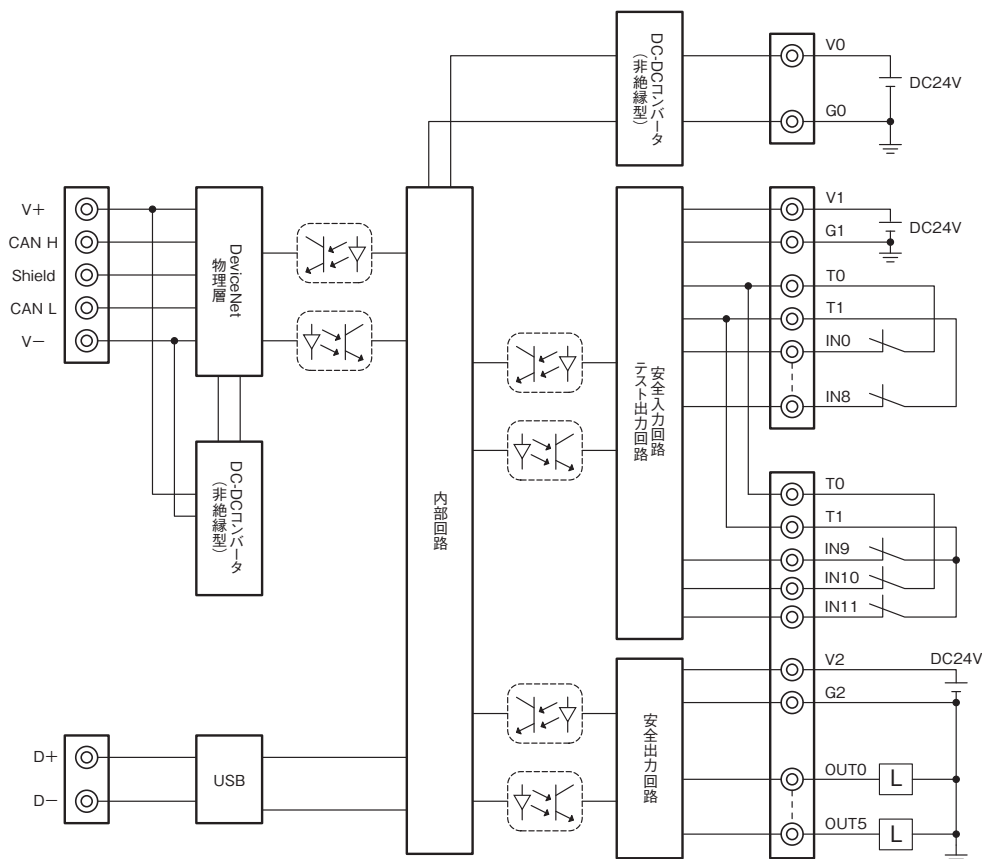
これらのFBをセーフティウィザードで選択・組み合わせし、効率的に安全アプリケーションを設計いただけます。

安全回路設計用のFB区分	用途	
安全入力機器用FBおよび 入力フィルタ時間の設定	安全入力機器として6種類のパーツを選択可。 CAT3-4対応時に必要な安全機器への2重配線で信号間のフィルタ監視時間も調整可。	
	非常停止スイッチ	
	ドアスイッチ	
	リミットスイッチ	
	ライトカーテン	
	イネーブルスイッチ モード切替スイッチ	
入力条件用の論理FB	安全入力機器として、ライトカーテンを選択し、ミュート機能を追加する場合などに選択。	
	設定なし	安全入力機器のON/OFFをそのまま使用。
	OR演算	・モード切替スイッチによる保守エリア切り替え ・ライトカーテンのミュート機能 などに使用。
	AND/OR演算	
	AND演算	
OR/AND演算		
リセット設定用のFB	マニュアルリセットかオートリセットを選択。	
出力条件用の論理FB	複数の安全機器に対する出力の全体停止で使用する場合などに選択。	
	設定なし	安全信号のON/OFFをそのまま使用。
	AND演算 OR/AND演算	安全信号のインターロック条件を選択。
溶着チェック設定用FB	出力機器側の安全状態をチェックする場合に使用。	
	設定なし	出力機器のチェック無し(CAT2以下で利用)。
安全出力機器用FBおよび 出力ディレー時間の設定	EDM	リレーやコンタクトに溶着がないことをチェックする場合などに使用。 監視時間の設定変更も行える。
	ロジック 補助出力(異常状態の有無を出力)設定 および出力ディレー設定	

注. 入力条件の論理としてORパーツ、AND/ORパーツ、または出力条件の論理にOR/ANDパーツを選択される場合には、安全性を確保できない恐れがあります。安全性を十分ご確認のうえ、ご使用ください。

## 内部回路構成

形NE0A-SCPU01



端子No.	端子名称	説明
—	V0	内部回路用電源端子 (DC24V)
—	G0	
1	V1	外部入力機器およびテスト出力用電源端子 (DC24V)
11	G1	
24	V2	外部出力機器用電源端子 (DC24V)
34	G2	
2~10	IN0~IN8	安全入力端子
21~23	IN9~IN11	IN10~IN11は、リセットスイッチ、またはEDMフィードバック接続専用です。
12~20 31~33	T0~T1	テスト出力端子 IN0~IN11の安全入力と接続して使用します。 T0とT1は異なるパターンのテストパルスを出力します。 各T0同士、T1同士は内部で接続されています。
25~30	OUT0~OUT5	安全出力端子
35~40	G2	コモン端子 端子No.34から端子No.40は内部で接続されています。

# NE0A-SCPU01

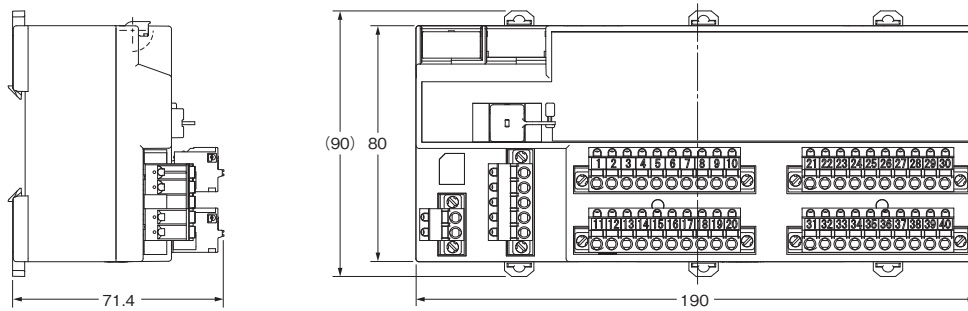
## 外形寸法

**CADデータ** マークの商品は、2次元CAD図面・3次元CADモデルのデータをご用意しています。  
CADデータは、[www.fa.omron.co.jp](http://www.fa.omron.co.jp)からダウンロードができます。

(単位:mm)

形NE0A-SCPU01

**CADデータ**



## 正しくお使いください

ご使用上の注意事項につきましては41ページをご覧ください。

またご使用の際に必要な内容につきましては、必ず下記のユーザーズマニュアルをお読みください。

**「CIP Safety on DeviceNet セーフティネットワークコントローラ NE0Aシリーズ ユーザーズマニュアル」**  
(カタログ番号：SJLB-303)

# セーフティ I/Oターミナル DST1シリーズ

## 省配線を実現する 安全分散ターミナル商品群

- ・ I/O種類と点数に応じて4形式をラインナップ。
- ・ ネットワーク経由で標準コントローラからも安全システムのモニタリング可能。
- ・ ISO13849-1 (PLe)およびIEC61508 SIL3認証取得品。
- ・ 形DST1-XD0808SL-1はロジック演算機能も搭載し、安全の部分停止アプリの高速処理を実現。



## 種類／標準価格

(◎印の機種は標準在庫機種です。無印(受注生産機種)の納期についてはお取引先弊社にお問い合わせください。)

名称	I/O点数	形式	標準価格 (¥)
セーフティ I/O ターミナル	安全入力 : 12点、テスト出力 : 4点	◎形DST1-ID12SL-1	94,500
	安全入力 : 8点、安全出力(半導体) : 8点、テスト出力 : 4点	◎形DST1-MD16SL-1	98,500
	安全入力 : 8点、安全出力(半導体) : 8点、テスト出力 : 4点	形DST1-XD0808SL-1 *	103,000
	安全入力 : 4点、安全出力(リレー) : 4点、テスト出力 : 4点	◎形DST1-MRD08SL-1	100,000

注. 形DST1本体には、標準でスプリング式端子台が装着されていますが、交換用などで必要な場合の端子台を別途ご用意しています。

詳しくは、39ページの「専用アクセサリ」をご参照ください。

\*形DST1-XD0808SL-1の設定は、ネットワークコンフィグレータVer.2.0以降をご使用ください。

## 定格／性能

### 認証規格

認証機関	規格
TÜV ラインランド	EN ISO 13849-1 EN ISO 13849-2 IEC 61508 EN 62061 EN 61131-2 IEC 61326-3-1
UL	UL508 ISA12.12.01 [形DST1-MRD08SL-1は除く] UL1998 IEC 61508-3

### 一般仕様

項目	形式	形DST1-ID12SL-1	形DST1-MD16SL-1	形DST1-MRD08SL-1	形DST1-XD0808SL-1
DeviceNet 通信電源電圧		DC11~25V(通信コネクタより供給)			
I/O電源電圧		DC20.4~26.4V(DC24V -15%+10%)			
消費電流	通信電源	DC24V 100mA	DC24V 110mA	DC24V 100mA	DC24V 110mA
	I/O電源*	DC24V 70mA	DC24V 50mA (入力用) 130mA (出力用)	DC24V 80mA (入力用) 130mA (出力用)	DC24V 50mA (入力用) 130mA (出力用)
過電圧 カテゴリ		II			
耐ノイズ性		IEC61131-2準拠			
耐振動		10~57Hz : 片振幅0.35mm、 57~150Hz : 50m/s <sup>2</sup>			
耐衝撃		150m/s <sup>2</sup> 11ms		100m/s <sup>2</sup> 11ms	150m/s <sup>2</sup> 11ms
取り付け方法		DINレール取り付け(DIN35mm)			
使用周囲温度		-10~+55°C			
使用周囲湿度		10~95% (結露なきこと)		10~85% (結露なきこと)	10~95% (結露なきこと)
保存周囲温度		-40~+70°C			
保護構造		IP20			
質量		420g		600g	420g

\*外部接続機器の消費電流は含みません。

# DST1シリーズ

## 安全入力仕様 (形DST1シリーズ共通)

入力タイプ	シンク入力 (PNP)
ON電圧	DC11V以上
OFF電圧	DC5V以下
OFF電流	1mA以下
入力電流	6mA

## 安全出力仕様 (半導体出力)

(形DST1-MD16SL-1/XD0808SL-1共通)

出力タイプ	ソース出力 (PNP)
定格出力電流	0.5A以下/点
ON残電圧	1.2V以下
漏れ電流	0.1mA以下

## テスト出力仕様 (形DST1シリーズ共通)

出力タイプ	ソース出力 (PNP)
定格出力電流	0.7A以下/点
ON残電圧	1.2V以下
漏れ電流	0.1mA以下

## 安全出力仕様 (リレー出力) (形DST1-MRD08SL-1)

使用リレー	形G7SA-2A2B、EN50205 Class A	
故障率 P水準 (参考値 *)	DC5V 1mA	
定格負荷 (抵抗負荷)	AC240V 2A DC30V 2A	
耐久性	機械的	500万回以上 (開閉ひん度 7,200回/h)
	電氣的	10万回以上 (定格負荷、開閉ひん度 1,800回/h)

\* この値は開閉ひん度300回/minにおける値です。

## CIP Safety on DeviceNet通信

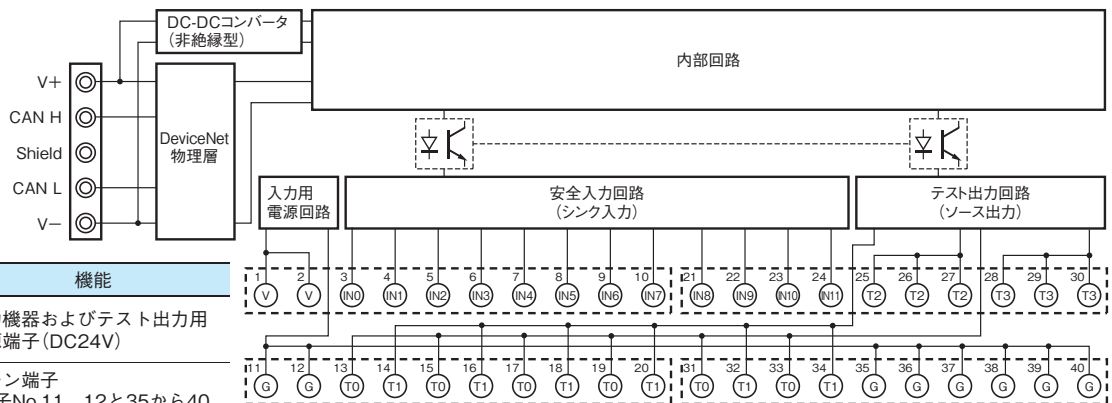
セーフティ スレーブ通信	最大4コネクション (形DST1-XD0808SL-1は、最大2コネクション)
-----------------	--

## DeviceNet スレーブ通信 (形DST1シリーズ共通)

スタンダード スレーブ通信	最大2コネクション
------------------	-----------

## 内部回路構成

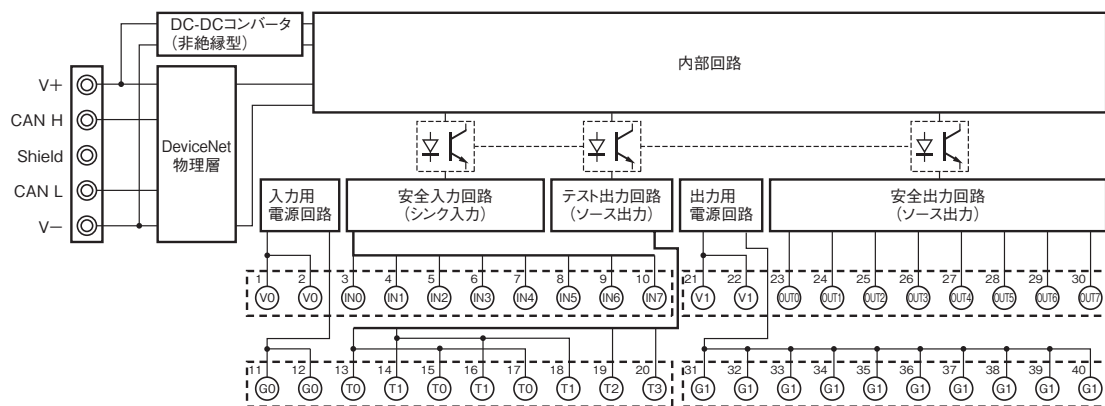
形DST1-ID12SL-1



端子No.	名称	機能
1, 2	V	入力機器およびテスト出力用電源端子 (DC24V)
11, 12	G	共通端子 (端子No.11, 12と35から40は内部で接続されています。)
35~40	G	共通端子 (端子No.11, 12と35から40は内部で接続されています。)
3~10 21~24	IN0~IN11	安全入力端子
13~20 25~30 31~34	T0~T3	テスト出力端子

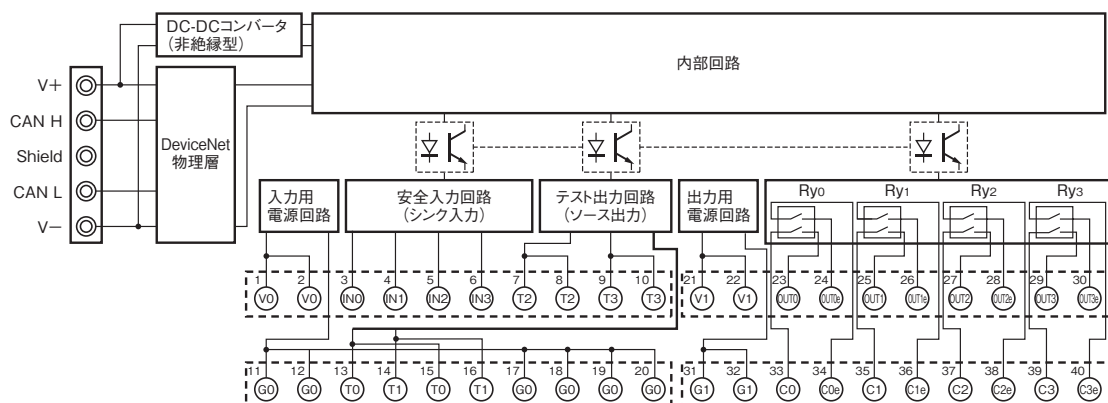


## 形DST1-MD16SL-1 形DST1-XD0808SL-1



端子No.	名称	機能
1、2	V0	入力機器およびテスト出力用電源端子 (DC24V)
11、12	G0	
3~10	IN0~IN7	安全入力端子
13~20	T0~T3	テスト出力端子
21、22	V1	出力機器用の電源端子 (DC24V)
31、32	G1	
23~30	OUT0~OUT7	安全出力端子
33~40	G1	コモン端子 (端子No.31から40は内部で接続されています。)

## 形DST1-MRD08SL-1



端子No.	名称	機能
1、2	V0	入力機器、テスト出力、内部回路のセーフティリレー b接点モニタ用の電源端子 (DC24V)
11、12	G0	
17~20	G0	コモン端子 (端子No.11、12と17~20は内部で接続されています。)
3~6	IN0~IN3	安全入力端子
7~10 13~16	T0~T3	テスト出力端子
21、22	V1	内部回路のセーフティリレー駆動用の電源端子 (DC24V)
31、32	G1	
23~30 33~40	OUT0~OUT3 C0~C3 OUT0e~OUT3e C0e~C3e	安全出力用端子 (端子No.23/33 (OUT0) と24/34 (OUT0e) は同じ出力になります。) (端子No.25/35 (OUT1) と26/36 (OUT1e) は同じ出力になります。) (端子No.27/37 (OUT2) と28/38 (OUT2e) は同じ出力になります。) (端子No.29/39 (OUT3) と30/40 (OUT3e) は同じ出力になります。)

配線例については、  
**「DeviceNet Safety セーフティ I/Oターミナル ユーザーズ マニュアル」** (カタログ番号：SJLB-401) をご覧ください。

# DST1シリーズ

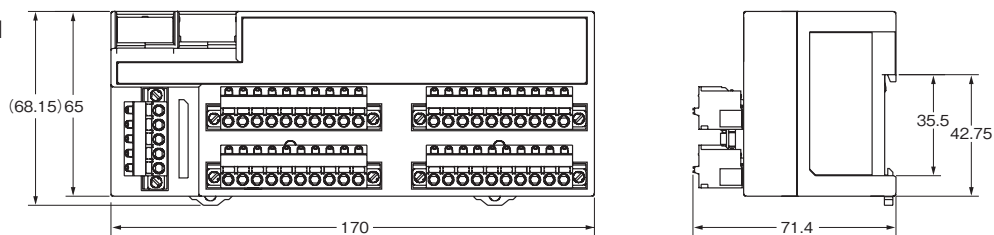
## 外形寸法

**CADデータ** マークの商品は、2次元CAD図面・3次元CADモデルのデータをご用意しています。  
CADデータは、[www.fa.omron.co.jp](http://www.fa.omron.co.jp)からダウンロードができます。

(単位: mm)

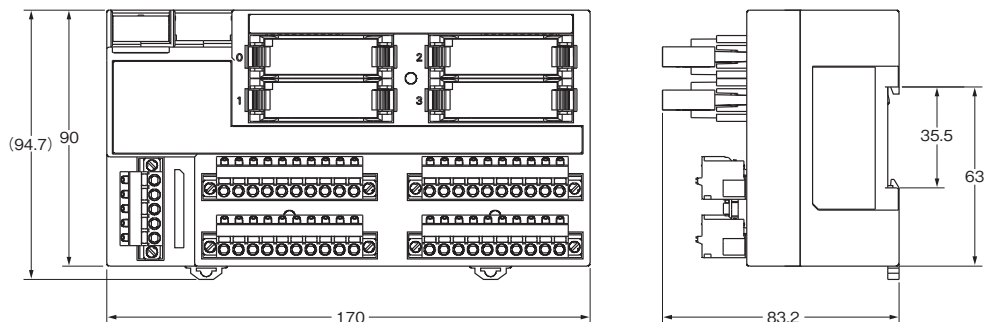
形DST1-ID12SL-1  
形DST1-MD16SL-1  
形DST1-XD0808SL-1

**CADデータ**



形DST1-MRD08SL-1

**CADデータ**



## 正しくお使いください

ご使用上の注意事項につきましては**41ページ**をご覧ください。  
またご使用の際に必要な内容につきましては、必ず下記のユーザーズマニュアルをお読みください。  
「CIP Safety on DeviceNet セーフティ/Oターミナル ユーザーズマニュアル」(カタログ番号: SJLB-401)

## NE1A-EDR01

汎用Ethernetから、安全システムの  
モニタリングが可能

- ・パソコンから安全システムのリモート操作が可能。
- ・Ethernetに対応する他社PLCからも安全システムをモニタリング。
- ・UDPパケットによるメッセージに対応。



## 種類／標準価格

(納期についてはお取引先会社にお問い合わせください。)

名称	形式	ユニットバージョン	標準価格(¥)
EtherNet/IP-DeviceNetルータ	形NE1A-EDR01	Ver. 1.0	103,000

注. 形NE1A-EDR01本体には、標準でスプリング式端子台が装着されていますが、交換用などで必要な場合の端子台を別途ご用意しています。

## 定格／性能

## 認定規格

認定機関	規格
UL	UL508 ISA12.12.01

## 一般仕様

DeviceNet通信電源電圧	DC11~25V (DeviceNet通信コネクタより供給)	
内部回路電源電圧	DC20.4~26.4V (DC24V -15%+10%)	
消費電流	DeviceNet通信電源	DC24V 15mA
	内部回路電源	DC24V 230mA
過電圧カテゴリ	II	
耐ノイズ性	IEC61131-2準拠	
耐振動	10~57Hz : 0.35mm、 57~150Hz : 50m/s <sup>2</sup>	
耐衝撃	150m/s <sup>2</sup> : 11ms	
取り付け方法	DINレール取り付け (IEC60715 TH35-7.5/TH35-15)	
使用周囲温度	-10~+55℃	
使用周囲湿度	10~95%(結露なきこと)	
保存周囲温度	-40~+70℃	
保護構造	IP20	
質量	220g以下	

# NE1A-EDR01

## DeviceNet通信仕様

通信プロトコル	DeviceNet準拠			
接続形態	マルチドロップ方式、T分岐方式の組み合わせが可能(幹線および支線に対して)			
通信速度	500k/250k/125kビット/s			
通信媒体	専用ケーブル 5線 (通信系2本、電源系2本、シールド1本)			
通信距離	通信速度	ネットワーク最大長	支線長	総支線長
	500kビット/s	100m以下 (100m以下)	6m以下	39m以下
	250kビット/s	250m以下 (100m以下)	6m以下	78m以下
	125kビット/s	500m以下 (100m以下)	6m以下	156m以下
( ) 内は、細いケーブル使用時				
通信用電源	DC11～25V			
最大接続ノード数	64台(マスタ含む)			

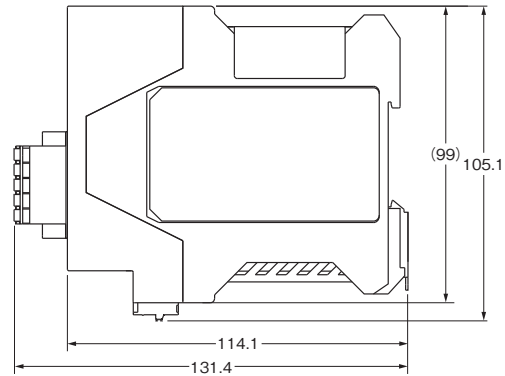
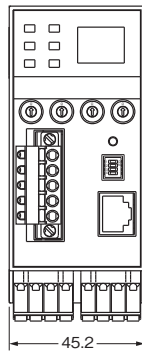
## EtherNet/IP通信仕様

媒体アクセス方式	CSMA/CD
変調方式	ベースバンド
伝送路形式	スター型
伝送速度	10Mビット/s(10BASE-T) 100Mビット/s(100BASE-TX)
伝送媒体	ツイストペアケーブル(シールド付:STP) : カテゴリ5、5e
伝送距離	100m(ハブとノード間の距離)
カスケード接続台数	スイッチングハブの使用において制限なし

## 外形寸法

(単位:mm)

形NE1A-EDR01

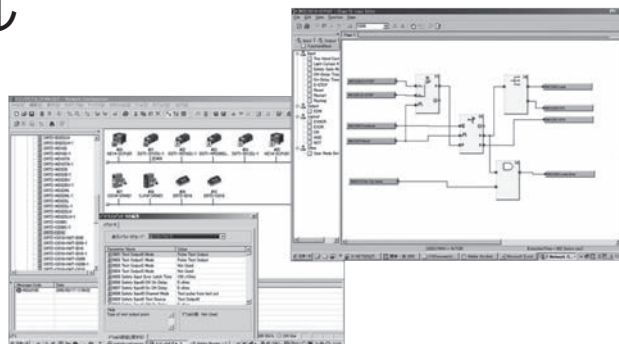


## 正しくお使いください

ご使用上の注意事項につきましては**41ページ**をご覧ください。  
またご使用の際に必要な内容につきましては、必ず下記のユーザーズマニュアルをお読みください。  
【EtherNet/IP-DeviceNetルータ ユーザーズマニュアル】(カタログ番号: SJLB-402)

## 安全回路作成用プログラミング・ツール

- ・セーフティネットワークコントローラとセーフティI/Oターミナルの入出力設定機能。
- ・安全回路のプログラミング機能を搭載。
- ・安全回路の動作モニタを搭載。
- ・DeviceNetコンフィグレータ機能を包含。



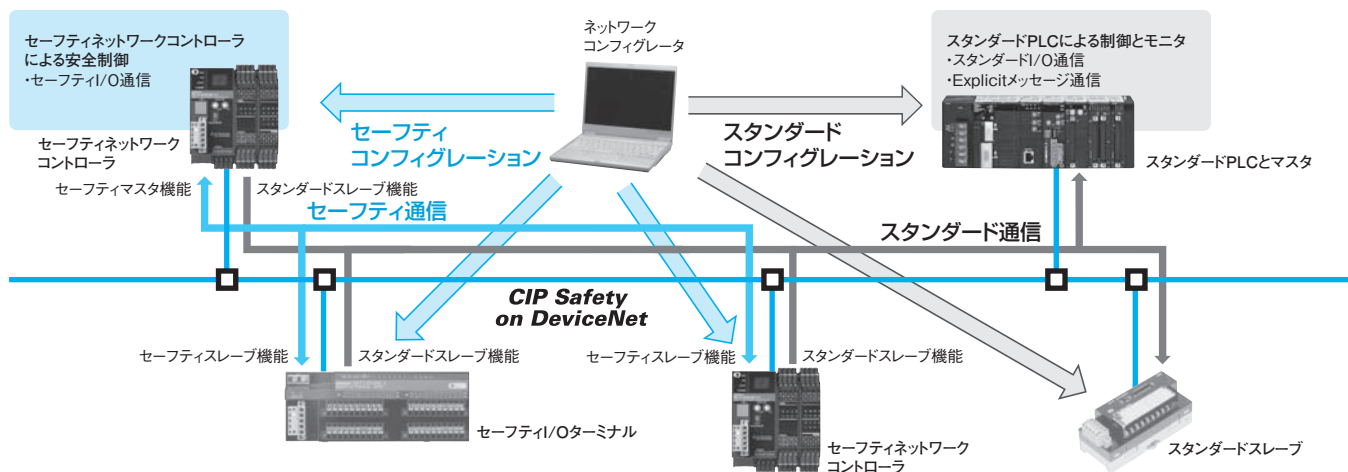
## 種類／標準価格

(◎印の機種は標準在庫機種です。無印(受注生産機種)の納期についてはお取引先商社にお問い合わせください。)

名称	構成	対応パソコン	対応OS*	形式	標準価格(¥)
ネットワーク コンフィグレータ	インストールディスク (CD-ROM : 1ライセンス)	DOS/V対応 パソコン	Windows XP SP3(32ビット版) Windows Vista SP2 (32ビット版/64ビット版) Windows 7(32ビット版/64ビット版) Windows 8(32ビット版/64ビット版) Windows 8.1(32ビット版/64ビット版) Windows 10(32ビット版/64ビット版)	◎形WS02-CFSC1-JV3(日本語)	オープン価格
	アップグレードディスク (CD-ROM : 1ライセンス)			◎形WS02-CFSC1-EV3(英語)	
				形WS02-CFSC1-JV3-UP(日本語)	33,000
				形WS02-CFSC1-EV3-UP(英語)	

注. 上記記載以外のライセンスについては、当社営業担当者までご相談ください。  
\*バージョンによって対応OSが変わりますが、38ページに詳細を記載していますので、ご確認下さい。

## システム構成例



## 一般仕様

項目	概要
オペレーティングシステム(OS) 日本語版または英語版	<p>■Ver.2.2□以前 Windows 2000 Professional (Service Pack 4 以降) Windows XP (Service Pack 2 以降、64ビット版を除く) Windows Vista (Service Pack 1 以降、64ビット版を除く)</p> <p>■Ver.3.30以降 Windows XP (Service Pack 3 以降、64ビット版を除く) Windows Vista (Service Pack 2 以降) Windows 7</p> <p>■Ver.3.40以降 Windows XP SP3 (32ビット版) Windows Vista SP2 (32ビット版/64ビット版) Windows 7 (32ビット版/64ビット版) Windows 8 (32ビット版/64ビット版) Windows 8.1 (32ビット版/64ビット版) Windows 10 (32ビット版/64ビット版) 注. インストール時にAdministrator権限が必要</p>
コンピュータ本体	Microsoft社が推奨するプロセッサを搭載したパーソナルコンピュータ
メモリ	Microsoft社が推奨するメモリ容量
ハードディスク	200Mバイト以上の空き容量が必要
ディスプレイ	SVGA (800×600)以上の高解像度ディスプレイ、256色以上の表示が必要
ディスク装置	CD-ROM対応ドライブ
マウス	Windowsがサポートするマウスまたは他のポインティングデバイス
通信ポート(注)	次のいずれかの通信ポートが必要です。 <ul style="list-style-type: none"> <li>USBポート：形NE1A-SCPUシリーズもしくは形NE0AシリーズのUSBポート(USB1.1)を経由してオンラインする場合</li> <li>Ethernetポート：Ethernetを経由してオンラインする場合</li> <li>DeviceNet インタフェースカード(形3G8F7-DRM21または形3G8E2-DRM21-V1*)：DeviceNetを経由してオンラインする場合</li> </ul>

注1. USBケーブルでパソコンと形NE1Aシリーズを接続した状態で、パソコンをスタンバイ状態にすることはできません。

2. DeviceNetインタフェースカードは64ビットOSに対応していません。

3. メンテナンスツールの通信ポートにはUSBポートが1つ以上必要です。

\*形3G8E2-DRM21-V1は2020年3月末に受注終了しました。

## 正しくお使いください

ご使用上の注意事項につきましては**41ページ**をご覧ください。

またご使用の際に必要な内容につきましては、必ず下記のユーザーズマニュアルをお読みください。

**「CIP Safety on DeviceNet システム コンフィグレーション マニュアル」(カタログ番号：SJLB-301)**

### ユニットバージョンと周辺ツールの関係

形NE1A-SCPU01-V1および形NE1A-SCPU02のユニットVer.2.0を使用する場合は、ネットワークコンフィグレータVer.2.0□以降を使う必要があります。  
 形NE1A-SCPU01-EIPおよび形NE1A-SCPU02-EIPを使用する場合は、ネットワークコンフィグレータVer.2.2□以降を使う必要があります。  
 形NE1A-SCPU01-EIPおよび形NE1A-SCPU02-EIPのユニットVer.1.1を使用する場合は、ネットワークコンフィグレータVer.3.3□以降を使う必要があります。  
 ユニットバージョンとネットワークコンフィグレータのバージョンには次の関係があります。

○：使用可能、×：使用不可

形式	ネットワークコンフィグレータ					
	Ver.1.3□	Ver.1.5□	Ver.1.6□	Ver.2.0□/2.1□	Ver.2.2□	Ver.3.3□
形NE1A-SCPU01 ユニットVer.表記なし	○	○	○	○	○	○
形NE1A-SCPU01-V1 ユニットVer.1.0	×	×	○	○	○	○
形NE1A-SCPU02 ユニットVer.1.0	×	×	○	○	○	○
形NE1A-SCPU01-V1 ユニットVer.2.0	×	×	○(*1)	○	○	○
形NE1A-SCPU02 ユニットVer.2.0	×	×	○(*1)	○	○	○
形NE1A-SCPU01-EIP ユニットVer.1.0	×	×	×	×	○	○
形NE1A-SCPU02-EIP ユニットVer.1.0	×	×	×	×	○	○
形NE1A-SCPU01-EIP ユニットVer.1.1	×	×	×	×	○(*1)	○
形NE1A-SCPU02-EIP ユニットVer.1.1	×	×	×	×	○(*1)	○

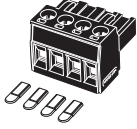
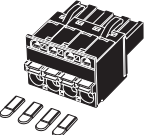
\*1. ユニットVer.1.0として使用することができます。

注1. ネットワークコンフィグレータVer.1.5□以前のユーザは、無償でVer.1.6□にバージョンアップすることができます。

2. ネットワークコンフィグレータVer.1.6□を使用する場合、形NE1A-SCPU01-V1および形NE1A-SCPU02で、ユニットバージョンによる使用上の違いはありません。

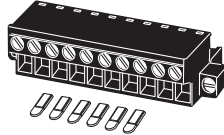
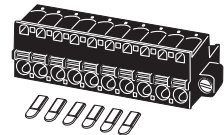
## 専用アクセサリ

## 端子台(形NE1A用) (納期についてはお取引先会社にお問い合わせください。)

形状	仕様	適用ユニット	形式	標準価格(¥)	備考
	ねじ式端子台 (4ピン)	形NE1A-SCPU01 形NE1A-SCPU01-V1 形NE1A-SCPU02 形NE1A-EDR01	形Y9S-04T1B-02A	1,630	ねじ式端子台(黒) 2個 誤挿入防止コードマーク 6個 のセット
	スプリング式端子台 (4ピン)		形Y9S-04C1B-02A	1,630	スプリング式端子台(黒) 2個 誤挿入防止コードマーク 6個 のセット

注. 形NE1A本体には、標準でスプリング式端子台が装着されています。交換用などで必要な場合にご発注ください。

## 端子台(形DST1用) (納期についてはお取引先会社にお問い合わせください。)

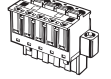
形状	仕様	適用ユニット	形式	標準価格(¥)	備考
	ねじ式端子台 (10ピン)	形DST1-ID12SL-1 形DST1-MD16SL-1 形DST1-XD0808SL-1 形DST1-MRD08SL-1	形Y9S-10T1B-04B	5,400	ねじ式端子台(黒) 4個 誤挿入防止コードマーク 6個 のセット、 端子台ラベル 1セット*、 コードマーク取付説明書
	スプリング式端子台 (10ピン)		形Y9S-10C1B-04B	3,850	スプリング式端子台(黒) 4個 誤挿入防止コードマーク 6個 のセット、 端子台ラベル 1セット*、 コードマーク取付説明書

\* 端子台ラベルは、製品1台に使用する[1、2、・・・、10]、[11、12、・・・、20]、[21、22、・・・、30]、[31、32、・・・、40]の4種類が1セットになったものを1シート梱包しています。

注. 形DST1本体には、標準でスプリング式端子台が装着されています。交換用などで必要な場合にご発注ください。

## DeviceNet 周辺機器

(◎印の機種は標準在庫機種です。無印(受注生産機種)の納期についてはお取引先商社にお問い合わせください。)

種類	形状	形式	仕様	標準価格(¥)	
1分岐タップ		形DCN1-1NC	ケーブル配線方向 : 上へ ケーブル固定操作方向 : 上から コネクタ固定用ねじ方向 : 上から	ねじ付きクランプ式 平行型コネクタ (形XW4G-05C1-H1-D) 3個付き 終端抵抗は標準装備	4,400
		◎形DCN1-1C	ケーブル配線方向 : ヨコへ ケーブル固定用ねじ方向 : 上から コネクタ固定用ねじ方向 : ヨコから	ねじ付き平行型コネクタ (形XW4B-05C1-H1-D) 3個付き 終端抵抗は標準装備	6,150
		◎形DCN1-2C	ケーブル配線方向 : 上へ ケーブル固定用ねじ方向 : ヨコから コネクタ固定用ねじ方向 : 上から		
		◎形DCN1-2R	ケーブル配線方向 : ヨコへ ケーブル固定用ねじ方向 : 上から コネクタ固定用ねじ方向 : 上から	ねじ付き直交型コネクタ (形XW4B-05C1-V1R-D) 3個付き 終端抵抗は標準装備	
3分岐タップ		形DCN1-3NC	ケーブル配線方向 : 上へ ケーブル固定操作方向 : 上から コネクタ固定用ねじ方向 : 上から	ねじ付きクランプ式 平行型コネクタ (形XW4G-05C1-H1-D) 5個付き 終端抵抗は標準装備	6,800
		◎形DCN1-3C	ケーブル配線方向 : ヨコへ ケーブル固定用ねじ方向 : 上から コネクタ固定用ねじ方向 : ヨコから	ねじ付き平行型コネクタ (形XW4B-05C1-H1-D) 5個付き 終端抵抗は標準装備	9,350
		◎形DCN1-4C	ケーブル配線方向 : 上へ ケーブル固定用ねじ方向 : ヨコから コネクタ固定用ねじ方向 : 上から		
		◎形DCN1-4R	ケーブル配線方向 : ヨコへ ケーブル固定用ねじ方向 : 上から コネクタ固定用ねじ方向 : 上から	ねじ付き直交型コネクタ (形XW4B-05C1-V1R-D) 5個付き 終端抵抗は標準装備	
電源専用タップ		◎形DCN1-1P	接続用コネクタ2個付き 終端抵抗、ヒューズは標準装備	14,100	
接続用コネクタ		形XW4G-05C1-H1-D	ねじ付きクランプ式平行型コネクタ 挿入方向と配線方向が平行	585	
		形XW4G-05C4-TF-D	ねじ付きクランプ式平行型マルチ分岐用コネクタ 挿入方向と配線方向が平行	1,120	
		◎形XW4B-05C1-H1-D	ねじ付き平行型コネクタ 挿入方向と配線方向が平行	615	
		◎形XW4B-05C4-T-D	ねじなし平行型マルチ分岐用コネクタ 挿入方向と配線方向が平行	1,080	
		形XW4B-05C4-TF-D	ねじ付き平行型マルチ分岐用コネクタ 挿入方向と配線方向が平行	1,190	
		形XW4B-05C1-V1R-D	ねじ付き直交型コネクタ 挿入方向と配線方向が直交	615	
専用ケーブル		◎形DCA1-5C10(-B)	細線 長さ100m 形DCA1-5C10-B : ケーブル色はブルー 形DCA1-5C10 : ケーブル色はグレー	66,000	
		◎形DCA2-5C10(-B)	太線 長さ100m 形DCA2-5C10-B : ケーブル色はブルー 形DCA2-5C10 : ケーブル色はグレー	69,000	
終端抵抗付端子台		◎形DRS1-T	抵抗値 121Ω	605	



## 注意事項

共通の注意事項については、当社Webサイト([www.fa.omron.co.jp/](http://www.fa.omron.co.jp/))をご覧ください。

また、ご使用の際に必要な内容につきましては、必ず、ユーザーズマニュアルをお読みください。

マニュアル名称	Man.No.	形式	内容
DeviceNet Safety セーフティネットワーク コントローラ NE1Aシリーズ ユーザーズマニュアル	SJLB-302	NE1A-SCPU01(-V1)/ SCPU01-EIP/ SCPU02(-EIP)	NE1Aシリーズの仕様、機能、使用方法などの 詳細について説明しています。
DeviceNet Safety セーフティネットワーク コントローラ NE0Aシリーズ ユーザーズマニュアル	SJLB-303	NE0A-SCP01	NE0Aシリーズの仕様、機能、使用方法などの 詳細について説明しています。
DeviceNet Safety システムコンフィグレー ションマニュアル	SJLB-301	WS02-CFSC1-JV□/ EV□	ネットワークコンフィグレータを使用して、 DeviceNet Safetyのシステムコンフィグレー ションを行う方法について説明しています。
DeviceNet Safety セーフティI/Oターミナル ユーザーズマニュアル	SJLB-401	DST1シリーズ	DST1シリーズの種類や仕様、機能、使用方法 などの詳細について説明しています。
EtherNet/IP-DeviceNet ルータ ユーザーズマ ニュアル	SJLB-402	NE1A-EDR1	EtherNet/IP-DeviceNetルータの仕様、機能、 使用方法などの詳細について説明しています。
DeviceNet ユーザーズマニュアル	SCCC-308		DeviceNetネットワークの構成や接続形態な どについて説明しています。ネットワークで 使用するケーブルやコネクタなどの接続関連 機器の取り付け方法や仕様、通信電源の供給 方法の詳細についても記載しています。 DeviceNetを使用する場合は、あらかじめこ のマニュアルを用意し、十分に理解したうえ でご使用ください。



## ご承諾事項

平素はオムロン株式会社(以下「当社」)の商品をご愛用いただき誠にありがとうございます。  
「当社商品」のご購入について特別の合意がない場合には、お客様のご購入先にかかわらず、本ご承諾事項記載の条件を適用いたします。ご承諾のうえご注文ください。

### 1. 定義

本ご承諾事項中の用語の定義は次のとおりです。

- ①「当社商品」:「当社」のFAシステム機器、汎用制御機器、センシング機器、電子・機構部品
- ②「カタログ等」:「当社商品」に関する、ベスト制御機器オムロン、電子・機構部品総合カタログ、その他のカタログ、仕様書、取扱説明書、マニュアル等であって電磁的方法で提供されるものも含まれます。
- ③「利用条件等」:「カタログ等」に記載の、「当社商品」の利用条件、定格、性能、動作環境、取り扱い方法、利用上の注意、禁止事項その他
- ④「お客様用途」:「当社商品」のお客様におけるご利用方法であって、お客様が製造する部品、電子基板、機器、設備またはシステム等への「当社商品」の組み込み又は利用を含みます。
- ⑤「適合性等」:「お客様用途」での「当社商品」の(a)適合性、(b)動作、(c)第三者の知的財産の非侵害、(d)法令の遵守および(e)各種規格の遵守

### 2. 記載事項のご注意

「カタログ等」の記載内容については次の点をご理解ください。

- ① 定格値および性能値は、単独試験における各条件のもとで得られた値であり、各定格値および性能値の複合条件のもとで得られる値を保証するものではありません。
- ② 参考データはご参考として提供するもので、その範囲で常に正常に動作することを保証するものではありません。
- ③ 利用事例はご参考ですので、「当社」は「適合性等」について保証いたしかねます。
- ④ 「当社」は、改善や当社都合等により、「当社商品」の生産を中止し、または「当社商品」の仕様を変更することがあります。

### 3. ご利用にあたってのご注意

ご採用およびご利用に際しては次の点をご理解ください。

- ① 定格・性能ほか「利用条件等」を遵守しご利用ください。
- ② お客様自身にて「適合性等」をご確認いただき、「当社商品」のご利用の可否をご判断ください。  
「当社」は「適合性等」を一切保証いたしかねます。
- ③ 「当社商品」がお客様のシステム全体の中で意図した用途に対して、適切に配電・設置されていることをお客様ご自身で、必ず事前に確認してください。
- ④ 「当社商品」をご使用の際には、(i) 定格および性能に対し余裕のある「当社商品」のご利用、冗長設計などの安全設計、(ii) 「当社商品」が故障しても、「お客様用途」の危険を最小にする安全設計、(iii) 利用者に危険を知らせるための、安全対策のシステム全体としての構築、(iv) 「当社商品」および「お客様用途」の定期的な保守、の各事項を実施してください。
- ⑤ 「当社」はDDoS攻撃(分散型DoS攻撃)、コンピュータウイルスその他の技術的な有害プログラム、不正アクセスにより、「当社商品」、インストールされたソフトウェア、またはすべてのコンピュータ機器、コンピュータプログラム、ネットワーク、データベースが感染したとしても、そのことにより直接または間接的に生じた損失、損害その他の費用について一切責任を負わないものとします。  
お客様ご自身にて、(i) アンチウイルス保護、(ii) データ入出力、(iii) 紛失データの復元、(iv) 「当社商品」またはインストールされたソフトウェアに対するコンピュータウイルス感染防止、(v) 「当社商品」に対する不正アクセス防止についての十分な措置を講じてください。
- ⑥ 「当社商品」は、一般工業製品向けの汎用品として設計製造されています。  
従いまして、次に掲げる用途での使用は意図しておらず、お客様が「当社商品」をこれらの用途に使用される際には、「当社」は「当社商品」に対して一切保証をいたしません。ただし、次に掲げる用途であっても「当社」の意図した特別な商品用途の場合や特別の合意がある場合は除きます。
  - (a) 高い安全性が必要とされる用途(例:原子力制御設備、燃焼設備、航空・宇宙設備、鉄道設備、昇降設備、娯楽設備、医用機器、安全装置、その他生命・身体に危険が及びうる用途)
  - (b) 高い信頼性が必要な用途(例:ガス・水道・電気等の供給システム、24時間連続運転システム、決済システムほか権利・財産を取扱う用途など)
  - (c) 厳しい条件または環境での用途(例:屋外に設置する設備、化学的汚染を被る設備、電磁的妨害を被る設備、振動・衝撃を受ける設備など)
  - (d) 「カタログ等」に記載のない条件や環境での用途
- ⑦ 上記3. ⑥(a)から(d)に記載されている他、「本カタログ等記載の商品」は自動車(二輪車含む。以下同じ)向けではありません。自動車に搭載する用途には利用しないでください。自動車搭載用商品については当社営業担当者にご相談ください。

### 4. 保証条件

「当社商品」の保証条件は次のとおりです。

- ① 保証期間:ご購入後1年間といたします。(ただし「カタログ等」に別途記載がある場合を除きます。)
- ② 保証内容:故障した「当社商品」について、以下のいずれかを「当社」の任意の判断で実施します。
  - (a) 当社保守サービス拠点における故障した「当社商品」の無償修理(ただし、電子・機構部品については、修理対応は行いません。)
  - (b) 故障した「当社商品」と同数の代替品の無償提供
- ③ 保証対象外:故障の原因が次のいずれかに該当する場合は、保証いたしません。
  - (a) 「当社商品」本来の使い方以外のご利用
  - (b) 「利用条件等」から外れたご利用
  - (c) 本ご承諾事項「3. ご利用にあたってのご注意」に反するご利用
  - (d) 「当社」以外による改造、修理による場合
  - (e) 「当社」以外の者によるソフトウェアプログラムによる場合
  - (f) 「当社」からの出荷時の科学・技術の水準では予見できなかった原因
  - (g) 上記のほか「当社」または「当社商品」以外の原因(天災等の不可抗力を含む)

### 5. 責任の制限

本ご承諾事項に記載の保証が、「当社商品」に関する保証のすべてです。

「当社商品」に関連して生じた損害について、「当社」および「当社商品」の販売店は責任を負いません。

### 6. 輸出管理

「当社商品」または技術資料を、輸出または非居住者に提供する場合は、安全保障貿易管理に関する日本および関係各国の法令・規制を遵守ください。お客様が法令・規則に違反する場合には、「当社商品」または技術資料をご提供できない場合があります。

# セーフティコンポーネントのカタログをご用意しています。



セーフティコンポーネント  
セレクトションガイド  
単品カタログ  
カタログ番号:SGFM-051



セーフティレーザーキャナ  
形OS32C  
単品カタログ  
カタログ番号:SCHG-030



セーフティライトカーテン  
/マルチビームセーフティセンサ  
単品カタログ  
カタログ番号:SGFM-086



形G9SP  
セーフティコントローラ  
単品カタログ  
カタログ番号:SGFM-053

本誌には主に機種のご選定に必要な内容を掲載しており、ご使用上の注意事項等を掲載していない製品も含まれています。本誌に注意事項等の掲載のない製品につきましては、ユーザーズマニュアル掲載のご使用上の注意事項等、ご使用の際に必要な内容を必ずお読みください。

- 本誌に記載の標準価格はいくまで参考であり、確定されたユーザ購入価格を表示したものではありません。本誌に記載の標準価格には消費税が含まれておりません。
- 本誌にオープン価格の記載がある商品については、標準価格を決めていません。
- 本誌に記載されているアプリケーション事例は参考用ですので、ご採用に際しては機器・装置の機能や安全性をご確認の上、ご使用ください。
- 本誌に記載のない条件や環境での使用、および原子力制御・鉄道・航空・車両・燃焼装置・医療機器・娯楽機械・安全機器、その他人命や財産に大きな影響が予測されるなど、特に安全性が要求される用途に使用される際には、当社の意図した特別な商品用途の場合や特別の合意がある場合を除き、当社は当社商品に対して一切保証をいたしません。
- 本製品の内、外国為替及び外国貿易法に定める輸出許可、承認対象貨物(又は技術)に該当するものを輸出(又は非居住者に提供)する場合は同法に基づく輸出許可、承認(又は役務取引許可)が必要です。
- 規格認証/適合対象機種などの最新情報につきましては、当社Webサイト(www.fa.omron.co.jp)の「規格認証/適合」をご覧ください。

## オムロン株式会社 インダストリアルオートメーションビジネスカンパニー

●製品に関するお問い合わせ先  
お客様相談室

フリーダイヤル **0120-919-066**

携帯電話・PHS・IP電話などではご利用いただけませんので、下記の電話番号へおかけください。

電話 **055-982-5015** (通話料がかかります)

■営業時間：8:00～21:00 ■営業日：365日

●FAXやWebページでもお問い合わせいただけます。

FAX **055-982-5051** / [www.fa.omron.co.jp](http://www.fa.omron.co.jp)

●その他のお問い合わせ  
納期・価格・サンプル・仕様書は貴社のお取引先、または貴社担当オムロン販売員にご相談ください。  
オムロン制御機器販売店やオムロン販売拠点は、Webページでご案内しています。

オムロン制御機器の最新情報をご覧ください。

**www.fa.omron.co.jp**

緊急時のご購入にもご利用ください。

オムロン商品のご利用は