

PMDA 医療安全情報

(独)医薬品医療機器総合機構

pmda No.26 2011年 9月

MRI検査時の注意について (その2)

POINT 安全使用のために注意するポイント

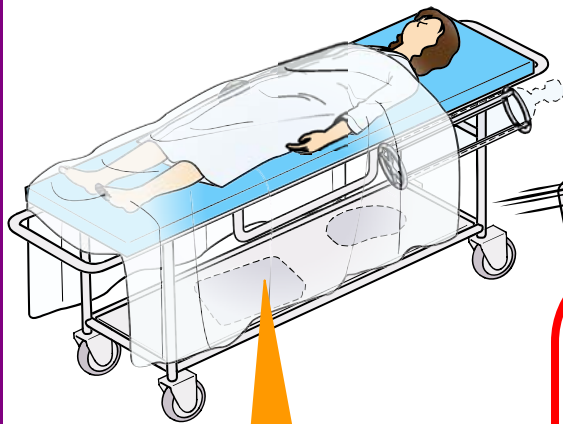
(事例1) MRI検査のため、MRI用ストレッチャーに患者をのせてMRI検査室に入室したところ、ストレッチャーの脇にあった酸素ボンベが勢いよく引きつけられ、ガントリに吸着した。

1 金属吸着に関する注意点

- MRI検査室に入室する前には、磁性体金属がないか、必ず確認すること。



MRI検査室内は、常に強力な磁場があり、
磁性体金属の持ち込みは厳禁です！



ドレープの下などの死角
に置いてある金属製の
トレイなどにも注意！

吸着事事故例 (1)

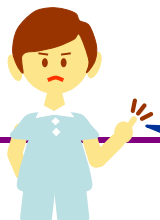
酸素ボンベ



歩行補助具



写真提供 (社)日本画像医療システム工業会



飛んできた酸素ボンベやストレッチャーが患者さんや医療従事者
などに衝突し、負傷する事故などが報告されています！！

吸着事故事例 (2)

ベッド



点滴台



清掃用具



写真提供 (社)日本画像医療システム工業会

(事例 2) 天板の移動中、天板とガントリ入口との隙間に患者さんの指が挟み込まれ、負傷してしまった。患者さんが天板を握った状態で、ガントリ内へ移動したことが原因であった。

2 手指の挟み込みに関する注意点

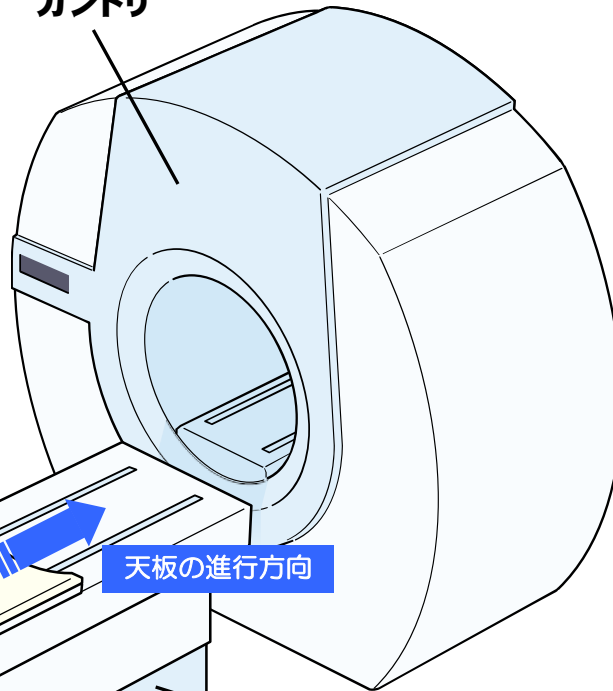
- 患者さんに対し、検査中は天板を握らないように十分伝えておくこと。

手指の挟み込み事例 (1)

天板と寝台の間への挟み込み



ガントリ



天板

寝台

天板を握っている!

天板を握っていると、手指が寝台に挟み込まれるおそれがあります!



手指の挟み込み事例 (2)

天板を握っていると、手指が装置の隙間に挟み込まれる場合もあります！
挟み込みのおそれのある箇所は、装置の種類や構造によって異なるので、確かめてください。

天板の進行方向

天板

天板とガントリ入口での挟み込み

天板の進行方向

CT装置なども同様の構造のため、注意が必要です。姿勢を維持することが難しい患者さんには、固定バンド（「PMDA医療安全情報 No.25」参照）を活用しましょう。

本医療安全情報に関連した関係団体からのお知らせを、医薬品医療機器情報提供ホームページ (<http://www.info.pmda.go.jp>) > 医療機器関連情報 > 医療安全情報 > 関係団体からの医療安全情報などについてのお知らせ > 「MRI吸着事故防止パンフレット(1)(2)」に掲載しております。

本情報の留意点

- * このPMDA医療安全情報は、財団法人日本医療機能評価機構の医療事故情報収集等事業報告書及び薬事法に基づく副作用・不具合報告において収集された事例の中などから、独立行政法人医薬品医療機器総合機構が専門家の意見を参考に医薬品、医療機器の安全使用推進の観点から医療関係者により分かりやすい形で情報提供を行うものです。
- * この情報の作成に当たり、作成時における正確性については万全を期しておりますが、その内容を将来にわたり保証するものではありません。
- * この情報は、医療従事者の裁量を制限したり、医療従事者に義務や責任を課したりするものではなく、あくまで医療従事者に対し、医薬品、医療機器の安全使用の推進を支援する情報として作成したものです。