



UP-27MDは医療映像を高精細で印刷可能な、SDI 規格に対応した医療用カラービデオプリンターです。内視鏡装置、超音波診断装置などの医用画像診断装置へ接続し、簡単な操作でA6サイズにプリントが可能です。またコンパクトなデザインはスペースが限られた環境にも適しており、医療用カートへの搭載も容易です。

SDI規格の入出力に対応

HD-SDI、SD-SDIおよび3G-SDIの入出力に対応しているため、医療機器のフルHDの高精細なビデオ信号をスムーズに伝送可能です。各信号フォーマットは、本機が自動的に判別します。

高精細大型液晶ディスプレイの搭載

液晶ディスプレイの大型化と高精細化により、視認性が向上しました。文字のみならず、アイコンや日本語によるメッセージの表示が可能で、医療現場で直感的な操作ができます。

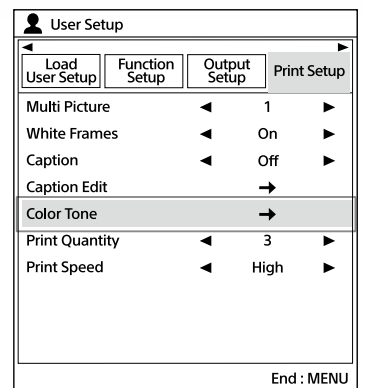


自動クリーニング機能搭載

給紙ローラーの自動クリーニング機能により、現場での定期的な清掃の手間がなくなります。また埃などによる汚れが原因の紙詰まりを軽減します。

視認性の高いGUIを採用

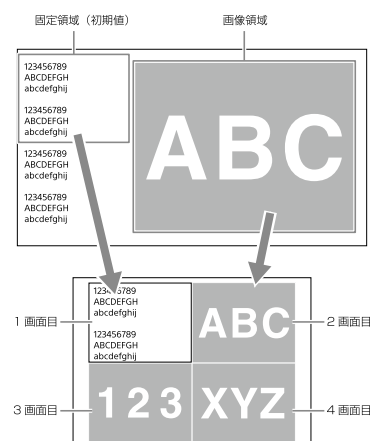
直感的なGUIにより、メニュー設定をモニター画面上で容易に行うことが可能です。



切り出し機能の搭載

画像の必要な部分だけを切り出して、1枚のプリント画に4分割でプリントすることが可能です。HD信号入力時でも画像や文字情報を拡大して表示が可能です。

※4分割設定時のみの機能です



■主な仕様

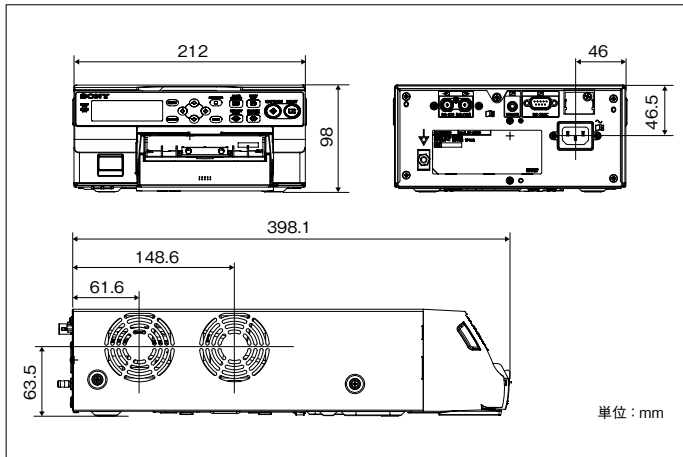
システム		
プリント方式	昇華熱転写型	
プリント用紙サイズ	UPC-21S	100×90mm(Sサイズ)
	UPC-21L	144×100mm(Lサイズ)
プリント画素数	UPC-21S	1,600×1,260ドット(フル画面プリント時)
	UPC-21L	2,132×1,600ドット(フル画面プリント時)
解像度	423dpi(16.65ドット/mm)	
プリント階調	256階調処理(イエロー、マゼンタ、シアン)	
プリント時間	UPC-21S 使用時	約19秒(高速で印刷)
	UPC-21L 使用時	約29秒(高速で印刷)
給紙トレイ収納枚数	UPC-21S 使用時	80枚(1パック)
	UPC-21L 使用時	50枚(1パック)
内蔵フレームメモリー	8フレーム	
入/出力端子		
入力端子	SDI	BNC×1 3G/HD/SD-SDI
	AC IN	電源入力端子
出力端子	SDI	BNC×1 3G/HD/SD-SDI
制御用端子	REMOTE	ステレオミニジャック×1(別売のFS-24接続用)
	RS-232C	D-sun 9ピン×1
主要適合規格/証明		
日本	VCCI Class A, JIS C 61000-3-2 詳しくは、ソニーの営業担当または特約店にお問い合わせください	
一般		
電源	AC100V、50/60Hz	
入力電流	1.7A(最大)	
動作温度	5~35℃	
動作湿度	20~80%(ただし結露がないこと)	
動作気圧	700~1,060hPa	
保存・輸送温度	-20~+60℃	
保存・輸送湿度	20~80%	
保存・輸送気圧	700~1,060hPa	
外形寸法(幅×高さ×奥行)	約212×98×398mm(最大突起部を除く)	
質量	約5.7kg(本体のみ)	
付属品	給紙トレイ、ストッパー、電源コード、ご使用になる前に、CD-ROM(取扱説明書)、クリーニングカートリッジ、セールス会社案内のしおり、Information for Customer in Europe(欧州顧客向け情報)、保証書	

※ この装置は、クラスA機器です。この装置を住宅環境で使用すると電波妨害を引き起こすことがあります。この場合には使用者が適切な対策を講ずるよう要求されることがあります

■背面端子



■外形寸法図



■別売プリントパック

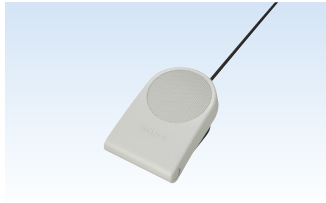


カラープリントパック(Sサイズ)
UPC-21S
希望小売価格 13,300円+税
●用紙サイズ: 100×90mm
●内容量: 240枚入り
(用紙80枚×3パック、インクリボン×3)



カラープリントパック(Lサイズ)
UPC-21L
希望小売価格 14,200円+税
●用紙サイズ: 144×100mm
●内容量: 200枚入り
(用紙50枚×4パック、インクリボン×4)

■別売アクセサリ



フットスイッチ
FS-24
希望小売価格 7,500円+税
●画像取り込み、プリントの操作ができるフットスイッチ。
●コネクター: ステレオミニプラグ
●コード長: 約5m

安全に関する注意 商品を安全に使うため、使用前に必ず「取扱説明書」をよくお読みください。

商品使用上の注意 ●お使いになる前に、必ず動作確認を行ってください。本機や付属のソフトウェア、記録メディア、外部ストレージなどを使用中、万一これらの不具合により正常に動作しなかった場合のプリント結果や記録データの補償については、ご容赦ください ●故障その他に伴う営業上の機会損失等は保証期間中および保証期間経過後にかかわらず、補償はいたしかねますのでご了承ください

カタログ上の注意 ●仕様および外観は、改良のため予告なく変更されることがあります ●カタログと実際の商品の色とは印刷の関係で多少異なる場合があります

商標について ●「ソニー」および「SONY」、ならびにソニーの商品名、サービス名およびロゴマークは、ソニーグループ株式会社またはその関連会社の登録商標または商標です。その他の商品名、サービス名、会社名またはロゴマークは、各社の商標、登録商標もしくは商号です。なお、本文中ではTM、®マークは明記していません

法人のお客様向け
ソニー ウェブサイト

sony.jp/pro/



ソニーマーケティング株式会社 〒108-0075 東京都港区港南1-7-1

購入に関するお問い合わせ

業務用商品購入相談窓口

フリーダイヤル ☎ 0120-580-730

受付時間 9:00~18:00(土・日・祝日、および弊社休業日は除く)

製品に関するお問い合わせ(使い方、故障診断など)

フリーダイヤル ☎ 0120-788-333 携帯電話・一部のIP電話からは050-3754-9550

受付時間 9:00~18:00(土・日・祝日、および弊社休業日は除く)

SM/AXOP-1 Printed in Japan. (84951048)

2022.6
カタログ記載内容2022年6月現在
本カタログは環境に配慮した植物油インキを使用