

摘要

本用户指南介绍了 ADC366x 评估模块 (EVM) 的特性、操作和使用。本用户指南讨论了如何设置和配置软件及硬件，并探讨了程序运行的各个方面。本文档中的评估板、评估模块和 EVM 等术语均指的是 ADC366xEVM。在本文档的以下章节中，ADC366x 评估板称为 EVM，而 ADC366x 器件称为 ADC 器件。本文档仅适用于 ADC3663EVM 和 ADC3662EVM。

内容

摘要.....	1
1 引言.....	2
2 设备.....	2
2.1 ADC366xEVM 功能.....	2
2.2 评估板功能标识摘要.....	4
2.3 所需设备.....	5
3 设置过程.....	6
3.1 安装 High-Speed Data Converter (HSDC) Pro 软件.....	6
3.2 安装 ADC35XXEVM GUI 1.0 软件.....	6
3.3 连接 ADC366xEVM 和 TSW1400EVM.....	6
3.4 连接电源和进行 Mini-USB 连接.....	7
3.5 连接时钟和模拟输入.....	7
4 ADC GUI 配置.....	8
4.1 旁路模式.....	9
4.2 实时抽取模式.....	13
4.3 复杂抽取模式.....	16
5 板载时钟硬件设置.....	19
5.1 板载时钟：硬件修改.....	20
5.2 板载时钟：ADC35XX GUI 实时抽取模式.....	22
6 FDA 配置.....	23
7 ADC36xxEVM 功率监测器.....	25
8 测试图形.....	26

1 引言

ADC366xEVM 是用于评估德州仪器 (TI) 的 ADC366x 模数转换器 (ADC) 的评估板。ADC366x 使用串行 LVDS 接口输出数字数据。串行 LVDS 接口支持高达 1Gbps 的输出速率。ADC366x 可以使用内部抽取滤波器在“过采样和抽取”模式下运行，从而改进动态范围并省去外部抗混叠滤波器。

ADC366xEVM 具有以下特性：

- 变压器和 FDA 耦合模拟输入
- 用于板载时钟的 CDCE6214 时钟解决方案
- 变压器耦合或单端时钟输入
- INA226 电流分流监测器，用于评估功耗
- 通过 mini-USB 供电
- FMC 连接器

默认情况下，EVM 配置为通过交流耦合变压器（平衡-非平衡变压器）输入来接收采样时钟和模拟输入的外部输入。这些变压器执行单端至差分转换，并提供低噪声/失真无源输入。

为了充分发挥这种高性能 SAR ADC 的全部性能，建议在默认配置中评估此 ADC，然后根据需要在其他配置（如板载时钟或 FDA 输入）中进行评估。

2 设备

编写此硬件设置过程的目的是为了使用外部时钟（采样时钟和 DCLKIN）和变压器耦合模拟输入。使用板载时钟和 FDA 驱动的模拟输入是一种选择，本文档末尾提供了进行所需硬件/软件修改的说明。

2.1 ADC366xEVM 功能

ADC366xEVM 从 USB 2.0、+5V 电源轨接收电源，然后转换为 +3.3VDC 和 +1.8VDC。ADC 从 TPS62231 直流/直流转换器接收 +1.8VDC。可以在 ADC35xxEVM GUI 中（使用 INA226）监测 1.8V 电源轨的功耗。使用 FTDI (FT4234H) 建立 USB 到 SPI 通信。ADC 时钟可以从外部或板载 PLL/分配器 CDCE6214 提供（高质量的外部时钟用于实现更佳的交流性能）。模拟输入可以通过平衡-非平衡变压器 (ADT1-6T+) 输入进行交流耦合，也可以通过板载 FDA (THS4541) 进行直流（或交流）耦合。在本用户指南的所有示例中，模拟输入均为 3.2Vpp，并以 -1dBFS (~2.8Vpp) 驱动。

ADC366x 系列具有 +1.6V 电压基准 (VREF)，可以由内部或外部供电。默认情况下，EVM 配置为使用 REF3318（分压至 +1.6V）和 OPA837 高速放大器驱动电压基准，以提供外部电压基准。任何时候，都可以通过 SPI 写入将 VREF 更改为内部基准。

ADC366x 系列使用无缓冲的模拟输入，因此，需要一个干扰滤波器来减轻采样电容器切换（采样/保持）时的 ADC 采样干扰。干扰滤波器用作低通滤波器，其转角频率 (Fc) 为 30MHz（接受直流至 30MHz）。

ADC366xEVM LVDS 输出数据发送到 FMC 连接器，然后连接到 LVDS 转插卡。然后，此转插卡映射到 TSW1400EVM HSMC 连接器，以捕获 ADC366xEVM SLVDS 时钟和数据信号。

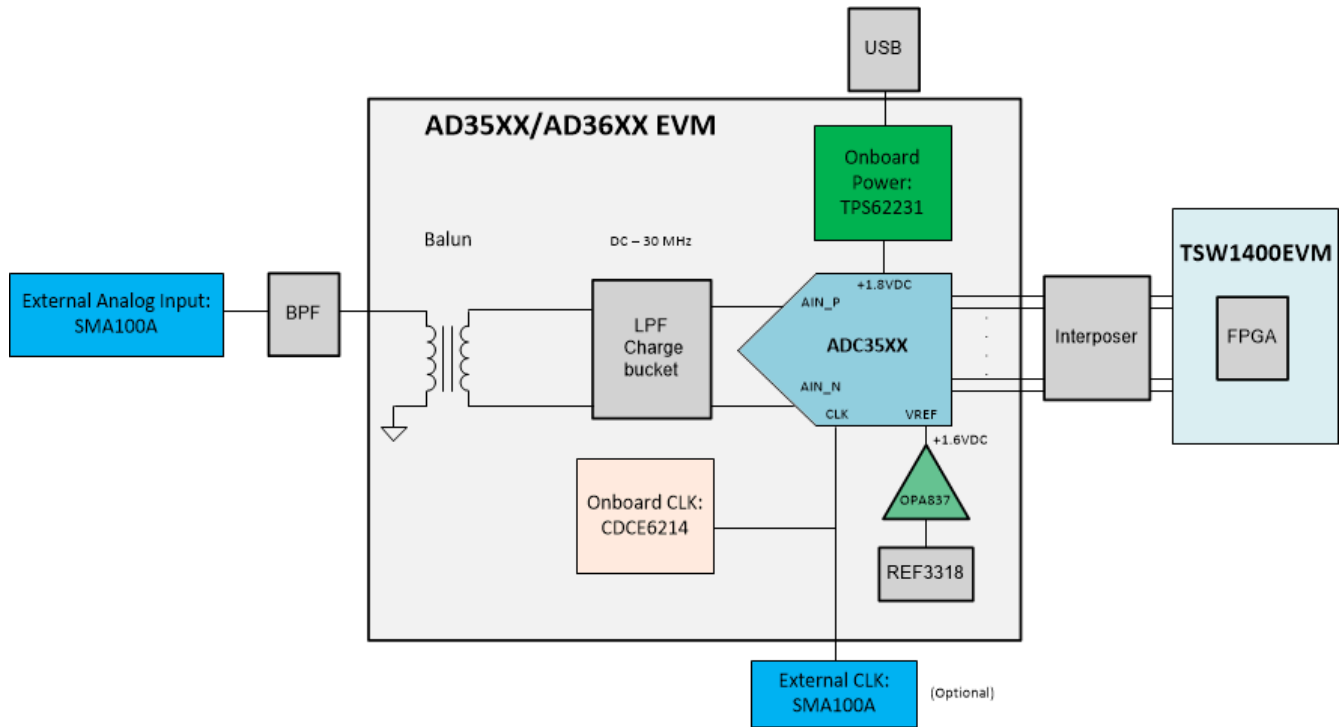


图 2-1. ADC36xxEVM 方框图：平衡-非平衡变压器输入

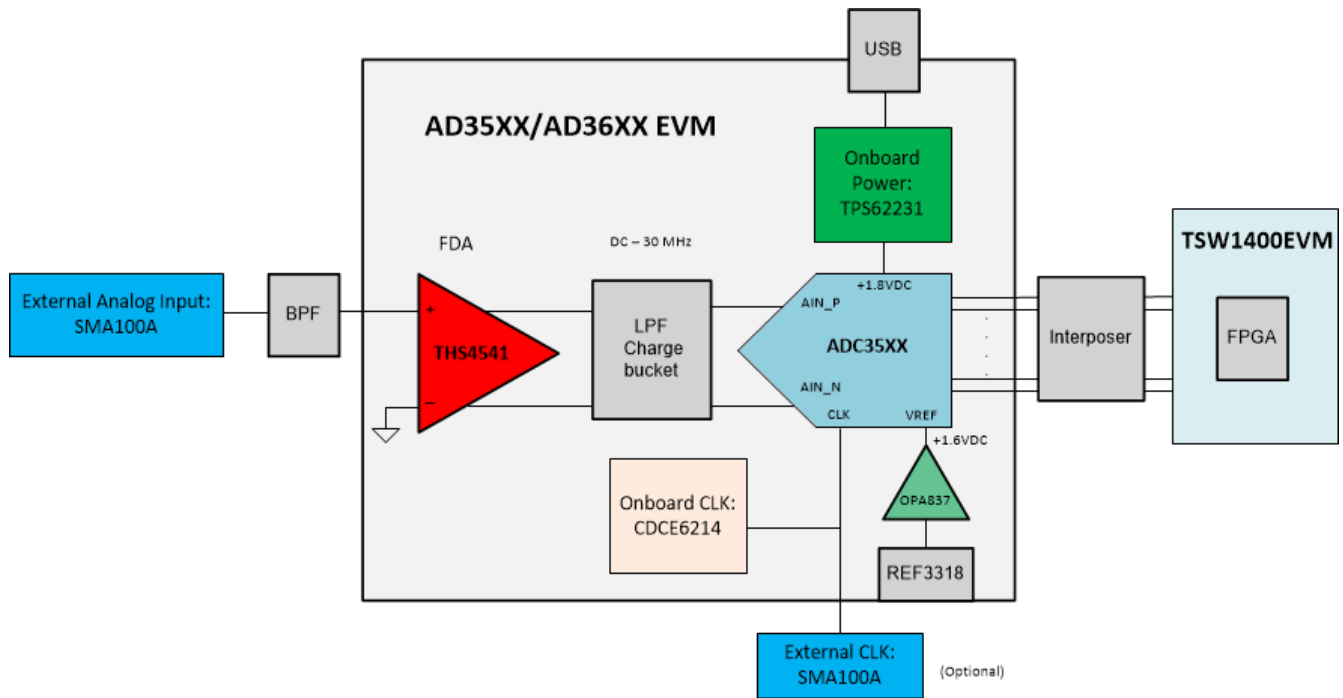


图 2-2. ADC36xxEVM 方框图：FDA 输入

2.2 评估板功能标识摘要

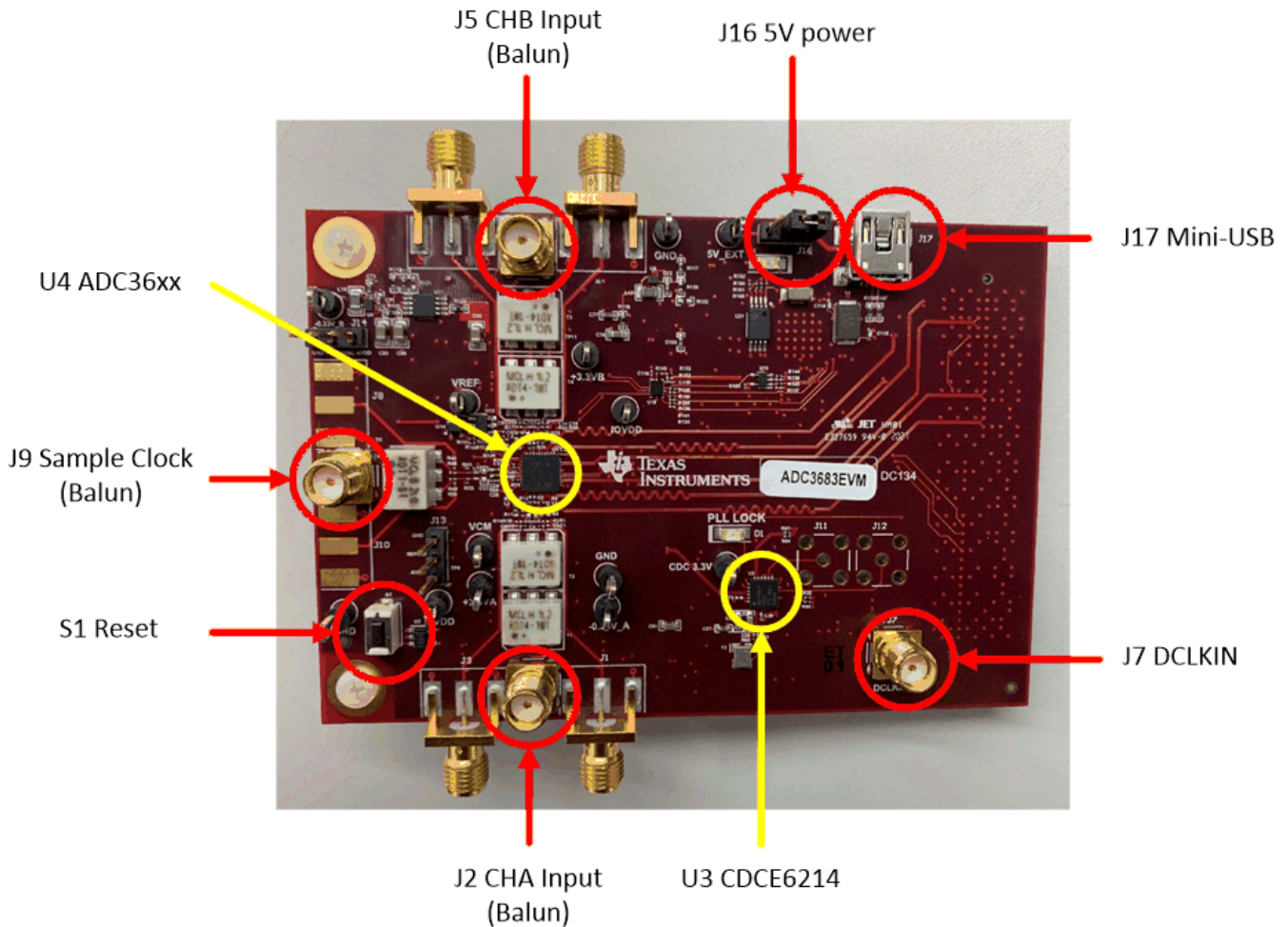


图 2-3. ADC366xEVM 功能标识

确保跳线 J16 在 2-3 位置分流。这允许通过 mini-USB 连接器向 ADC366xEVM 提供 5V 电压。

如果需要外部 5V 电源，则 J16 必须在 1-2 位置分流，外部 5V 可以连接到标有“+5 EXT”的测试点。仍进行 USB 数据连接以用于 SPI 通信。

J13 连接到 REFBUF 引脚。它可以保持悬空，也可以连接到 1.8V (分流引脚 2-3) 以进行正常操作。

J14 连接到 PDN/SYNC 引脚。它可以悬空以连接到接地 (分流引脚 1-2) 以进行正常操作。要对 ADC 断电，请连接到 1.8V (分流引脚 2-3)。也可通过 SPI 对 ADC 断电。

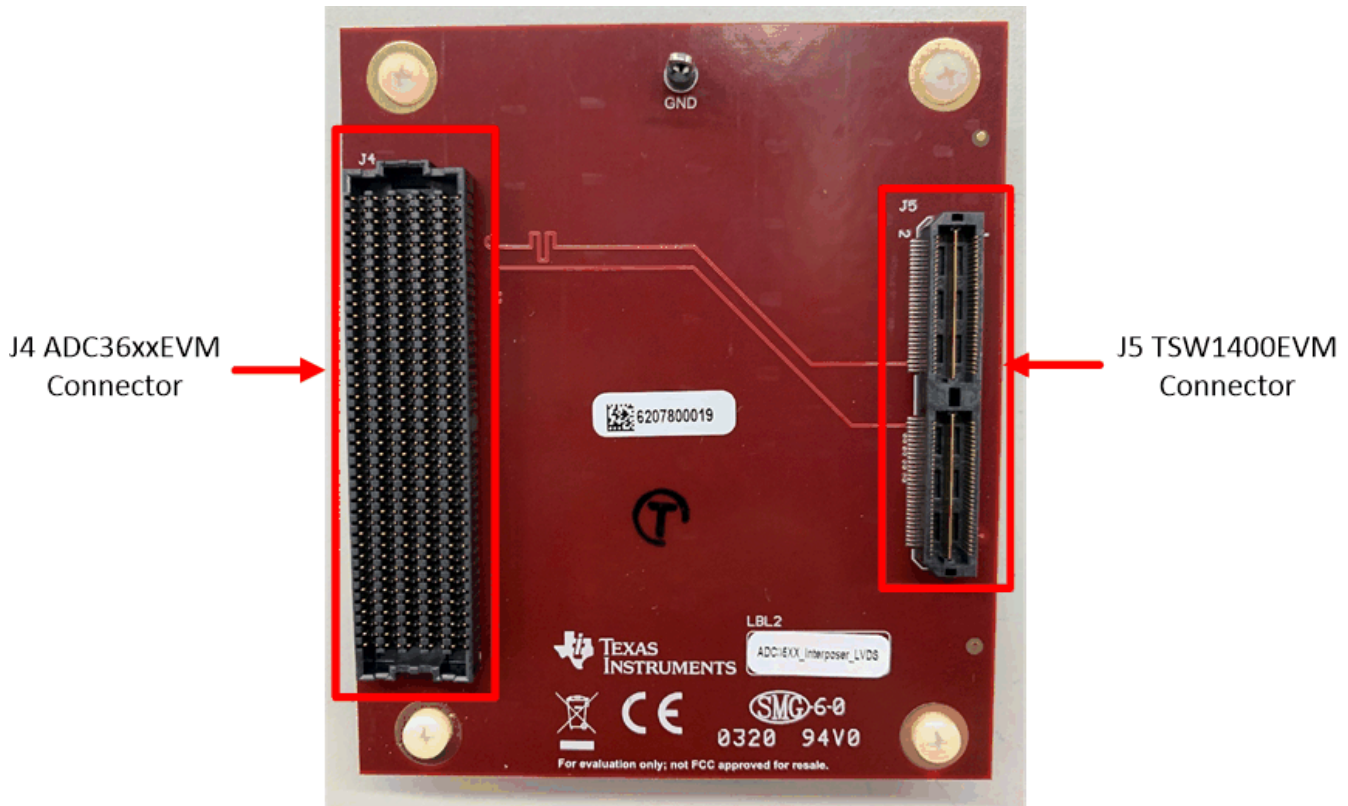


图 2-4. LVDS 转插卡

2.3 所需设备

- EVM 评估套件中包含以下设备：
 - ADC366xEVM 评估板 (EVM)
 - LVDS FPGA 转插卡
 - Mini-USB 电缆

EVM 评估套件中不包含以下设备，但评估此 EVM 时需要使用这些设备：

- TSW1400EVM 数据采集板和相关物品
- [HSDC Pro](#) 软件
- 运行 Microsoft® Windows® 7 或 10 的 PC
- 一个用于模拟输入的低噪声信号发生器 (如果使用板载时钟选项，则不需要额外的信号发生器)。
- 两个用于采样时钟和 DCLKIN 的低噪声信号发生器。(这两个信号发生器必须共用相同的参考频率)。

TI 建议使用以下发生器：

- Rohde & Schwarz SMA100A
- Rohde & Schwarz SMA100B

由于大多数信号发生器添加了相位噪声或杂散分量，因此模拟输入信号需要带通滤波器。还应为采样时钟输入使用带通滤波器。DCLKIN 输入不需要带通滤波器。如果不使用带通滤波器，则可能无法清楚地看到 ADC 的真实性能，且性能受到所用信号发生器性能的限制。

以下推荐的带通滤波器具有：

- 带通滤波器，大于等于 60dB 谐波衰减，小于等于 5% 带宽，大于 18dBm 功率，小于 5dB 插入损耗
- 信号路径电缆，SMA

3 设置过程

此设置过程将详细介绍如何使用外部采样和 DCLKIN 时钟，设置进行评估所需的 ADC366xEVM 硬件和软件 GUI。以下步骤中的时钟速率专门适用于 ADC3663EVM，但为其他 EVM 型号提供了示例时钟速率。

3.1 安装 High-Speed Data Converter (HSDC) Pro 软件

下载 [HSDC Pro](#) 软件的最新版本。启动可执行文件，并接受默认安装选项。

3.2 安装 ADC35XXEVM GUI 1.0 软件

从 EVM 工具文件夹 (网址为 [ADC3663EVM](#)) 下载 ADC35XXEVM GUI 1.0 软件。

提取并运行可执行文件，然后接受默认安装选项。

3.3 连接 ADC366xEVM 和 TSW1400EVM

将 ADC366xEVM FMC 连接器连接到 LVDS 转插卡的 J4。

将 LVDS 转插卡的 J5 连接到 TSW1400EVM 的 J1。

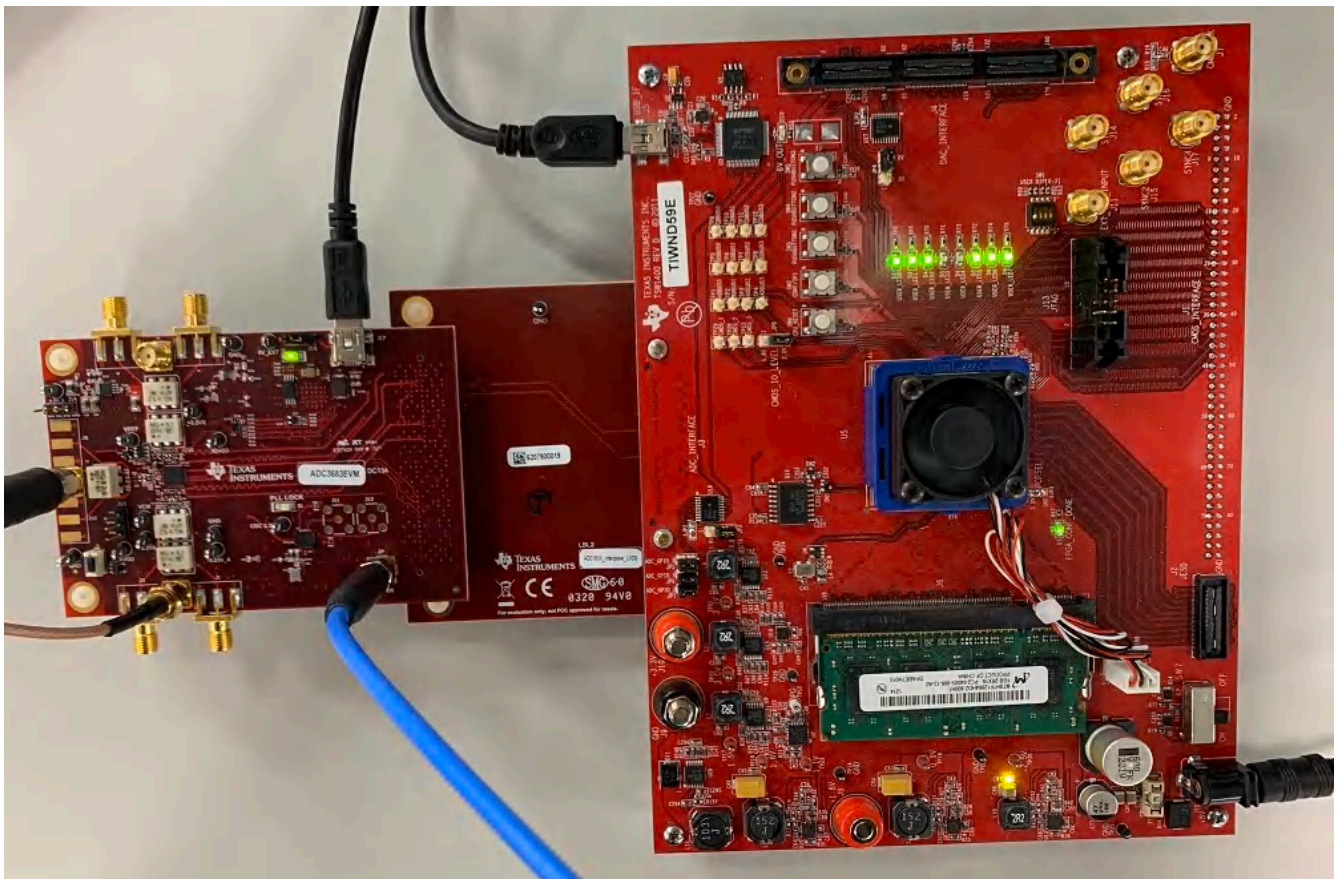


图 3-1. ADC366xEVM 完整设置 (外部时钟)

3.4 连接电源和进行 Mini-USB 连接

按照以下步骤连接电源和进行 mini-USB 连接：

1. 将电源线连接到 TSW1400EVM 的 5V (最小 3A) 电源。将电源开关 (SW7) 置于 “On” 位置。
2. 将 mini-USB 电缆连接到 TSW1400EVM (J2)。
3. 将 mini-USB 电缆连接至 ADC366xEVM (J16)。

3.5 连接时钟和模拟输入

按照以下步骤连接外部 ADC 时钟和模拟输入。如果要使用板载时钟，请按照[板载时钟硬件设置](#)一节中的说明进行操作。

下面显示的时钟频率适用于 ADC3663EVM 的上电/默认设置 (旁路模式/非抽取)，但所有 ADC 模式的物理连接和信号功率级别将保持相同。

- 对于采样时钟 (ADC3663EVM)，将信号发生器设置为 65MHz，功率级别为 +10dBm。连接到 SMA 连接器 J4。为实现 ADC366xEVM 的更佳交流性能，建议为采样时钟使用带通滤波器。
- 对于 DCLKIN 时钟 (ADC3663EVM)，将信号发生器设置为 260MHz，功率级别为 +10dBm。DCLKIN 时钟不需要带通滤波器。

外部 ADC 采样时钟源和 DCLKIN 源必须被锁频。如果不执行此操作，则捕获的数据将显示为加扰。如果使用板载时钟选项，则采样时钟和 DCLKIN 会被锁频。

- 对于模拟输入，将信号发生器设置为 5MHz，功率级别约为 +15dBm。需要使用带通滤波器来降低信号发生器的谐波和相位噪声影响。

4 ADC GUI 配置

在对 ADC 进行编程之前，应通过切换按钮开关 S1 来执行硬件复位。此外，可以随时执行软件复位，以将 ADC 寄存器复位为其默认状态。

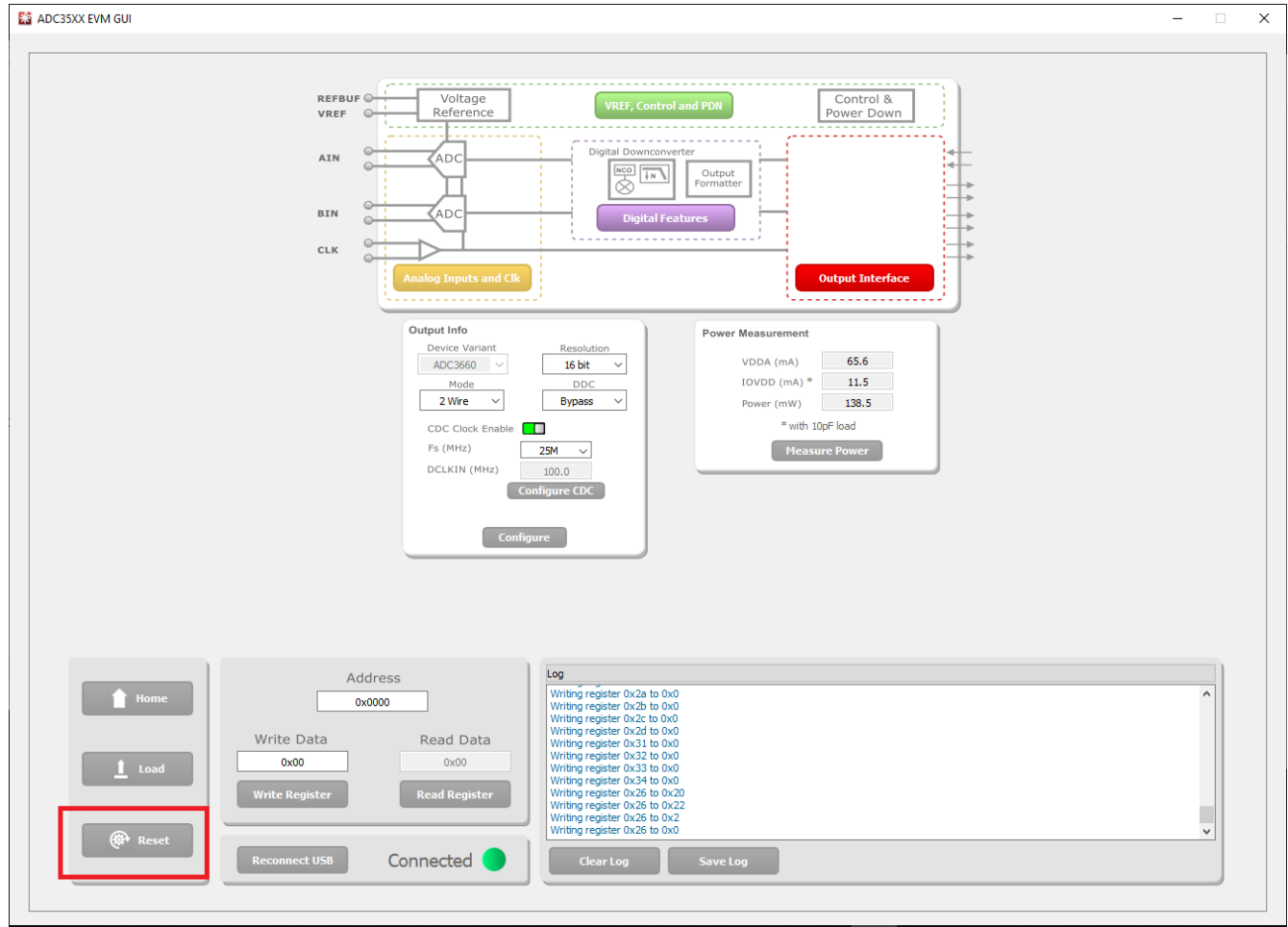


图 4-1. ADC35xx 软件复位

4.1 旁路模式

以下步骤显示如何在旁路模式下使用外部采样时钟和 DCLKIN 配置 ADC366xEVM。这些说明展示了如何配置 ADC3663EVM，但也适用于其他 EVM 型号。

4.1.1 ADC35XXEVM GUI : 旁路模式 (2W) 配置

适用于旁路 (无抽取) 模式的以下步骤也适用于 ADC3662EVM，但要求根据所需的采样率和位分辨率来修改采样/DCLKIN 时钟。例如，在 25MSPS 时，DCLKIN 速率为 $25\text{MHz} \times 4 = 100\text{MHz}$ 。

对于不同的采样率和位分辨率，请参阅表 4-1，了解如何针对所需的采样率和位分辨率计算正确的 DCLKIN 频率。

表 4-1. 16 位、旁路模式、采样率和 DCLKIN 示例 (ADC3663EVM、ADC3662EVM)。

接口模式	DCLKIN 乘法器	示例采样时钟	所需的 DCLKIN 频率
2 线	4	65MSPS	260MHz
1 线	8	32MSPS	256MHz
1/2 线	16	10MSPS	160MHz

对于此示例，请确保在启动 ADC35XX EVM GUI 之前连接采样时钟 (J9) 和 DCLKIN (J7)。在本例中，对于 ADC3663EVM，采样时钟为 65MHz，DCLKIN 为 292.5MHz。

外部 ADC 采样时钟源和 DCLKIN 源必须被锁频。如果不执行此操作，则捕获的数据会出现加扰。如果使用板载时钟选项，则采样时钟和 DCLKIN 会被锁频。

启动 ADC35xx GUI 后，请执行以下步骤：

- 在“Resolution”下，选择“16 bit”。
- 在“Mode”下，选择“2 Wire”。
- 确保“CDC Enable”为红色 (禁用)。
- 要计算 DCLKIN 频率，请在“Fs(MHz)”字段中输入“65”，然后点击“Calculate”。这仅用于提供信息。
- 点击“Configure”按钮。

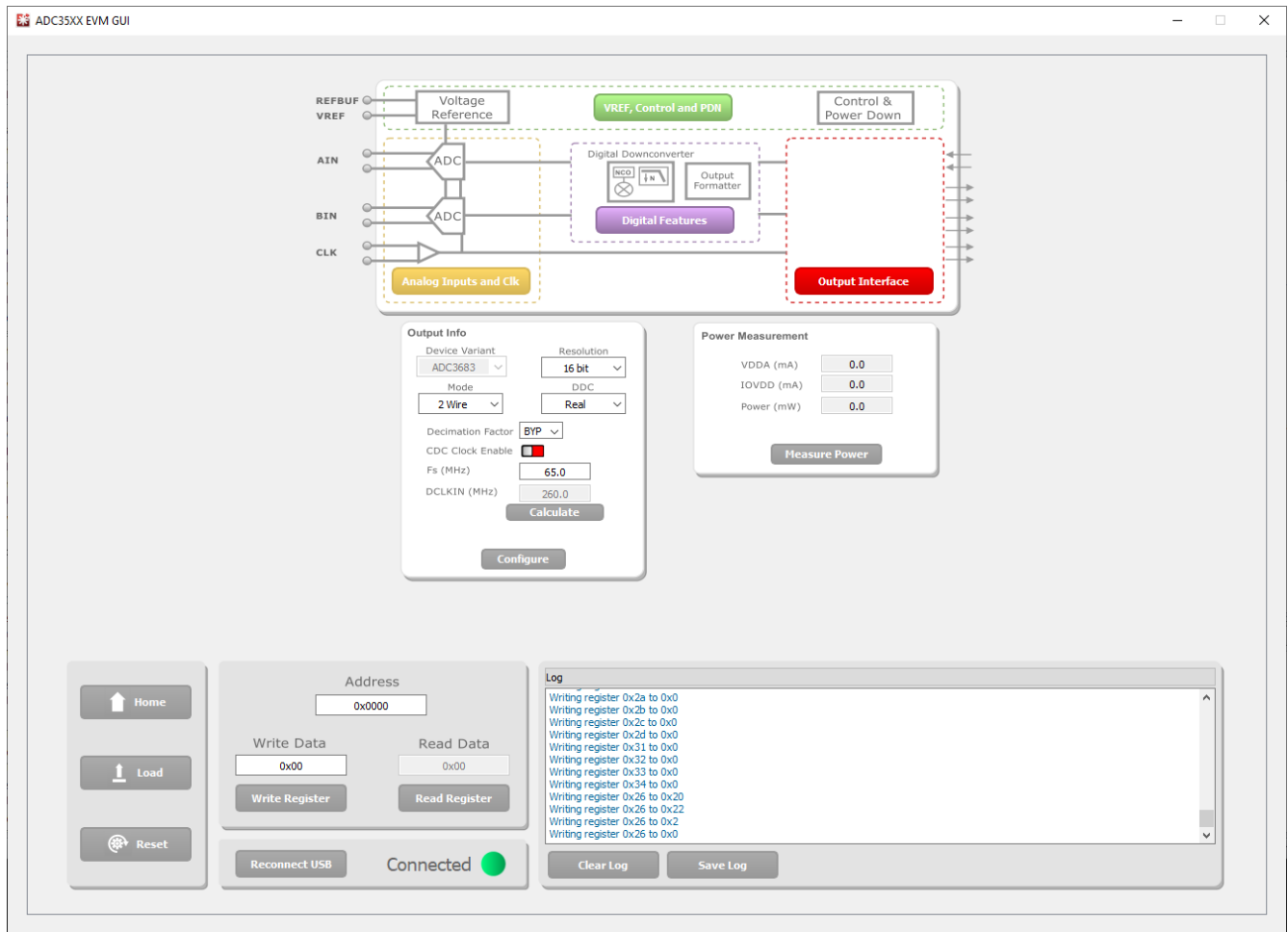


图 4-2. ADC35XXEVM GUI : ADC3663 旁路模式

4.1.2 HSDC Pro : 旁路模式

在 ADC35xx GUI 中按下 “Configure” 后，执行以下步骤来设置 HSDC Pro :

- 启动 HSDC Pro
- 选择 TSW1400 并点击 “OK”

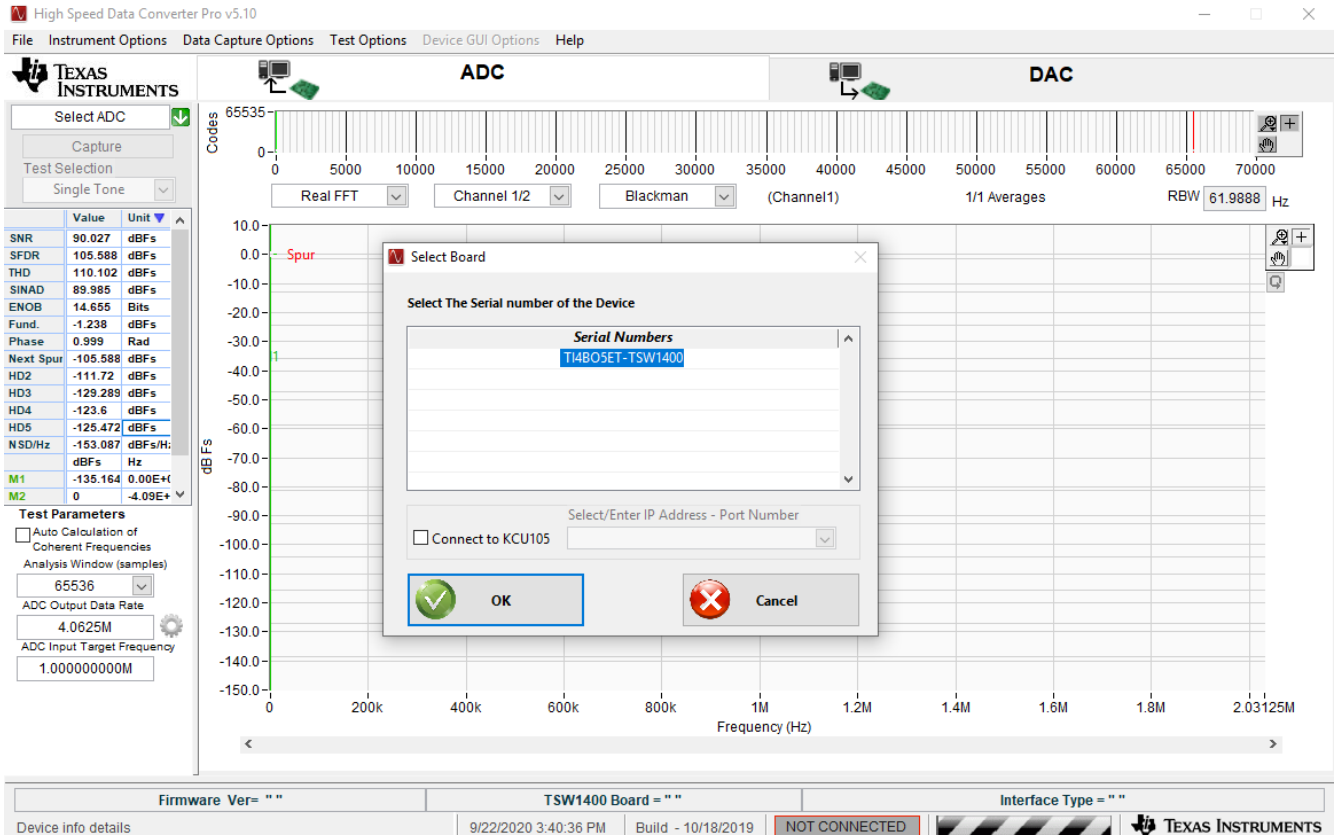
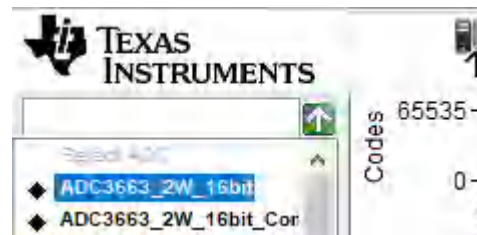
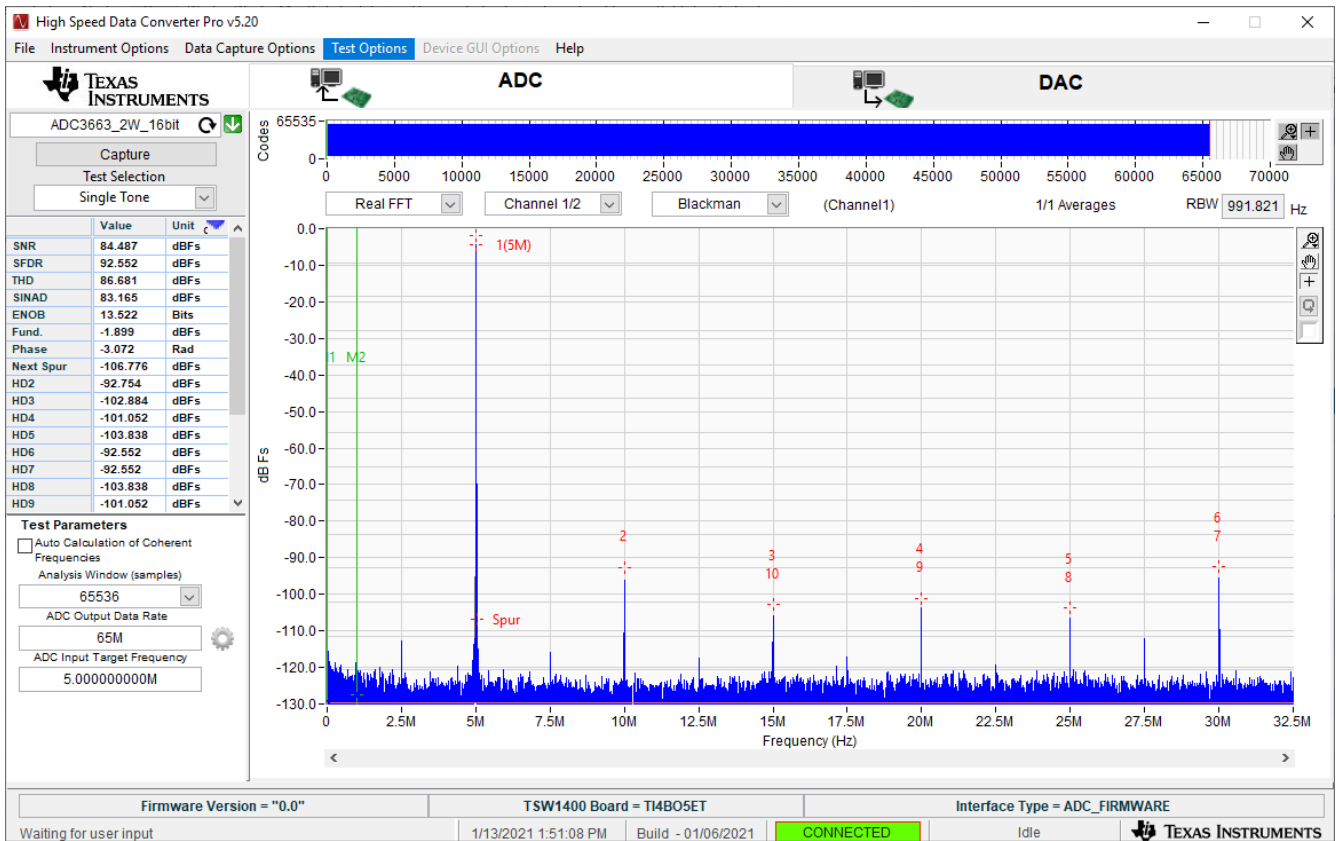


图 4-3. HSDC Pro : 连接到 TSW1400

- 点击 “OK” 以显示 “no firmware loaded” 提示。



- 选择 “ADC3663_2W_16bit” 以加载固件，然后点击 “Yes”。
- 在 “ADC Output Data Rate” 框中输入 “65M”，因为 ADC 以 65MSPS 采样。
- 在 “ADC Input Target Frequency” 框中输入此输入信号的输入频率 (本例中使用 5MHz)。
- 点击 “Capture”。



- 可能需要调整模拟输入信号功率以达到 -1dBFS。

4.2 实时抽取模式

以下软件配置步骤将在 16x 实时抽取模式下对 ADC366xEVM 进行编程。

4.2.1 ADC35XX GUI：实时抽取模式配置 (2W, 16 位)

此过程专门适用于 ADC3663EVM，但也可适用于其他采样率和位分辨率。有关实时抽取模式下时钟速率的示例，请参阅表 4-2。

表 4-2. 16 位、实时抽取采样率和 DCLKIN 示例

接口模式	DCLKIN 乘法器	示例采样时钟	实时抽取因子	所需的 DCLKIN 频率
2 线	4	65MSPS	2	130MHz
1 线	8	32MSPS	8	32MHz
1/2 线	16	10MSPS	32	5MHz

对于此 16x 实时抽取示例，将 65MHz 信号应用于 J9 (采样时钟)，将 16.25MHz 信号应用于 J7 (DCLKIN)。

外部 ADC 采样时钟源和 DCLKIN 源必须被锁频。如果不执行此操作，则捕获的数据将显示为加扰。如果使用板载时钟选项，则采样时钟和 DCLKIN 会被锁频。

向 J2 施加 1MHz 信号 (确保使用带通滤波器减少信号发生器的谐波和噪声)。

启动 ADC35xx GUI 后，请执行以下步骤：

- 在“Resolution”下，选择“16 bit”。
- 在“DDC”下，选择“Real”。
- 对于“Decimation Factor”，选择“16”。
- 要计算 DCLKIN 频率，请在“Fs(MHz)”字段中输入“65”，然后点击“Calculate”。这仅用于提供信息。
- 确保“CDC Enable”为红色 (禁用)。
- 点击“Configure”

4.2.2 HSDC Pro : 实时抽取模式

在 ADC35xx GUI 中按下 “Configure” 后，执行以下步骤来设置 HSDC Pro :

- 启动 HSDC Pro
- 选择 TSW1400 并点击 “OK”
- 点击 “OK” 以显示 “no firmware loaded” 提示。
- 选择 “ADC3663_2W_16bit” 以加载固件，然后点击 “Yes”。

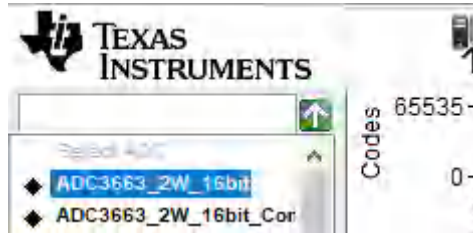


图 4-4. 实时抽取 HSDC Pro INI 文件 (2W , 16 位)

- 点击 “ADC Output Data Rate” 旁边的齿轮。
- 在新的对话框中，在 “ADC Sampling Rate” 中输入 “65M”
- 在 “ADC Input Frequency” 中输入 “1M”
- 在 “Decimation” 中输入 “16”
- 点击 “OK”
- 点击 “Capture”

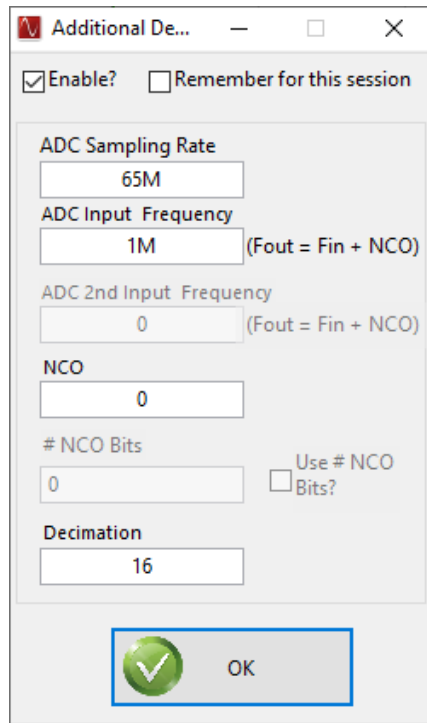


图 4-5. HSDC Pro 齿轮 (实时抽取)

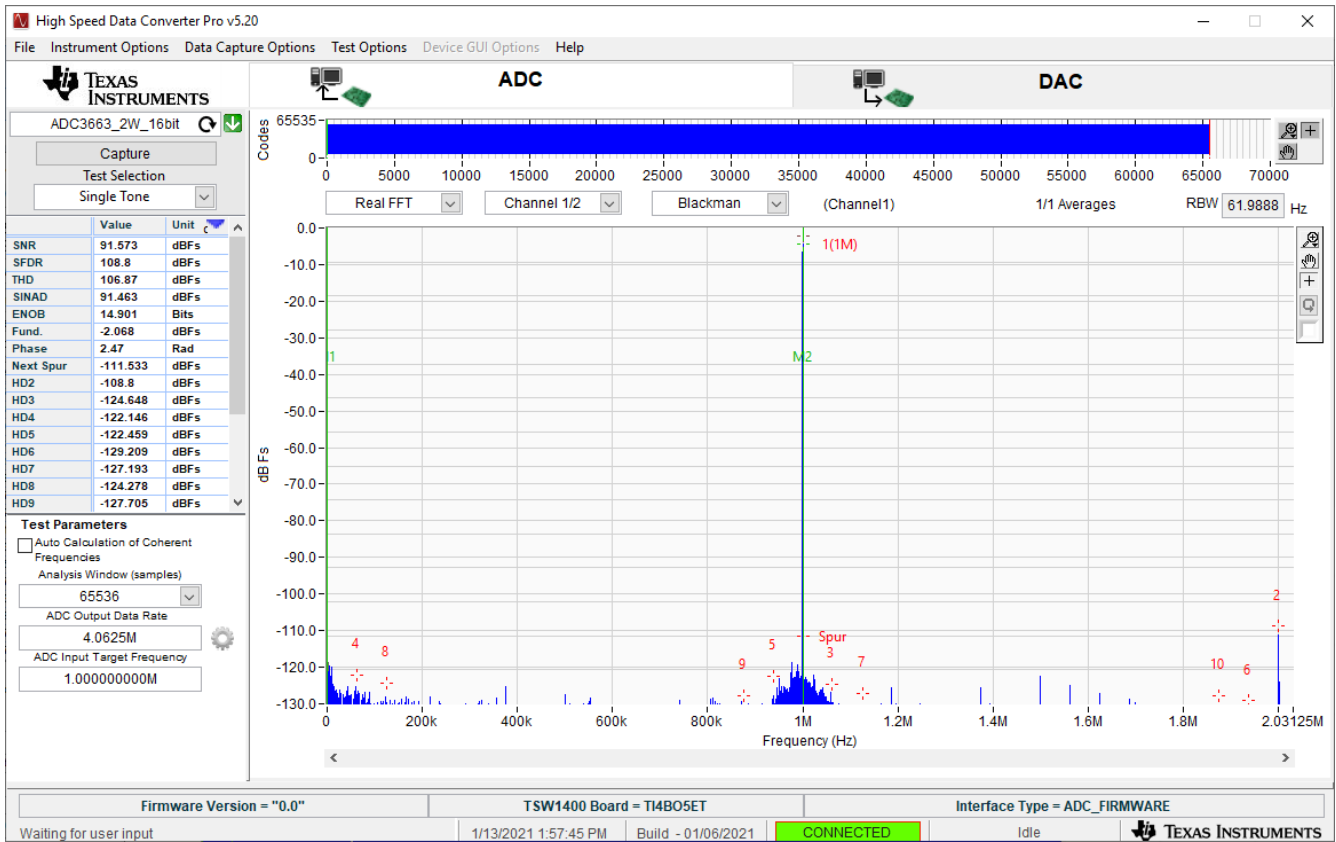


图 4-6. HSDC Pro 16x 实时抽取 FFT (2W、16 位)

4.3 复杂抽取模式

以下软件配置步骤将在复杂抽取模式 (32x) 下使用 10MHz 模拟输入和 9.9MHz NCO 对 ADC366xEVM 进行编程。

4.3.1 ADC35XX GUI : 复杂抽取配置

此过程专门适用于 ADC3663EVM，但也可适用于其他采样率和位分辨率。

表 4-3. 16 位、复杂抽取、采样率和 DCLKIN 示例

接口模式	DCLKIN 乘法器 (串行化因子)	示例采样时钟	复杂抽取因子	所需的 DCLKIN 频率
2 线	4	65MSPS	2	260MHz
1 线	8	32MSPS	8	64MHz
1/2 线	16	10MSPS	32	10MHz

对于此 32x 复杂抽取示例，将 65MHz 信号应用于 J9 (采样时钟)，并将 16.25MHz 信号应用于 J7 (DCLKIN)。

外部 ADC 采样时钟源和 DCLKIN 源必须被锁频。如果不执行此操作，则捕获的数据将显示为加扰。如果使用板载时钟选项，则采样时钟和 DCLKIN 会被锁频。

向 J2 施加 10MHz 信号 (确保使用带通滤波器减少信号发生器的谐波和噪声)。一个 9.9MHz 的 NCO 用于将 10MHz 输入信号转换为 -100kHz。

启动 ADC35xxEVM GUI 后，请执行以下步骤：

- 在“Resolution”下，选择“16 bit”。
- 在“Mode”下，选择“2 Wire”
- 在“DDC”下，选择“Complex”。
- 对于“Decimation Factor”，选择“32”。
- 确保“CDC Enable”为红色 (禁用)。
- 要计算 DCLKIN 频率，请在“Fs(MHz)”字段中输入“65”，然后点击“Calculate”。这仅用于提供信息。
- 在“FNCO A (MHz)”和“FNCO B (MHz)”下，在字段中输入“9.9”。然后，该字段计算到最接近的有效 NCO 值，并自动计算其旁边字段中的正确寄存器值。
- 点击“Configure”。

4.3.2 HSDC PRO : 复杂抽取模式

在 ADC35xx GUI 中按下 “Configure” 后，执行以下步骤来设置 HSDC Pro :

- 启动 HSDC Pro。
- 选择 TSW1400 并点击 “OK”。
- 点击 “OK” 以显示 “no firmware loaded” 提示。
- 选择 “ADC3663_2W_16bit_Complex” 以加载固件，然后点击 “Yes”。

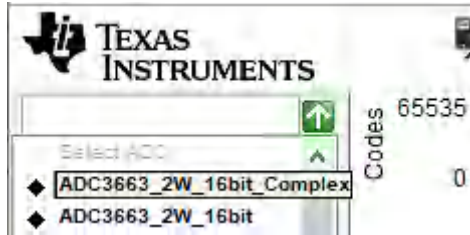


图 4-7. 复杂抽取 HSDC Pro INI 文件

- 点击 “ADC Output Data Rate” 旁边的齿轮。
- 在新的对话框中，选中 “Enable?” 框。
- 在 “ADC Sampling Rate” 下，输入 “65M”
- 在 “ADC Input Frequency” 下，输入 “10M”
- 在 “NCO” 下，输入 “9.9M”
- 在 “Decimation” 下，输入 “32”。
- 点击 “OK”。

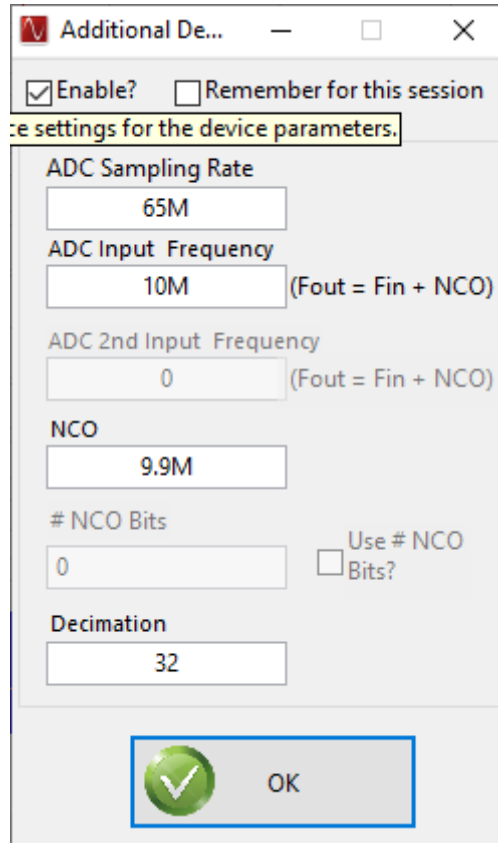


图 4-8. HSDC Pro 齿轮参数 : 32x 复杂抽取模式

- 选择“Complex FFT”
- 按“Capture”

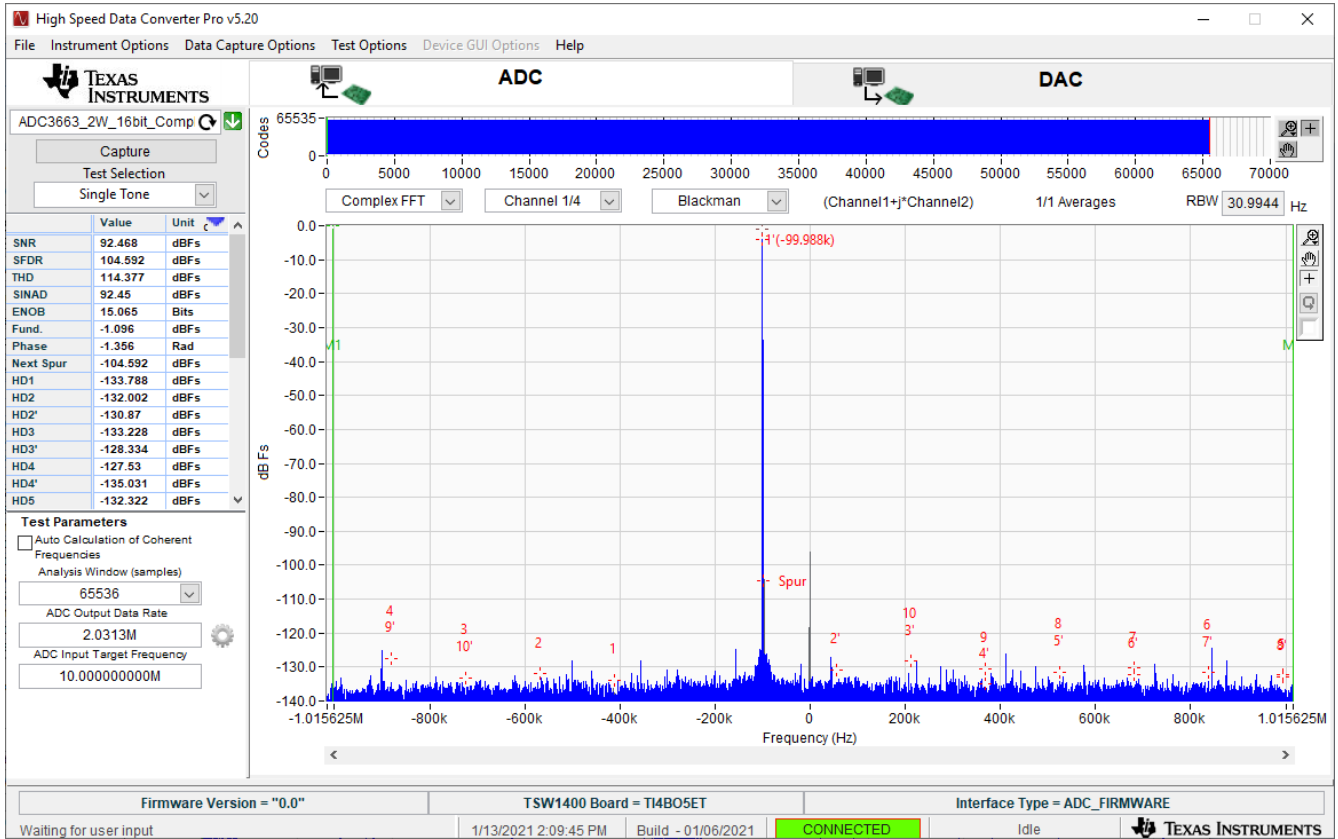


图 4-9. HSDC Pro 32x 复数抽取 (2W , 16 位)

5 板载时钟硬件设置

板载 CDC 可用于一般评估，并免除用户对额外信号发生器的需求。然而，CDCE6214 的时钟杂散和抖动（由于 4.5 采样时钟/DCLKIN 关系而导致）开始影响更佳 ADC 交流性能。

查看下图，我们可以看到 ADC3663EVM 的 SNR/SFDR 性能确实降低了几个 dBFS，但是，使用板载 CDCE6214 使用户无需提供外部采样时钟和 DCLKIN，并且可能有助于验证 FPGA 开发套件的 SLVDS 接口。在实践中，可以使用适当的滤波器来降低时钟杂散和宽带相位噪声的影响，以实现全面的 ADC 性能。

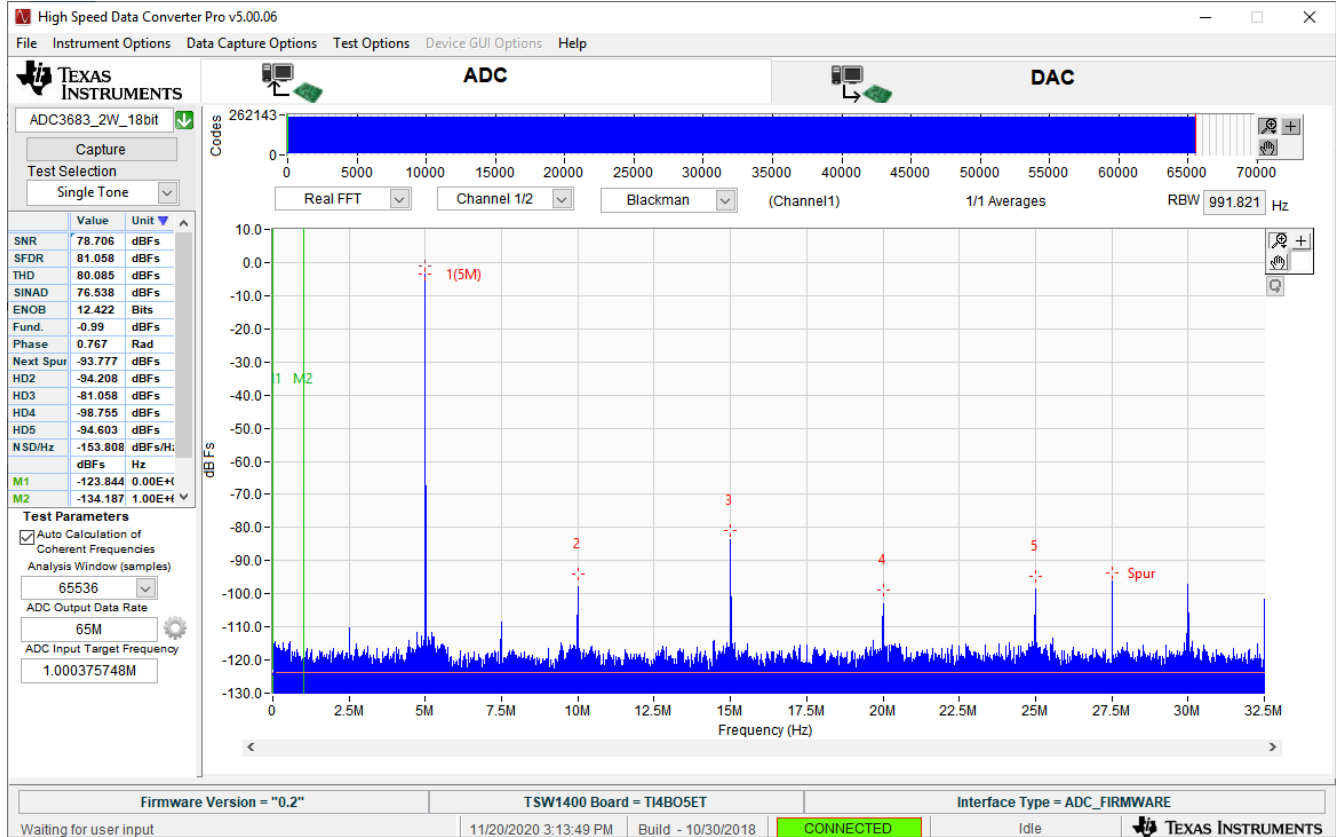


图 5-1. ADC3663EVM 板载时钟 (CDCE6214 : 65MHz 采样时钟 , 260MHz DCLKIN)

下一节介绍如何配置 ADC366xEVM 并对其编程，以实现实时抽取模式的板载时钟操作。板载时钟也可用于旁路模式和复杂抽取模式，并使用本档中概述的类似过程。

使用板载时钟时，在旁路和抽取模式下，有多种不同的采样率可供选择 (65MSPS、25MSPS 和 10MSPS)。ADC35XX GUI 目前不支持将 CDCE6214 配置为这些预设选择之外的频率。

5.1 板载时钟：硬件修改

为了使用板载采样和 DCLKIN 时钟运行 ADC36xxEVM，必须进行以下硬件修改。

板载采样时钟修改：

- DNI R46、R47
- 安装 R41、R51 (0Ω 电阻器)

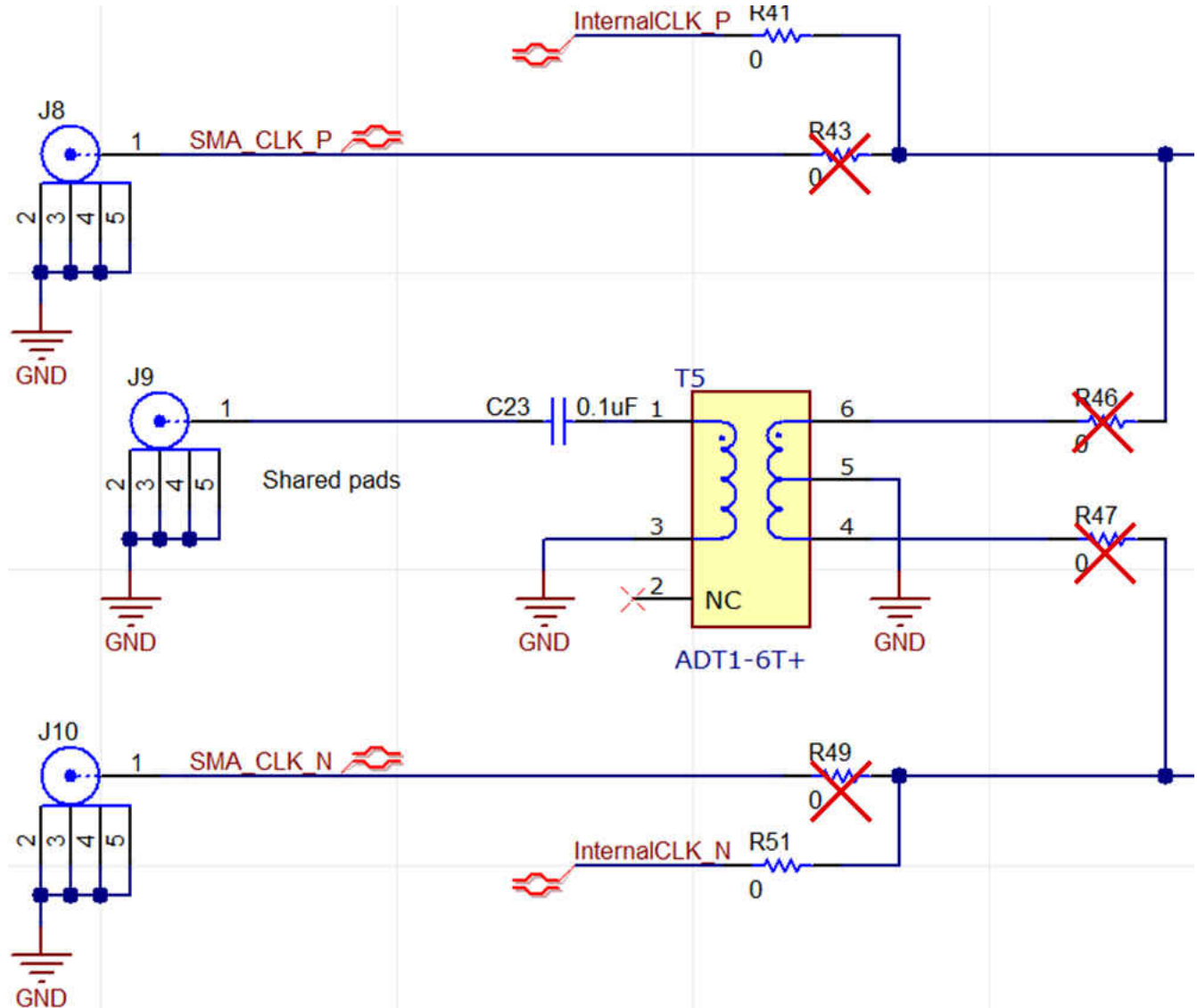


图 5-2. ADC36xxEVM 板载采样时钟修改

板载 DCLKIN 修改：

- 安装 R60 和 R62 (0Ω 电阻器)
- DNI R35 和 R36

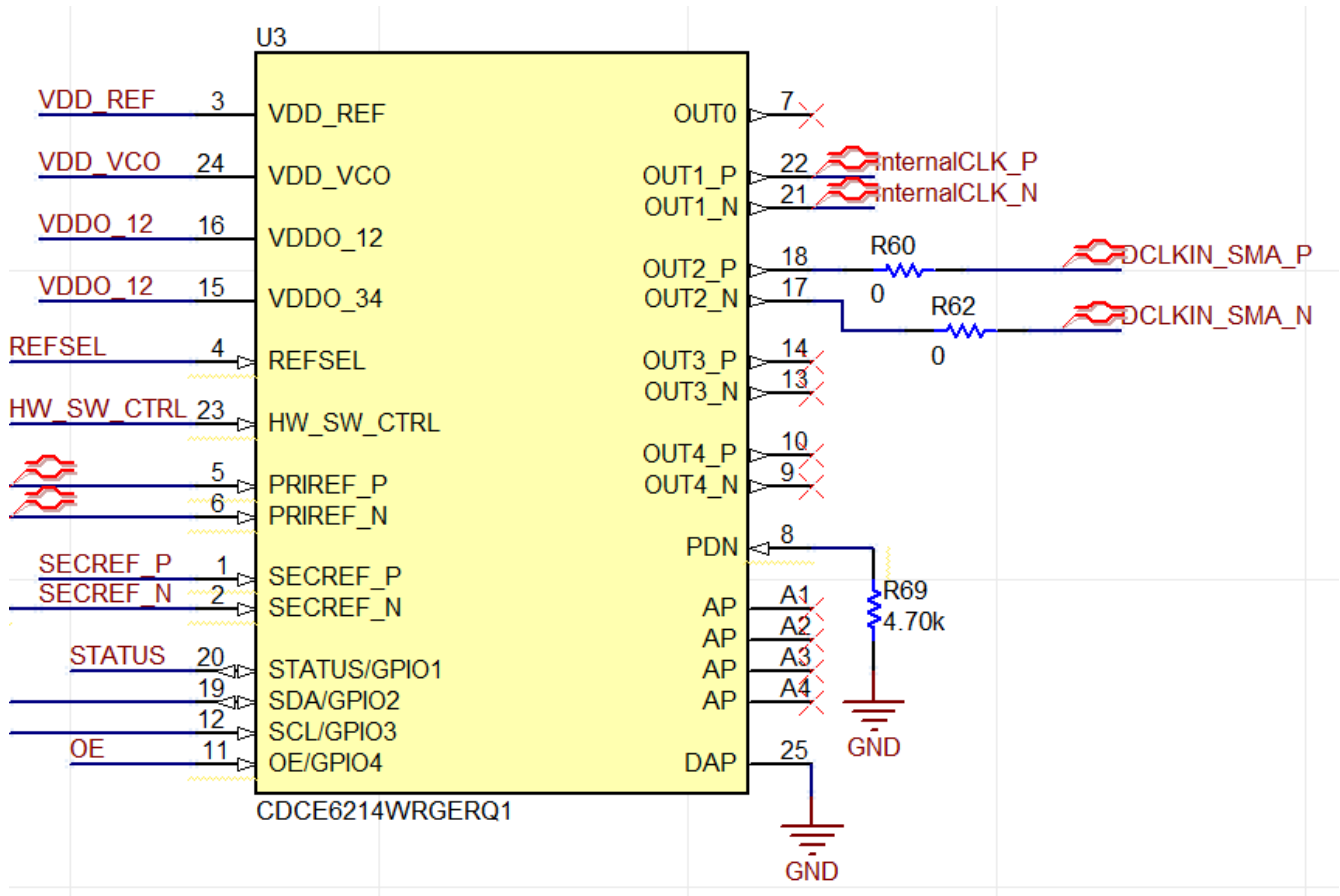


图 5-3. ADC36xxEVM 板载 DCLKIN 修改

5.2 板载时钟：ADC35XX GUI 实时抽取模式

确保“板载时钟：硬件修改”中的步骤已执行，然后继续操作。要使用板载时钟对 ADC36xxEVM 进行编程，请按照上一节“ADC35xx GUI：实际抽取配置”中所述的步骤进行操作。在 GUI 中必须观察到的仅有差异是必须启用“CDC Clock Enable”按钮（绿色），并且必须点击“Configure CDC”按钮。

PLL_LOCK LED (D1) 也会亮起以确保 CDCE6214 已正确配置。

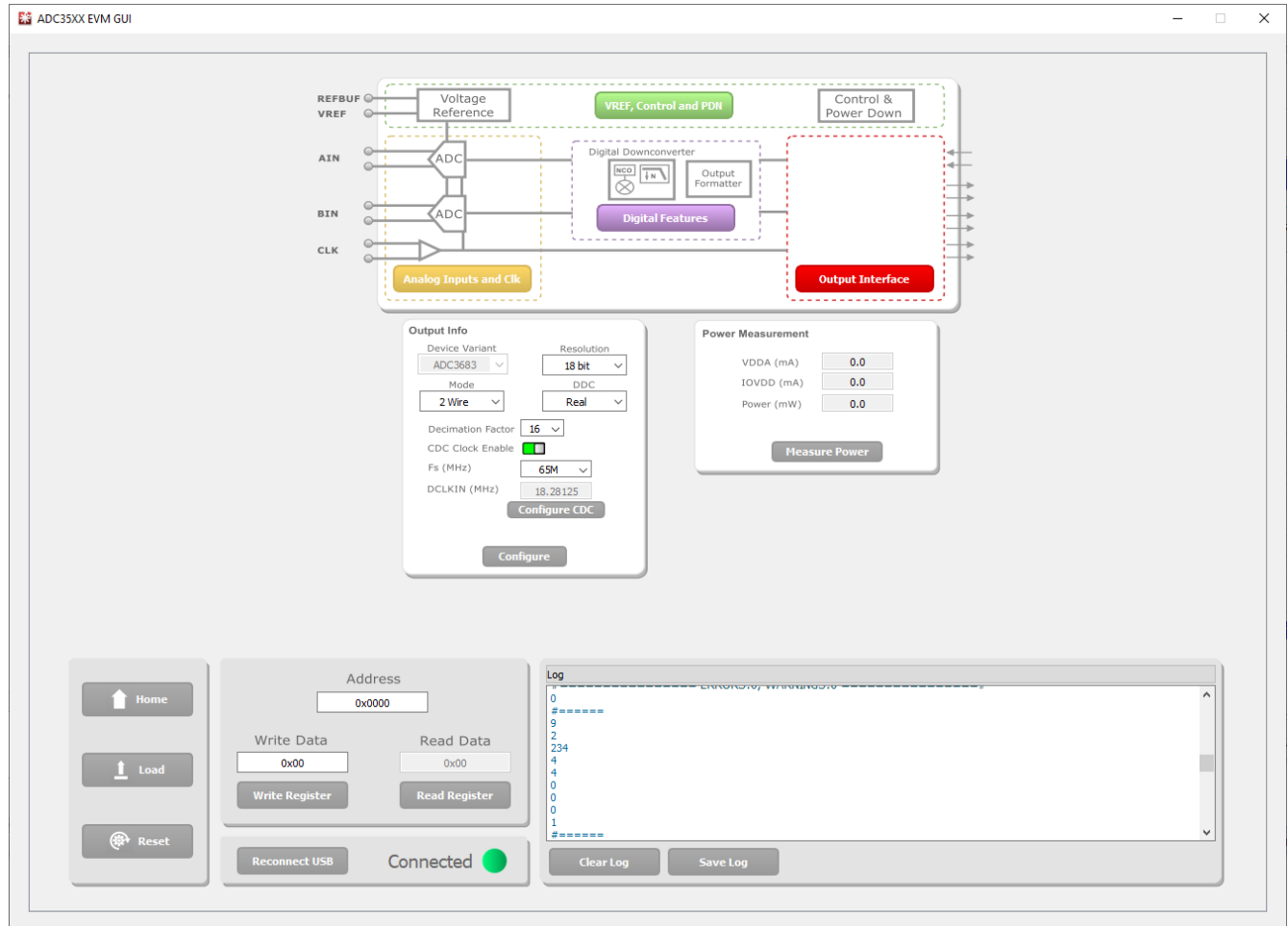


图 5-4. AD35xx EVM GUI：板载时钟 16x 实时抽取

6 FDA 配置

默认情况下，模拟输入配置为对这两个模拟输入通道使用平衡-非平衡变压器输入 (AD1T-6T+)，但可以修改为利用板载 FDA (THS4541)。

在性能方面，与平衡-非平衡变压器输入相比，SFDR 有所提高，但 SNR 性能下降若干 dBFS。

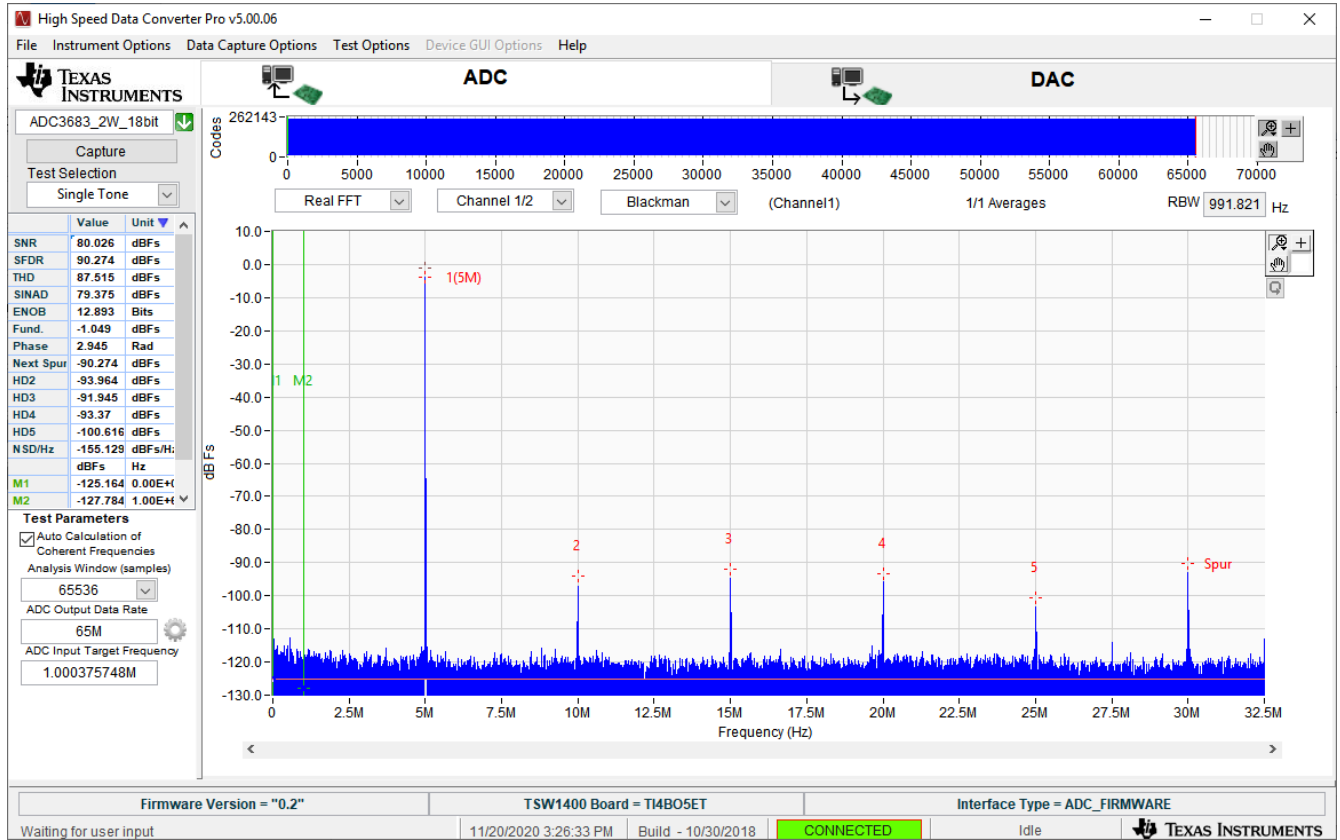


图 6-1. ADC3663EVM FDA 模拟输入 (外部时钟, 65MSPS)

此过程显示如何为 CHA 配置 FDA 单端至差分转换。可以对 CHB 执行相同的过程 (使用相应的组件标识符)。边缘安装的 SMA 连接器 J1 接收单端模拟输入信号。R1 可替换为用于与 FDA 交流耦合的电容器。修改以下组件以完成到 FDA 的路径 (位于 EVM 顶部)。

- 安装 : R1、R2、R14 (∞)

- 移除 (DNI) : C3、C6、R7、R8

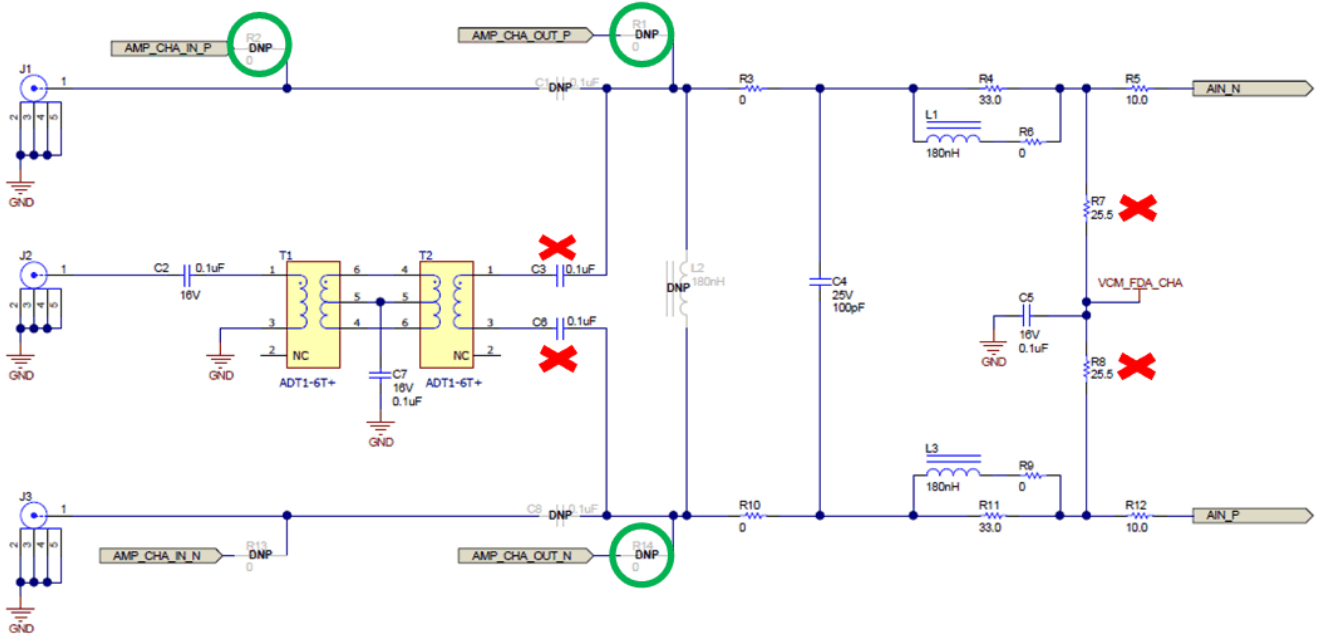


图 6-2. CHA FDA 组件修改

FDA 的增益设置为 2.5，可以根据应用需要进行调整 (R78、R84、R86 和 R94)。FDA 的输出端有一个 20MHz LPF，这些组件 (C52、L11、L12 和 C53) 可根据应用需要进行调整。端接电阻器 (R80、R81、R89 和 R90) 可根据源阻抗进行调整。

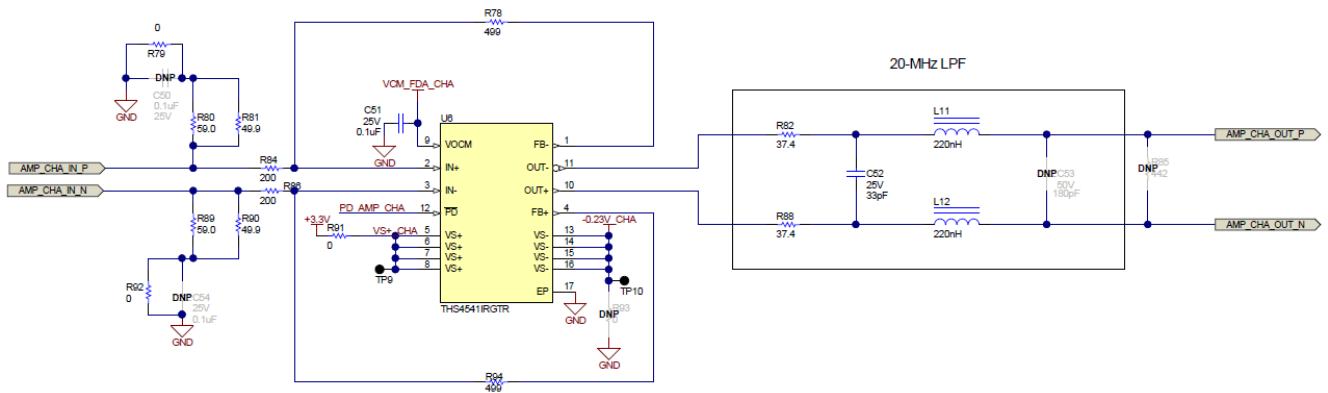


图 6-3. FDA 原理图

有关 THS4541 FDA 的更多信息，请参阅 [THS4541 数据表](#)。

7 ADC36xxEVM 功率监测器

ADC366xEVM 配备了板载电流分流监测器，能够测量 +1.8VDC 电源轨 (AVDD 和 IOVDD) 上的电流消耗。用户可以在 ADC35XX EVM GUI 的首页上读取 ADC366xEVM 功耗。点击 “Measure Power” 按钮以刷新当前值。此特性用于确定哪种模式/采样速度可为您的应用需求提供更佳功耗。

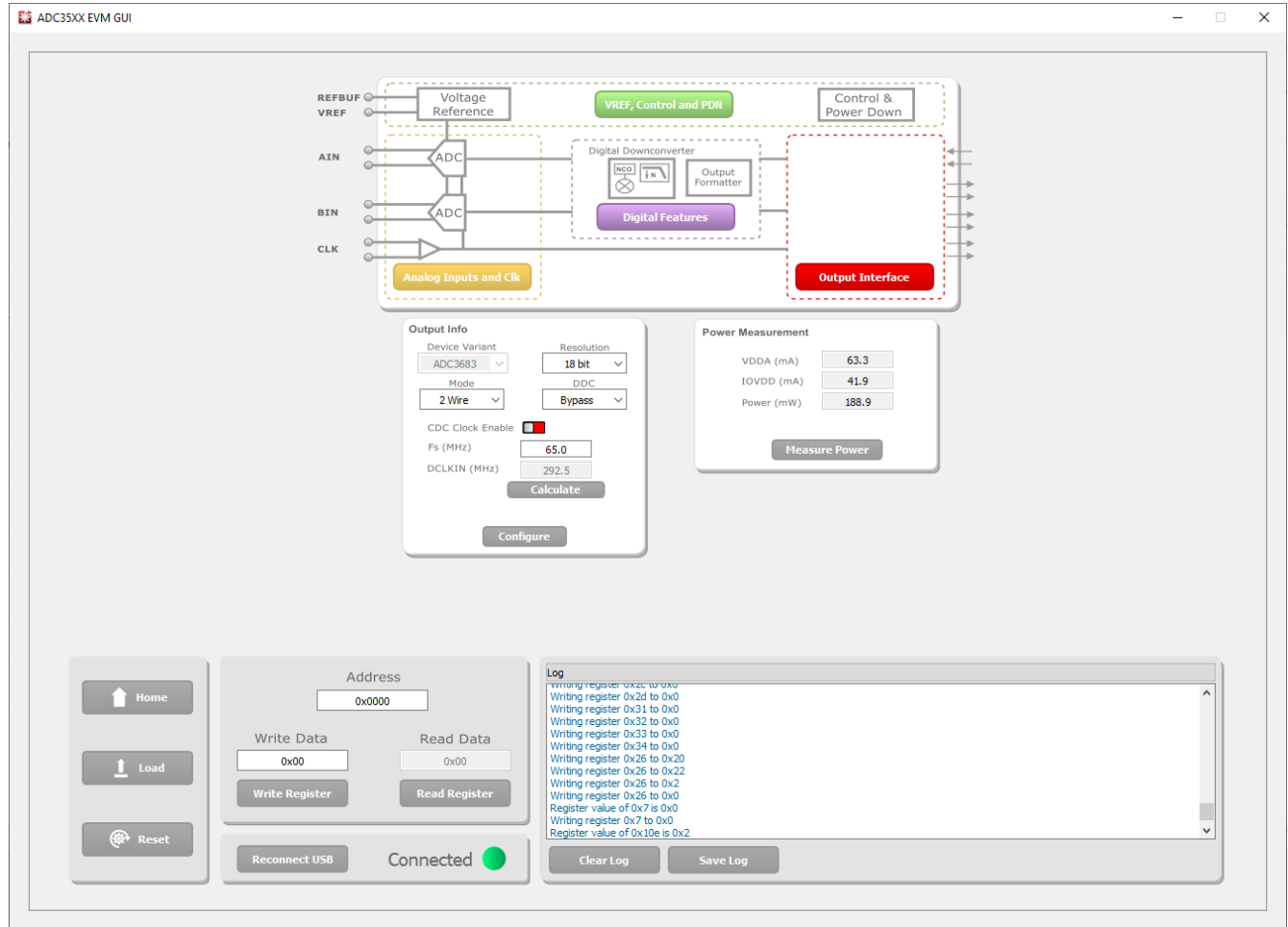


图 7-1. ADC36xxEVM 功率计

8 测试图形

测试模式通常用于帮助验证微控制器或 FPGA 是否正确接收数字数据。可通过以下步骤启用斜坡模式：

- 点击黄色按钮 “Analog Inputs and Clk”
- 在 “Test Pattern CHA” 旁边，点击下拉菜单，然后选择 “RAMP CUSTOM”。也可以针对 “Test Pattern CHB” 执行此操作。
- 在 “Custom Pattern” 旁边的字段中，
 - 对于 16 位斜坡模式 (ADC3663EVM、ADC3662EVM)，必须在 “Custom Pattern” 字段中输入 “4”。
- 现在在 ADC 上启用了数字斜坡模式。ADC 的输出现在是一个 16 位的递增斜坡模式。

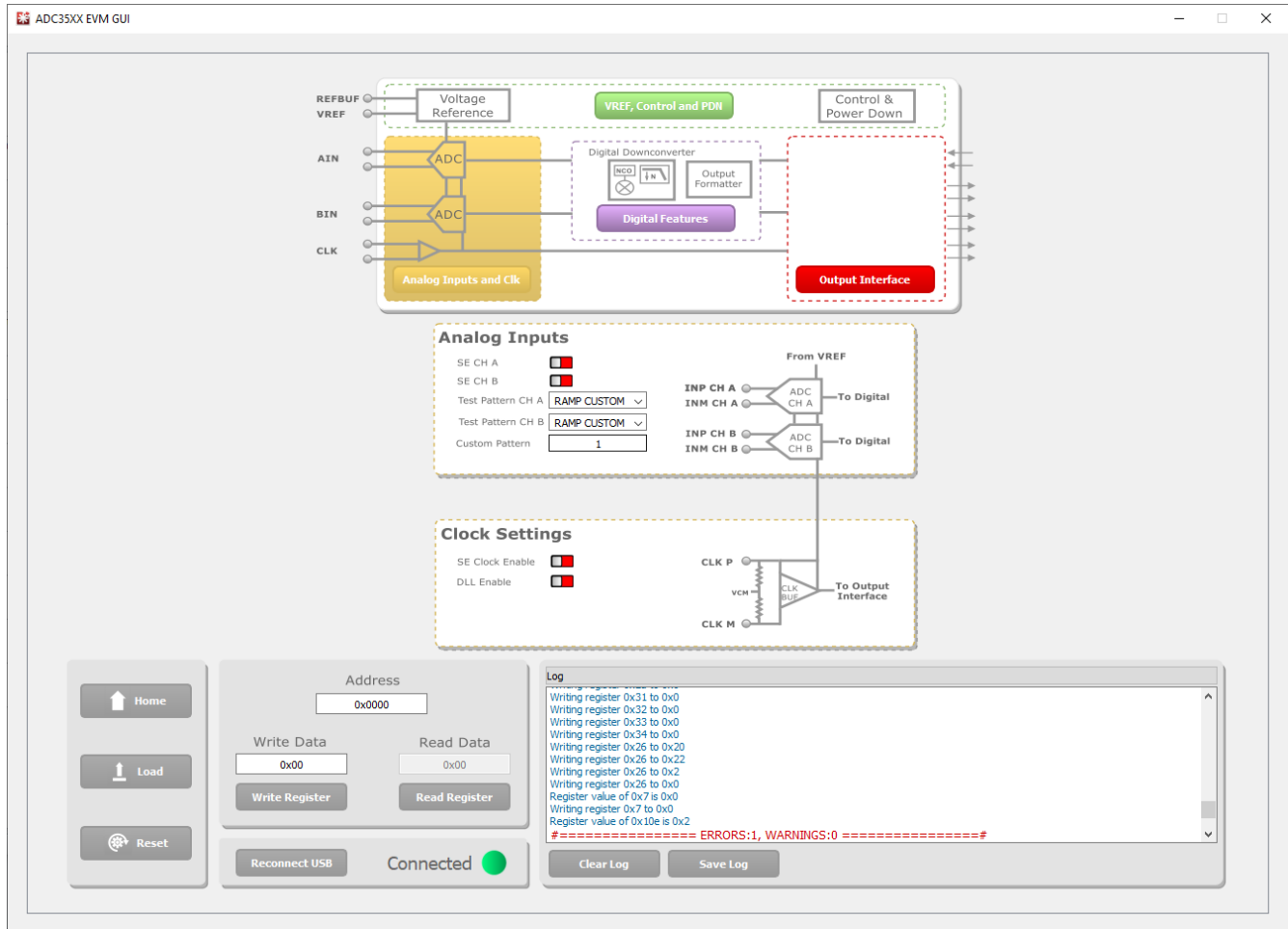


图 8-1. ADC36xxEVM 16 位斜坡模式

- 在 HSDC Pro 中，现在可以在捕获数据时看到斜坡模式。这些相同的步骤适用于任何数据输出模式 (旁路、实时抽取和复杂抽取)。

商标

Microsoft® and Windows® are registered trademarks of Microsoft Corporation.

所有商标均为其各自所有者的财产。

重要声明和免责声明

TI“按原样”提供技术和可靠性数据（包括数据表）、设计资源（包括参考设计）、应用或其他设计建议、网络工具、安全信息和其他资源，不保证没有瑕疵且不做任何明示或暗示的担保，包括但不限于对适销性、某特定用途方面的适用性或不侵犯任何第三方知识产权的暗示担保。

这些资源可供使用 TI 产品进行设计的熟练开发人员使用。您将自行承担以下全部责任：(1) 针对您的应用选择合适的 TI 产品，(2) 设计、验证并测试您的应用，(3) 确保您的应用满足相应标准以及任何其他功能安全、信息安全、监管或其他要求。

这些资源如有变更，恕不另行通知。TI 授权您仅可将这些资源用于研发本资源所述的 TI 产品的应用。严禁对这些资源进行其他复制或展示。您无权使用任何其他 TI 知识产权或任何第三方知识产权。您应全额赔偿因在这些资源的使用中对 TI 及其代表造成的任何索赔、损害、成本、损失和债务，TI 对此概不负责。

TI 提供的产品受 [TI 的销售条款](#) 或 [ti.com](#) 上其他适用条款/TI 产品随附的其他适用条款的约束。TI 提供这些资源并不会扩展或以其他方式更改 TI 针对 TI 产品发布的适用的担保或担保免责声明。

TI 反对并拒绝您可能提出的任何其他或不同的条款。

邮寄地址：Texas Instruments, Post Office Box 655303, Dallas, Texas 75265

Copyright © 2022，德州仪器 (TI) 公司